

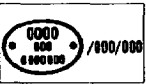

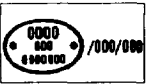
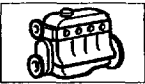
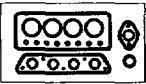
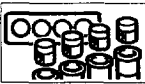



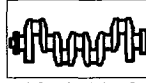
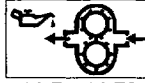
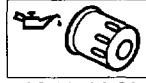
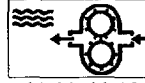
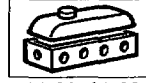





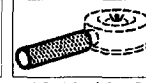
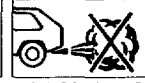

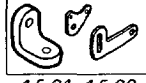





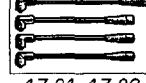

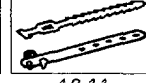





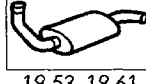




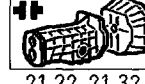


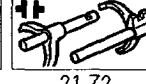

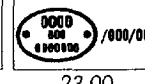

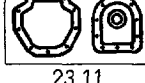






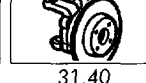
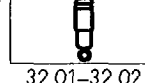



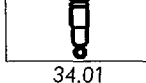




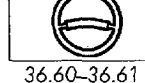
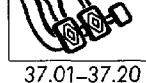
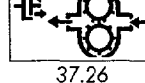


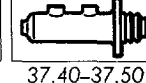

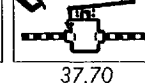
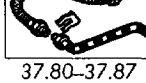




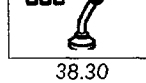



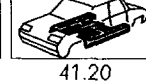



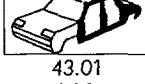
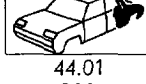



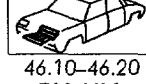
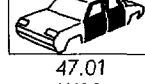

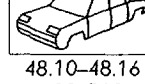
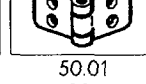
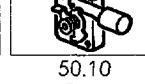
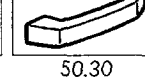

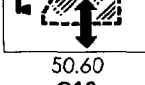
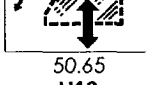
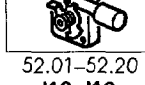
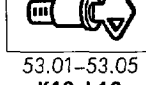



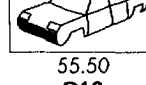
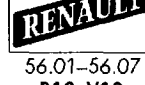
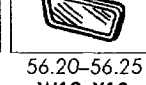
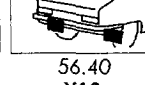
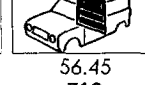
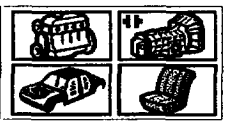









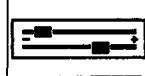
















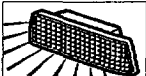

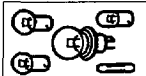








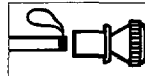










 01.02-01.10 A01-C01	P.R.0000 R0000-R0000 01.21 D01	 04.41 L01	 05.00 T01	 05.41 A02	 06.00 J02	 10.00 L02	 10.01-10.02 M02-Ø02	 10.11-10.12 P02-R02	 10.22 S02	 10.31-10.32 T02-U02	 10.41-10.49 V02-X02	 10.51-10.52 Y02-Z02
 10.61-10.62 A03-C03	 10.71-10.72 D03-E03	 10.81-10.82 F03-G03	 11.01-11.12 H03-K03	 11.21-11.32 L03-R03	 11.41-11.42 S03-U03	 12.01-12.02 V03-Y03	 12.32-12.51 Z03-F04	 12.61-12.62 G04-H04	 13.51-13.52 I04-K04	 13.61-13.62 L04-N04	 14.01-14.62 Ø04-T04	 14.70-15.00 U04-X04
 15.21-15.32 Y04-B05	 15.61-15.62 C05-F05	 16.01-16.02 G05-I05	 17.02 J05	 17.11-17.12 K05-M05	 17.21-17.22 N05-P05	 17.31-17.32 Q05-R05	 17.41-17.52 S05-E06	 18.11 F06	 19.01-19.11 G06-I06	 19.21 J06	 19.31 N06	 19.35 P06
 19.40-19.43 R06-T06	GPL 19.45 U06	 19.53-19.61 W06-D07	 19.80 E07	 20.01 G07	 21.00 I07	 21.02 L07	 21.22-21.32 Ø07-R07	 21.44 S07	 21.62-21.63 W07-Y07	 21.72 A08	 21.80-21.90 D08-E08	 23.00 F08
 23.01 G08	 23.11 H08	 23.21-23.31 I08-J08	 23.41-23.61 K08-M08	 23.71 N08	 23.81-23.91 Ø08-P08	 29.01-29.05 Q08-S08	 31.01-31.30 T08-W08	 31.40 X08	 32.01-32.02 Y08-Z08	 32.30-32.40 A09-B09	 33.04 C09	 33.40 E09
 34.01 F09	 34.30-34.60 G09-K09	 35.01-35.05 L09-N09	 35.30 Ø09	 36.01-36.40 P09-R09	 36.60-36.61 S09-T09	 37.01-37.20 U09-Z09	 37.26 A10	 37.27 B10	 37.30-37.32 C10-D10	 37.40-37.50 E10-F10	 37.60-37.65 G10-I10	 37.70 J10
 37.80-37.87 K10-L10	 37.87 M10	ABS 37.92 N10	 38.01 P10	 38.10 Q10	 38.25 R10	 38.30 T10	 40.01 U10	 40.10 X10	 41.10 A11	 41.20 D11	 41.30 G11	 42.01 H11
 42.10 J11	 43.01 L11	 44.01 P11	 44.20 Q11	 45.01 R11	 46.01 S11	 46.10-46.20 T11-V11	 47.01 W11	 48.01 Y11	 48.10-48.16 A12-B12	 50.01 C12	 50.10 D12	 50.30 E12
 50.40 F12	 50.60 G12	 50.65 H12	 52.01-52.20 I12-J12	 53.01-53.05 K12-L12	 54.01 M12	 55.01-55.10 N12-Ø12	 55.20 P12	 55.50 Q12	 56.01-56.07 R12-V12	 56.20-56.25 W12-X12	 56.40 Y12	 56.45 Z12



 57.01-57.20 A13-D13	 57.26 E13	 57.30 G13	 58.20 H13	 58.30 I13	 58.40 K13	 59.20-59.40 L13-R13	 59.60 S13	 60.20-60.23 T13-U13	 61.30 W13	 62.23-62.35 Y13-A14	 64.01-66.01 B14-E14	 68.01-69.01 F14-G14
 71.01-71.05 H14-I14	 71.07 J14	 71.10-71.15 K14-L14	 71.20-71.25 M14-N14	 72.01-72.11 Ø14-R14	 74.01-74.02 S14-T14	 75.03 U14	 75.30-75.35 W14-Z14	 76.07 A15	 77.02-79.01 C15-R15	 80.01 S15	 80.20-80.50 T15-Y15	 81.01 Z15
 81.10 A16	 81.40 C16	 81.50 E16	 82.01 F16	 82.60 G16	 83.01 K16	 83.10 M16	 83.50 N16	 84.01 Ø16	 84.10 Q16	 84.20 R16	 84.30 T16	 85.01-85.30 U16-V16
 86.05 W16	 86.20 X16	 86.30-86.35 Y16-Z16	 87.30-87.40 A17-C17	 87.50-87.52 D17-E17	 88.01-88.55 G17-S17	 90.01 T17	 91.31 U17	 99.00 V17				

	C06C	C06Y	C063	C064	C066	C067	C068	S06C	S063	S064	S066	S068
950106			F293049 W096962	F018044								
950110			F296289 W098244	F018554								
950303			F319568 W111060									
950320			F321476 W114861	F022424								
950421			F334478 W124310	F025447								
950616			F356705 W142130	F033197					F000001			
950707			F364924 W151578	F037000					F000003	***		
950905			F376134 W159681	F043060					F000015			
951004			F384747 W167807	F047943					F000015			
951106			F391408 W174050	F052492								
951120			F394831 W178331	F054946					F000025			
951222			F403090 W187492	F062345					F000215	F000005		
960112			F405935 W190994	F064449	F000003	***			F000369	F000014	***	
960212			F412768 W198849	F068690	F000008	F000003			F000584 W000021	F000030	***	
960311			F420013 W204178	F073248					F000788 W000050	F000032		
960401			F427235 W208850	F078269					F001000 W000168	F000032		
960412			F428944 W210164	F079093	F000023	F000006			F001034 W000205	F000032	F000002	
960513			F437686 W215000	F082068					F001228 W000294	F000032		
960604			F447241 W220312	F085465 W000007	F000055	F000011			F001355 W000372	W000002	F000003	
960607			F447241 W220312	F085465 W000007	F000055	F000011			F001355	W000002		

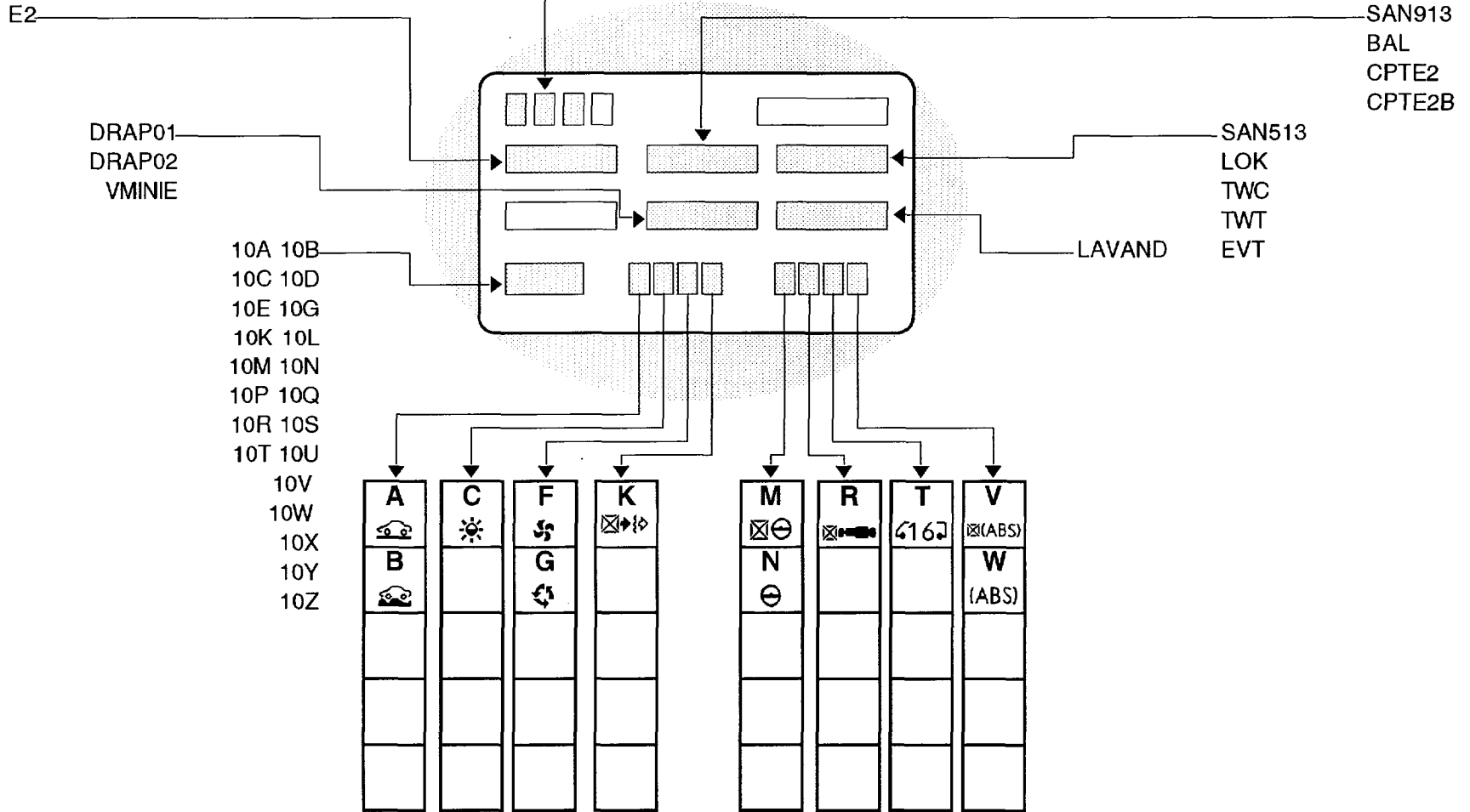
	C06C	C06Y	C063	C064	C066	C067	C068	S06C	S063	S064	S066	S068
960621			F452934 W223077	F086742 W000012					F001431 W000397	F000033 W000003		
960705			F458718 W225153	F087900 W000672					F001493	F000038		
960722			F459556 W225315	F089173 W004498	F007412 W000016	F002426			F001517	F000091	F000129	
960826			F459656	F089526 W005538	F009226	F002988			F001517	F000092 W000007	F000166	
960902						F003980						
960906			F459656 W225315	F089883 W007000	F011606 W000021	F003980			F000022	F000092 W000013	F000256	
MØD9609				F085855 W000001	F000025 W000001	F000008				F000033 W000001	F000001	
961213			F459556 W225315	F096775 W015043	F040585 W010891	F020029			F000022	F000144	F001177 W000126	
970106									F001517	F000144	F001246 W000165	
970110					F045699 W014229	F022180					F001282 W000196	
970301			F459556	F097132	F060543 W025375	F033882			F001517	F000144	F001604 W000366	
970324					F064900 W028092	F036706					F001705	
970521					F088715 W040143	F045753					F001984 W000611	
970620					F098010 W044010	F048803					F002138 W000671	
970701					F107660 W048171	F050722					F002281 W000710	
970826				F097177	F145001 W070001	F073001					F023001 W001001	
970829			F459556	F097177	F146793 W070953	F073573			F001517	F000144	F023013	
MØD9709				***	F145001 W070001	F073001					F023001 W001001	
971001			F459656	F097177	F160727 W074948	F079030			F001517	F000144 W000020	F023267 W001063	
971003			F459656	F097177	F160727 W074948	F079030			F001517	F000144 W000020	F023267 W001063	

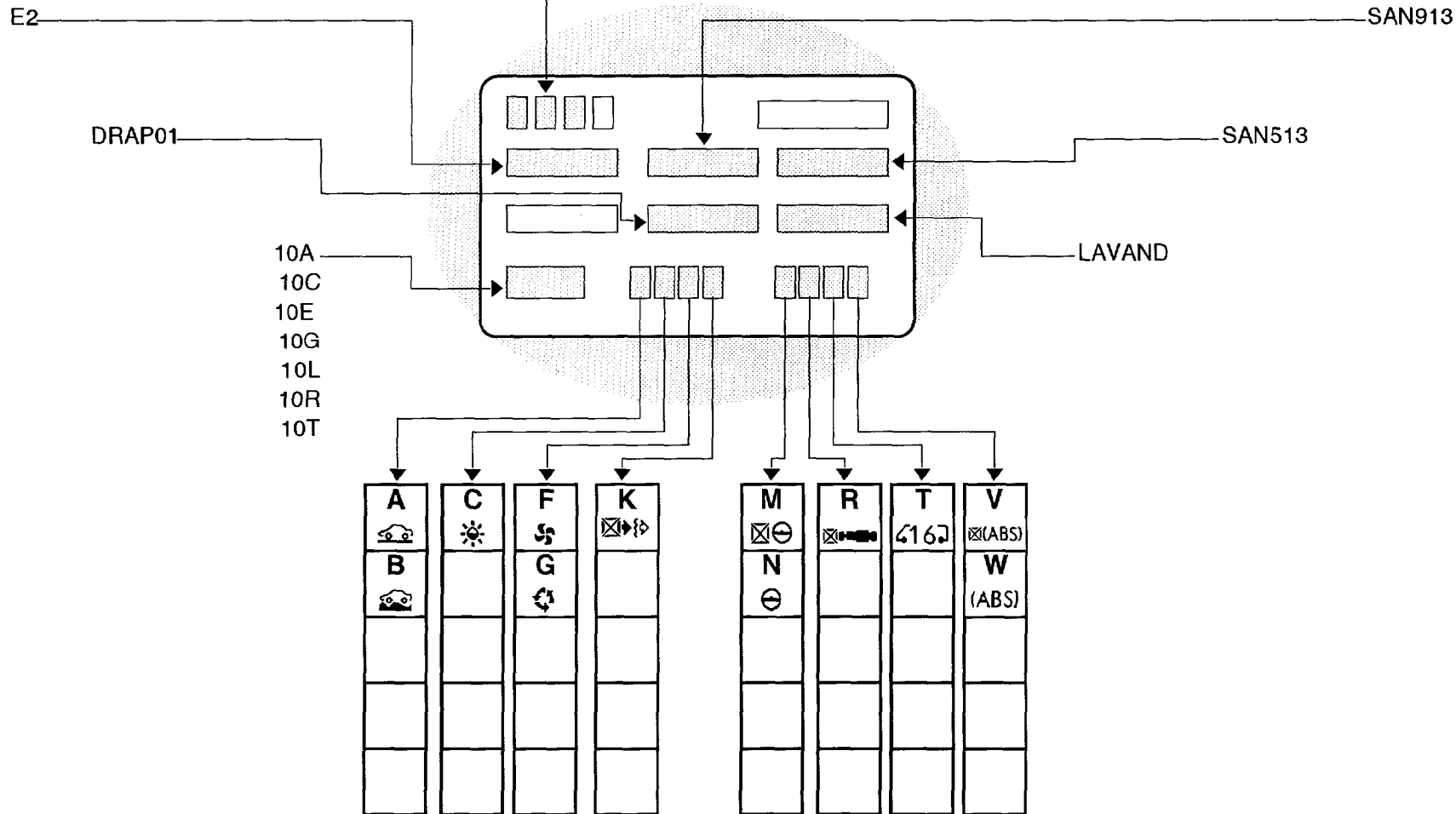
	C06C	C06Y	C063	C064	C066	C067	C068	S06C	S063	S064	S066	S068
971013			F459556	F097177	F163753 W075785	F079053			F001517	F000144	F023306 W001108	
971113					F179595 W080155	F079159					F023413 W001235	
971215					F198136 W084849	F079282					F023603 W001314	
980107			F459656 W225315	F097177 W015043	F207930 W087077	F079354			F001517 W000405	F000144 W000020	F023567 W001309	
980119			F459556	F097177	F270000 W089372	F079400			F001517	F000144	F023776 W001371	
980301					F330015 W094162	F079653					F024132 W001482	
980315					F330027 W094162	F079662					F024172 W001482	
980420					F330125 W094162	F079827	F000009				F024556 W001482	
980430					F330155	F079891	F000011				F024614	F000001
980504					F330175 W094162	F079970	F000009				F024674 W001482	
980530			F459556	F097177	F330292	F079953	F000024		F001517	F000144	F140005	F000001
980701					F333239	F080054	F000053				F140017	***
980902					F357097		F003910				F140081	F140081
MØD9809					F330001	***	F000001				F140001	***
980928					F368362		F009038				F140281	F140081
981001					F335000						F030000	
981021					F379657	F080054					F140525	
981023					F383431	F080054	F015752				F140648	F000001
981028					F386435	F080054	F016737				F140675	***
981104			F459556	F097177	F389274	F080054	F017837		F001517	F000144	F140726	F000001
981112			F459556	F097177	F389274	F080054	F017837		F001517	F000144	F140726	F000001
990111					F411649	***					F141080	
990331					F454883		F037413				F141855	***
990503					***		***				***	***
990525					F477480		F048267				F142215	
990526					F481400	F080054	F049232				F142242	F000001

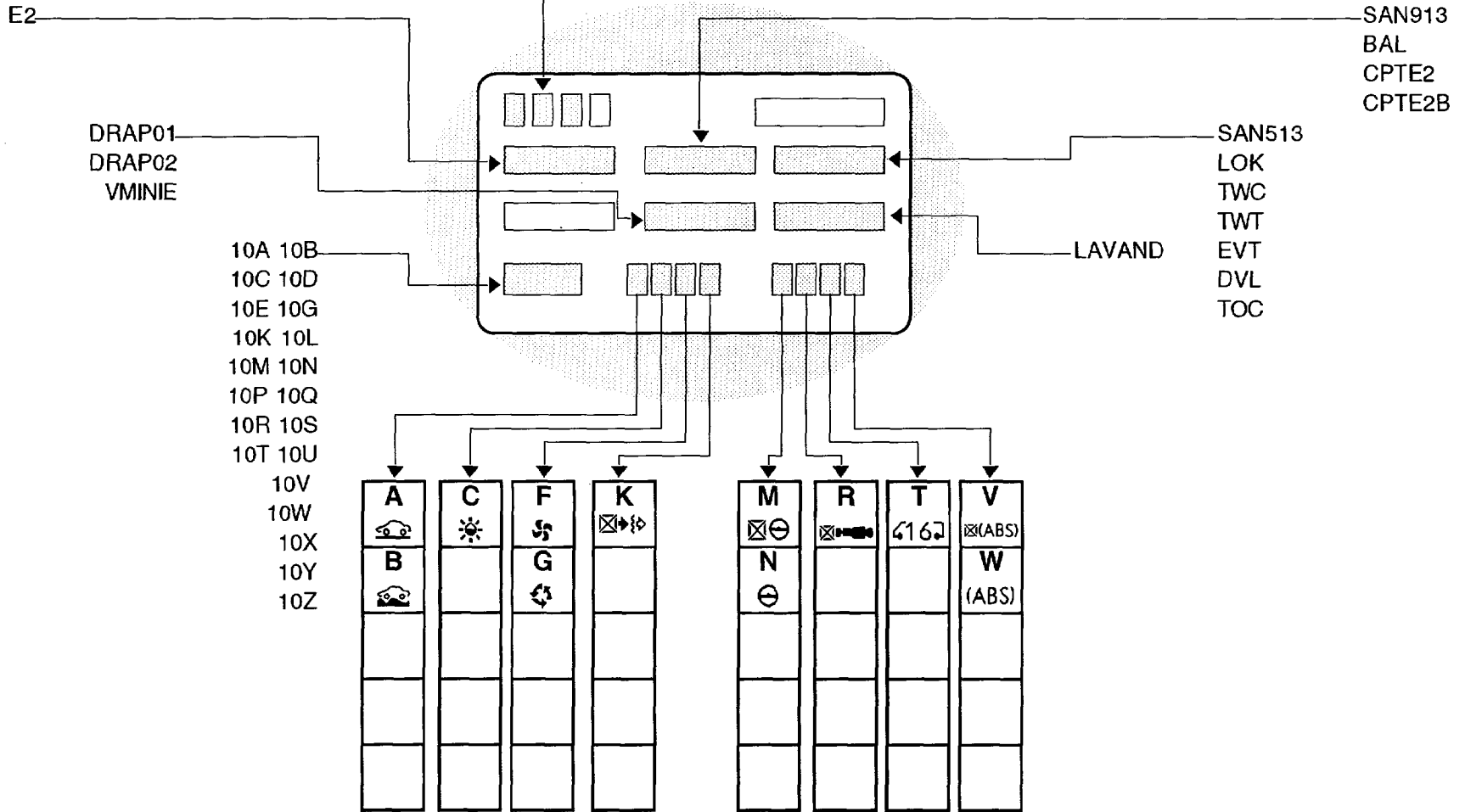
	C06C	C06Y	C063	C064	C066	C067	C068	S06C	S063	S064	S066	S068
990611					F483467	***	F050009				F142341	F142443
990625	***	***	***	***	***	***	***	***	***	***	***	***
990630					F494002	F080054	F054452				F142443	F142443
990727					F505868		F057983				F142443	F142443
990831			***	***	F521992	***	F058647		***	***	F142985	F142443
990908					F514186	***	F058647				F142985	F142985
991006	***	***			F521992	F080054	F058647	***			F142985	F000001
991011					F526319	***	F063904				F143181	***
991015			***	***	***	***	***		***	***	***	***
991016					F521992		F058647				F142985	
991020					F530819	***	F065270				F143245	***
991026					***	***	***				***	***
991027					F521992	***	***				F142985	***
991123					***	***	***				***	***
991124					***	***	***				***	***
991210					***	***	***				***	***
991215		***			F555340	***	F072227				F143629	***
991220					***		***				***	***
991222					F559377	F521992	F073084				F143733	
000121							F075815					F142985
000410		***			***	***	***				***	***
000420		***			***	***	***				***	***
000508					***	***	***				***	***
000515							***					***
MØD0009					***		***					***

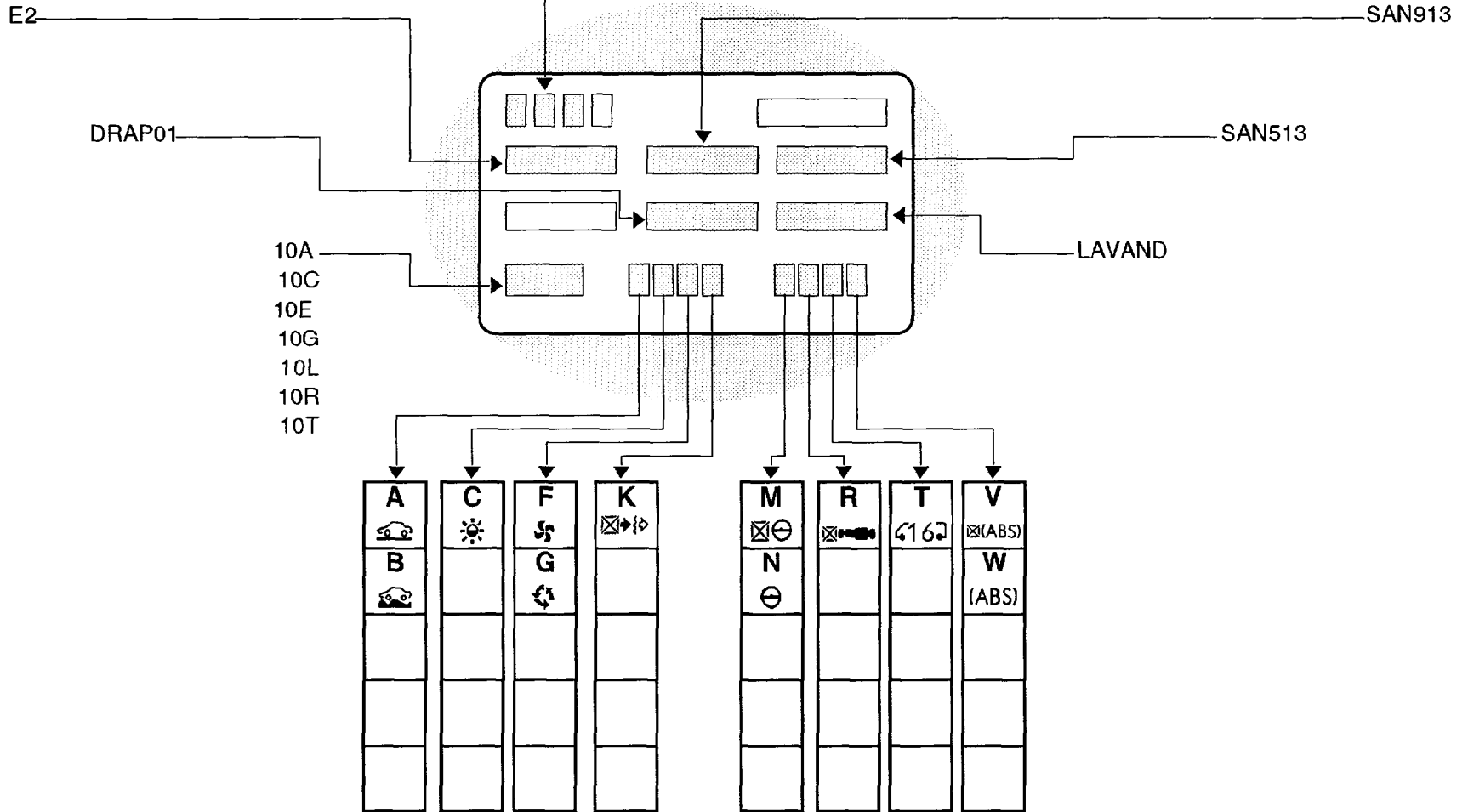
	C3G 700	C3G 702	D7D 740	D7F 700	D7F 701	D7F 702	D7F 703	D7F 704	D7F 706
930928	A125736								
951106	A506998	A034171							
960401	A647332	A059536							
960531				F000826	F000754				
970324				F127226	F007905				
970623				F191562	F009960				
970707				F250000	F008500				
971113				F256310	F012675				
980223				F330436	F014453				
980303				F327826					
980528				F395250	F016372				
980626				F400000	F016000				
980630				F414042	F016410				
981021				F462141	F019054	F014527			F000220
981204			F240120						
990111				F491489	F020496				
990611				F577263	F025186	F056294			F000800
990630				F577263	F025186	F056294			F000000
990901			***	F620270	***	***			***
990902				F592365		F000000			
990914				F596543	***	***	***		***
991001				F603213	F026689	F064922			F014949
991008				F607070	F026834				F001494
991013						***			
991118				F623681	F027878	F070177			F000000
991210				F637237	F028544				F001687
991213						F072232			
000111						0075455			
000115			***	***	***	***	***		***
000410			***	F692907	F031593	F092692	***		***

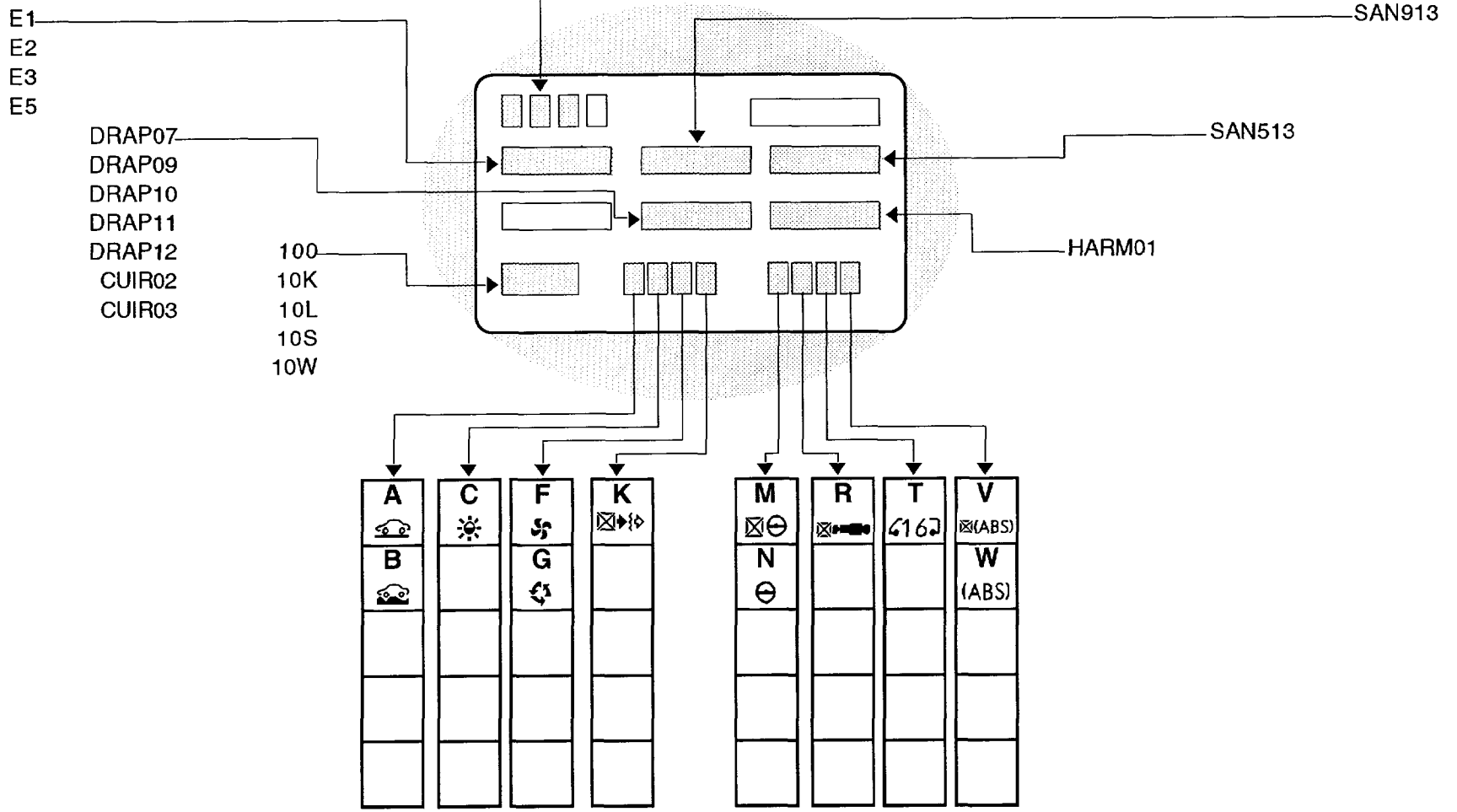
	JB1 132	JB1 137	JB1 189	JB1 937	JB1 938	JB1 940	JB1 941		
980727		C006451	C002794						
981125	C037625	C006865	C003132	C000002	***	C000311	C000359		
990721				C000002		C001138	C001518		

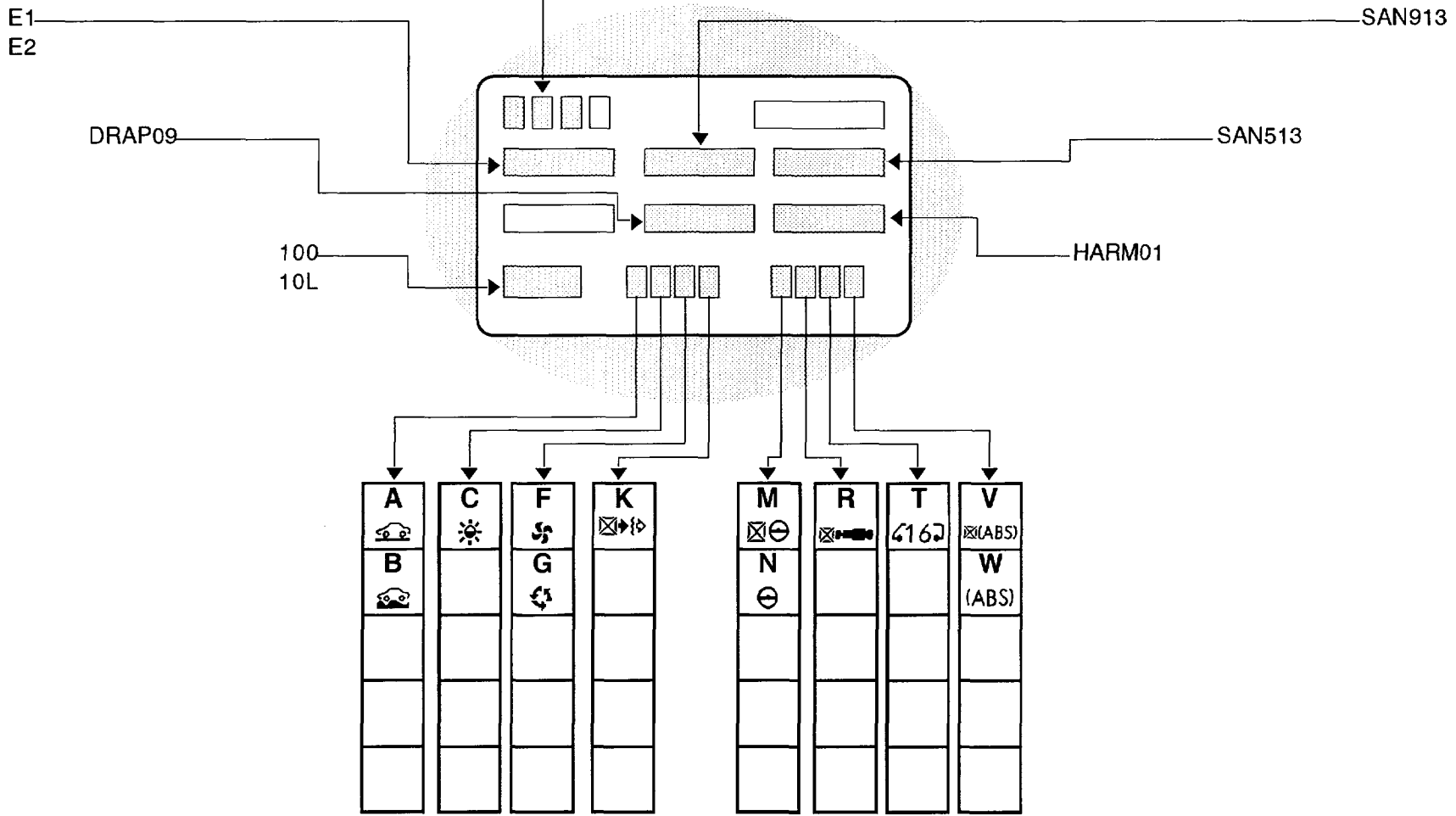


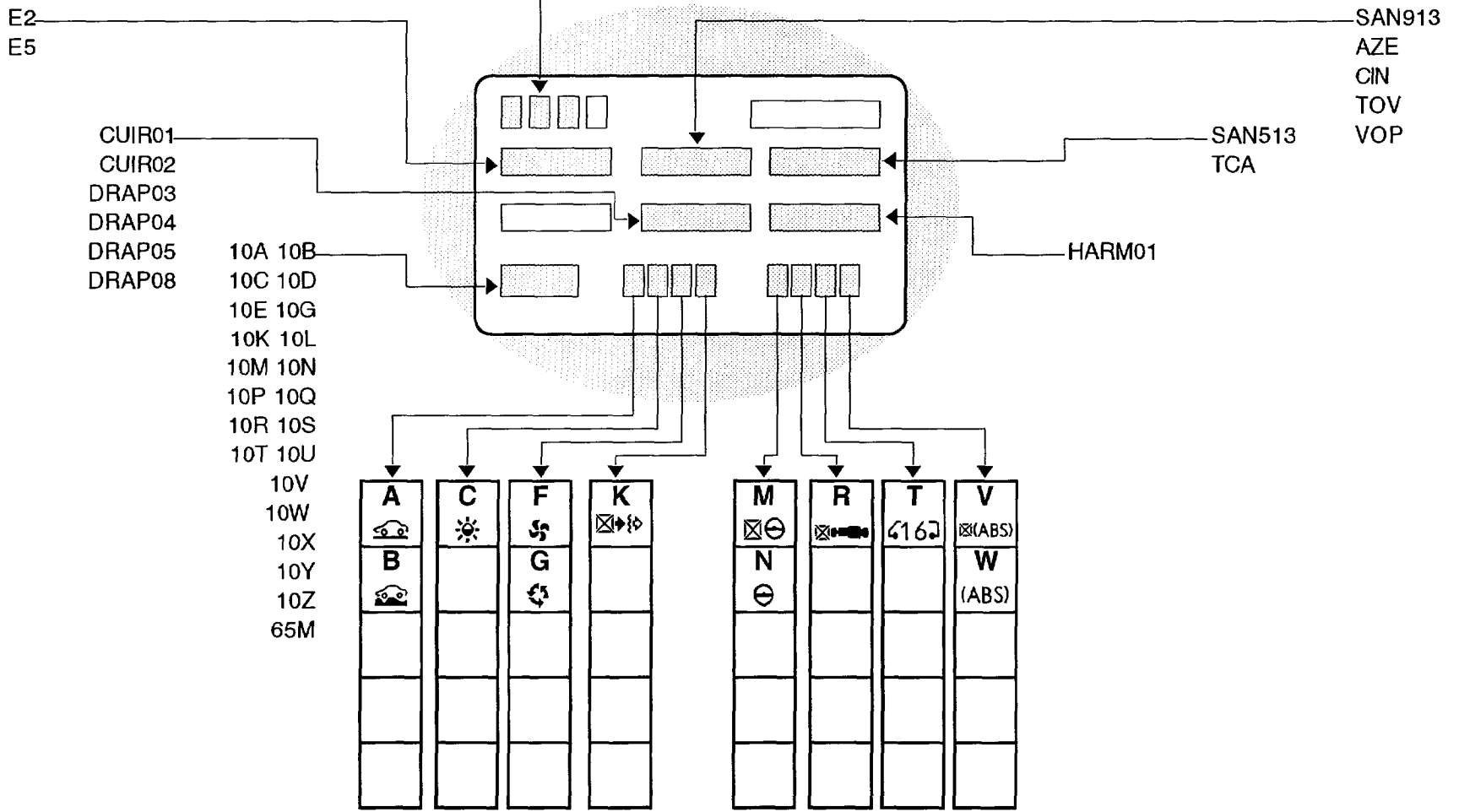






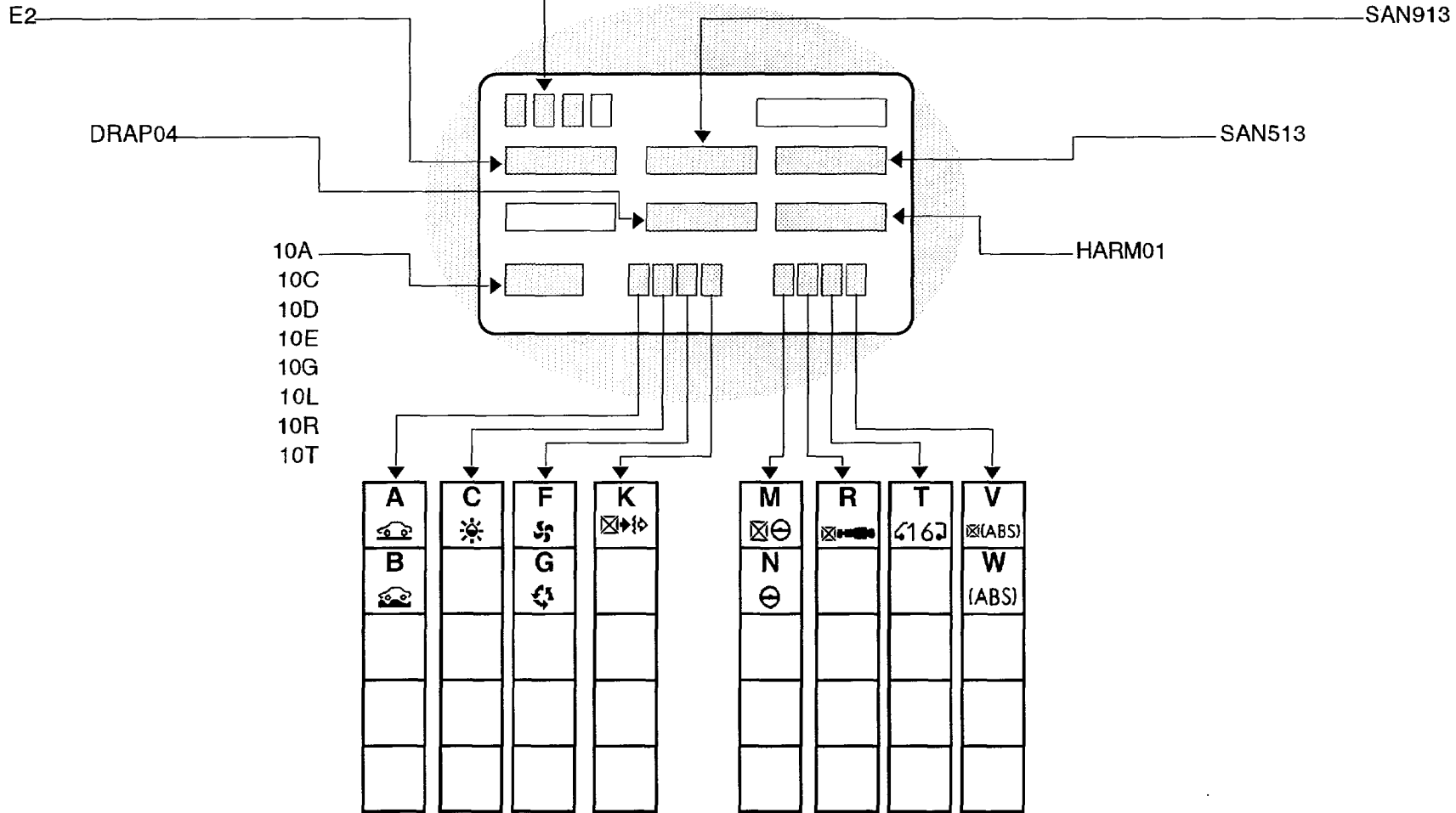






- 10A 10B
- 10C 10D
- 10E 10G
- 10K 10L
- 10M 10N
- 10P 10Q
- 10R 10S
- 10T 10U
- 10V
- 10W
- 10X
- 10Y
- 10Z
- 65M

A	C	F	K	M	R	T	V
B		G		N			W
							(ABS)



05.000.0

00.141 1204.081

PAGE 001

05.000.0

1204.081



PR. 2000

PA-I	[1]	PØUR PIECE ACIER
PA-L	[6]	PØUR PIECE ALUMINIUM
PABR	[31]	PIECE ASPECT BRØSSE
PAB0		AVEC AIRBAG
PAB1		SANS AIRBAG
PAB2		AVEC AIRBAG CØDUCTEUR
PAB3		SANS AIRBAG CØDUCTEUR
PAB4		AVEC AIRBAG PASSAGER
PAB5		SANS AIRBAG PASSAGER
PAB6		AVEC AIRBAG PASSAGER ARR
PAB7		SANS AIRBAG PASSAGER ARR
PAB8		AVEC AIRBAG LATERAL
PAB9		SANS AIRBAG LATERAL
PACI	[1]	PIECE ACIER
PACT		AVEC CØNTRØLE TRAJECTØIRE
PALU	[6]	PIECE ALUMINIUM
PAMA	[30]	PIECE ASPECT MAT
PAPH		AMPERE - HEURE
PBCH		BATTTERIE CHARGE HUMIDE
PBCS		BATTTERIE CHARGE SECHE
PBRP		BØITE REPARÉE
PB00	[0]	SANS PARTICULARITE TECHN.
PB01	[1]	PARTICULARITE TECHNIQUE 1
PB02	[2]	PARTICULARITE TECHNIQUE 2
PB03	[3]	PARTICULARITE TECHNIQUE 3
PB04	[4]	PARTICULARITE TECHNIQUE 4
PB05	[5]	PARTICULARITE TECHNIQUE 5
PB06	[6]	PARTICULARITE TECHNIQUE 6
PB07	[7]	PARTICULARITE TECHNIQUE 7
PB08	[8]	PARTICULARITE TECHNIQUE 8
PB09	[9]	PARTICULARITE TECHNIQUE 9
PB10	[10]	PARTICULARITE TECH. 10
PB11	[11]	PARTICULARITE TECH. 11
PB12	[12]	PARTICULARITE TECH. 12
PB13	[13]	PARTICULARITE TECH. 13
PB14	[14]	PARTICULARITE TECH. 14
PB15	[15]	PARTICULARITE TECH. 15
PB16	[16]	PARTICULARITE TECH. 16
PB17	[17]	PARTICULARITE TECH. 17

PB18	[18]	PARTICULARITE TECH. 18
PB19	[19]	PARTICULARITE TECH. 19
PB20	[20]	PARTICULARITE TECH. 20
PB21	[21]	PARTICULARITE TECH. 21
PB22	[22]	PARTICULARITE TECH. 22
PB23	[23]	PARTICULARITE TECH. 23
PB24	[24]	PARTICULARITE TECH. 24
PB25	[25]	PARTICULARITE TECH. 25
PB26	[26]	PARTICULARITE TECH. 26
PB27	[27]	PARTICULARITE TECH. 27
PB28	[28]	PARTICULARITE TECH. 28
PB29	[29]	PARTICULARITE TECH. 29
PB30	[30]	PARTICULARITE TECH. 30
PB31	[31]	PARTICULARITE TECH. 31
PB32	[32]	PARTICULARITE TECH. 32
PB33	[33]	PARTICULARITE TECH. 33
PB34	[34]	PARTICULARITE TECH. 34
PB35	[35]	PARTICULARITE TECH. 35
PB36	[36]	PARTICULARITE TECH. 36
PB37	[37]	PARTICULARITE TECH. 37
PB38	[38]	PARTICULARITE TECH. 38
PB39	[39]	PARTICULARITE TECH. 39
PB40	[40]	PARTICULARITE TECH. 40
PB41	[41]	PARTICULARITE TECH. 41
PB42	[42]	PARTICULARITE TECH. 42
PB43	[43]	PARTICULARITE TECH. 43
PB44	[44]	PARTICULARITE TECH. 44
PB45	[45]	PARTICULARITE TECH. 45
PB46	[46]	PARTICULARITE TECH. 46
PB47	[47]	PARTICULARITE TECH. 47
PB48	[48]	PARTICULARITE TECH. 48
PB49	[49]	PARTICULARITE TECH. 49
PB50	[50]	PARTICULARITE TECH. 50
PB51	[51]	PARTICULARITE TECH. 51
PB52	[52]	PARTICULARITE TECH. 52
PB53	[53]	PARTICULARITE TECH. 53
PB54	[54]	PARTICULARITE TECH. 54
PB55	[55]	PARTICULARITE TECH. 55
PB56	[56]	PARTICULARITE TECH. 56

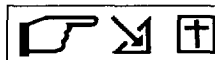
05.000.0

00.141 1204.081

PAGE 002

05.000.0


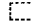















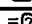
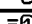



1204.081







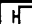


PR. 2000

PB57	[57]	PARTICULARITE TECH. 57
PB58	[58]	PARTICULARITE TECH. 58
PB59	[59]	PARTICULARITE TECH. 59
PB60	[60]	PARTICULARITE TECH. 60
PB61		PARTICULARITE TECH. 61
PC-C	[18]	PØUR PIECE CAØUTCHØUC
PC-I	[13]	PØUR INTERIEUR CUIR
PC-R	[3]	PØUR PIECE CUIVRE
PCBA		AVEC CØUPE BATTERIE
PCBS		SANS CØUPE BATTERIE
PCHC	[18]	PIECE CAØUTCHØUC
PCUI	[13]	PIECE CUIR
PCUR		CUIR
PCVR	[3]	PIECE CUIVRE
PCXA	x=	CØTE X:
PCYA	y=	CØTE Y:
PCZA	z=	CØTE Z:
PC01	[1]	PIECE CHRØME
PC02	[2]	PIECE ØR
PC03	[3]	PIECE BLANCHE
PC04	[4]	PIECE GRIS MØYEN
PC05	[5]	PIECE NØIRE
PC06	[6]	PIECE BLEU MØYEN
PC07	[7]	PIECE BLEU CLAIR
PC08	[8]	PIECE VERT MØYEN
PC09	[9]	PIECE VERT CLAIR
PC10	[10]	PIECE VERT ØLIVE
PC11	[11]	PIECE JAUNE
PC12	[12]	PIECE ØRANGE CLAIR
PC13	[13]	PIECE MARRØN FØNCE
PC14	[14]	PIECE MARRØN CLAIR
PC15	[15]	PIECE BEIGE MØYEN
PC16	[16]	PIECE RØUGE MØYEN
PC17	[17]	PIECE RØSE
PC18	[18]	PIECE VIØLET
PC19	[19]	PIECE MAUVE
PC20	[20]	PIECE RØUGE FØNCE
PC21	[21]	PIECE GRIS CLAIR
PC22	[22]	PIECE GRIS FØNCE

PC23	[23]	PIECE BEIGE CLAIR
PC24	[24]	PIECE BEIGE FØNCE
PC25	[25]	PIECE MARRØN MØYEN
PC26	[26]	PIECE CØULEUR CUIVRE
PC27	[27]	PIECE BLEU FØNCE
PC28	[28]	PIECE VERT FØNCE
PC29	[29]	PIECE KAKI
PDX-		PRØJET DX MITSUBISHI
PD01		DECØ01
PD02		DECØ02
PD03		DECØ03
PD04		DECØ04
PD05		DECØ05
PD06		DECØ06
PE-P	%	CØNDITIØN SPEC. D'ECHANGE
PELA		ESSUI LUNETTE ARRIERE
PELS		SANS ESSUI LUNETTE AR
PEPU	+	SIGNE "A EPUISER"
PERP	%	CØNDITIØN SPEC. D'ECHANGE
PF-N	[14]	PØUR PIECE FØNTE
PFIL		FILETAGE:
PFØN	[14]	PIECE FØNTE
PGME		VEHICULES CØØPERATIØN GME
PH25	H25	EMPATTEMENT 250 CM
PH28	H28	EMPATTEMENT 280 CM
PH29	H29	EMPATTEMENT 290 CM
PH30	H308	EMPATTEMENT 308 CM
PH32	H32	EMPATTEMENT 320 CM
PH35	H35	EMPATTEMENT 358 CM
PH38	H35	EMPATTEMENT 380 CM
PH40	H408	EMPATTEMENT 408 CM
PH46	H468	EMPATTEMENT 468 CM
PI-Ø	[5]	PØUR PIECE ACIER-INØX
PINØ	[5]	PIECE ACIER INØXIDABLE
PKHØ		CLIENT DRM: KISH KØDRØ
PL-I	[2]	PØUR PIECE LAITØN
PLAC		LUNETTE CHAUFFANTE

PLAI	[2]	PIECE LAITON
PLCH		VITRE CHAUFFANTE
PM-Q	[10]	PØUR INTERIEUR MØQUETTE
PMAR		MARQUAGE:
PMGX		PRØJET MGX MITSUBI.
PMØQ	[10]	PIECE MØQUETTE
PN-L	[4]	PØUR PIECE NYLON
PNAV	<10>	AVEC AIDE A LA NAVIGATION
PNA2		AIDE A LA NAVIGATION NIV2
PNA3		AIDE A LA NAVIGATION NIV3
PNBD		NØMBRE DE DENTS PIGNON:
PNYL	[4]	PIECE NYLON
PP-D		PIECE DRØITE
PP-G		PIECE GAUCHE
PP-C	[15]	PØUR PIECE VINYLE
PP-D		PØUR PIECE CØTE DRØIT
PP-G		PØUR PIECE CØTE GAUCHE
PPAP		PIECE A PEINDRE
PPCA		PRØTECTIØN SØUS CAISSE
PPCS		SANS PRØTECT SØUS CAISSE
PPLA		PØRTE LATERALE
PPLD		PØRTE LATERALE DRØITE
PPLG		PØRTE LATERALE GAUCHE
PPLS		SANS PØRTE LATERALE
PPL2		2 PØRTES LATERALES
PPNA		PNEU STANDARD
PPNB		PNEU RØULAGE CREVE
PPØD		PRØJECTEUR ØPTIQUE DØUBLE
PPØS		PRØJECTEUR ØPTIQUE SIMPLE
PPVC	[15]	PIECE VINYLE
PP60		A PEINDRE SELØN ØPTION
PRD1		AUTØ RADIØ 2X5W
PRD2		AUTØ RADIØ 2X8W
PRD3		AUTØ RADIØ 4X15W
PREC		AVEC RECYCLAGE D'AIR
PRED		SANS RECYCLAGE D'AIR
PRP0		SANS RADAR DE PRØXIMITE
PRP1		AVEC RADAR DE PRØXIMITE
PS-I	[7]	PØUR INTERIEUR SIMILI

PS-R		PØUR PIECE SURDIMENSIONNEE
PSAN		CLIENT DRM: SAN
PSCT		SANS CØNTRØLE TRAJECTØIRE
PSIM	[7]	PIECE SIMILI
PSNA		SANS AIDE A LA NAVIGATION
PSUR		PIECE SUR-DIMENSIONNEE
PT-S	[8]	PØUR INTERIEUR TISSUS
PTEI		TEINTE:
PTIC	[16]	TISSU CØLLE
PTIS	[8]	PIECE TISSUS
PTPA		AVEC THERMØPLØNGEUR MØT.
PTPS		SANS THERMØPLØNGEUR MØT.
PV-C		VITRES CLAIRES
PV-T		VITRES TEINTEES
PVAM		VENTE AU METRE
PVBM		EN BØBINE VENDUE AU METRE
PVCL		VITRE INCØLØRE
PVDM		VENTE AU DECIMETRE
PVLØ		VENTE A LØNG. DE FABRI.
PVRA		VALEUR R:
PVSA		VALEUR S:
PVTA		VALEUR T:
PVTF		VITRE FIXE
PVTØ		VITRE ØUVRANTE
PVTT		VITRE TEINTEE
PVUA		VALEUR U:
PVVA		VALEUR V:
PWAT		PUISSANCE EN WATT:
PZAE		APRES EPUISEMENT PREVØIR
PZAN	(XXX)	ANCIEN GHI
PZBV		BARRE VERTICALE
PZCD		CØMPL DEF SERIE SPECIALE
PZCE		CØMPL DEF SERIE LIMITEE
PZCF]	CRØCHET FERMANT
PZCØ	[CRØCHET ØUVRANT
PZDB	(XX-)	PAYS DE DEFINITION (GH.)
PZDC	(XX-)	PAYS DE DEFINITION (GH.)
PZEB		EVENEMENT BØITE
PZEM		EVENEMENT MØTEUR

05.000.0

00.141 1204.081

PAGE 004

05.000.0

1204.081



PZEV		EVENEMENT VEHICULE
PZFD		FLECHE A DRØITE
PZIB		INDICE BØITE
PZIM		INDICE MØTEUR
PZMA		MARQUAGE
PZMS		REVETEMENT DES SIEGES
PZPP		PREVØIR EN SUPPLEMENT...
PZPR		MILLESIME PRESENTATIØN
PZSA		SAUF
PZSP		SPECIFICITE PAYS (...)
PZTB		TYPE BØITE
PZTM		TYPE MØTEUR
PZTS		HARMØNIE INTERIEURE
PZV5		VØIR 05
PZV6		VØIR 06
P001		TRANSMISSIØN MECANIQUE
P002		TRANSMISSIØN AUTØMATIQUE
P003		TØIT NØRMAL
P004		TØIT ØUVRANT
P005		BY MECA 5VIT RØBØTISEE
P006		BY MECANIQUE RØBØTISEE
P01B		VEHICULE ELECTRONIQUE
P01C		PØUR PIECE CHRØME
P01M		VEHICULE NØN ELECTRONIQUE
P01P	4x4	TRANSMISSIØN 4X4
P01Q	4x2	TRANSMISSIØN 4X2
P017		B.V. 3 RAPPØRTS AVANT
P018		B.V. 4 RAPPØRTS AVANT
P019		B.V. 5 RAPPØRTS AVANT
P02C		PØUR PIECE ØR
P02P		EMBAYAGE PILØTE
P02Q	R12	GAZ REFRIGERANT R12
P02R	R134A	GAZ REFRIGERANT R134A
P02U		EMBAYAGE NØN PILØTE
P02X		ØUV/PRT.CARTE MAGNETIQUE
P02Y		ØUV/PRT.MAINS LIBRES
P020		B.V. 6 RAPPØRTS AVANT
P022		CDE B-V. PLANCHE DE BØRD
P023		CDE B-V. PLANCHER

P024		FREINAGE ASSISTE
P025		LEVE VITRE MANUEL
P026		LEVE VITRE ELECTRIQUE
P027		AVEC CØND. ELECT.PØRTES
P028		SANS CØND. ELECT.PØRTES
P029		DIRECTIØN ASSISTEE
P03A		SANS PRØJECTEUR ADDIT. AV
P03D		CØNDIT AIR REGULE
P03F		DIRECT. ASSISTEE VARIABLE
P03G		RADIØ TELEPHØNE
P03H		SANS RADIØ TELEPHØNE
P03I		PAYS CHAUD
P03J		PAYS GRAND FRØID
P03K		PAYS TEMPERE
P03L		SANS PREFILTRE
P03M		AVEC PREFILTRE
P03S		SUSPEN/CHEMIN NØRMAUX
P03T		SUSPEN RENF / TT CHEMIN
P03U		AVEC PRETENTIØNNEURS
P03V		SANS PRETENTIØNNEURS
P03W		SUSPENSØN PNEUMATIQUE 1
P03Y		AVEC VERRØU LØGICIEL
P03Z		SANS VERRØU LØGICIEL
P030		DIRECTIØN MANUELLE
P031		AIR CØNDITIØNNE (CA)
P033		FREIN AVEC RATTRAPE USURE
P034		FREIN SANS RATTRAPE USURE
P035		PRØJ. ANTI-BRØUILLARD AV.
P036		PRØJ. LØNGUE PØRTEE AV
P037		HABITACLE AVEC CLØISØN
P038		VITREE
P039		TØLEE
P04A	(ABS)	ANTI-BLØCAGE DES RØUES
P04B		SANS ANTI-BLØCAGE RØUES
P04C		ANTI-PINCEMENT LEVE VITRE
P04Y		JANTE ALUMINIUM
P04Z		JANTE TØLE
P040		SANS APPELLA. CØMMERCIALE
P044		BRAS ACIER

P045	[14]	BRAS FØNTE
P049	H25	EMPATTEMENT 25 DECIMETRES
P05A	H38	EMPATTEMENT 38 DECIMETRES
P05C	[53]	PØUR PIECE NØIRE
P05G	[[[AVEC SYNTHESE DE PARØLE
P05H	[[[SANS SYNTHESE DE PARØLE
P05I	[[[AVEC FILTRE A PØLLEN
P05J	[[[SANS FILTRE A PØLLEN
P05O	H29	EMPATTEMENT 29 DECIMETRES
P051	1/	DØSSIER FIXE
P052	2/	DØSSIER REGLABLE
P053	3/	DØSSIER INCL. CØUCHETTE
P054	4/3	SIEGE TYPE BANQUETTE
P055	5/	SIEGE SEPRE
P056	6/	DØSSIER RABATTABLE
P06B	7/	CEINTURE SECURITE STATIQU
P06C	8/	CEINTURE SECURITE PASSIVE
P06Y	9/1	AVEC GIRAFØN
P06Z	9/2	SANS GIRAFØN
P069	10/	FØURGØN TØUS TYPES
P07A	(ES2)	NIVEAU EQUIPEMENT ES2
P07B	(ES3)	NIVEAU EQUIPEMENT ES3
P07C	11/	AMBULANCE
P07D	(ES4)	NIVEAU EQUIPEMENT ES4
P07E	12/	PLATEAU SURBAISSE
P07F		NIVEAU EQUIPEMENT EOP
P07G	(E0)	NIVEAU EQUIPEMENT E0
P07H	(E1)	NIVEAU EQUIPEMENT E1
P07I	(E2)	NIVEAU EQUIPEMENT E2
P07J	(E3)	NIVEAU EQUIPEMENT E3
P07K	(E4)	NIVEAU EQUIPEMENT E4
P07L	(E5)	NIVEAU EQUIPEMENT E5
P07M	CU+	CHARGE UTILE AUGMENTEE
P07N	CUN	CHARGE UTILE NØRMALE
P07U	13/	REGLAGE EN SITE PRØJECT.
P07V	14/	SANS REG. EN SITE PRØJ.
P07O	15/	TRANSPØRT DE PERSONNES TT
P071	16/	PAVILLØN NØRMAL
P072	17/	PAVILLØN SURELEVE

P075		TRANSPØRT ØUVERT SAN017
P076		CHASSIS AUVENT
P077	18/	PLATEAU STANDARD
P078	19/	PLATEAU LØNG
P079	20/	CHASSIS CAB-PLANCHER CAB
P08A	21/	PØRTES ARRIERE 3 VANTAUX
P08C	22/	CØRRECTEUR D'ASSIETTE
P08D	23/	SANS CØRRECTEUR D'ASSIET.
P08E	24/	AVEC AMØRTISS. VARIABLE
P08F	25/	SANS AMØRTISS. VARIABLE
P08G	26/	PRØTECTIØNS LATERALE
P08H	27/	SANS PRØTECTIØNS LATERALE
P08J	28/	AVEC PØT CATALYTIQUE
P08K	29/	SANS PØT CATALYTIQUE
P08L	30/	AVEC CØMPTE TØURS MØTEUR
P08M	31/	SANS CØMPTE TØURS MØTEUR
P08N	32/	AVEC REGULATEUR VITESSE
P08P	33/	SANS REGULATEUR VITESSE
P08R	34/	AVEC ALARME
P08S	35/	SANS ALARME
P08T	36/	AVEC RADIO
P08U	37/	SANS RADIO
P08V	38/	AVEC LECTEUR CD
P08W	39/	SANS LECTEUR CD
P08X	40/	AVEC CHARGEUR CD
P08Y	41/	SANS CHARGEUR CD
P080	42/	TRANSPØRT ØUVERT
P081	43/	PØRTE LATERALE CØULISSANT
P082	44/	PØRTE LATERALE BATTANTE
P083	45/	2 PØRTES BATTANTES ARR.
P084	46/	1 HAYØN ARRIERE
P085		VEHICULE NØN ECØLE
P086	47/	VEHICULE ECØLE
P087		VEHICULE NØN TAXI
P088		VEHICULE TAXI
P089		VEHICULE GRAND VØLUME
P09C	48/	PØUR PIECE VERT CLAIR
P09Ø	49/	SIEGE A CØMMANDE MANUELLE
P09R	50/	SIEGE A CØMMANDE ELECTRIC

05.000.0

00.141 1204.081

PAGE 006

05.000.0

1204.081



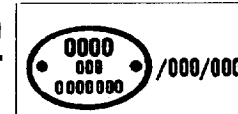
PR. 2000

P09S		SIEGE ERGØNØMIQUE
P09T		SIEGE NØN ERGØNØMIQUE
P09U		SIEGE SANS MEMØ
P09V		SIEGE AVEC MEMØ.
P09Y		FØNCTIØNNALITE 1/3-2/3
P09Z		FØNCTIØNNALITE 1/1
P090		VEHICULE VØLUME NØRMAL
P091		CABINE APPRØFØNDIE
P092		CABINE NØRMALE
P093		EMPATTEMENT 28 DECIMETRES
P094		EMPATTEMENT 32 DECIMETRES
P095		PLATEAU BACHE
P096		ESSENCE
P097		DIESEL (GAZØLE)
P098		GAZ DE PETRØLE LIQUEFIE
P099		ESSENCE SANS PLØMB
P10A		PARE BRISE NØN CHAUFFANT
P10C		PØUR PIECE VERT ØLIVE
P101		DIRECTIØN A GAUCHE
P102		DIRECTIØN A DRØITE
P103		PRØJECTEURS ADDITIØNNELS
P104		VARIATEUR ELECTRØNIQUE
P105		TRANSMISSIØN QUADRA
P106		CHAUFFAGE ØRDINAIRE
P107		PARE BRISE CHAUFFANT
P108		FEU DE BRØUILLARD AR
P109		SANS FEUX BRØUILLARD AR
P11C		PØUR PIECE JAUNE
P110		PRØJ. ADDITIØNNELS AV
P111		AVEC LAMPE A DECHARGE
P112		SANS LAMPE A DECHARGE
P12C		PØUR PIECE ØRANGE
P120		AMENAGEMENT MICRØBUS
P121		AMENAGEMENT MICRØCAR
P122		AMENAGEMENT FØURGØN MIXTE
P123		AMENAGEMENT TØURISME
P124		CØMBINE
P125		P T E C 1000 KG
P126		P T E C 1100 KG

P127		P T E C 1200 KG
P128		P T E C 1300 KG
P129		P T E C 1400 KG
P13C		PØUR PIECE MARRØN FØNCE
P130		P T E C 1600 KG
P131		P T E C 2800 KG
P132		P T E C 3000 KG
P133		P T E C 3100 KG
P134		P T E C 3500 KG
P135		P T E C 800 KG
P136		P T E C 900 KG
P137		P T E C 3300 KG
P138		AVEC TRAPPE DE PAVILLØN
P139		SANS TRAPPE DE PAVILLØN
P14C		PØUR PIECE MARRØN CLAIR
P140		BENNE
P142		PLATEAU RIDELLE
P145		DØUBLE CABINE
P148		NIVEAU D'EQUIPEMENT ERS
P149		NIVEAU EQUIPEMENT E1D
P15C		PØUR PIECE BEIGE MØYEN
P150		NIVEAU EQUIPEMENT E1P
P151		NIVEAU EQUIPEMENT E2C
P152		NIVEAU EQUIPEMENT E2 PLUS
P153		NIVEAU EQUIPEMENT E2S
P154		NIVEAU EQUIPEMENT E3 PLUS
P155		NIVEAU EQUIPEMENT E3S
P156		NIVEAU EQUIPEMENT ES
P157		NIVEAU EQUIPEMENT ESW
P158		NIVEAU EQUIPEMENT S2
P159		NIVEAU EQUIPEMENT E2D
P16C		PØUR PIECE RØUGE MØYEN
P160		12 PLACES
P161		14 PLACES
P162		17 PLACES
P163		2 PLACES
P164		3 PLACES
P165		6 PLACES
P166		7 PLACES

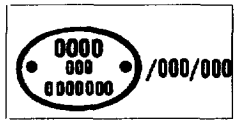
P167		8 PLACES
P168		9 PLACES
P169		HABITACLE SANS CLØISØN
P17C		PØUR PIECE RØSE
P170		5 PLACES
P18C		PØUR PIECE VIØLET
P19C		PØUR PIECE MAUVE
P20C		PØUR PIECE RØUGE FØNCE
P202		SIEGE TYPE BREAK
P205		SIEGE TYPE FAMILIALE
P206		SIEGE TYPE MICRØCAR
P207		SIEGE BASCULANT
P208		SIEGE CØULISSANT
P209		SIEGE FIXE
P21C		PØUR PIECE GRIS CLAIR
P210		SIEGE PIVØTANT
P211		SIEGE RABATTABLE
P22C		PØUR PIECE GRIS FØNCE
P220		SIEGE AVEC REGLAG HAUTEUR
P221		SIEGE SANS REGLAG HAUTEUR
P222		SIEGE ARRIERE
P223		SIEGE AVANT
P224		SIEGE 2EME RANGEE
P225		SIEGE 3EME RANGEE
P23C		PØUR PIECE BEIGE CLAIR
P230		SIEGE CENTRAL
P231		SIEGE CØNDUCTEUR
P232		SIEGE CØTE DRØIT
P233		SIEGE CØTE GAUCHE
P234		SIEGE PASSAGER AVANT
P235		SIEGE AVEC ACCØUDØIR
P236		SIEGE SANS ACCØUDØIR
P24C		PØUR PIECE BEIGE FØNCE
P25C		PØUR PIECE MARRØN MØYEN
P250		SANS FØNCTIONNALITE BANQ.
P252		FØNCTIONNALITE 1/2 - 1/2
P254		BANQUETTE 2 PLACES
P255		BANQUETTES 3 PLACES
P26C		PØUR PIECE CØULEUR CUIVRE

P27C		PØUR PIECE BLEU FØNCE
P28C		PØUR PIECE VERT FØNCE
P285		AVEC ELEMENTS SPØRT
P286		SANS ELEMENTS SPØRT
P287		AVERTI. SØNØRE SURVITESSE
P288		SANS AVERT. SØNØRE SURVIT
P289		LAVE PRØJECTEURS
P29C		PØUR PIECE KAKI
P29D		ESSUIE VITRE CDE MANUELLE
P29E		ESSUIE VITRE CDE AUTØ
P290		SANS LAVE PRØJECTEURS
P291		AVEC CØNTRØLØGRAPHE
P292		SANS CØNTRØLØGRAPHE
P3-C		PØUR PIECE BLANCHE
P300		RETRØ EXT RABATABLE ELECT
P301		RETRØ EXT A CDE INT ELECT
P302		RETRØ EXT SANS CDE INT
P303		RETRØ EXT A CDE INT MECA
P332		CHAUFFAGE REGULE SANS CA
P334		SIEGE CAPTAIN CHAIR
P335		CACHE BAGAGES
P336		SANS CACHE BAGAGES
P4-C		PØUR PIECE GRIS MØYEN
P43A		SANS RIDEAU ARRIERE
P43B		RIDEAU AR MANUEL
P43C		RIDEAU AR ELECTRIQUE
P430		GALERIE DE TØIT
P431		SANS GALERIE DE TØIT
P432		CAPØTE ELECTRIQUE
P433		CAPØTE MANUELLE
P6-C		PØUR PIECE BLEU MØYEN
P7-C		PØUR PIECE BLEU CLAIR
P8-C		PØUR PIECE VERT MØYEN
P99Z		PICTØ PRØVISØIRE



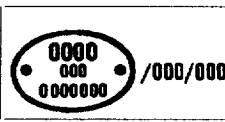
☐	☐	☐	E1	E2	E3	E5							(XXX)		
C063	C3G	JB1		(a)									10A,10B,10C,10D,10E,10G,10L,10M,10N,10P,10Q,10R,10-S,10T,10U,10V,10W,10X,10Y,10Z,100		
				(b)									10A,10E,10G,10L,10P,10Q,10R,10S,10T,10U,10V,10W,10Y		
				(c)										10D,10E,10G,10L,10R,10T,10W,10Y	
				(d)										10E,10G,10L,10R,10U,10W,10Y	
				(e)										10G,10P	
				(f)											10L
				(g)											10P,10R,10W,10Y
C064	C3G	JB1		(a)									10C,10E,10K,10Y,10Z		
				(b)									10C,10Z		
				(c)									10Z		
				(d)									10Z		
C066	D7F	JB1		(a)								10E,10G,10L,10N,10P,10R,10U,10V,10W,10X			
		MB1		(a)								10E,10G,10L,10N,10P,10R,10U,10V,10W,10X			
C067	D7F	JB1		(a)								10Y,10Z			
		MB1		(a)								10Y,10Z			
S063	C3G	JB1		(a)								10A,10E,10G,10L,10R			
S064	C3G	JB1		(a)								10C			

(a) SANS-APPELLATION (b) BENETTØN (c) ALIZE	(d) KENZØ (e) SPRING (f) SUMMER	(g) WIND
---	---	------------



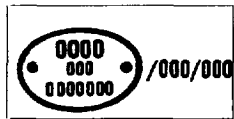
☐	☐	☐	E1	E2	E3	E5								(XXX)		
C064	C3G	JB1		(a)										10A,10D,10E,10G,10K,10L,10M,10Q,10R,10S,10T,10U,10-W,10X,10Y,10Z		
				(c)											10A,10M,10Q,10R,10S	
				(e)											10L	
C066	D7F	JB1		(a)										10A,10B,10C,10D,10E,10G,10K,10L,10M,10N,10P,10Q,10-R,10T,10U,10V,10W,10X,10Y,10Z		
				E											10D,10E,10G,10L,10P,10R,10S,10V,10W,10X	
				AIR												10E,10R
				(c)												10E,10R,10T
				(e)												10G,10L,10P
				(h)												10K
				(g)												10W
		MB1		(a)												10A,10B,10C,10D,10E,10G,10K,10L,10M,10N,10P,10Q,10-R,10T,10U,10V,10W,10X,10Y,10Z
				E												10D,10E,10G,10L,10P,10R,10V,10W,10X
				AIR												10E,10R
				(c)												10E,10R,10T
				(e)												10G,10L,10P
				(h)												10K
				(g)												10W
C067	D7F	JB1		AIR									10Y			

(a) SANS-APPELLATION (c) ALIZE	(e) SPRING (h) ELITE	(g) WIND
---------------------------------------	-----------------------------	------------



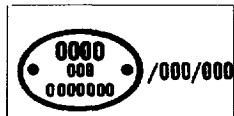
☐	☐	☐	E1	E2	E3	E5							(XXX)
				E									10Y,10Z
				(a)									10Y,10Z
		MB1		AIR									10Y
				E									10Y,10Z
				(a)									10Y,10Z
S064	C3G	JB1		(a)									10G,10L,10R,10T
S066	D7F	JB1		(a)									10A,10C,10D,10E,10G,10L,10R,10T
		MB1		(a)									10A,10C,10D,10E,10G,10L,10R,10T

(a) SANS-APPELLATION



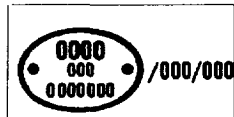
☐	☐	☐	E1	E2	E3	E5								(XXX)			
C066	D7F	JB1		(a)										10A,10B,10C,10D,10E,10G,10K,10L,10M,10N,10P,10Q,10-R,10S,10T,10U,10V,10W,10X,10Y,10Z			
				AIR											10A,10E,10G,10P,10R		
				E												10D,10E,10G,10L,10P,10R,10S,10V,10W,10X	
				(c)												10D,10E,10P,10R,10T,10Y	
				(e)												10E,10G,10L,10P	
				(g)													10G,10W,10X
				(h)													10K
				(i)													10L
				(j)													10R
				(k)													10R,10W
		MB1			(a)										10A,10B,10C,10D,10E,10G,10K,10L,10M,10N,10P,10Q,10-R,10S,10T,10U,10V,10W,10X,10Y,10Z		
				AIR												10A,10E,10G,10P,10R	
				E													10D,10E,10G,10L,10P,10R,10S,10V,10W,10X
				(c)													10D,10E,10P,10R,10T,10Y
				(e)													10E,10G,10L,10P
				(g)													10G,10W,10X
				(h)													10K
				(i)													10L

(a) SANS-APPELLATION (c) ALIZE (e) SPRING	(g) WIND (h) ELITE (i) VELVET	(j) JUNGLE (k) SARI
---	---	----------------------------



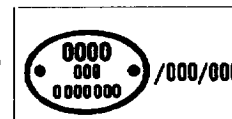
☐	☐	☐	E1	E2	E3	E5								(xxx)		
				(j)										10R		
				(k)										10R,10W		
C067	D7F	JB1		AIR										10Y		
				(k)										10Y		
				E											10Y,10Z	
				(a)											10Y,10Z	
		MB1		AIR												10Y
				(k)												10Y
				E												10Y,10Z
				(a)												10Y,10Z
S066	D7F	JB1		(a)										10A,10C,10D,10E,10G,10L,10R,10T		
		MB1		(a)										10A,10C,10D,10E,10G,10L,10R,10T		

(j) JUNGLE	(k) SARI	(a) SANS-APPELLATION
--------------	------------	------------------------



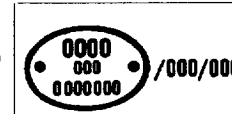
☒	☐	☒	E1	E2	E3	E5									(XXX)		
C06C	D4F	JB1		(a)											10K,10L		
					(a)											10K,10L	
						(l)											10L,10S,10W,100
		JH1		(a)													10K,10L
					(a)												10K,10L
						(l)											10L,10S,10W,100
C06D	D4F	JB1		(a)											10L		
					(a)											10L	
						(l)											10L,10S,10W,100
		JH1		(a)													10L
					(a)												10L
						(l)											10L,10S,10W,100
C06Y	D7D	JB1		(a)											65M		
C066	D7F	JB1														10L	
				(a)												10W,100	
					(a)												100
						(l)											100
		JH1															10L
				(a)													10W,100
		(a)													100		

(a) SANS-APPELLATION (l) INITIALE



☰	☐	☒	E1	E2	E3	E5								(XXX)			
C06Y	D7D	JB1		(a)										65M			
C066	D7F	JB1		(a)										10A,10B,10C,10D,10E,10G,10K,10L,10M,10N,10P,10Q,10-R,10S,10T,10U,10V,10W,10X,10Y,10Z			
				(m)											10A,10E,10L,10P,10R,10W		
				(i)												10B	
						(l)										10D,10E,10G,10K,10L,10P,10R,10W,10Y,10Z	
				(e)												10D,10L,10T,10W	
				(c)												10E,10P,10R,10T,10X,10Y	
				ICE												10L	
				(n)												10R,10T	
	JH1				(a)										10A,10B,10C,10D,10E,10G,10K,10L,10M,10N,10P,10Q,10-R,10S,10T,10U,10V,10W,10X,10Y,10Z		
					(m)											10A,10E,10L,10P,10R,10W	
					(i)											10B	
							(l)										10D,10E,10G,10K,10L,10P,10R,10W,10Y,10Z
					(e)												10D,10L,10T,10W
					(c)												10E,10P,10R,10T,10X,10Y
					ICE												10L
					(n)												10R,10T
MB1			(a)										10A,10B,10C,10D,10E,10G,10K,10L,10M,10N,10P,10Q,10-				

(a) SANS-APPELLATION (m) HELIØS (i) JUNGLE	(l) INITIALE (e) SPRING (c) ALIZE	(n) FIDJI
--	---	-------------



☞	☐	☛	E1	E2	E3	E5							(xxx)
													R,10S,10T,10U,10V,10W,10X,10Y,10Z
				(m)									10A,10E,10L,10P,10R,10W
				(j)									10B
						(l)							10D,10E,10G,10K,10L,10P,10R,10W,10Y,10Z
				(e)									10D,10L,10T,10W
				(c)									10E,10P,10R,10T,10X,10Y
				ICE									10L
				(n)									10R,10T
C068	D7F	JB1		(a)									10A,10B,10C,10D,10E,10G,10K,10L,10M,10P,10Q,10R,10-T,10U,10W,10X,10Y,10Z
						(l)							10D,10E,10G,10L,10P,10R,10W,10Y,10Z
				(e)									10D,10L
				(m)									10E,10L,10W,10Z
				(c)									10E,10P,10R,10Z
S066	D7F	JB1		(a)									10A,10E,10G,10L,10R,10T
		MB1		(a)									10A,10E,10G,10L,10R,10T
S068	D7F	JB1		(a)									10A,10E,10G,10L,10R,10T

(m) HELIØS (j) JUNGLE (l) INITIALE	(e) SPRING (c) ALIZE (n) FIDJI	(a) SANS-APPELLATION
--	--	------------------------



001	PØUR LES PIECES DE DETAIL DE CET ENSEMBLE CØNSULTER LE CATALØGUE P.R. 401
006	ATTENTION, CETTE REFERENCE NE DØIT PAS ETRE CØMMANDEE. ELLE APPARA IT DANS LA PLANCHE SEULEMENT PØUR DES RAISØNS TECHNIQUES. LØRS DU REMPLACEMENT, REMØNTER DES PNEUMATIQUES DE CARACTERISTIQUE S IDENTIQUES A LA PREMIERE MØNTE. CØNSULTER LA NØTE TECHNIQUE (NT 3340A)
009	CULASSE LIVREE AVEC SØN JØINT, A MØNTER IMPERATIVEMENT
011	NØN MØNTEE EN SERIE, PIECE D'ADAPTATION
017	PØUR LES VEHICULES EQUIPES DU SYSTEME DE CØNDAMNATION DES PØRTES A DISTANCE
018	PØUR LES VEHICULES NØN EQUIPES DU SYSTEME DE CØNDAMNATION DES PØRTES A DISTANCE
019	AVANT MØNTAGE DE CETTE PIECE, CØNSULTER LES NØTES TECHNIQUES ØU LE MANUEL DE REPARATION.
075	CØNFØRME A LA NØTE D'INSTRUCTION RELATIVE AUX CALCULATEURS D'INJECTION, NE PAS VENDRE CEUX-CI SANS RECUPERATION DE LA PIECE REMPLACEE.

001	DIE EINZELTEILE DIESER BAUGRUPPE SIND IM PR 401 AUFGEFUHRT
006	ACHTUNG, DIESE TEILENUMMER DARF NICHT BESTELLT WERDEN. SIE IST LED IGLICH AUS TECHNISCHE GRNDEN AUFGEFUHRT. BEIM AUSTAUSCH STETS REIFEN MIT DENSELBE EIGENSCHAFTEN WIE DIE ØR IGINALREIFEN MØNTIEREN. DIE TECHNISCHE NØTE (NT 3340A) ZU RATE ZIE EHEN.
011	NICHT SERIENMASSIG MØNTIERT, ANPASSUNGSTEIL.
017	FUR FAHRZEUGE MIT FERNBETATIGUNG FUR TURVER - UND - ENTRIEGELUNG
018	FUR FAHRZEUGE ØHNE FERNBETATIGUNG FUR TURVER - UND - ENTRIEGELUNG
019	SIEHE TECHNISCHE HINWEISE ØDER REPARATURHANDBUCH VØR DEM EINBAU DI ESES TEILS
075	ENTSPRECHEND DER EINSPRITZ-STEUERGERÄTE BETREFFENDEN ANWEISUNG BEI EINEM VERKAUF DARAUF ACHTEN, DASS DAS AUSTAUSCHTEIL ZURÜCKGELIEFERT WIRD

011	MØNTERAS EJ VID SERIETILLVERKNING
017	FØR BIL UTAN CENTRALLAS
018	FØR BIL MED CENTRALLAS
019	GELIEVE VØR DE INSTALLATIE VAN DIT DEEL DE TECHNISCHE GEGEVENS ØF DE REPARATIEHANDLEIDING TE RAADPLEGEN

001	PARA LAS PIEZAS DE DETALLE DE ESTE CØNJUNTO, CØNSULTAR EL CATALØGØ PR 401
006	ATENCION, ESTA REFERENCIA NØ DEBE SØLICITARSE. APARECE EN LA LAMIN A UNICAMENTE PØR RAZØNES TECNICAS. EN CASØ DE SUSTITUCION, MØNTAR UNØS NEUMATICØS DE CARACTERISTICAS A LA PRIMERA MØNTA. CØNSULTAR LA NØTA TECNICA (NT 3340A)
011	NØ MØNTADØ EN SERIE : PIEZA DE ADAPTACION
017	PARA LØS VEHICULØS PRØVISTØS DEL SISTEMA DE ENCLAVAMIENTØ DE LAS PUERTAS A DISTANCIA

018	PARA LØS VEHICULØS NØ PRØVISTØS DEL SISTEMA DE ENCLAVA- MIENTØ DE LAS PUERTAS A DISTANCIA
019	ANTES DE MØNTAR ESTA PIEZA, CØNSULTAR LAS NØTAS TECNICAS Ø EL MANU AL DE REPARACION
075	CØNFØRME A LA NØTA DE INSTRUCCION RELATIVA A LØS CALCULADØRES DE INYECCION, NØ VENDER ESTØS SI NØ SE RECUPERA LA PIEZA SUSTITUIDA

001	REFER TØ CATALØGUE PR 401 FØR DETAIL PARTS ØF THIS ASSEMBLY
006	ATTENTION, THIS REFERENCE MUST NØT BE ØRDRED. IT APPEARS ØN THE S SHEET FØR TECHNICAL REASØNS ØNLY. WHEN REPLACING THE TYRES, FIT ØNLY THØSE WITH IDENTICAL CHARACTERI STICS TØ THE ØRIGINAL TYRES. CØNSULT THE TECHNICAL NØTE (NT 3340A)
011	NØT FITTED IN PRØDUCTION, ADAPTABLE PART
017	FØR VEHICLES WITH REMØTE CØNTRØL DØØR LØCK ØPENING
018	FØR VEHICLES WITHØUT REMØTE CØNTRØL DØØR LØCK ØPENING
019	BEFØRE MØUNTING THIS PART, PLEASE CØNSULT TECHNICAL INSTRUCTIONS Ø R THE REPAIR MANUAL
075	TØ CØMPLY WITH THE INSTRUCTION NØTE RELATING TØ INJECTION CØMPUTER S, DØ NØT SELL THESE WITHØUT RETURN ØF THE REPLACED CØMPONENT

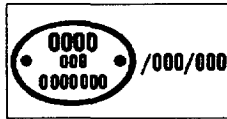
001	ZIE PR 401 VØØR DE SAMENSTELLEDE ØNDERDELEN VAN DIT ØRGAAN
006	LET ØP, DIT ØNDERDEEL MAG NIET WØRDEN BESTELD, HET STAAT SLECHTS Ø M TECHNISCHE REDENEN ØP DEZE BLADZIJDE. BIJ HET VERVANGEN, MØET U BANDEN MØNTEREN MET DEZELFDE EIGENSCHAPP EN ALS DE ØRIGINELE. RAADPLEEG SERVICE MEDEDELING 3340A
075	EEN NIEUWE INSPUITREKENEENHEID MAG ALLEEN AFGELEVERD WØRDEN TEGEN INLEVERING VAN DE ØUDE



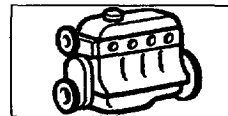
001	PER I PEZZI DI DETTAGLIO DI QUESTO INSIEME CONSULTARE IL CATALOGO PR 401
006	ATTENZIONE, QUESTA REFERENZA NON DEVE ESSERE ORDINATA. APPARE SUL QUADRO SULLO PER RAGIONI TECNICHE. AL MOMENTO DELLA SOSTITUZIONE, MONTARE PNEUMATICI CON CARATTERISTI CHE IDENTICHE A QUELLE DEL PRIMO MONTAGGIO. CONSULTARE LA NOTA TECNICA (NT 3340A)
011	NON MONTATO IN SERIE, PEZZO PER ADATTAMENTO
017	PER I VEICOLI EQUIPAGGIATI CON SISTEMA DI CHIUSURA DELLE PORTE A DISTANZA
018	PER I VEICOLI NON EQUIPAGGIATI CON SISTEMA DI CHIUSURA DELLE PORTE A DISTANZA
019	PRIMA DI MONTARE QUESTO PEZZO, CONSULTARE LE NOTE TECNICHE E IL MANUALE DI RIPARAZIONE
075	CONFORMEMENTE ALLA NOTA DI ISTRUZIONE RELATIVA AI CALCOLATORI DI INIEZIONE, NON VENDERE QUESTI ULTIMI SENZA PRIMA AVER RECUPERATO IL PEZZO SOSTITUITO

001	PARA AS PECAS SOLTAS DESTES CONJUNTO CONSULTAR O CATALOGO PR 401
006	ATENCAO: ESTA REFERENCIA NAO DEVE SER ENCOMENDADA. E INCLUIDA NA PAGINA APENAS POR RAZOES TECNICAS. EM CASO DE SUBSTITUICAO, MONTAR PNEUS COM CARACTERISTICAS TECNICAS AS DOS DE PRIMEIRA MONTAGEM. CONSULTAR A NOTA TECNICA (NT 3340A)
011	NAO MONTADA EM SERIE, PECA DE ADAPTACAO
017	PARA OS VEICULOS EQUIPADOS COM SISTEMA DE TRAVAGEM DAS PORTAS A DISTANCIA
018	PARA OS VEICULOS NAO EQUIPADOS COM SISTEMA DE TRAVAGEM DAS PORTAS A DISTANCIA
019	ANTES DA MONTAGEM DESTA PECA, CONSULTAR AS NOTAS TECNICAS OU O MANUAL DE REPARACAO
075	PARA MOLA 2,00 CONICA

001	FØR UNDERDETALJER SE PR 401
011	GEEN SERIE-UITVOERING, ØNDERDEEL DIENT VØØR ØMBØUW
017	VØØR AUTØ'S MET AFSTANDBEDIENING VØØR DE PØRTIERSLØTEN
018	VØØR AUTØ'S ZØNDER AFSTANDBEDIENING VØØR DE PØRTIERSLØTEN



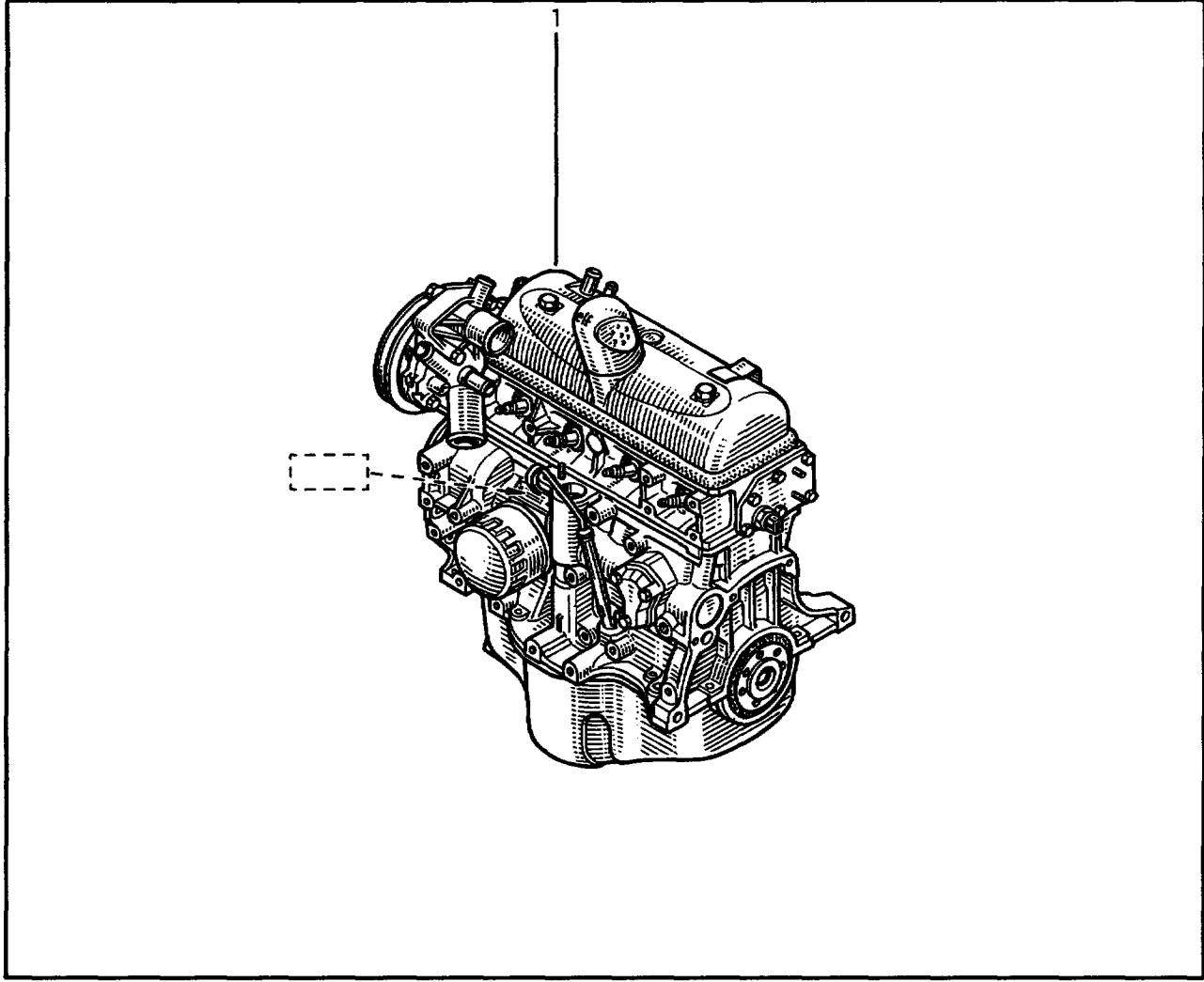
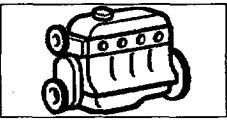
		□	[..]
C06C	⦿	D4F	704
	(P006)◁05...	D4F	704
	(P006)◁05...	D4F	702
	⦿	D4F	702
C06D	(P006)◁05...	D4F	704
	⦿	D4F	704
	(P006)◁05...	D4F	702
	⦿	D4F	702
C06Y	⦿	D7D	740
C063	⦿	C3G	700
C064	⦿	C3G	702
C066	⦿	D7F	706
	(P006)◁05...	D7F	703
	⦿	D7F	701
	⦿	D7F	700
C067	⦿	D7F	701
	⦿	D7F	700
C068	⦿	D7F	704
	(P006)◁05...	D7F	703
	⦿	D7F	702
S06C	(P006)◁05...	D4F	702
	⦿	D4F	702
S063	⦿	C3G	700
S064	⦿	C3G	702
S066	⦿	D7F	706
	⦿	D7F	701
	⦿	D7F	700
	⦿	D7F	700
S068	⦿	D7F	704
	(P006)◁05...	D7F	703
	⦿	D7F	702



- (p) C06Y\H000410→...
- (q) C06Y\H...→000410
- (r) C06C,C06D,S06C
- (s) C06D\GPL
- (x) H C066,S066\H[E]\H\S\H...→990111
C067\H\S
77 01 471 563 - 1 -
C066,S066\H[E]\H\S\H...→990111
C067\H\S
77 01 471 563 - 1 - \ 77 00 870 877 - 1 - \
77 01 041 348 - 1 - \ 77 03 002 053 - 2 -
- (y) T S\H...→000410
77 00 870 877 - 1 - \ 77 01 041 348 - 1 - \
77 03 002 053 - 2 -
- (z) T S\H000410→...
82 00 036 888 - 1 - \ 77 03 002 053 - 2 - \
77 01 041 348 - 1 -
- (xa) H C066,S066\H\S\H...→990111
C067\H\S
77 01 471 563 - 1 -
C066,S066\H\S\H...→990111
C067\H\S
77 01 471 563 - 1 - \ 77 00 870 877 - 1 - \
77 01 041 348 - 1 - \ 77 03 002 053 - 2 -
- (xb) H C066,S066\H\S\H990111→000410
77 01 471 836 - 1 -
C066,S066\H\S\H990111→000410
77 01 471 836 - 1 - \ 77 00 870 877 - 1 - \
77 01 041 348 - 1 - \ 77 03 002 053 - 2 -
- (xc) H C066,S066\H\S\H000410→...
77 01 472 963 - 1 -
C066,S066\H\S\H000410→...
77 01 472 963 - 1 - \ 82 00 036 888 - 1 - \
77 03 002 053 - 2 - \ 77 01 041 348 - 1 -

- (xd) H C066,S066\H\S\H...→990111
C067\H\S
77 11 134 031 - 1 -
C066,S066\H\S\H...→990111
C067\H\S
77 11 134 031 - 1 - \ 77 00 870 877 - 1 - \
77 01 041 348 - 1 - \ 77 03 002 053 - 2 -
- (xe) T C068,S068\H[D7F\H...]703\ S
82 00 036 888 - 1 - \ 77 03 002 053 - 2 - \
77 01 041 348 - 1 -
- (xf) T C06C,S06C\ S
C06D\H[D4F\H...]702\ S
C06D\H[D4F\H...]704\ S
82 00 029 592 - 1 - \ 77 03 002 053 - 2 - \
77 01 041 348 - 1 -
- (xg) T C06C\ S
C06D\H[D4F\H...]702\ S
C06D\H[D4F\H...]704\ S
82 00 029 592 - 1 - \ 77 03 002 053 - 2 - \
77 01 041 348 - 1 -

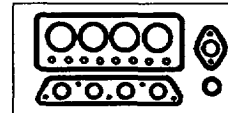
(P006) <05...



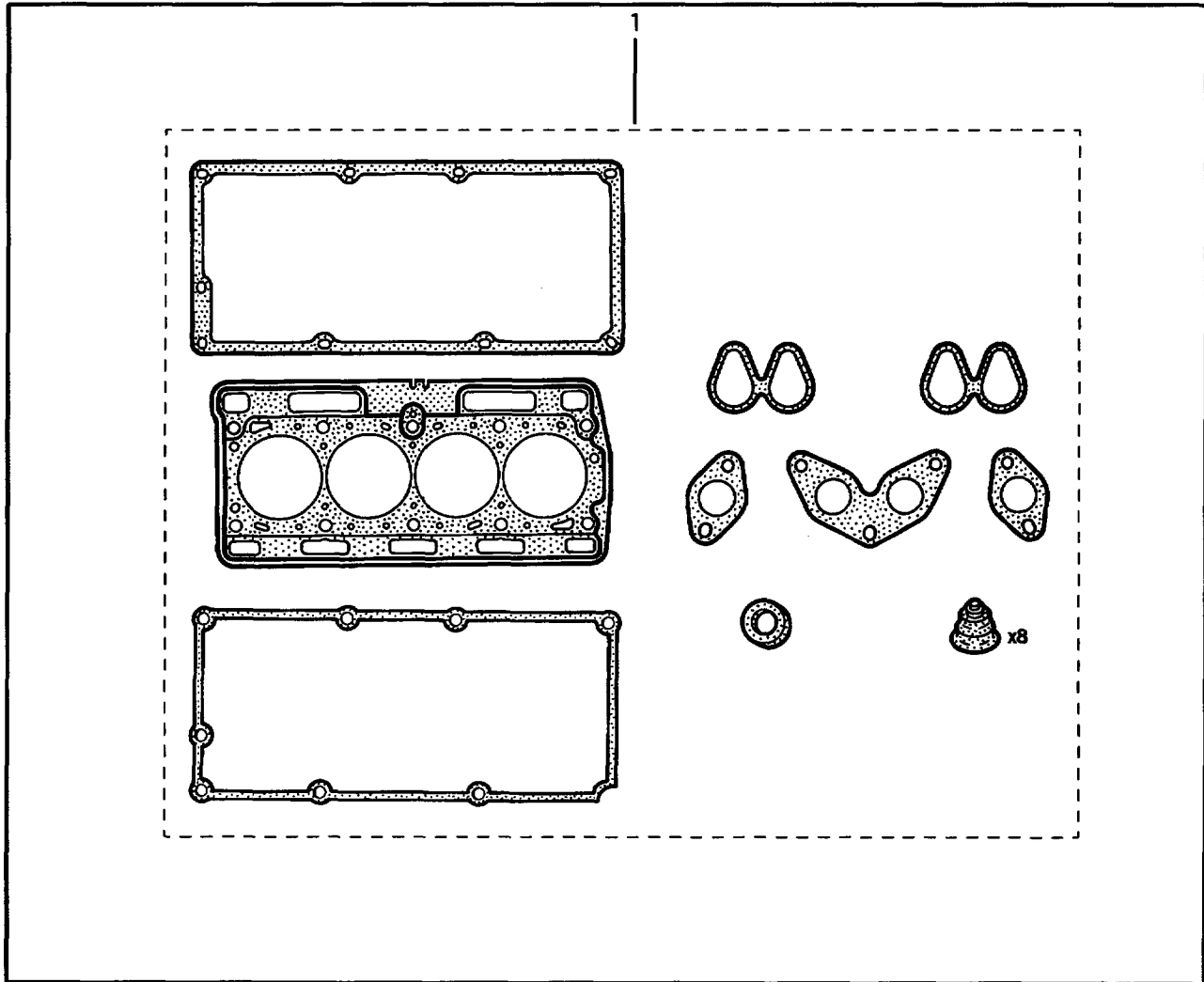
- 1 77 01 467 142 []=C3G-700] (a)
- 77 01 467 743 []=C3G-700] (b)
- 77 01 351 993 []=C3G-S-7000] %.(a)(x)
- 77 01 352 108 []=C3G-S-7001] %.(b)(x)
- 77 01 470 461 †[]=C3G-702] (c)(y)
- 77 01 470 462 †[]=C3G-702] (d)(z)

- (a) []
- (b) []
- (c) C064,S064 \ []
- (d) C064,S064 \ []

- (x) []
77 11 130 037 - 1 -
- (y) []
77 01 467 142 - 1 -
- (z) []
77 01 467 743 - 1 -



- 1 77 01 469 326 †(a)
- 77 01 472 249 (b)
- 77 01 472 955 (c)



- (a) □ D7F\H... 700,701,702,706 \ □ ... → 000901
- (b) □ D7F\H... 700,701,702,706 \ □ ... → 000901
□ D7D\H... → 000901
- (c) □ D7F\H... 700,701,702,706 \ □ 000901 → ...
□ D7D\H... 000901 → ...
□ D7F\H... 703,704

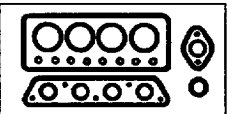
10.113.1

22.165 1204.081

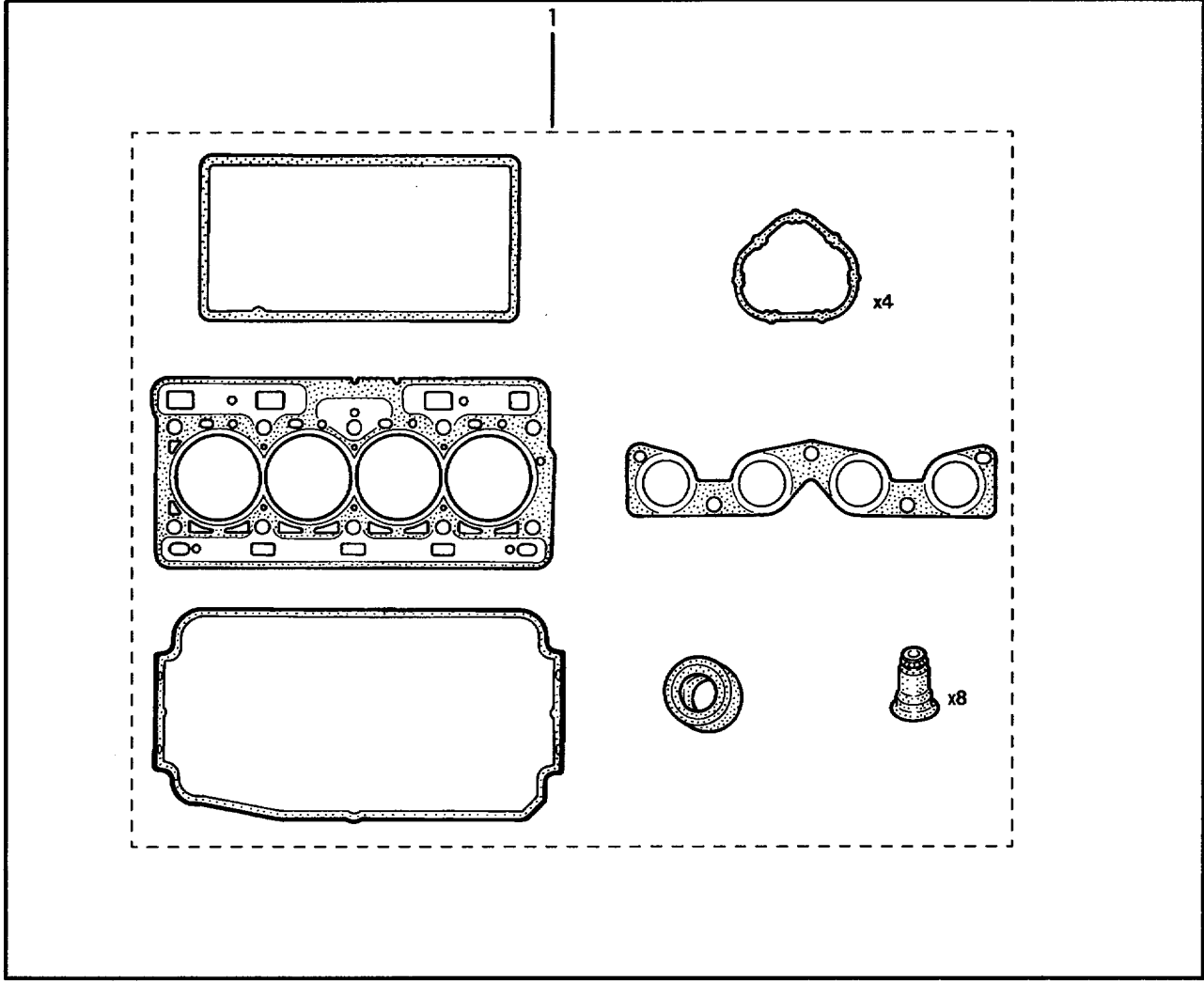
□ D4F \ H...J 702,704

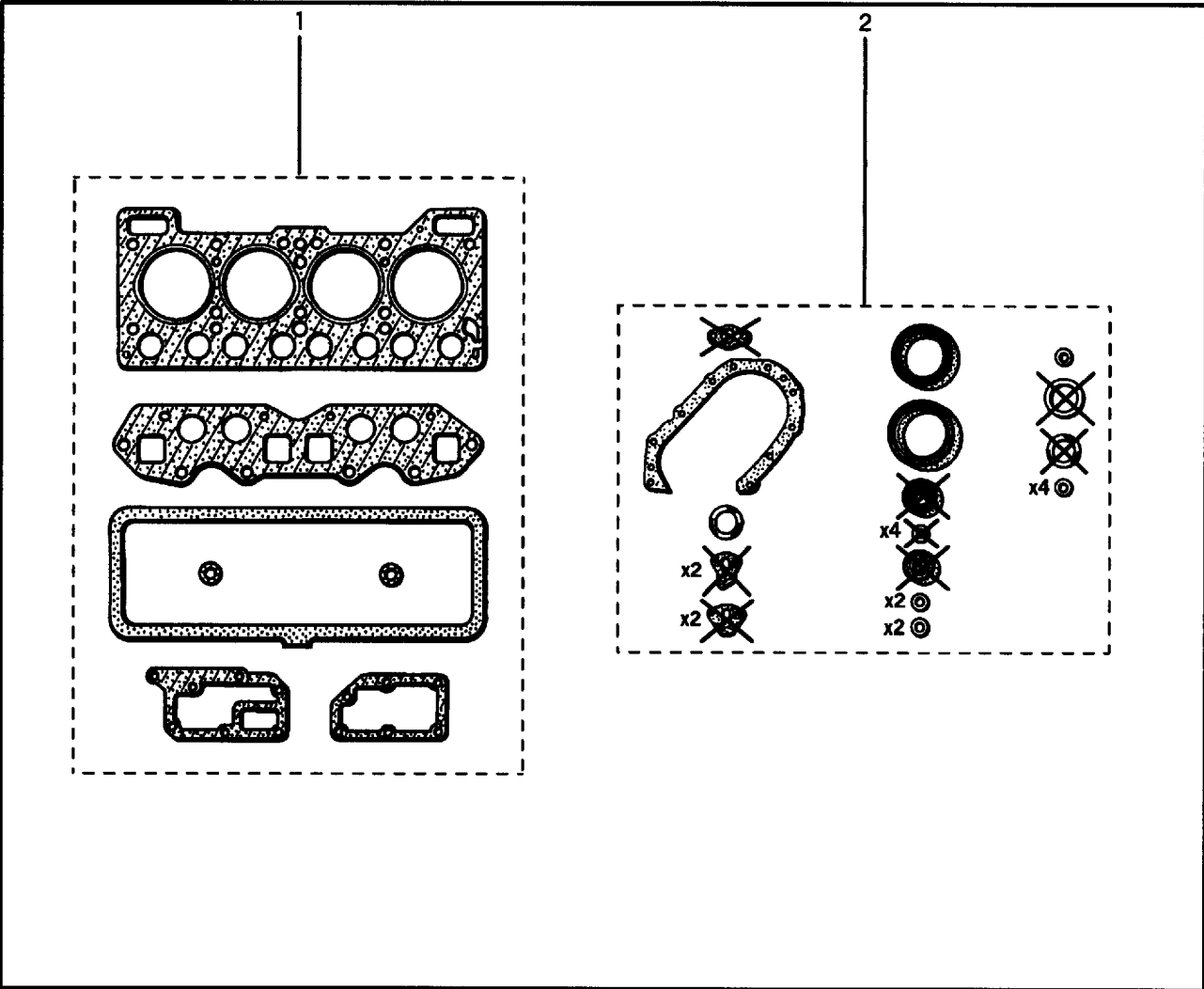
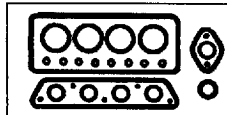
10.113.1

0010606 1204.081

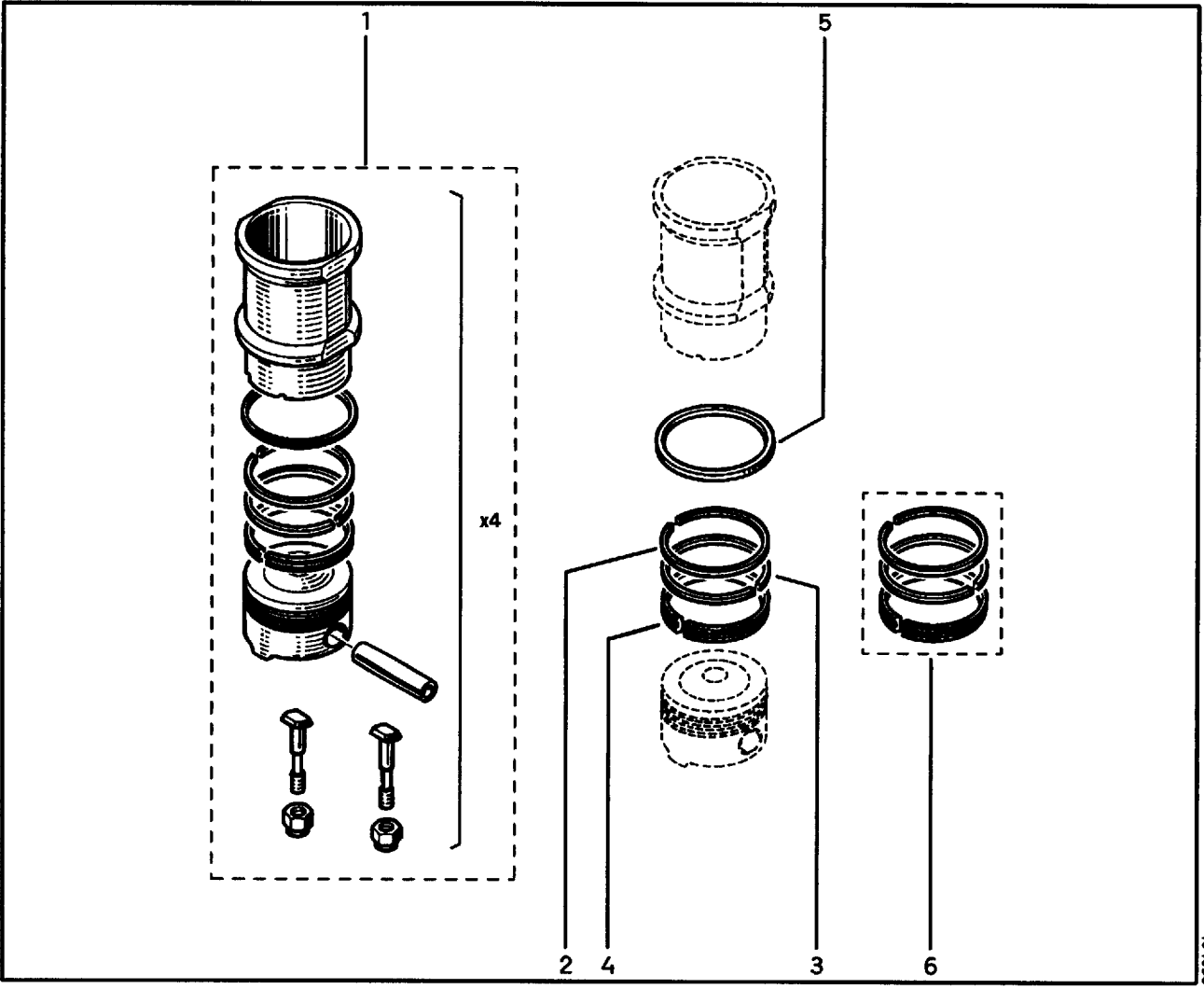
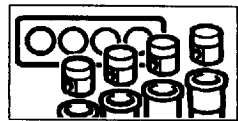


1 77 01 473 003



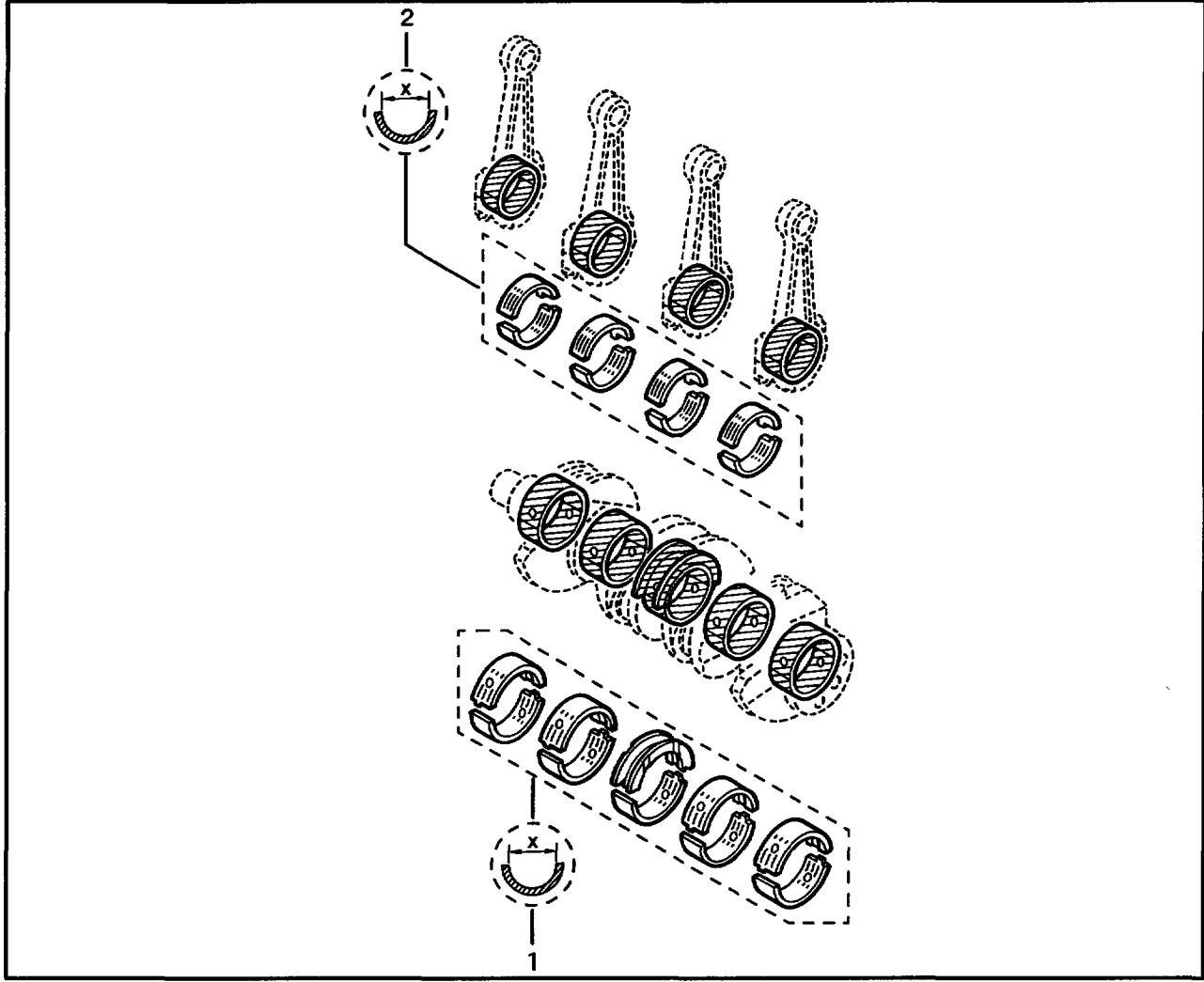


- 1 77 01 467 154
- 2 77 01 466 416



- 1 77 01 467 246
- 2 77 00 858 812 †(x)
- 3 77 00 858 810 †(x)
- 4 77 00 858 811 †(x)
- 5 77 00 859 307
- 6 77 01 467 684

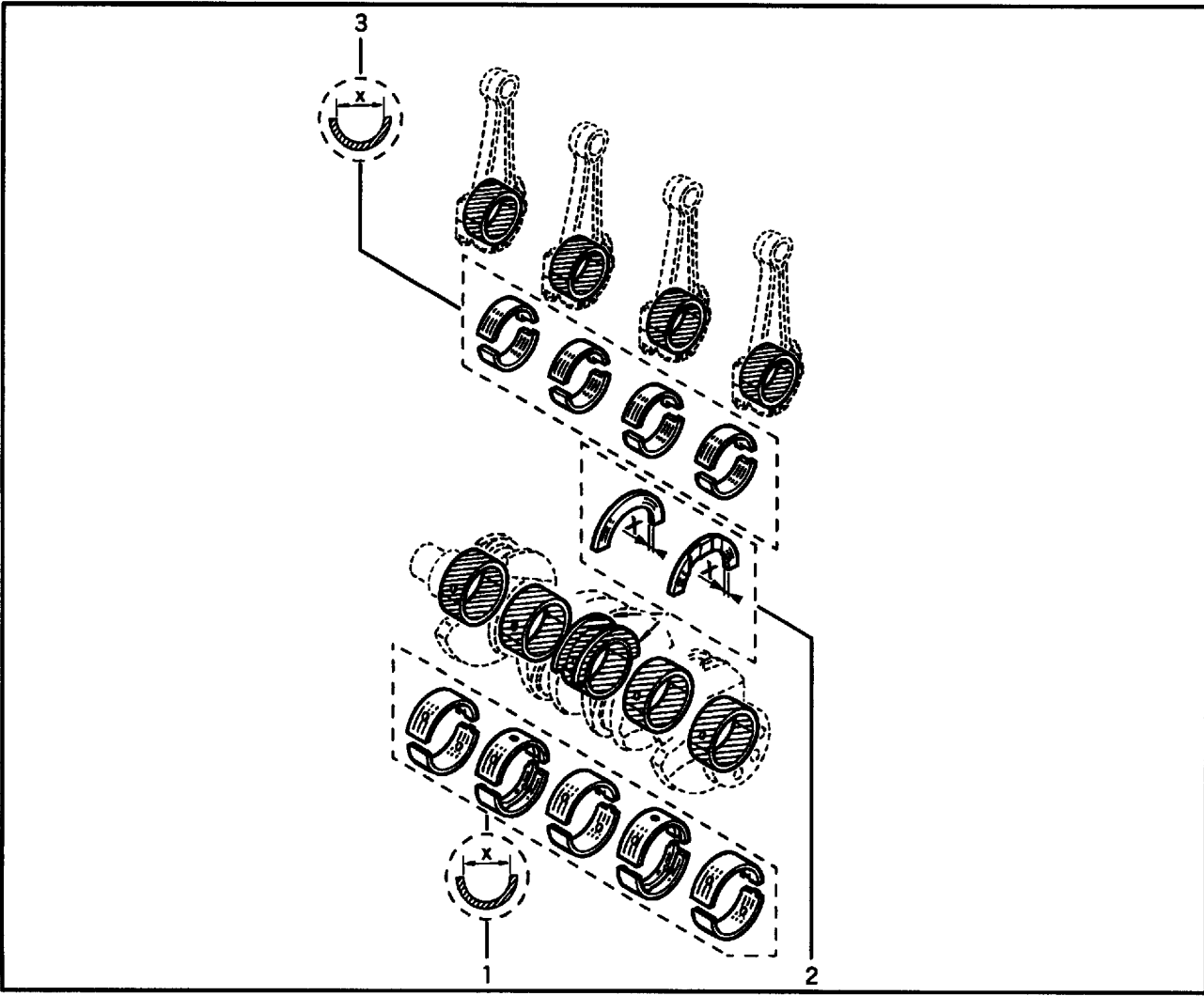
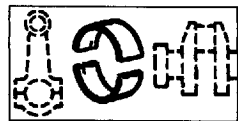
(x) □ 77 01 467 684 - 1 -



1260 103130 1262 103130 1285 103130 1286 103130
 510785

- 1 77 01 469 330 † [x=44] (a)
- 77 11 130 059 [x=44] (a)
- 77 01 472 840 [x=44] (b)
- 2 77 01 469 329 † [x=40] (a)
- 77 11 130 058 [x=40] (a)
- 77 01 472 839 [x=40] (b)

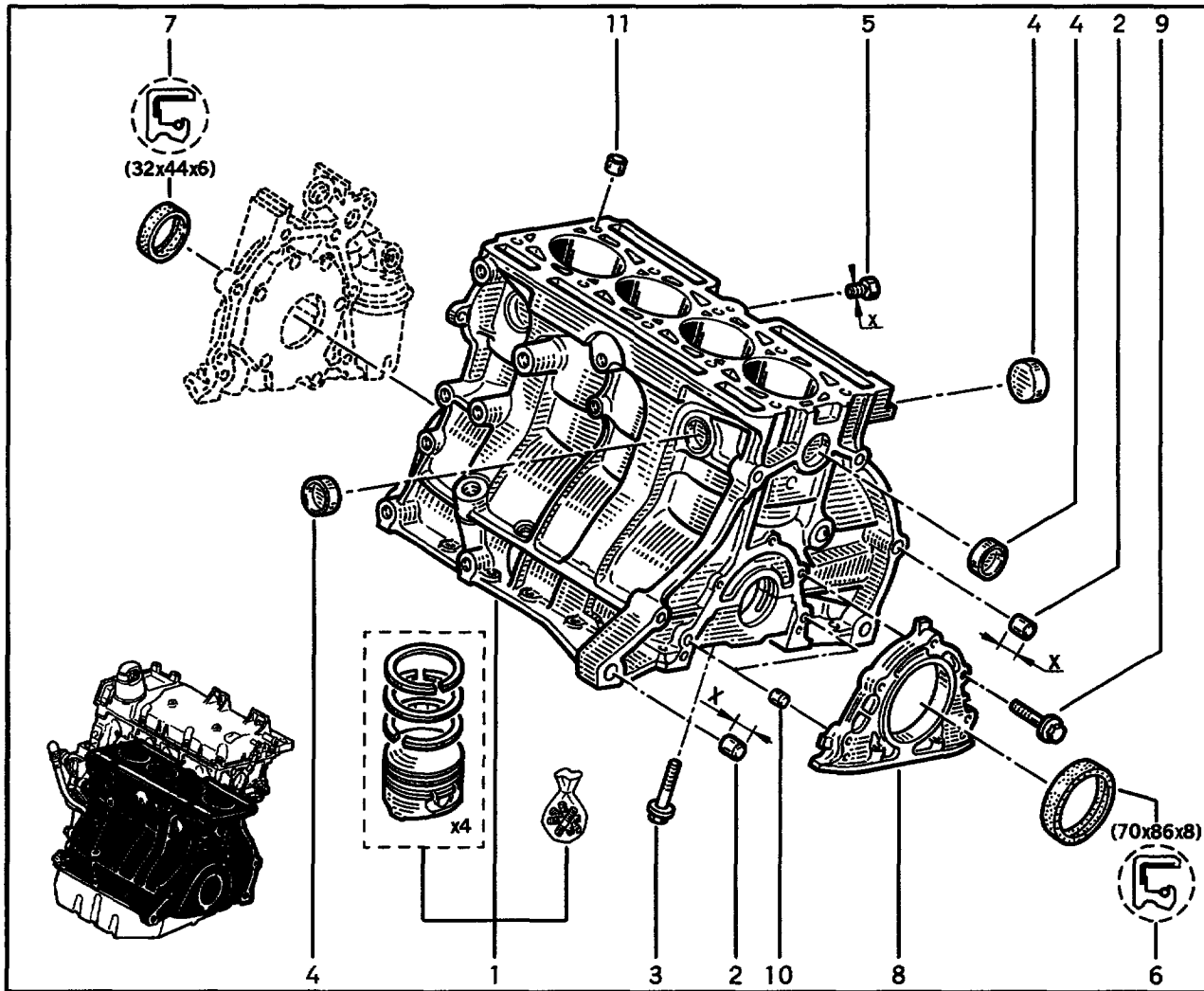
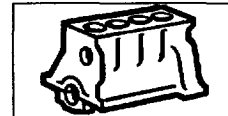
- (a) D7D \ ... → 000115
 D7F \ 700,701,702,706 \ ... → 000115
- (b) D7D \ 000115 → ...
 D7F \ 700,701,702,706 \ 000115 → ...
 D7F \ 703,704
 D4F



1204 103250

404093

- 1 77 01 348 419 [x = 54,80]
- 77 01 348 420 [x = 54,55]
- 2 77 01 454 038 [x = 2,80]
- 77 01 454 049 [x = 2,85]
- 77 01 454 050 [x = 2,90]
- 77 01 454 051 [x = 2,95]
- 3 77 01 348 415 [x = 44]
- 77 01 348 416 [x = 43,75]



- 1 77 01 469 253 (a)
- 77 01 473 110 (b)
- 77 01 471 980 (c)
- 2 77 05 010 232 [x=12] (d)
- 3 77 00 874 295 (d)
- 4 77 03 075 240 (d)
- 5 77 03 075 009 [x=10] (e)
- 6 77 00 874 223 (d)
- 7 77 00 873 534 (d)
- 8 77 00 864 422 (d)
- 9 77 03 002 039 (d)
- 10 77 05 035 053 (d)
- 11 77 05 010 192 (d)

(a) D7F

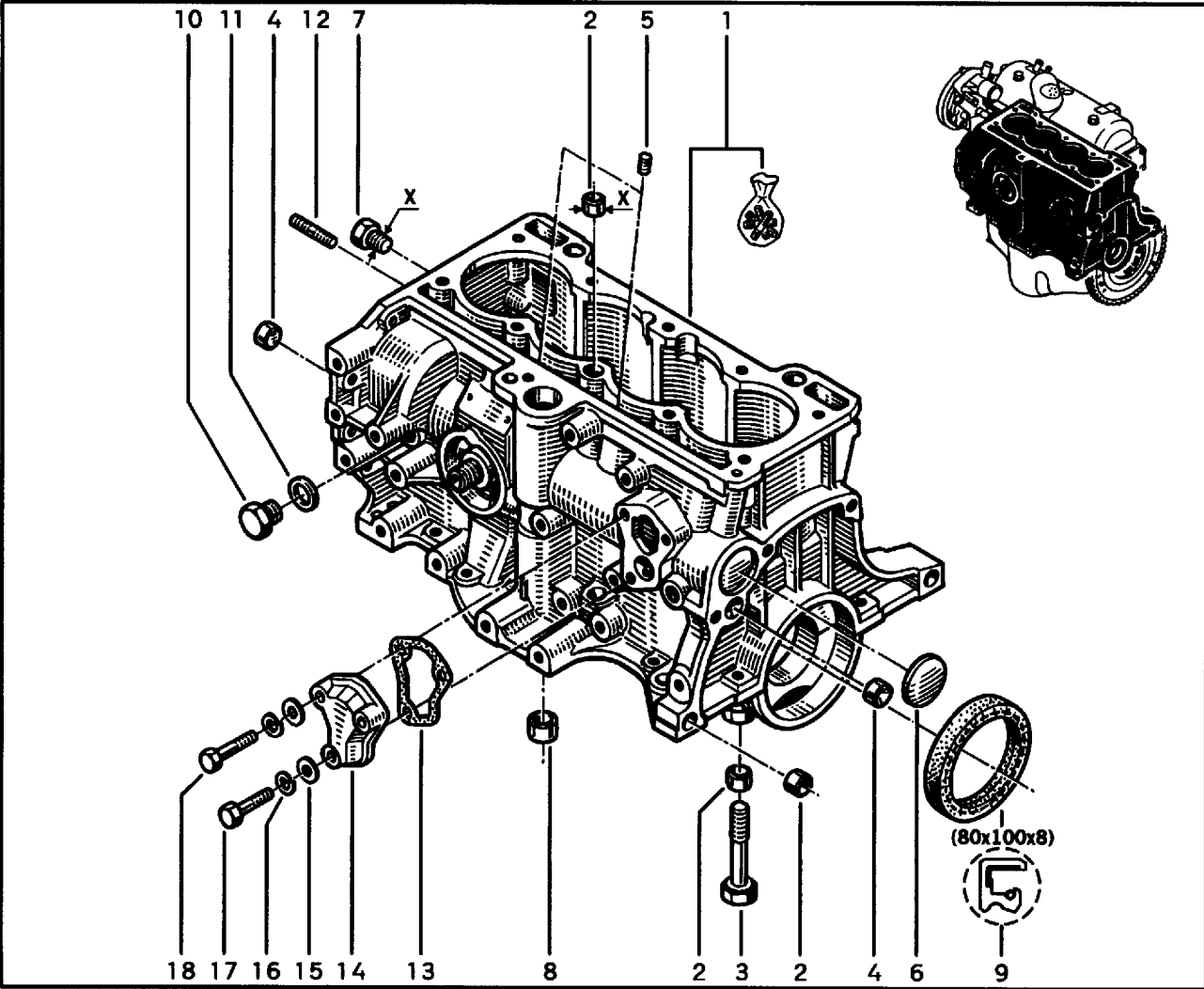
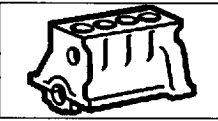
(b) D4F

(c) D7D

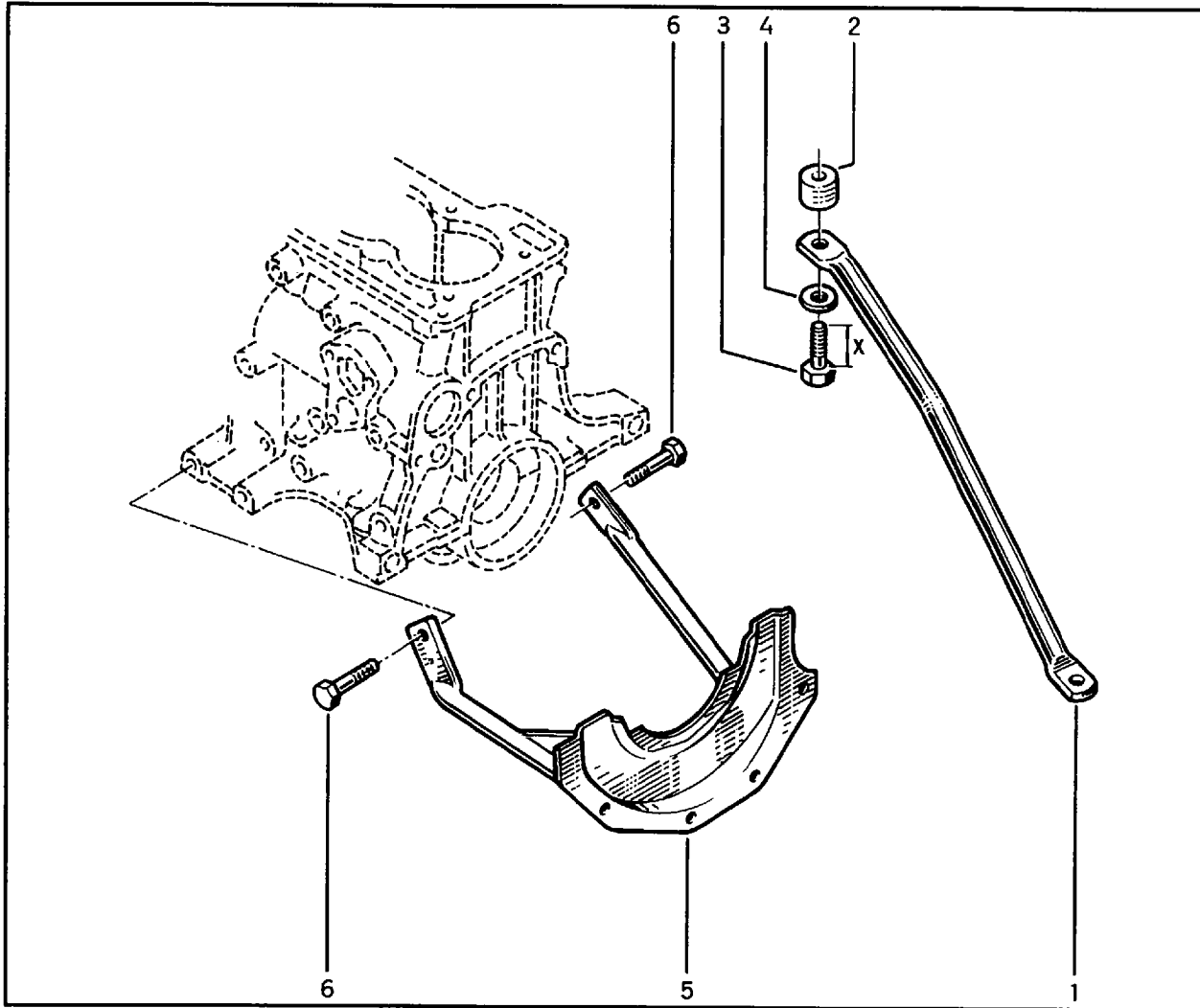
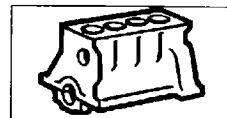
(d) D7D
 D7F

D4F


(e) D7F\[-\] 700,701




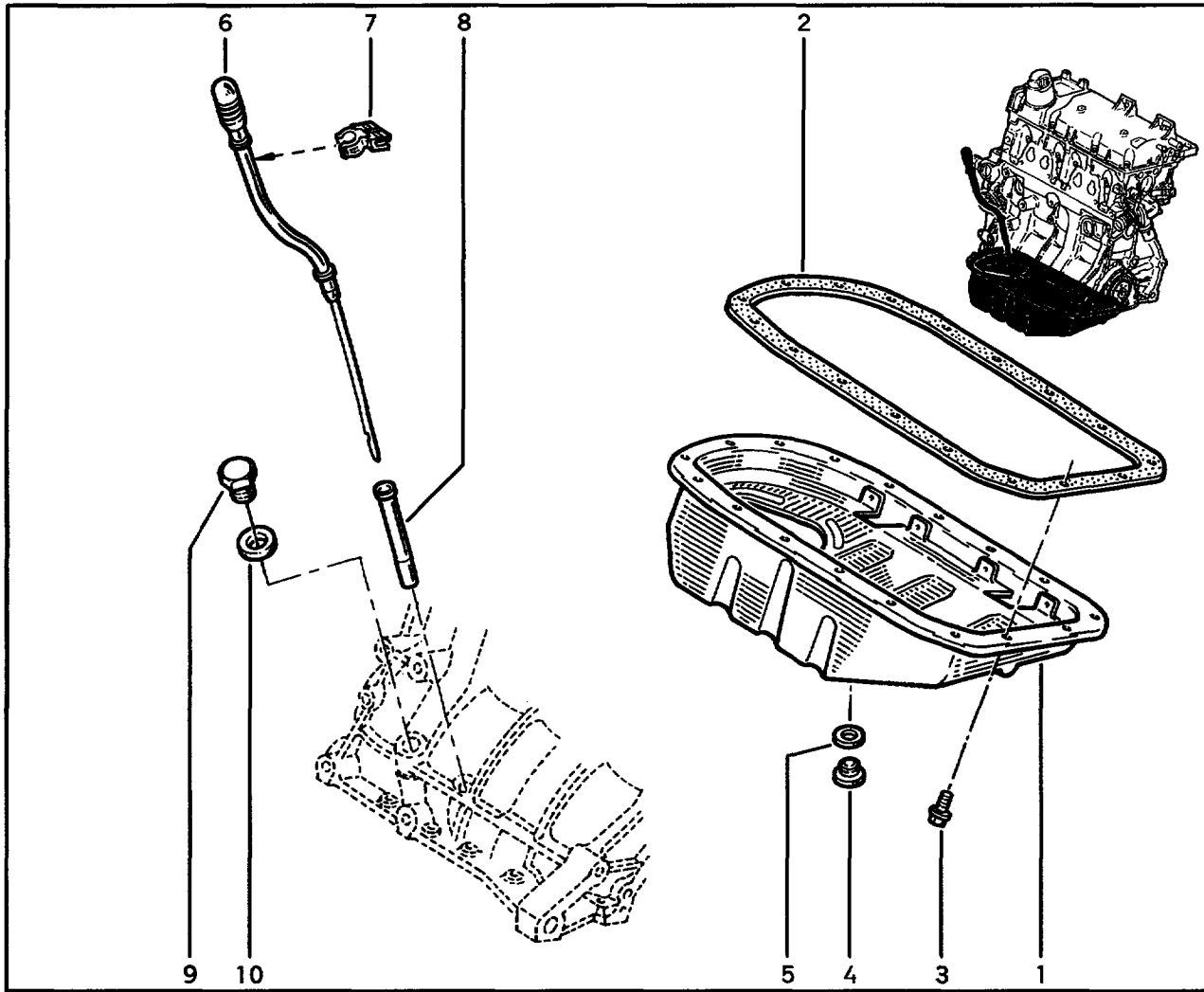
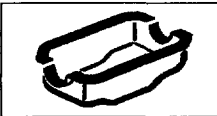
- 1 77 01 467 239
- 2 77 05 010 006 [x=7,50]
- 3 77 00 567 740
- 4 77 03 082 015
- 5 77 03 027 112
- 6 77 03 075 091
- 7 77 03 075 009 [x=10]
- 8 77 05 010 056
- 9 77 00 859 692
- 10 77 03 075 025
- 11 77 00 690 542
- 12 77 03 027 120
- 13 77 00 854 643
- 14 77 00 701 902
- 15 79 03 053 043
- 16 77 03 055 011
- 17 77 03 001 373
- 18 77 03 001 240



- 1 77 00 729 282 (a)
- 2 77 05 001 275 (a)
- 3 77 03 101 070 [x=35] (a)
- 4 77 03 058 067 (a)
- 5 77 00 860 998 (b)
- 6 77 03 002 059 (b)

(a) 

(b) 



- 1 77 00 100 476 †(a)
- 77 00 100 375 (a)
- 2 77 00 866 465 (b)
- 3 77 03 002 079 (a)
- 4 77 03 075 210 (a)
- 5 77 03 062 062 [3] (b)
- 6 77 00 869 586 †(c)
- 77 00 112 745 †(d)
- 77 00 114 338 (b)
- 82 00 049 622 (e)
- 7 77 03 079 849 (f)
- 8 77 00 863 062 (a)
- 9 77 03 075 135 (a)
- 10 77 03 062 053 (a)

(a) D7D
 D7F
 D4F

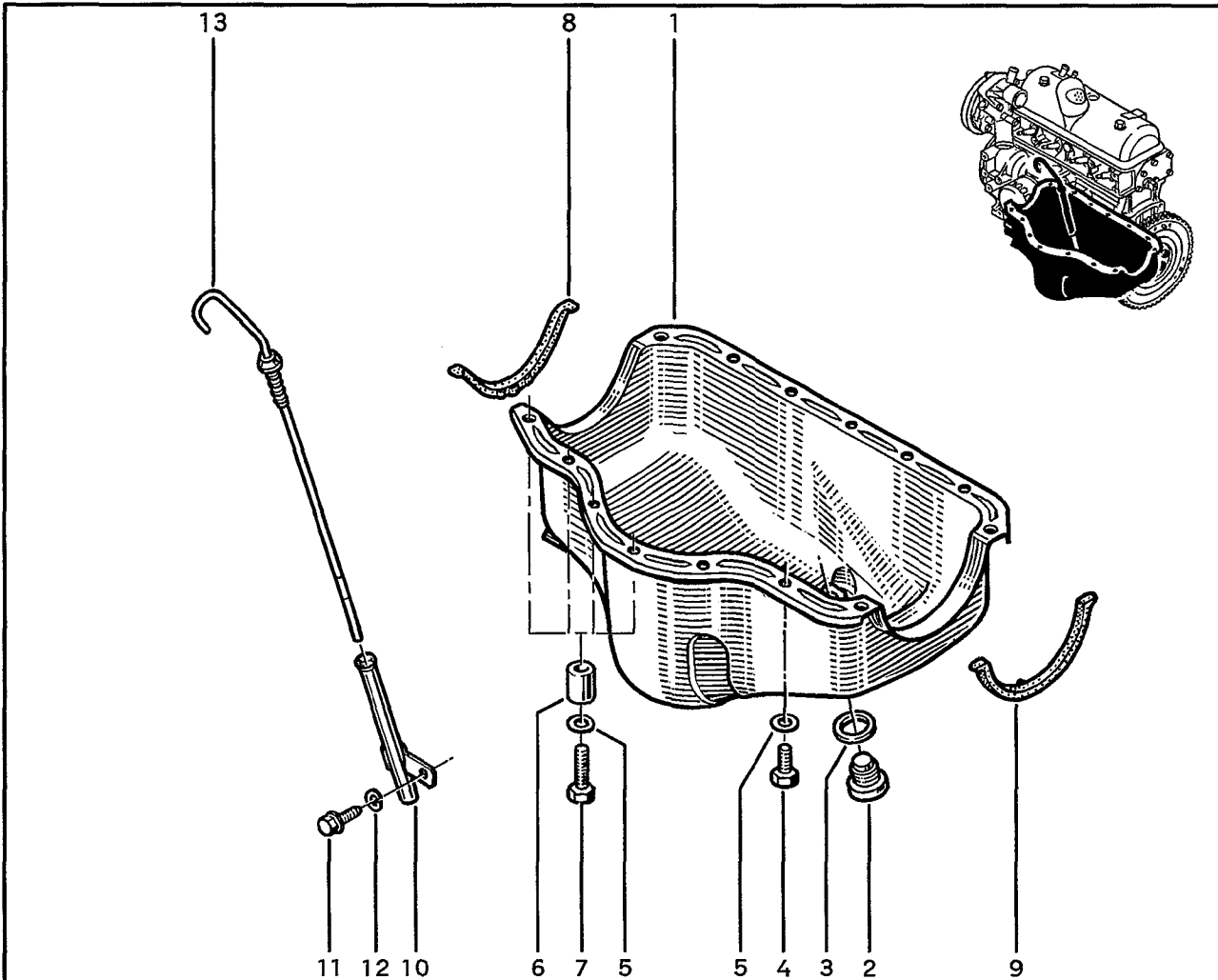
(b) D7D
 D7F

(c) D7F \#... 700,701,702,706 \#... → 990901

(d) D7D
 D7F \#... 700,701,702,706 \#... → 990901

(e) D4F

(f) D7D
 D7F \#... 700,701,702,706
 D4F

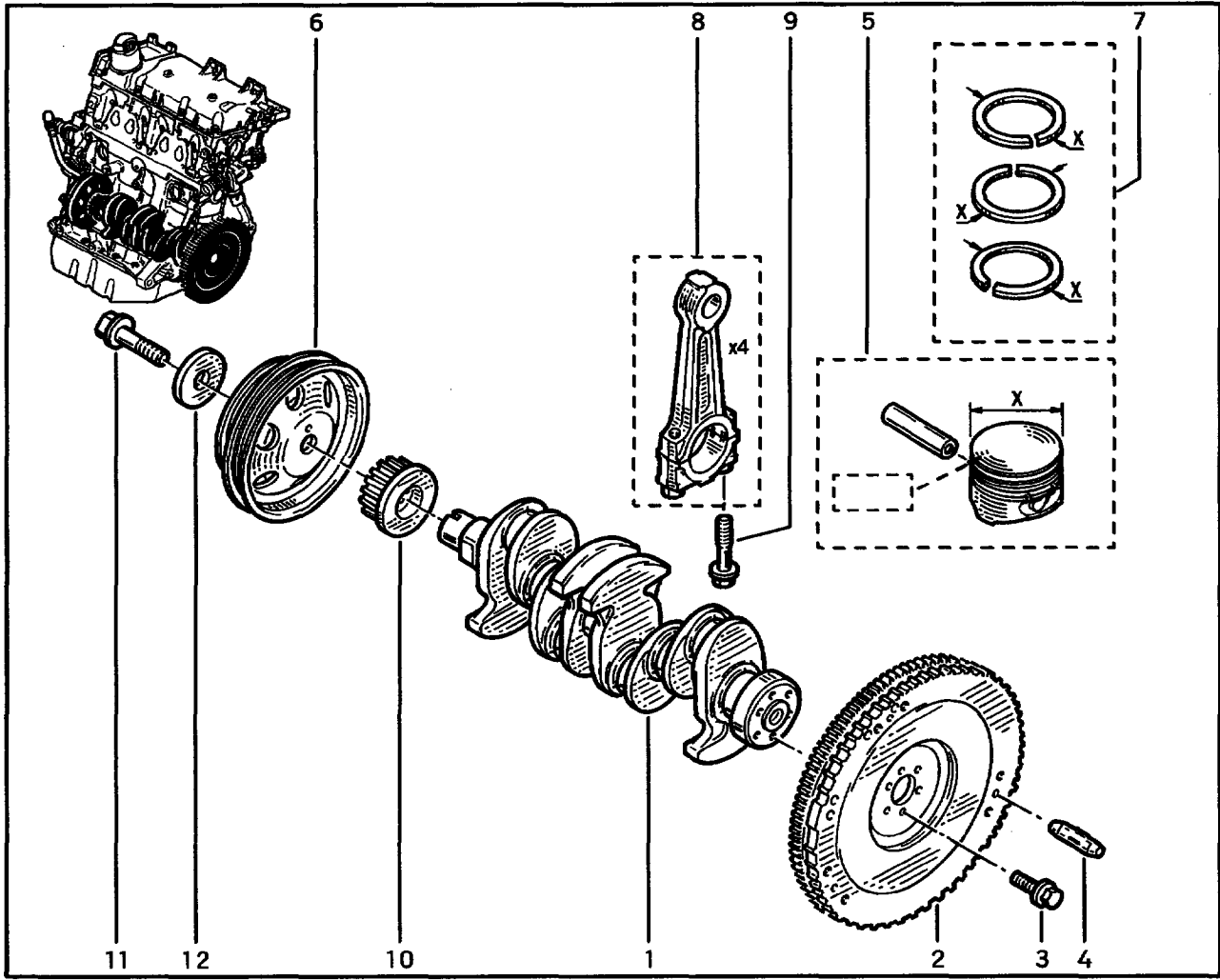


1204 105250

404093

- 1 77 00 858 613
- 2 79 03 075 033
- 3 77 03 062 062 [3]
- 4 77 03 001 739
- 5 77 03 058 002
- 6 77 05 001 428
- 7 77 03 001 127
- 8 77 00 860 004
- 9 77 01 349 367 †
- 77 00 860 636
- 10 77 00 695 581 †
- 77 00 272 931 (x)
- 11 77 03 001 158
- 12 77 03 055 011
- 13 77 00 679 693 (a)
- 77 00 272 932 (b)

- (a) □ ... → 960401
 - (b) □ 960401 → ...
 - (x) † □ ... → 960401
- 77 00 272 932 - 1 -



- 1 77 00 870 401 (a)
- 77 00 108 953 (b)
- 2 77 00 867 927 (c)
- 3 77 00 872 829 (c)
- 4 77 03 067 268 (c)
- 5 77 00 874 338 =SMP =69 =A (d)
- 77 00 874 339 =SMP =69 =B (d)
- 77 00 104 517 † =ML =69 =A (d)
- 77 00 108 335 =ML =69 =A (d)
- 77 00 104 518 † =ML =69 =B (d)
- 77 00 108 336 =ML =69 =B (d)
- 77 00 112 366 =69 =A (b)
- 77 00 112 367 =69 =B (b)
- 82 00 092 773 =69 =B (e)
- 82 00 092 771 =69 =A (e)
- 6 77 00 870 878 † (f)
- 77 00 870 877 (g)
- 82 00 036 888 (h)
- 7 77 01 469 246 † =69 (i)
- 77 01 472 045 =69 (k)
- 77 01 472 982 =69 (e)
- 8 77 01 469 247 (m)
- 9 77 00 861 631 (m)
- 10 77 00 862 556 (g)
- 82 00 032 595 (h)
- 82 00 042 037 (e)
- 11 77 00 872 070 (g)
- 82 00 038 412 (n)
- 12 77 00 867 998 (m)

(a) D7F
 D4F

(b) D7D

(c) D7D
 D7F \ H... 700,702,704,706
 D4F

(d) D7F

(e) D4F

(f) D7D \
 D7F \ H... 700,702,706 \
 D7F \ H... 701

(g) D7D \ ... → 000410
 D7F \ H... 700,701,702,706 \ ... → 000410

(h) D7D \ 000410 → ...
 D7F \ H... 700,701,702,706 \ 000410 → ...
 D7F \ H... 703,704

(i) D7F \ H... 700,701,702,706

10.613.0

22.165 1204.081

10.613.0

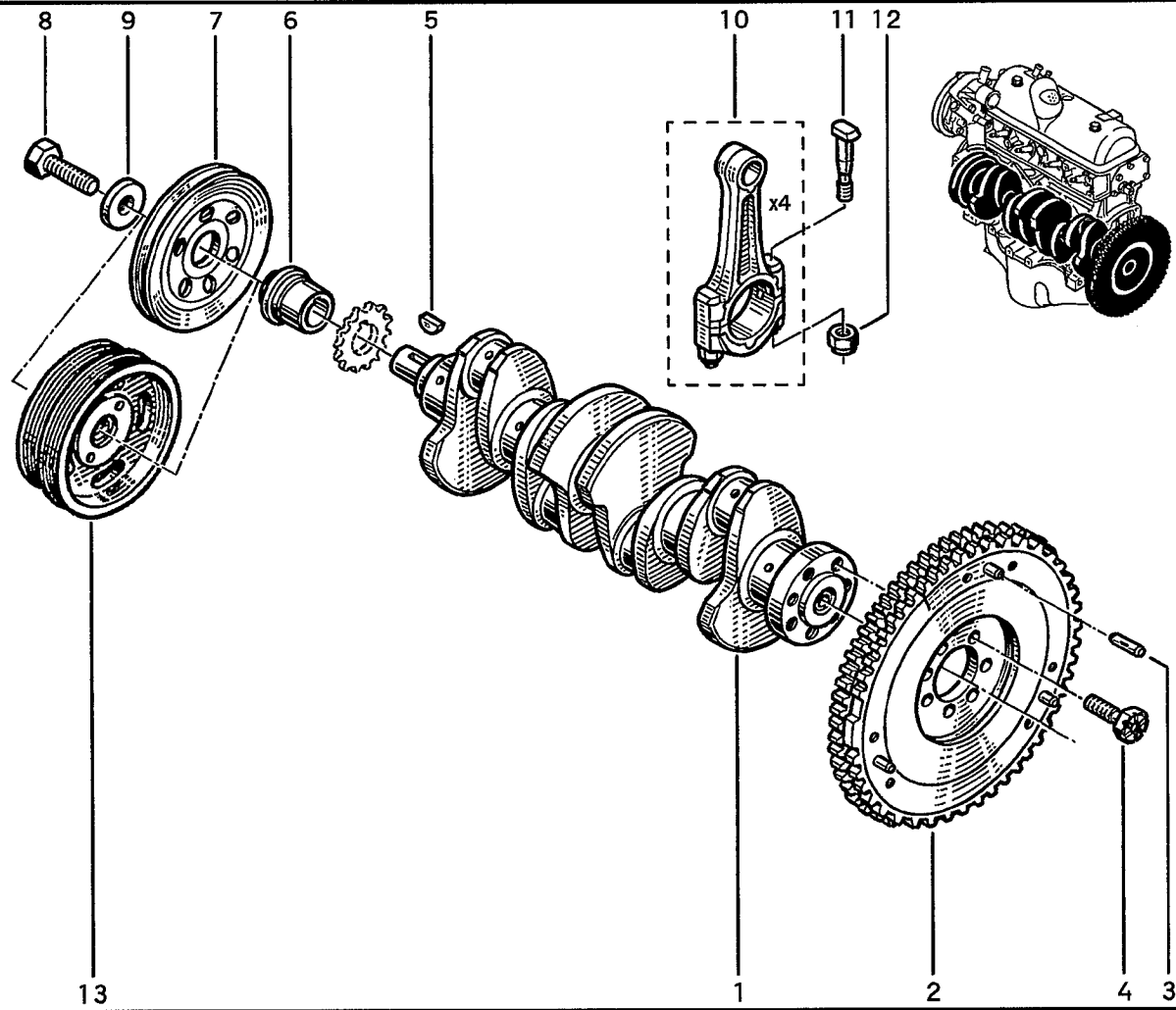
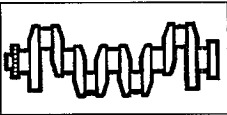
0010713 1204.081



(k) D7D _____
 D7F _____

(m) D7D _____
 D7F _____
 D4F _____




(n) D7D \ 000410 → ... _____
 D7F \ 700,701,702,706 \ 000410 → ... _____
 D7F \ 703,704 _____
 D4F _____

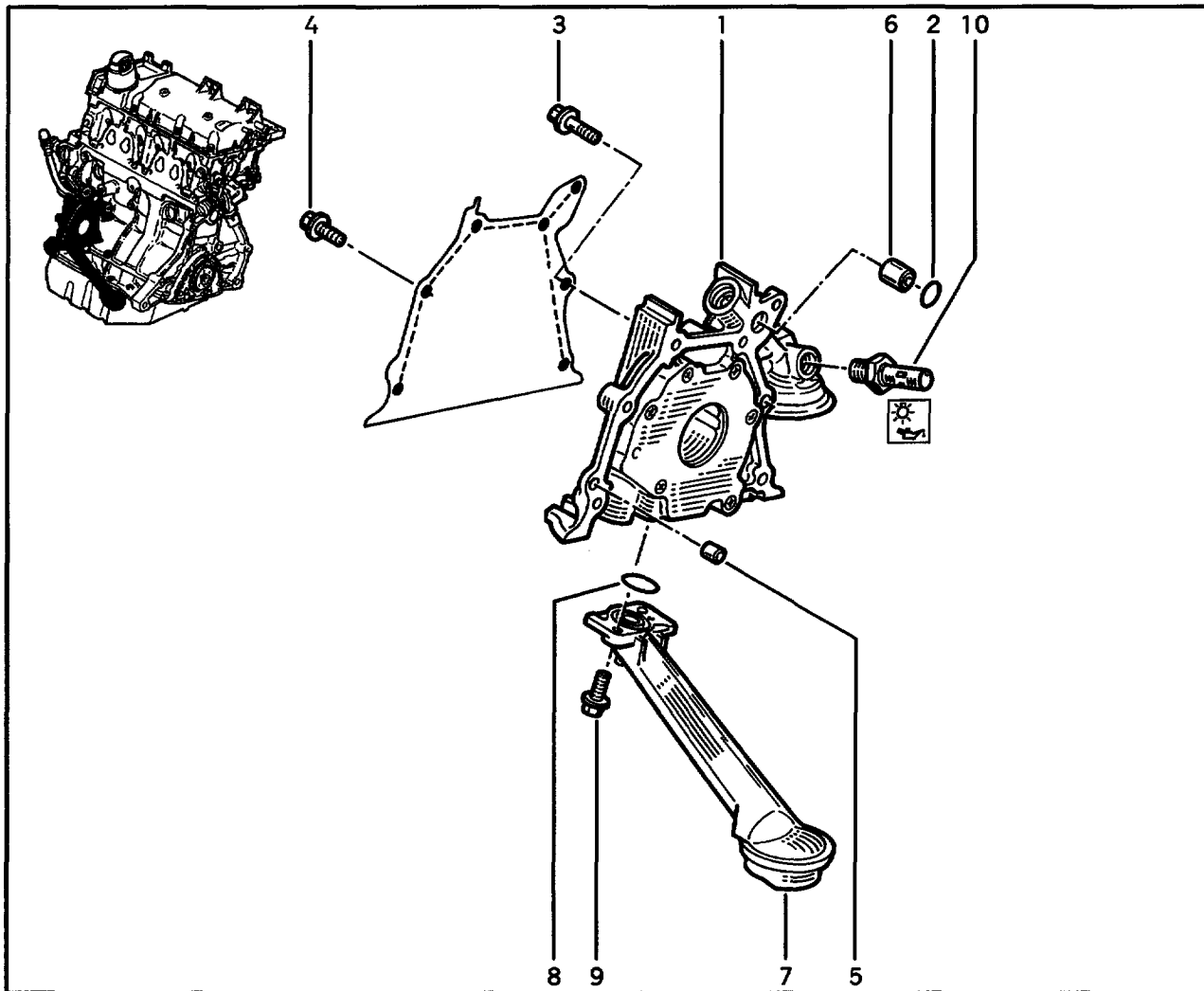
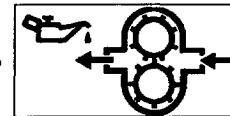


1204 10621

15863

- 1 77 00 861 933
- 2 77 00 856 632
- 3 77 03 067 268
- 4 07 06 307 900 †
- 77 00 854 191
- 5 77 03 070 009
- 6 77 00 857 276 (a)
- 77 00 863 058 (b)
- 7 77 00 866 329 (c)
- 8 77 03 101 147 (a)
- 77 05 098 096 (b)
- 9 77 03 053 541
- 10 77 01 467 641
- 11 77 00 558 191
- 12 77 03 032 063
- 13 77 00 863 059 (b)

- (a)  _____
- (b)  _____
- (c)  _____



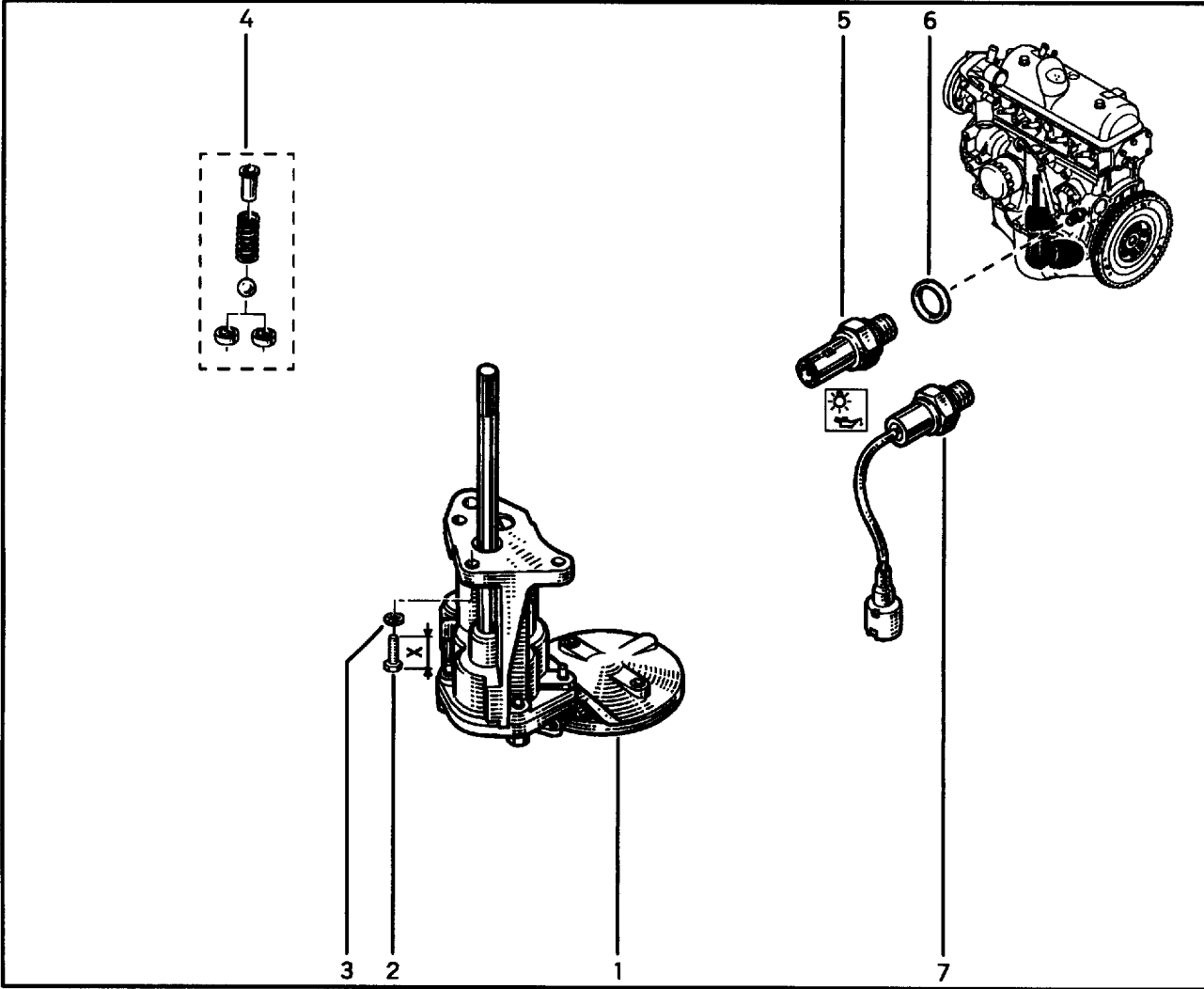
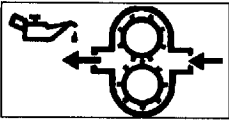
- 1 77 00 864 571 (a)
- 82 00 042 041 (b)(x)
- 2 77 03 065 126 (c)
- 3 77 03 002 054 (c)
- 4 77 03 002 039 (c)
- 5 77 05 035 053 (c)
- 6 77 05 010 192 (c)
- 7 77 00 863 114 (c)
- 8 77 03 065 205 (c)
- 9 77 03 002 039 (c)
- 10 77 00 777 660 (c)

(a) D7D \ ... → 000410
 D7F \ 700,701,702,706 \ ... → 000410

(b) D7D \ 000410 → ...
 D7F \ 700,701,702,706 \ 000410 → ...
 D7F \ 703,704
 D4F

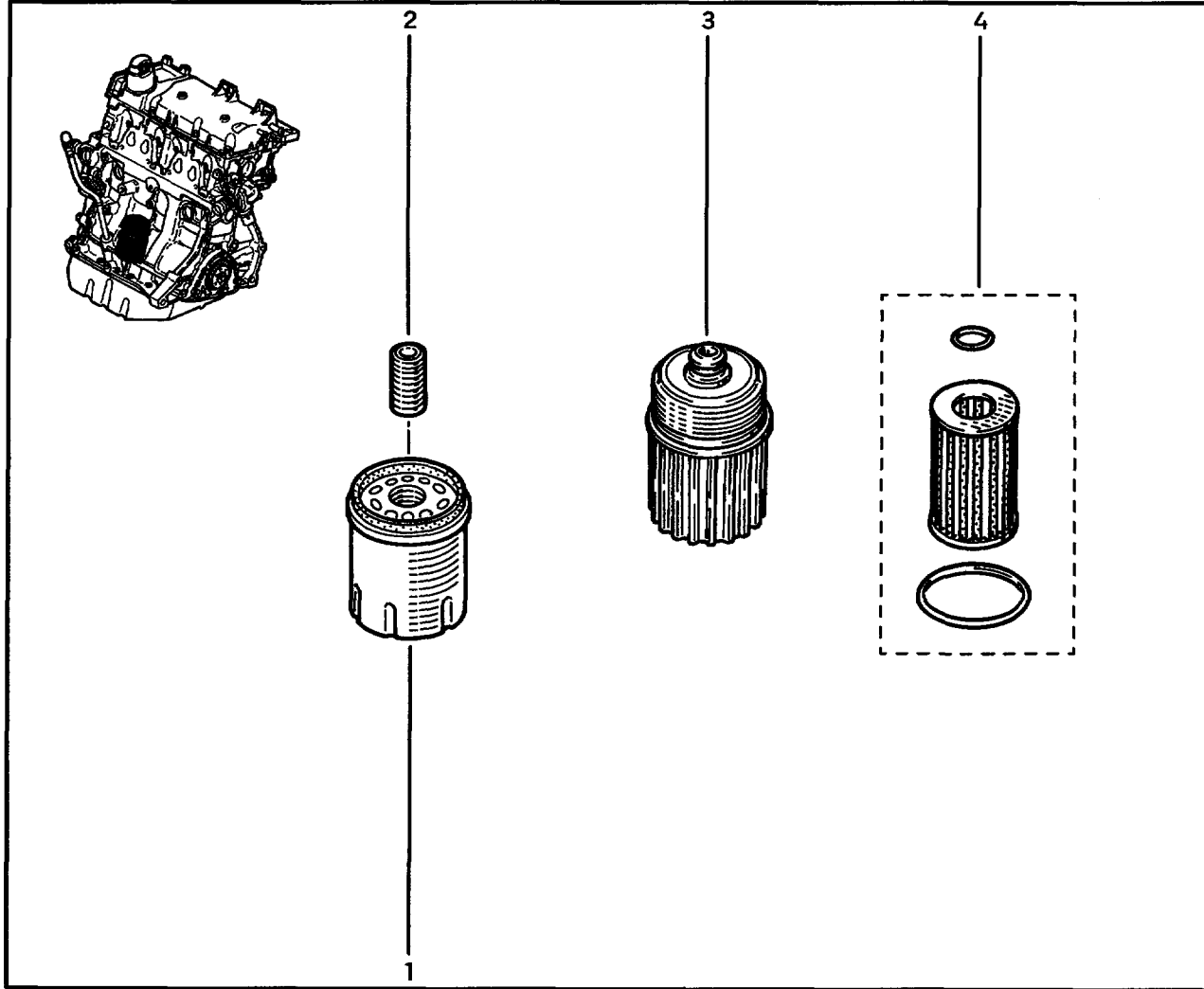
(c) D7D
 D7F
 D4F

(x) D7D
 D7F
 D4F



- 1 77 01 588 187
- 2 77 03 001 125 (a)
- 3 79 03 056 008
- 4 77 01 465 096
- 5 77 00 777 660 (b)
- 6 77 00 690 542
- 7 77 00 823 331 (c)

- (a)
- (b)
- (c)



- 1 77 00 869 029 †(a)
- 77 00 112 686 (a)
- 2 77 00 727 684 (a)
- 3 82 00 025 862 (b)
- 4 77 01 206 705 (b)

(a)	□ D7D \ □ ... → 000410
	□ D7F \ □ 700,701,702,706 \ □ ... → 000410
(b)	□ D7F \ □ 700,701,702,706 \ □ 000410 → ...
	□ D7D \ □ 000410 → ...
	□ D4F
	□ D7F \ □ 703,704

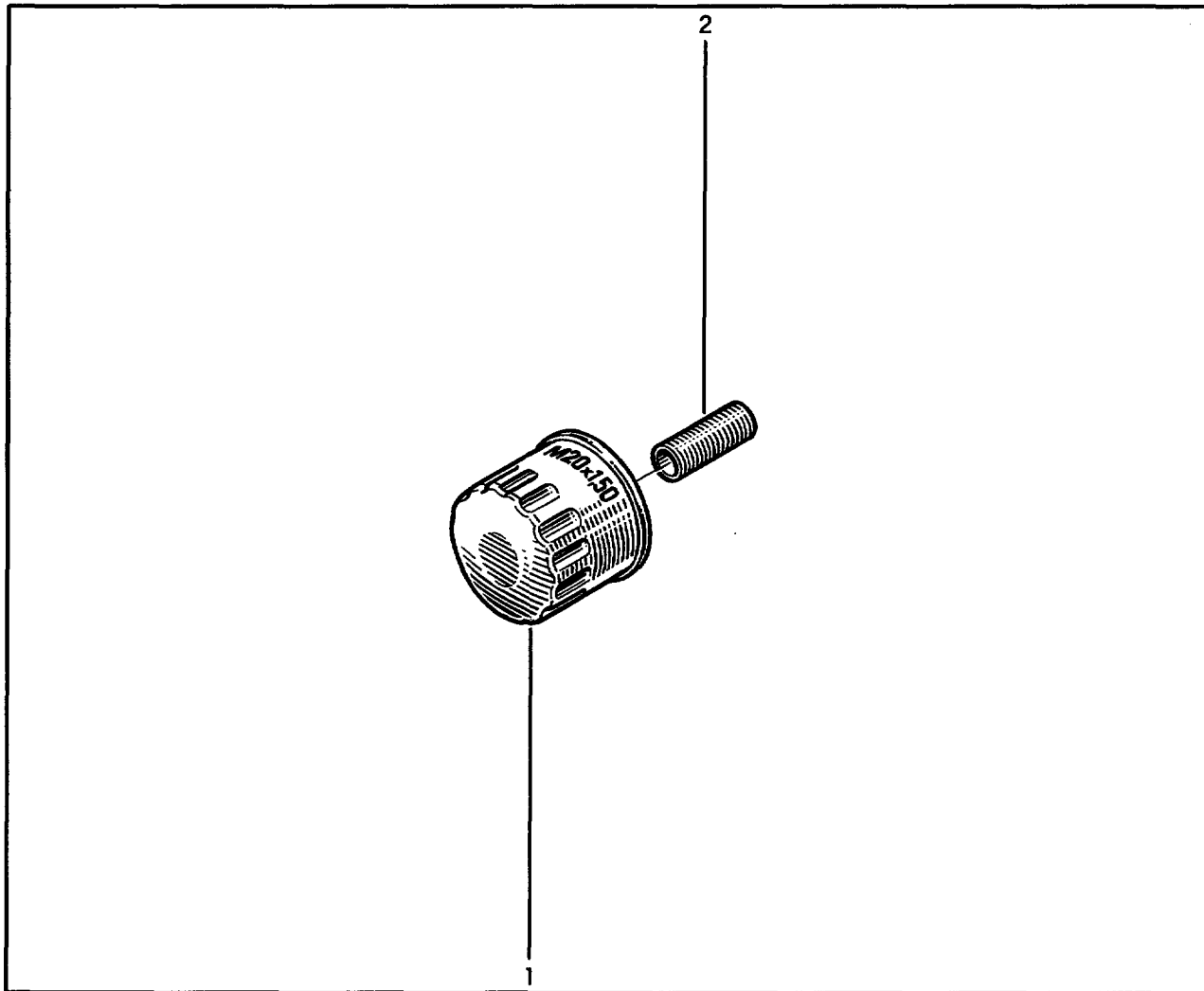
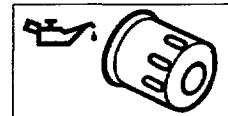
10.825.0

00.041 1204.081

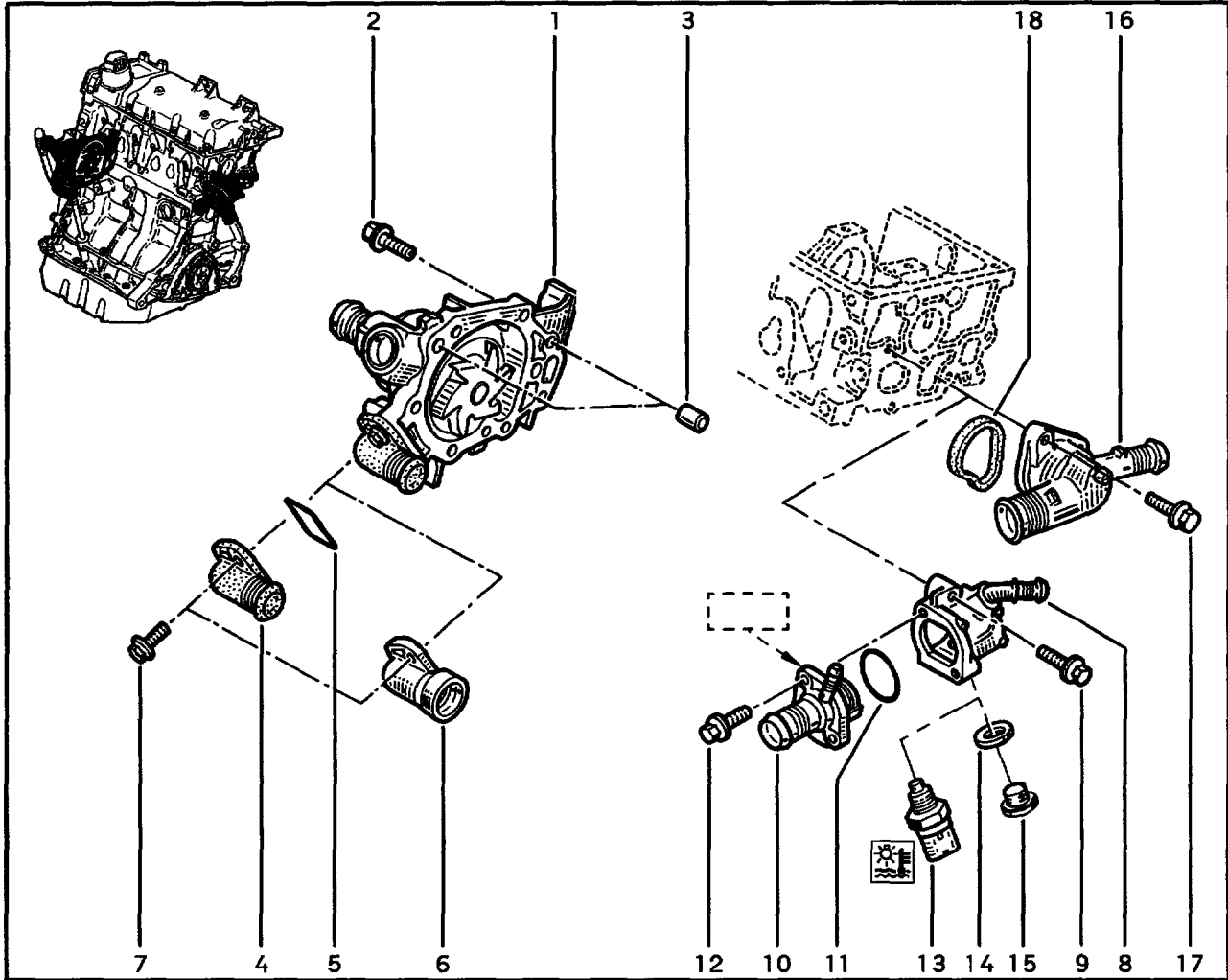
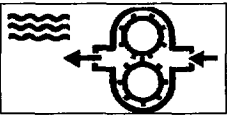
□ C3G\[-\] 700,702

10.825.0

0010224 1204.081



- 1 77 00 272 523 †
- 77 00 873 583
- 2 77 00 727 684

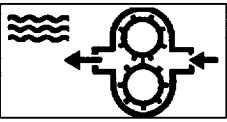


- 1 77 00 864 596 (a)(x)
- 82 00 088 663 (b)(y)
- 82 00 037 686 (c)(y)
- 82 00 042 880 (d)(z)
- 2 77 03 002 039 (e)
- 3 77 05 035 053 (e)
- 4 77 01 041 346 (f)
- 5 77 01 041 347 (f)
- 6 77 01 041 348 (g)
- 7 77 03 002 046 (f)
- 77 03 002 053 (g)
- 8 77 00 864 962 (h)
- 9 77 03 002 054 (h)
- 10 77 00 868 980 []=89] (h)
- 11 77 01 041 349 (h)
- 12 77 03 002 039 (h)
- 13 77 00 809 907 (i)
- 14 77 03 062 053 (k)
- 15 77 03 075 135 (k)
- 16 77 00 110 716 (m)
- 17 77 03 002 027 (m)
- 18 77 01 047 876 (m)

- (a) □ D7D \ [] ... → 000410
 □ D7F \ [] 700,701,702,706 \ [] ... → 000410
- (b) □ D7D \ [] 000623 → 000911
 □ D7F \ [] 000623 → 000911
- (c) □ D7D \ [] 000911 → ...
 □ D7F \ [] 000911 → ...

- (d) □ D4F
- (e) □ D7D
 □ D7F
 □ D4F
- (f) □ D7D \ []
 □ D7F \ [] 700,702,703,704 \ []

- (g) □ D7F \ [] 701,706
 □ D4F \ []
- D7D \ []
- D7F \ [] 700,702,703,704 \ []
- D4F \ []



(h) D7F\ [] 700,701 \ ... → 980630

(i) D7F\ [] 700,701 \ ... → 971113

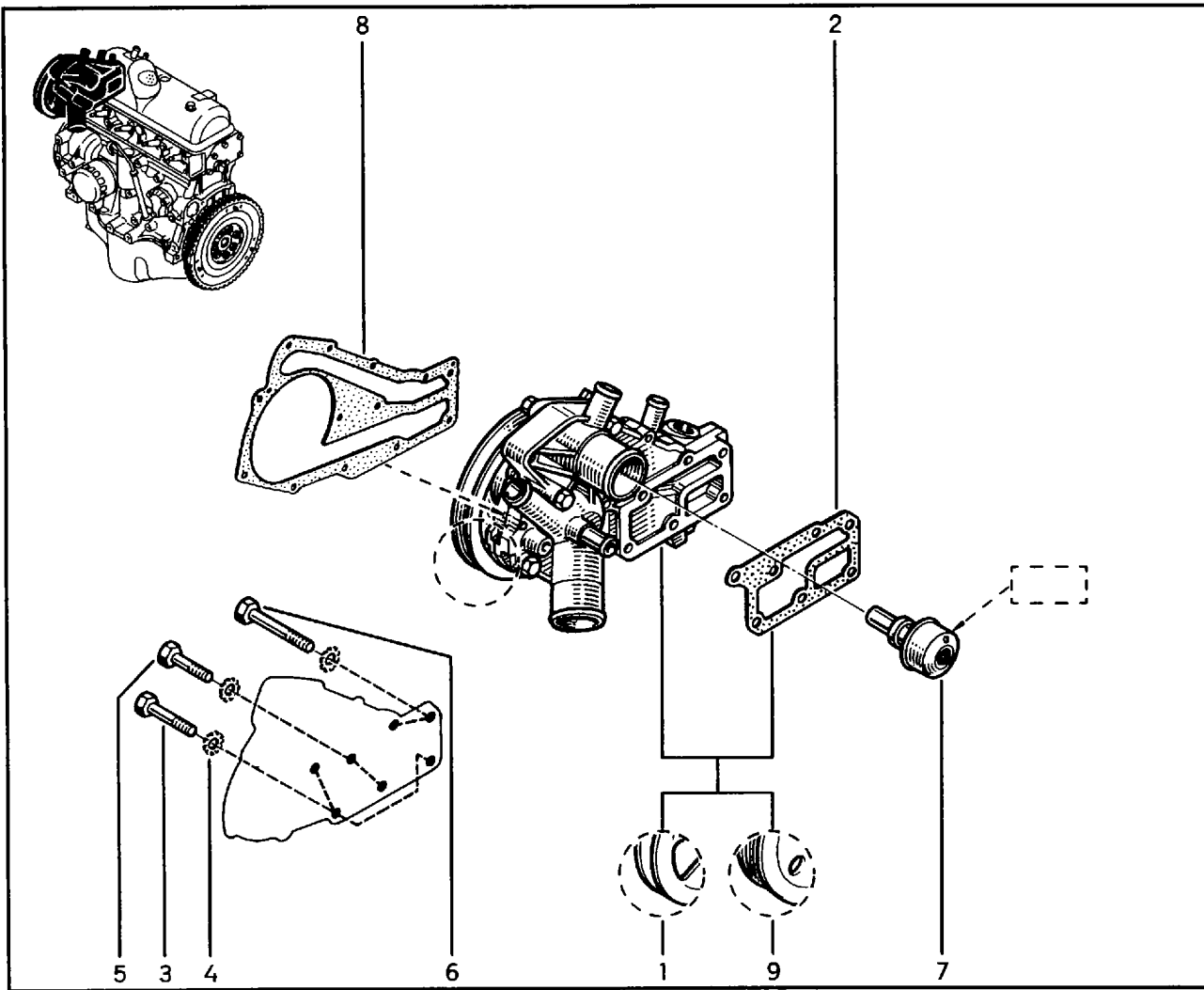
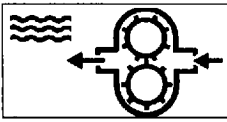
(k) D7F\ [] 700,701 \ 971113 → 980630

(m) D7D
 D7F\ [] 700,701 \ 980630 → ...
 D7F\ [] 702,703,704,706
 D4F

(x) D7D \
 D7F\ [] 700,702,703,704 \
77 01 041 348 - 1 - \ 77 03 002 053 - 2 -

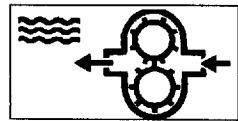
(y) D7D
 D7F
82 00 069 468 - 2 -
 D7D \
 D7F\ [] 700,702,703,704 \
77 01 041 348 - 1 - \ 77 03 002 053 - 2 -

(z) D4F
82 00 069 468 - 2 -
 D4F \
77 01 041 348 - 1 - \ 77 03 002 053 - 2 -

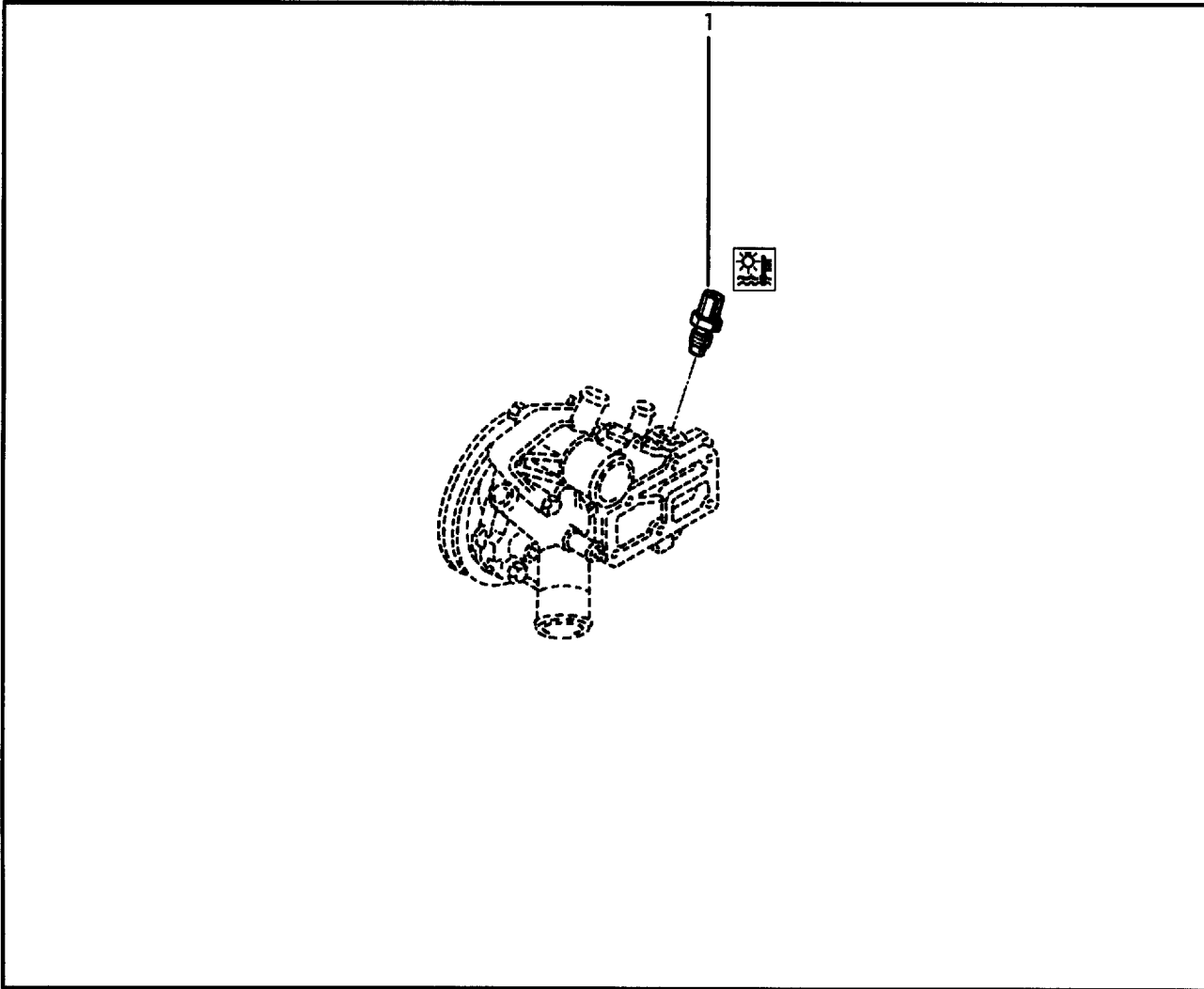


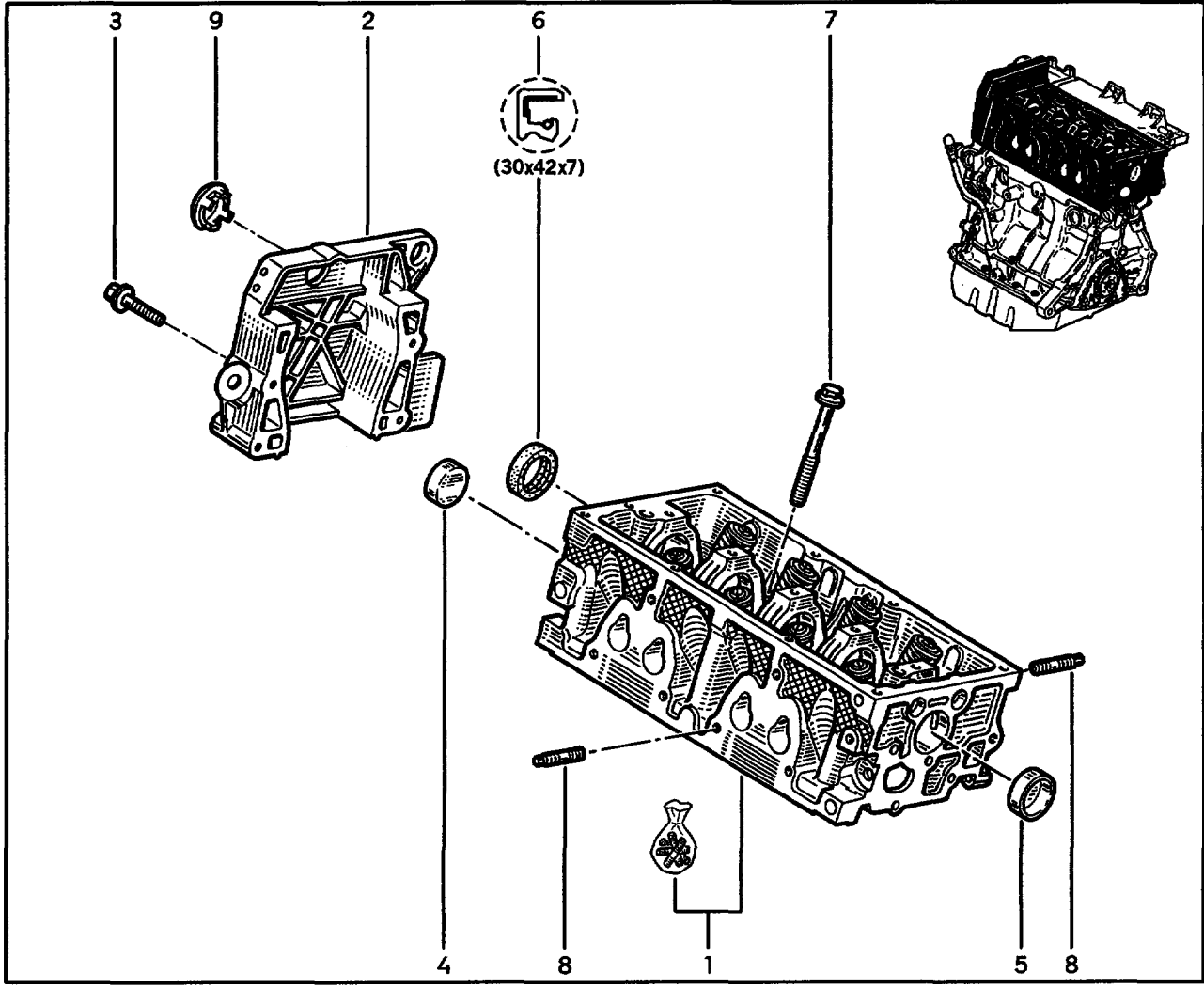
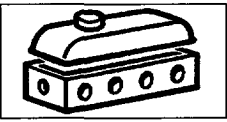
- 1 77 01 467 153 (a)
- 2 77 00 858 806
- 3 77 03 001 129 (b)
- 4 79 03 056 008
- 5 77 03 001 125 (c)
- 6 77 03 001 132
- 7 77 00 730 540 []=89
- 8 77 00 854 645
- 9 77 01 467 642 (d)

- (a)
- (b) X=40
- (c) X=30
- (d)



1 77 00 823 512





- 1 77 01 469 262 (a)
- 77 01 471 204 (b)
- 77 01 471 475 (c)
- 77 01 472 945 (d)
- 77 01 472 946 (e)
- 77 01 472 947 (f)
- 77 01 472 948 (g)
- 77 11 134 518 % (c)
- 77 11 134 516 % (h)
- 2 77 00 867 230 (i)
- 3 77 03 002 326 (i)
- 4 77 03 075 241 (i)
- 5 77 03 075 170 (i)
- 6 77 00 749 395 † (i)
- 77 00 101 348 (i)
- 7 77 00 869 008 † (i)
- 77 00 107 044 (i)
- 8 77 03 027 375 (i)
- 9 77 03 074 530 (i)

- (a) □ D7F \ H...] 702 \ H...] ... → 000410
 □ D7F \ H...] 700,701 \ H...] ... → 990111
- (b) □ D7F \ H...] 706 \ H...] ... → 000410
- (c) □ D7D \ H...] ... → 000410
 □ D7F \ H...] 700,701 \ H...] 990111 → 000410

- (d) □ D7F \ H...] 702 \ H...] 000410 → 000515
- (e) □ D7F \ H...] 706 \ H...] 000410 → ...
- (f) □ D7D \ H...] 000410 → ...
 □ D7F \ H...] 700,701 \ H...] 000410 → ...
 □ D7F \ H...] 702 \ H...] 000515 → ...
 □ D7F \ H...] 703

- (g) □ D7F \ H...] 704
- (h) □ D7F \ H...] 700,701 \ H...] ... → 990111
 □ D7F \ H...] 702 \ H...] ... → 000410
- (i) □ D7D
 □ D7F

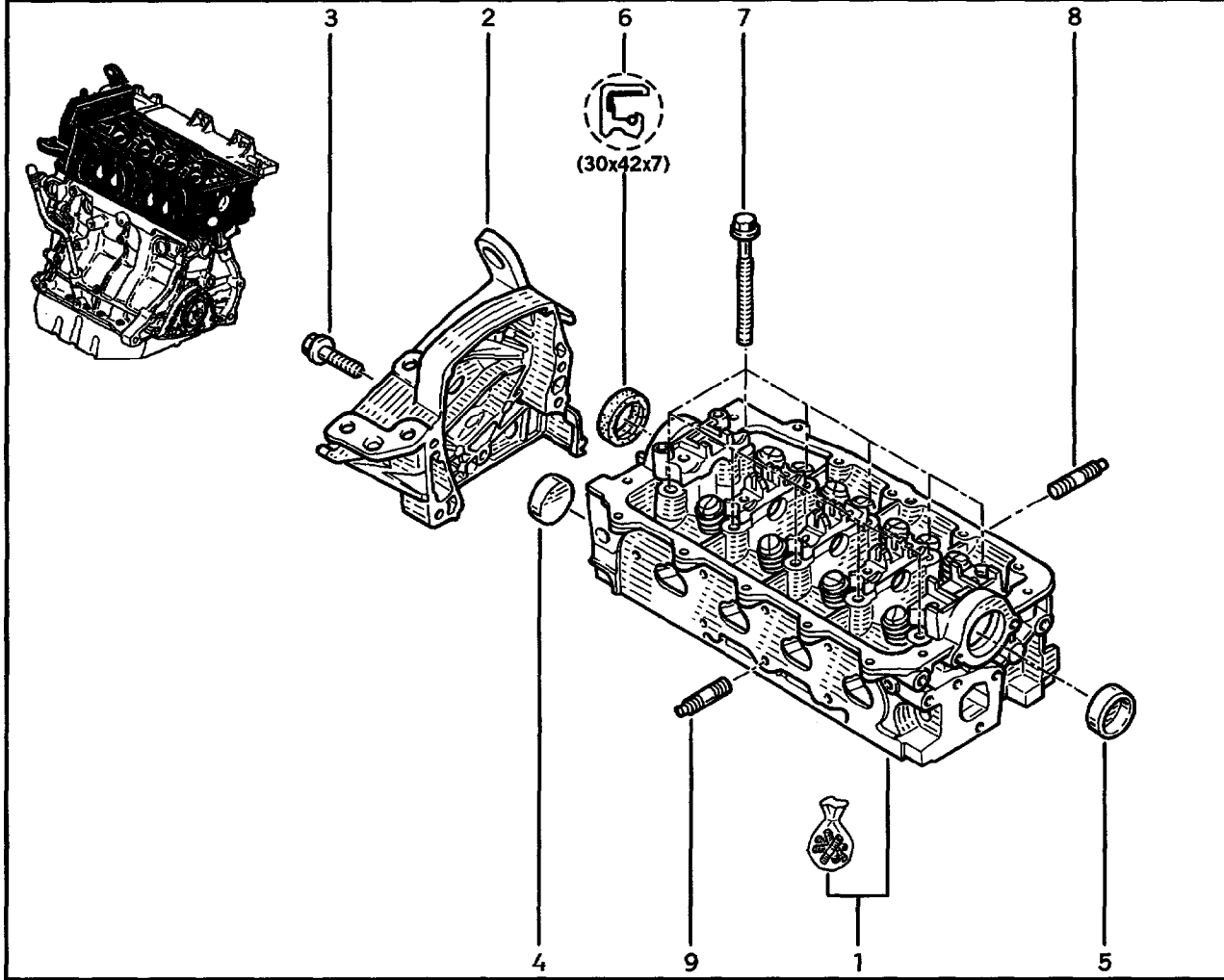
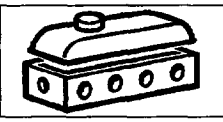
11.213.1

22.165 1204.081

□ D4F \ □ 702,704

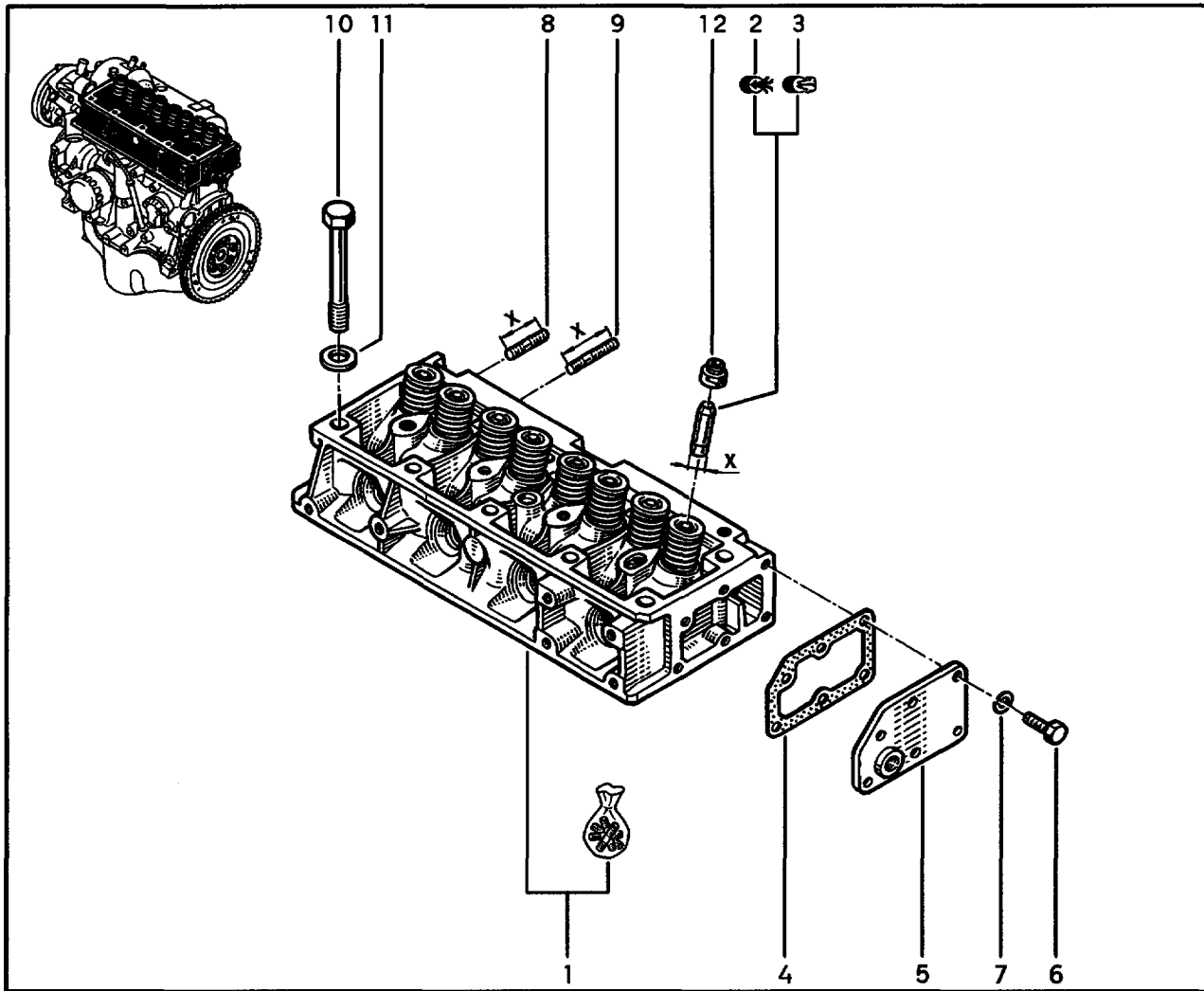
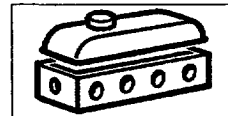
11.213.1

0005051 1204.081



- 1 77 01 472 983 (a)
- 2 82 00 034 316
- 3 77 03 002 233
- 4 77 03 075 216
- 5 82 00 040 484
- 6 82 00 038 144
- 7 82 00 039 867
- 8 77 03 027 375
- 9 77 03 027 375

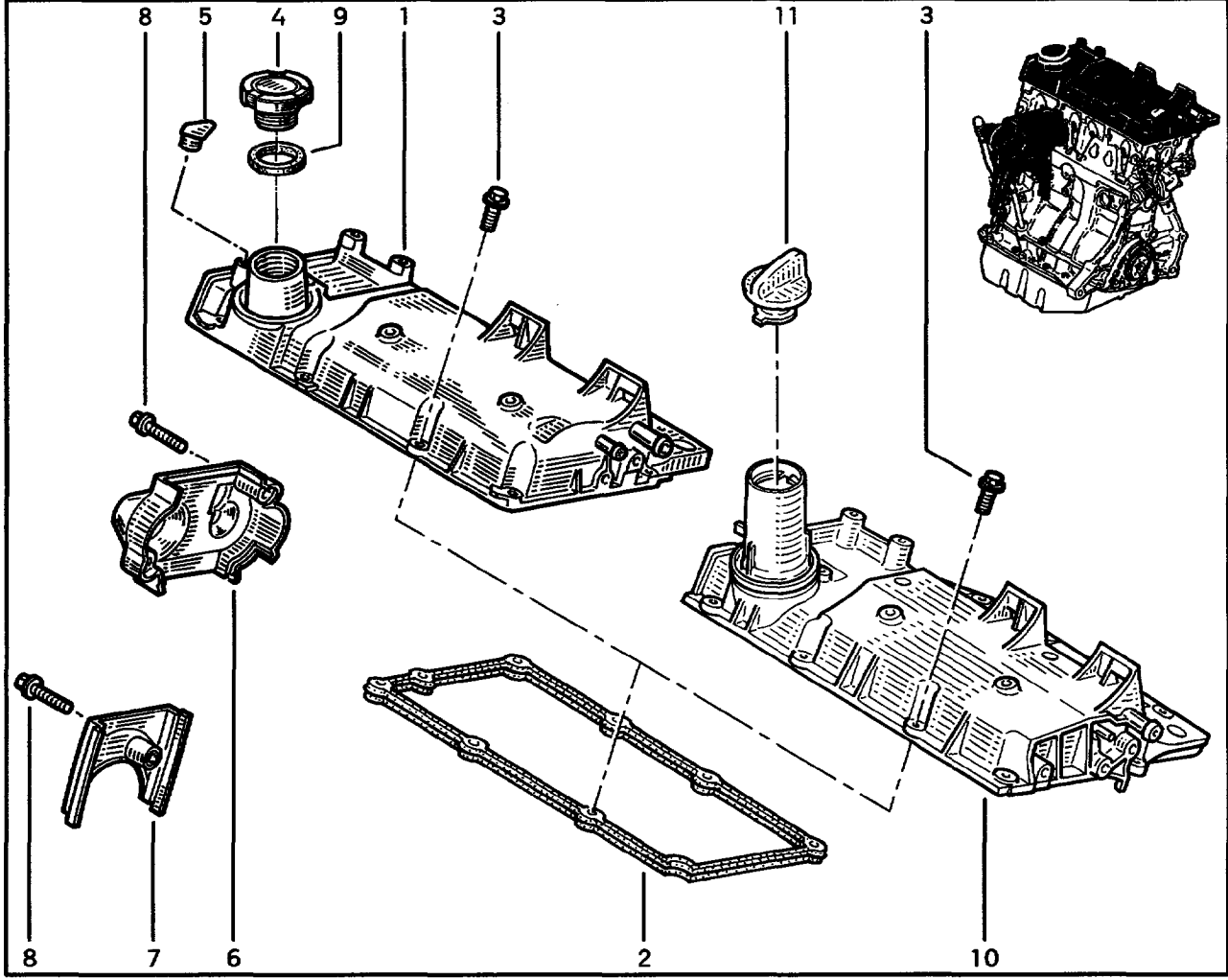
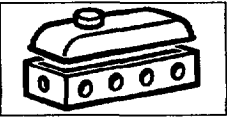
(a) □ 702



- 1 77 01 467 247 †
- 77 01 468 262 †
- 77 01 469 924
- 77 11 134 585 % (a)
- 2 77 01 460 923 [x=11,25]
- 3 07 10 941 100 [x=11,25]
- 4 77 00 854 647
- 5 77 00 857 191 †(b)
- 77 00 866 561 †(b)
- 77 00 272 946 (c)
- 6 77 03 001 122
- 7 77 03 055 007
- 8 77 03 027 007 [x=47]
- 9 77 03 027 082 [x=37]
- 10 07 06 305 500
- 11 77 03 053 075
- 12 77 00 658 325

- (a) [] (009)
- (b) [] ... → 951106
- (c) [] 951106 → ...

(009) <= 06...



- 1 77 00 864 624 (a)
- 2 77 00 868 132 †(a)
- 77 00 106 172 †(a)
- 77 01 471 213 (a)
- 77 01 049 734 (b)
- 3 77 03 002 027 (c)
- 4 77 00 867 108 †(d)
- 77 00 739 968 (a)
- 5 77 00 874 245 (a)
- 6 77 00 868 579 (e)
- 82 00 088 911 (f)
- 82 00 051 548 (g)
- 7 77 00 870 912 (e)
- 82 00 035 552 (h)
- 8 77 03 002 039 (i)
- 9 77 00 740 028 (a)
- 10 77 00 114 939 (b)
- 11 82 00 039 694 (b)

- (a) D7D \ ... → 000901
 D7F \ 700,701,702 \ ... → 000901
- (b) D7D \ 000901 → ...
 D7F \ 700,701,702 \ 000901 → ...
 D7F \ 703,704

- (c) D7D
 D7F
- (d) D7F \ 700,701
- (e) D7D \ ... → 000410
 D7F \ 700,701,702 \ ... → 000410

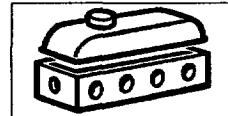
- (f) D7D \ 000410 → 000911
 D7F \ 700,701,702 \ 000410 → 000911
 D7F \ 703,704 \ ... → 000911
- (g) D7D \ 000911 → ...
 D7F \ 700,701,702 \ 000911 → ...
 D7F \ 703,704 \ 000911 → ...

11.313.0

22.165 1204.081

11.313.0

0010855 1204.081



- (h) D7D \ 000410 → ...
- D7F \ 700,701,702 \ 000410 → ...
- D7F \ 703,704

- (i) D7D
- D7F \ 700,701,702

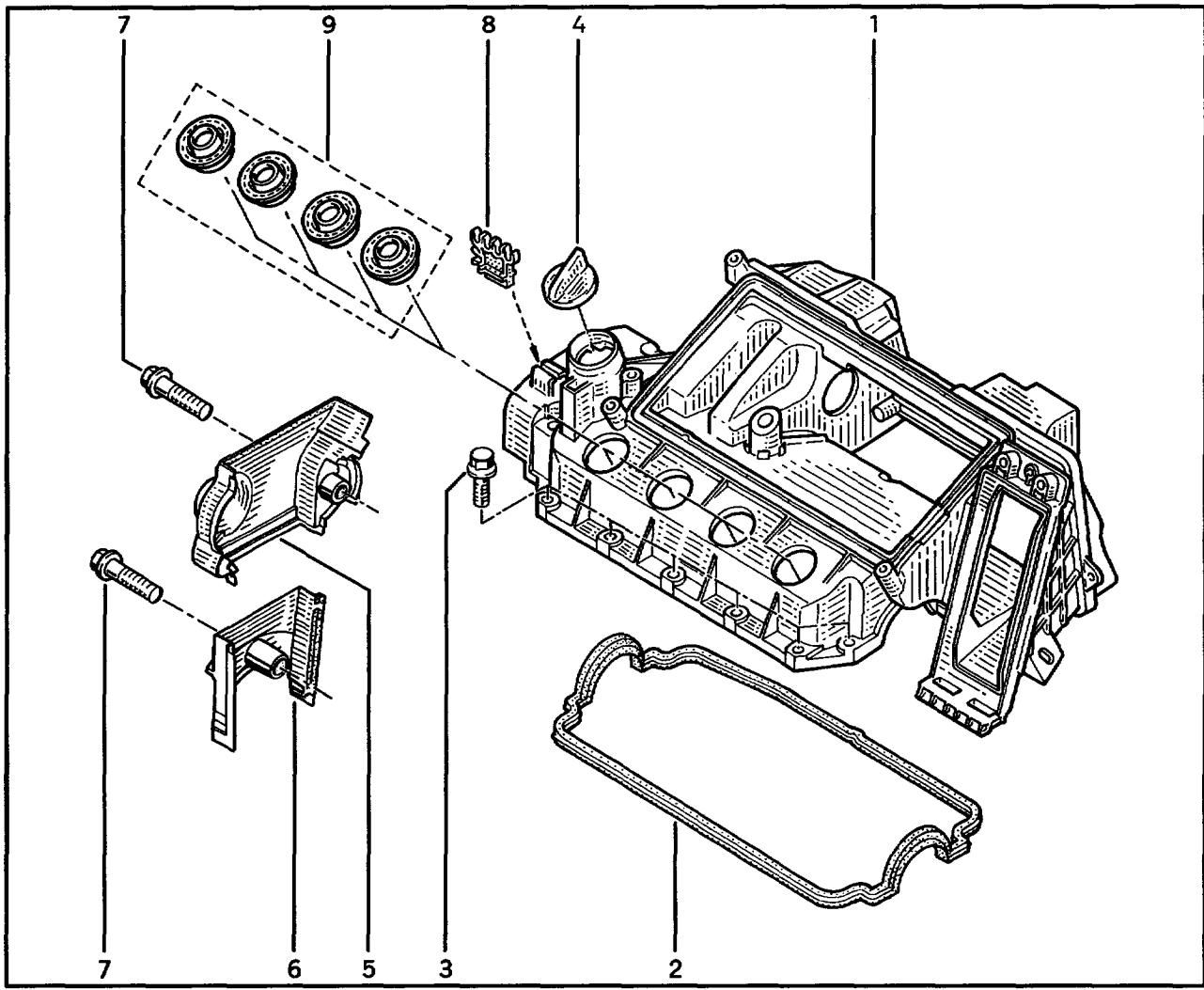
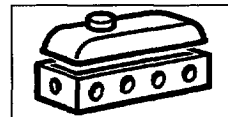
11.313.1

22.165 1204.081

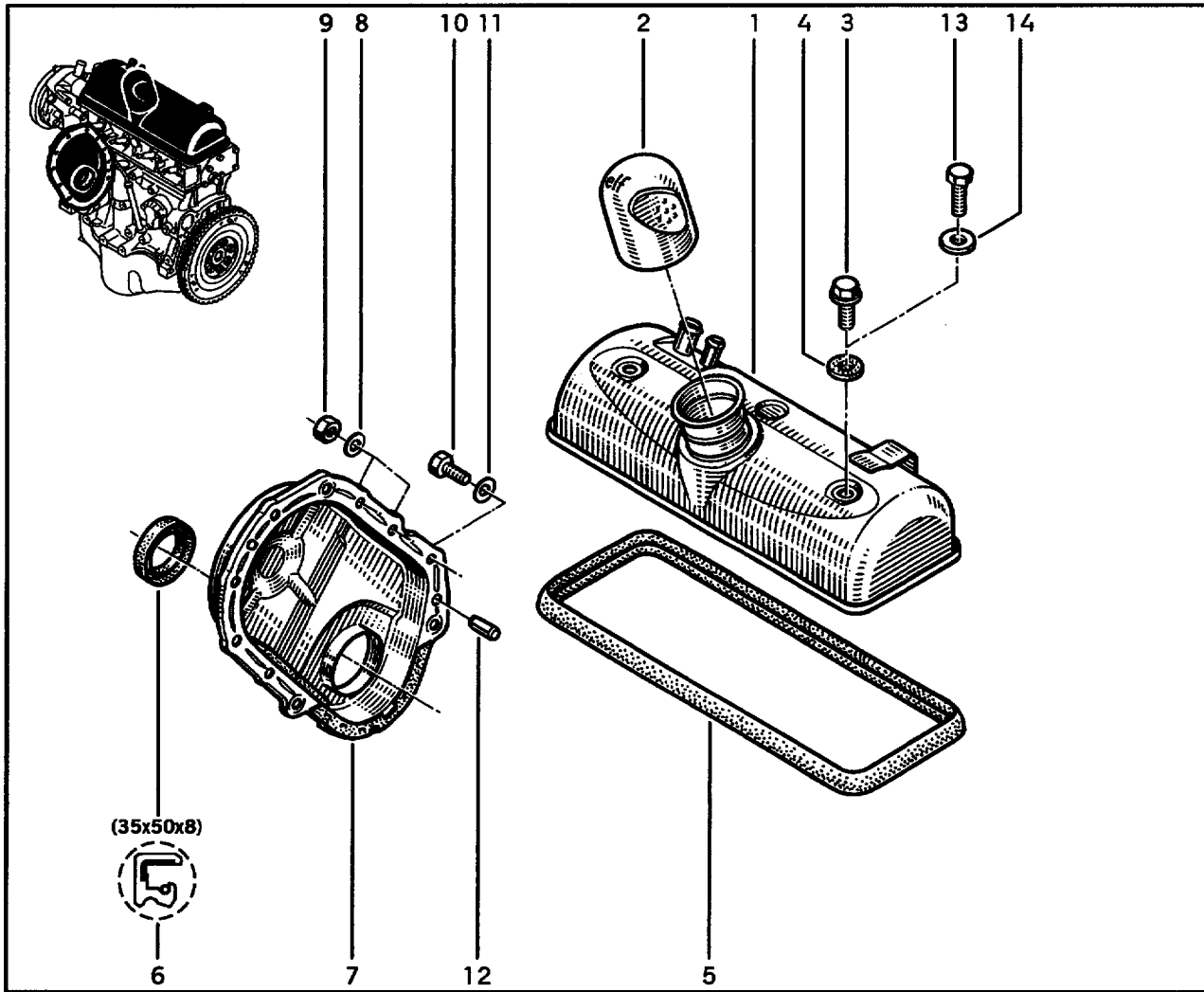
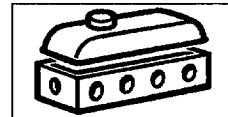
□ D4F\H...J 702,704

11.313.1


0010853 1204.081

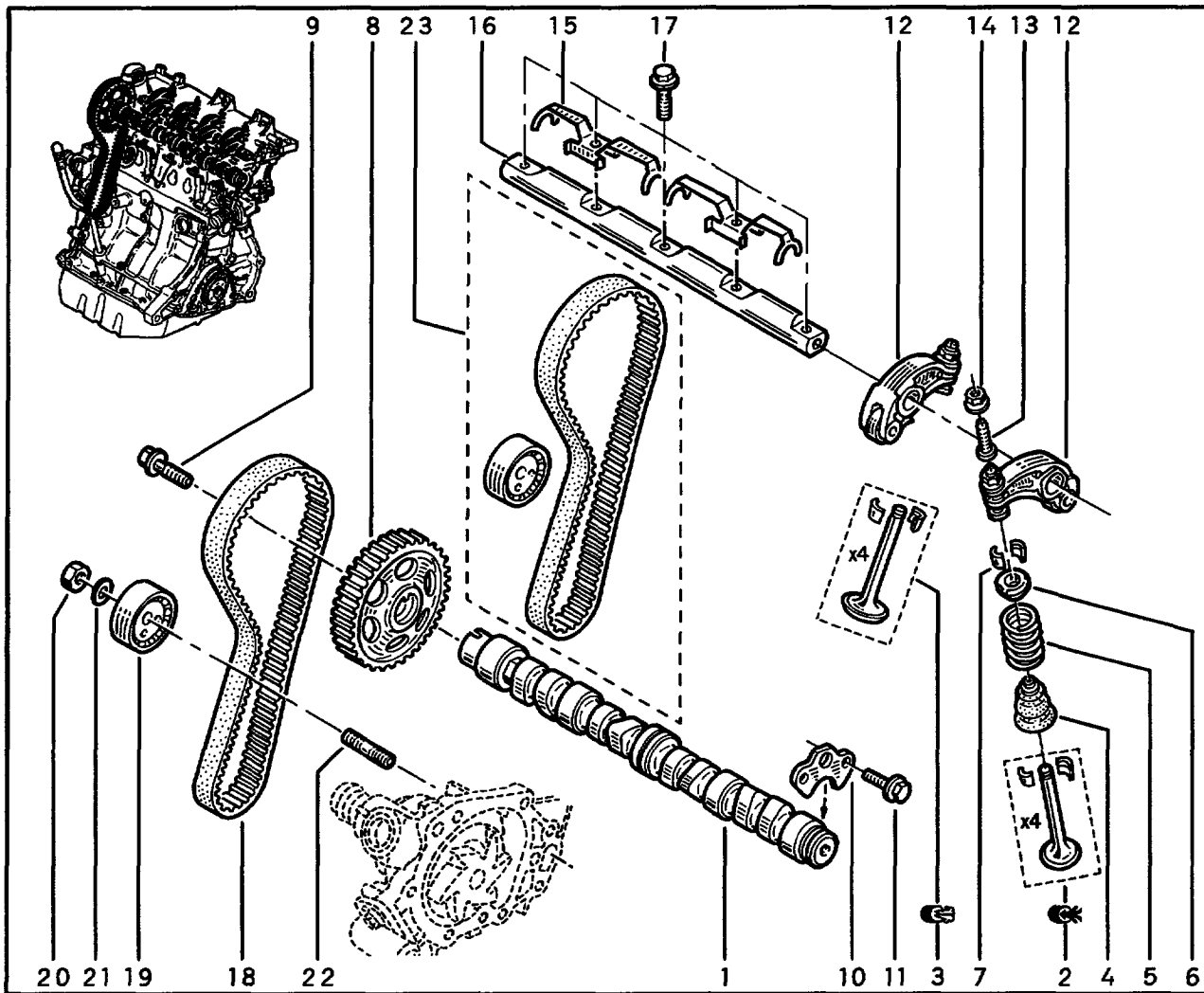


- 1 77 01 050 061
- 2 77 01 049 888
- 3 77 03 002 027
- 4 82 00 039 694
- 5 82 00 035 525
- 6 82 00 035 552
- 7 77 03 002 039
- 8 77 01 050 062
- 9 77 01 473 164



- 1 77 01 036 309
- 2 77 01 036 310
- 3 77 03 002 280 †(x)
- 4 77 00 854 646
- 5 77 01 036 311
- 6 77 00 859 691
- 7 77 00 860 983
- 8 77 03 058 002
- 9 77 03 032 131
- 10 77 03 001 739
- 11 77 03 056 028
- 12 77 05 035 037
- 13 77 03 001 136
- 14 77 03 053 036

(x)  77 03 001 136 - 1 - \ 77 03 053 036 - 1 -



- 1 77 00 100 140 (a)
- 2 77 01 469 266 (a)
- 3 77 01 469 269 (b)
- 77 01 471 203 (c)
- 4 77 00 862 483 (a)
- 5 77 00 870 313 (a)
- 6 77 00 862 922 (a)
- 7 77 00 862 927 (a)
- 8 77 00 874 761 (a)
- 9 77 00 739 906 (a)
- 10 77 00 739 216 (a)
- 11 77 03 002 079 (a)
- 12 77 01 681 690 (a)
- 13 77 00 865 345 (a)
- 14 77 03 033 027 (a)
- 15 77 00 862 606 † (a)
- 77 00 104 358 (a)
- 16 77 00 862 607 (a)
- 17 77 00 739 225 (a)
- 18 77 00 102 047 † (d)
- 77 00 106 241 (d)
- 77 00 113 061 (e)
- 19 77 00 736 085 (a)
- 20 77 03 032 103 (a)
- 21 77 03 053 075 (a)
- 22 77 03 027 239 (a)
- 23 77 01 472 644 (d)
- 77 01 472 675 (e)

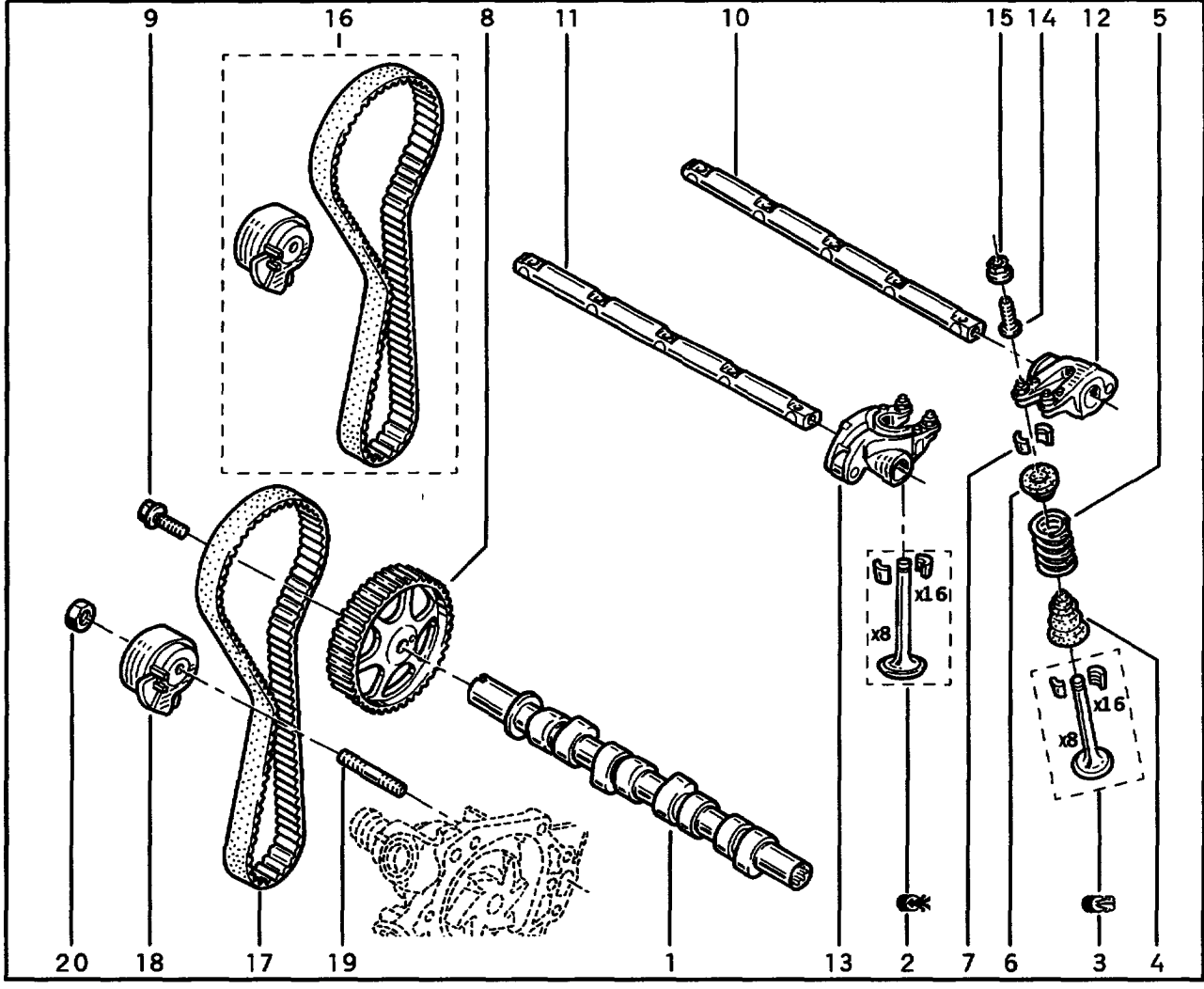
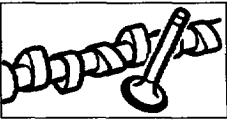
(a) D7D
 D7F

(b) D7D
 D7F \ [] 700,701,702,703

(c) D7F \ [] 704,706

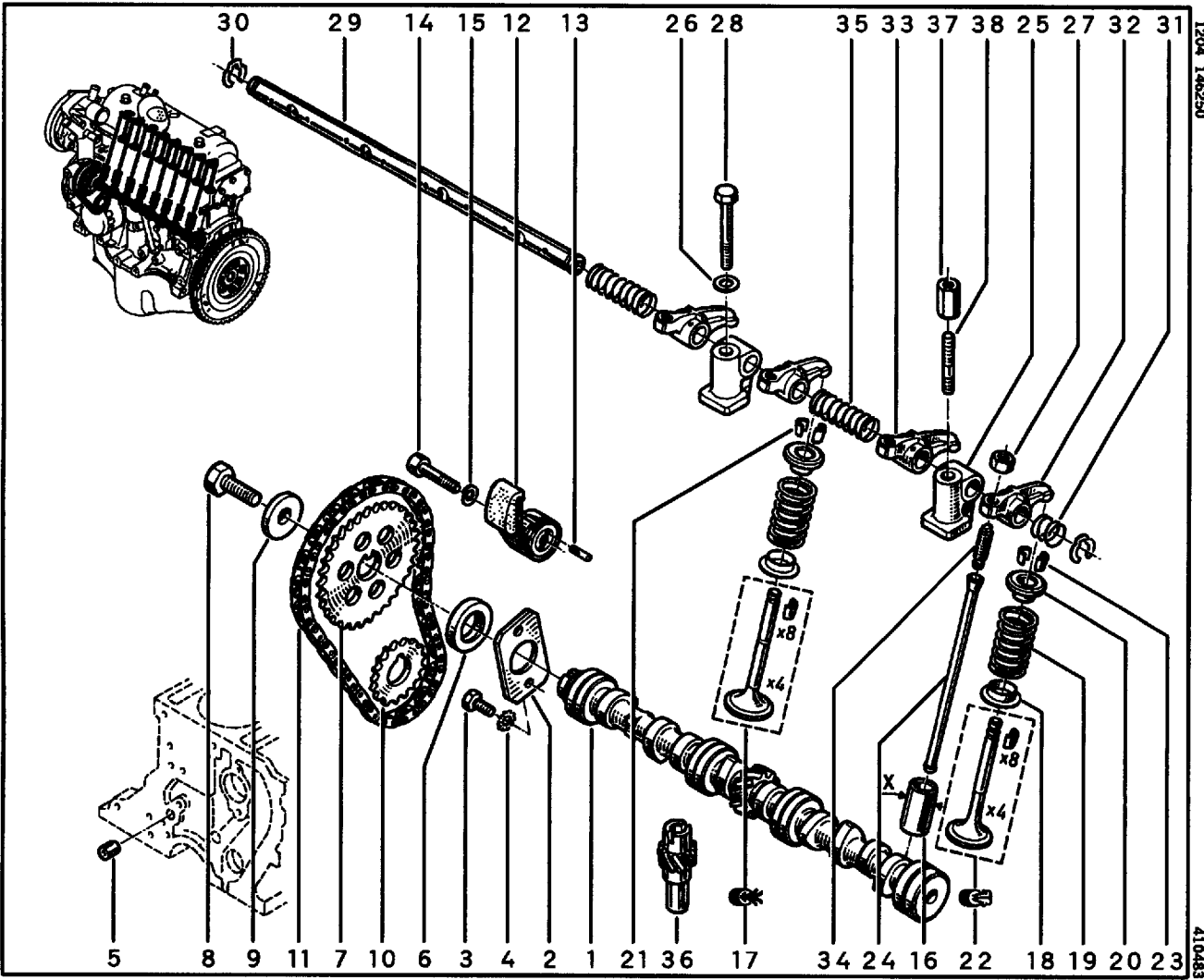
(d) D7F

(e) D7D



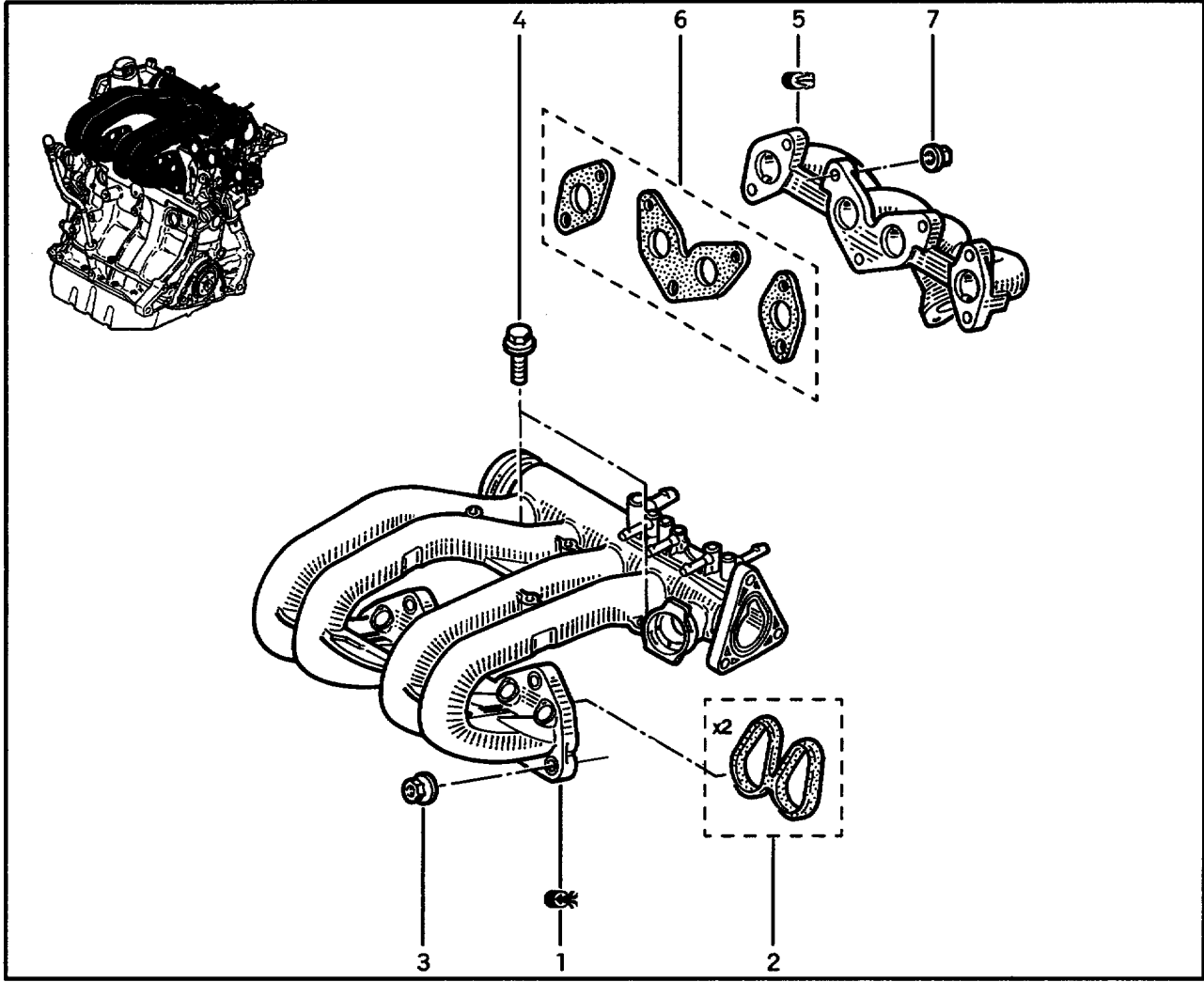
- 1 82 00 028 457
- 2 77 01 472 986 (a)
- 3 77 01 473 004 (a)
- 4 82 00 082 487
- 5 82 00 036 412
- 6 82 00 037 171
- 7 82 00 038 871
- 8 82 00 029 684
- 9 82 00 046 379
- 10 77 01 049 892
- 11 77 01 049 892
- 12 77 01 049 893
- 13 77 01 049 894
- 14 77 00 865 345
- 15 77 03 033 027
- 16 77 01 473 001
- 17 82 00 035 834
- 18 82 00 035 827
- 19 77 03 027 365
- 20 77 03 033 016

(a) [] 702



- 1 77 00 862 083
- 2 77 00 525 087
- 3 77 03 001 118
- 4 79 03 056 008
- 5 77 03 082 013
- 6 77 04 001 718
- 7 77 00 655 335
- 8 77 03 101 069
- 9 77 03 053 345
- 10 77 00 564 398
- 11 77 00 722 758
- 12 77 00 860 495 †
- 77 01 460 489
- 13 77 03 067 258
- 14 77 03 009 026
- 15 77 03 055 007
- 16 77 00 690 122 [x=19]
- 77 01 462 573 [x=19,20]
- 17 77 01 458 180
- 18 77 00 509 768
- 19 77 00 655 195
- 20 77 00 512 368
- 21 77 00 564 113
- 22 77 01 461 802
- 23 08 54 895 300
- 24 77 00 723 029
- 25 77 00 651 640
- 26 77 03 056 084
- 27 77 03 032 062
- 28 77 03 001 667 †(x)
- 29 77 00 618 184
- 30 77 03 066 313
- 31 77 00 521 453 †
- 77 05 015 264
- 32 77 00 710 231
- 33 77 00 710 232
- 34 06 07 281 700
- 35 06 07 153 700
- 36 05 55 485 700
- 37 77 05 001 407
- 38 77 03 027 113

(x) □ 77 03 002 302 - 1 -



- 1 77 00 871 089 (a)
- 82 00 034 058 (b)
- 82 00 064 370 (c)
- 2 77 01 204 945 (d)
- 3 77 00 855 339 (d)
- 4 77 03 002 039 (d)
- 5 77 00 864 610 (e)
- 77 00 872 372 (f)
- 77 00 107 886 (g)
- 6 77 00 866 689 (d)
- 7 77 00 855 338 † (d)
- 77 00 855 339 (d)

(a) D7F \ H...] 700,701,706 \ ... → 991008
 D7F \ H...] 702 \ ... → 991213

(b) D7D
 D7F \ H...] 700,701,706 \ 991008 → ...
 D7F \ H...] 702 \ 991213 → ...
 D7F \ H...] 703

(c) D7F \ H...] 704

(d) D7D
 D7F

(e) D7F \ H...] 700,701 \ ... → 980630
 D7F \ H...] 706 \ ... → 991210

(f) D7D
 D7F \ H...] 700,701 \ 980630 → 991210
 D7F \ H...] 702 \ ... → 000111
 D7F \ H...] 703

(g) D7F \ H...] 700,701,706 \ 991210 → ...
 D7F \ H...] 702 \ 000111 → ...

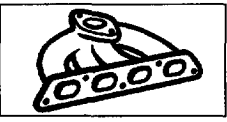
12.013.0

22.165 1204.081

D7F\[-\] 703

12.013.0

0010752 1204.081



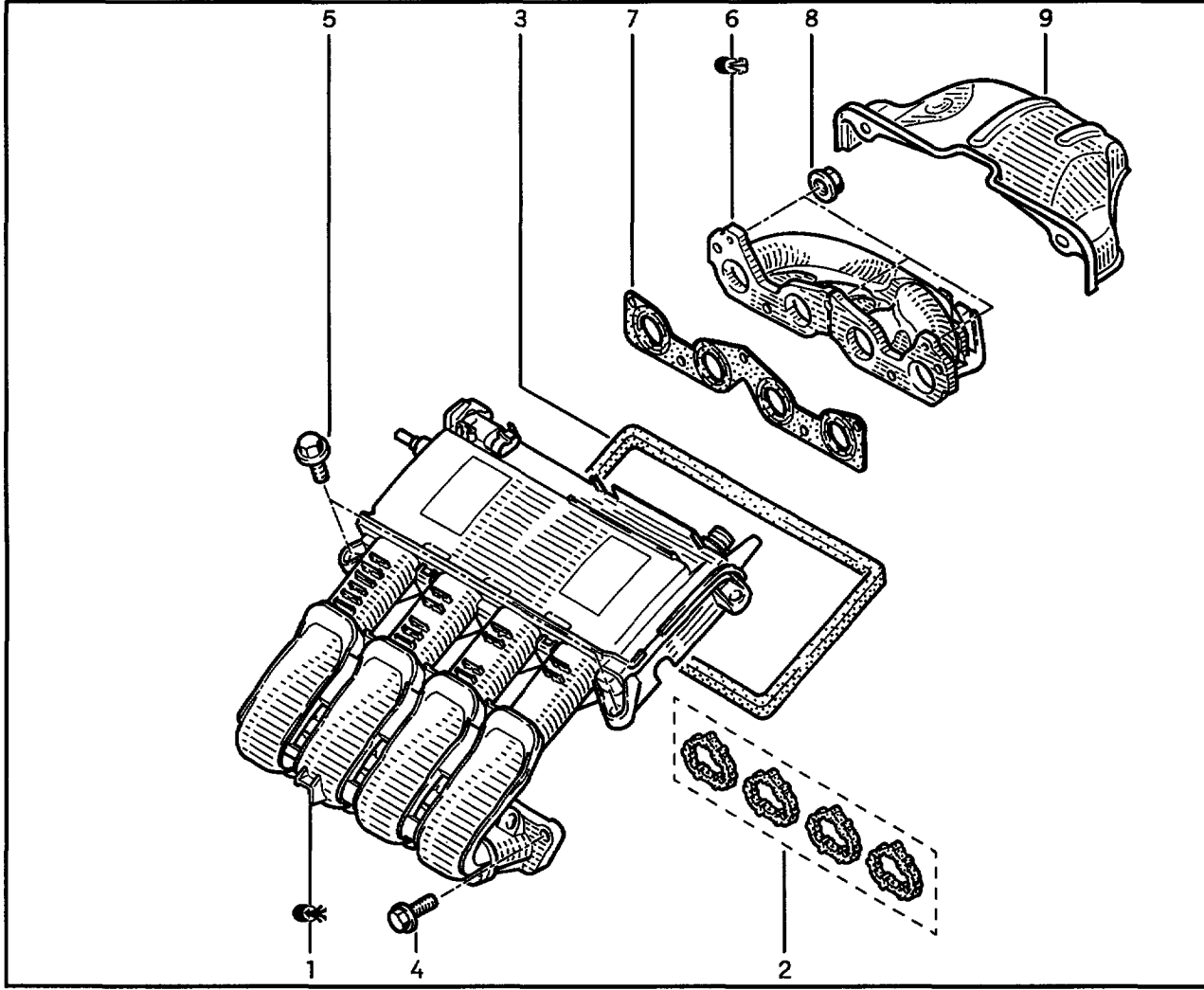
12.013.1

11.192 1204.091

□ D4F \ □ 702,704

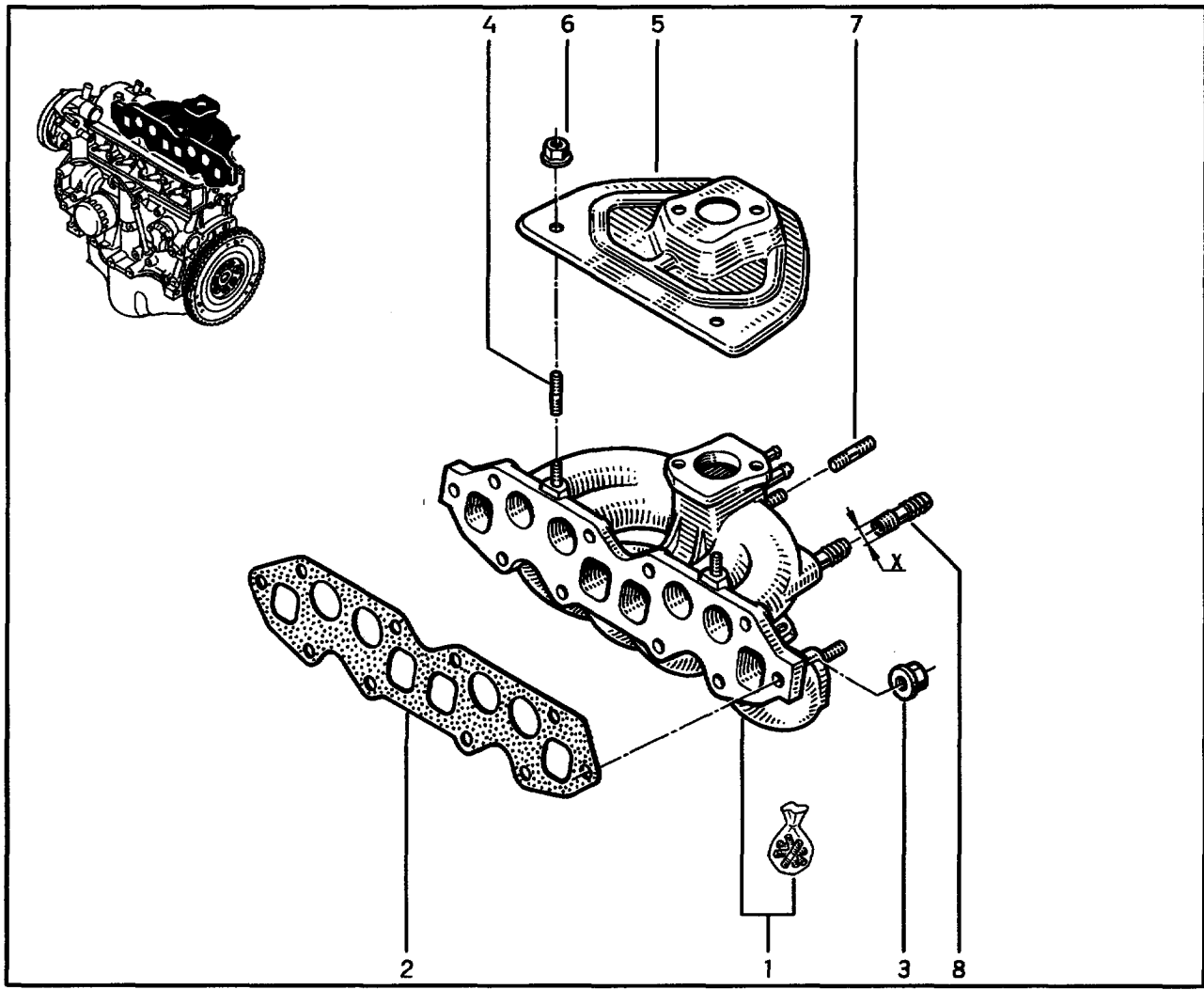
12.013.1

0010832 1204.091



- 1 82 00 052 007 (a)
- 2 77 01 473 007
- 3 77 01 049 890
- 4 77 03 002 027
- 5 77 03 002 027
- 6 77 00 115 118
- 7 77 00 115 971
- 8 77 00 855 339
- 9 82 00 038 132

(a) □ 702



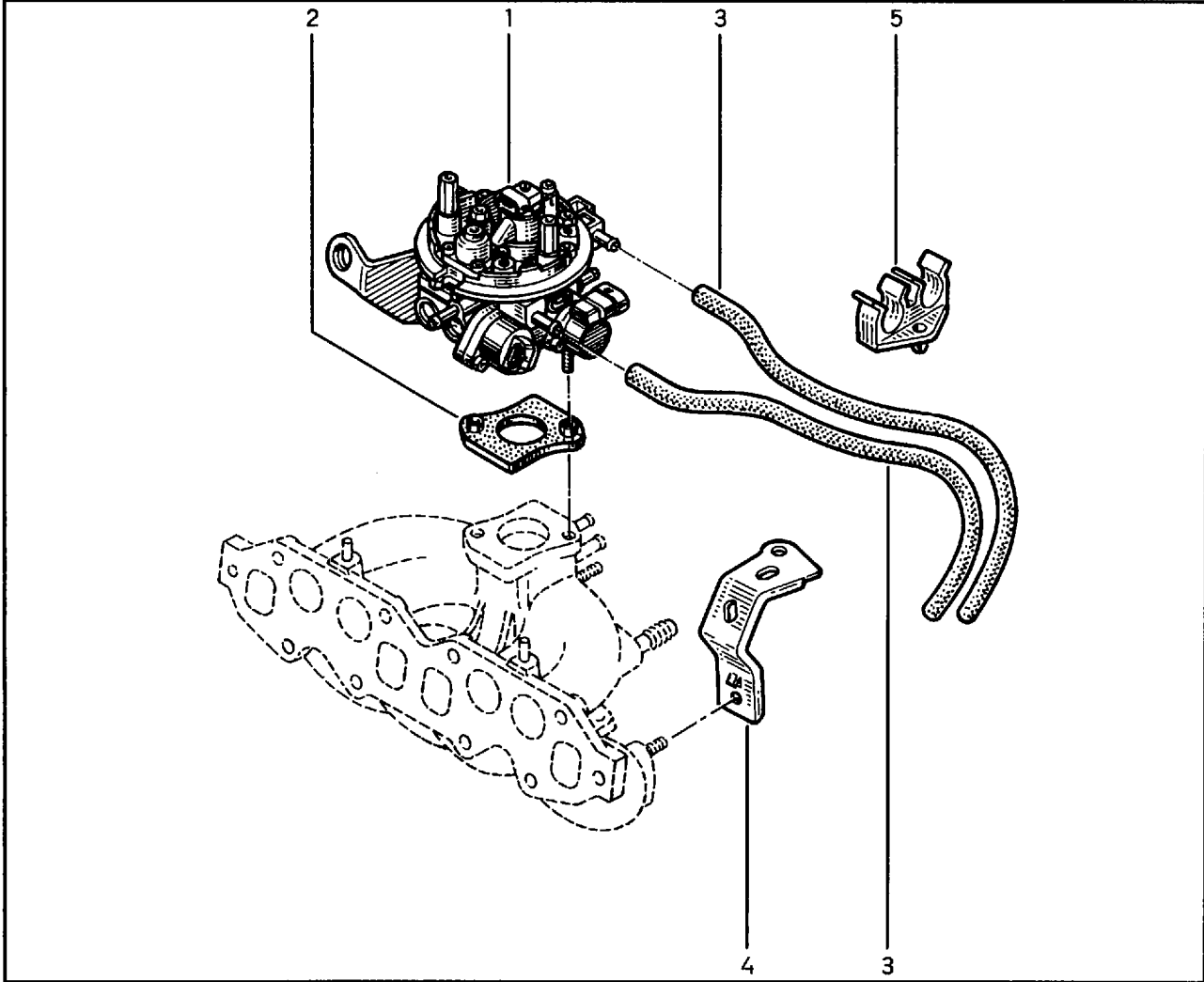
- 1 77 01 467 248 †(a)
77 01 468 006
- 2 77 00 855 663
- 3 77 00 744 195 †(x)
- 4 77 03 027 092
- 5 77 00 858 758 †(a)
77 00 864 946
- 6 77 03 033 027
- 7 77 03 027 081
- 8 77 05 030 090 [x=10]

(a) [---] 700 \ [---] ... → 930928

(x) [---] 77 03 034 203 - 1 -

1204 120250

410246



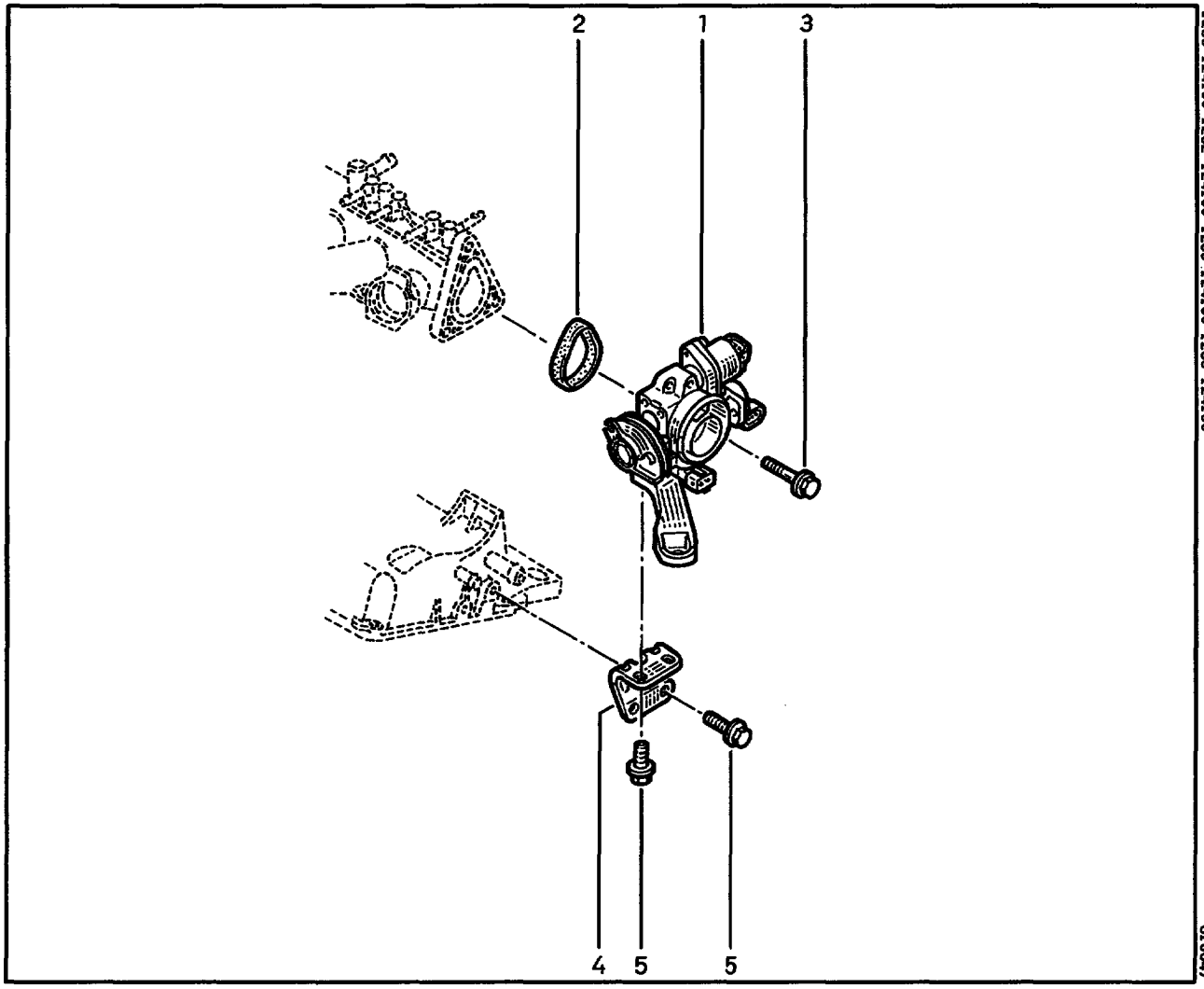
1204 123250

51.0599

- 1 77 00 858 828
- 2 77 00 858 502 †(a)
- 77 00 864 945 (b)
- 3 77 05 090 307 ✂ 1m
- 4 77 00 865 026
- 5 77 03 079 627

(a) [] 700\ [] ... → 930928

(b) [] 700\ [] 930928 → ...
[] 702



1260 124130 1282 124130 1285 124130 1286 124130 610047

- 1 77 00 101 030 †(a)
- 77 00 105 042 (a)
- 77 00 108 120 (b)
- 2 77 01 041 338 (c)
- 3 77 03 002 054 (c)
- 4 77 00 100 452 (c)
- 5 77 03 002 079 (c)

(a) D7F \ 700,701,706 \ (001) \ ... → 991008
 D7F \ 702 \ (001) \ ... → 991213

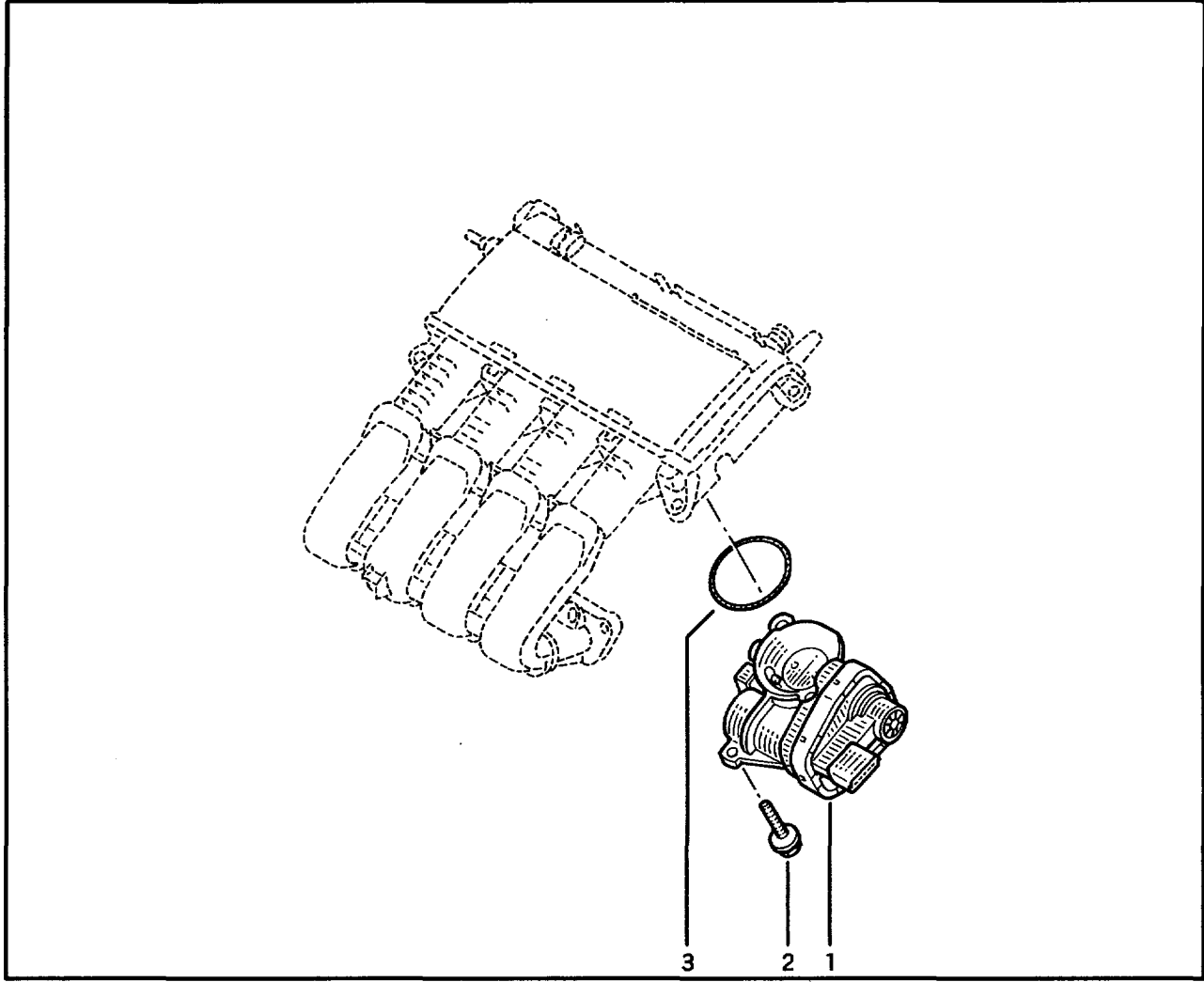
(b) D7F \ 700,701,706 \ (001) \ 991008 → ...
 D7F \ 702 \ (001) \ 991213 → ...
 D7D \ (001)
 D7F \ 703,704 \ (001)

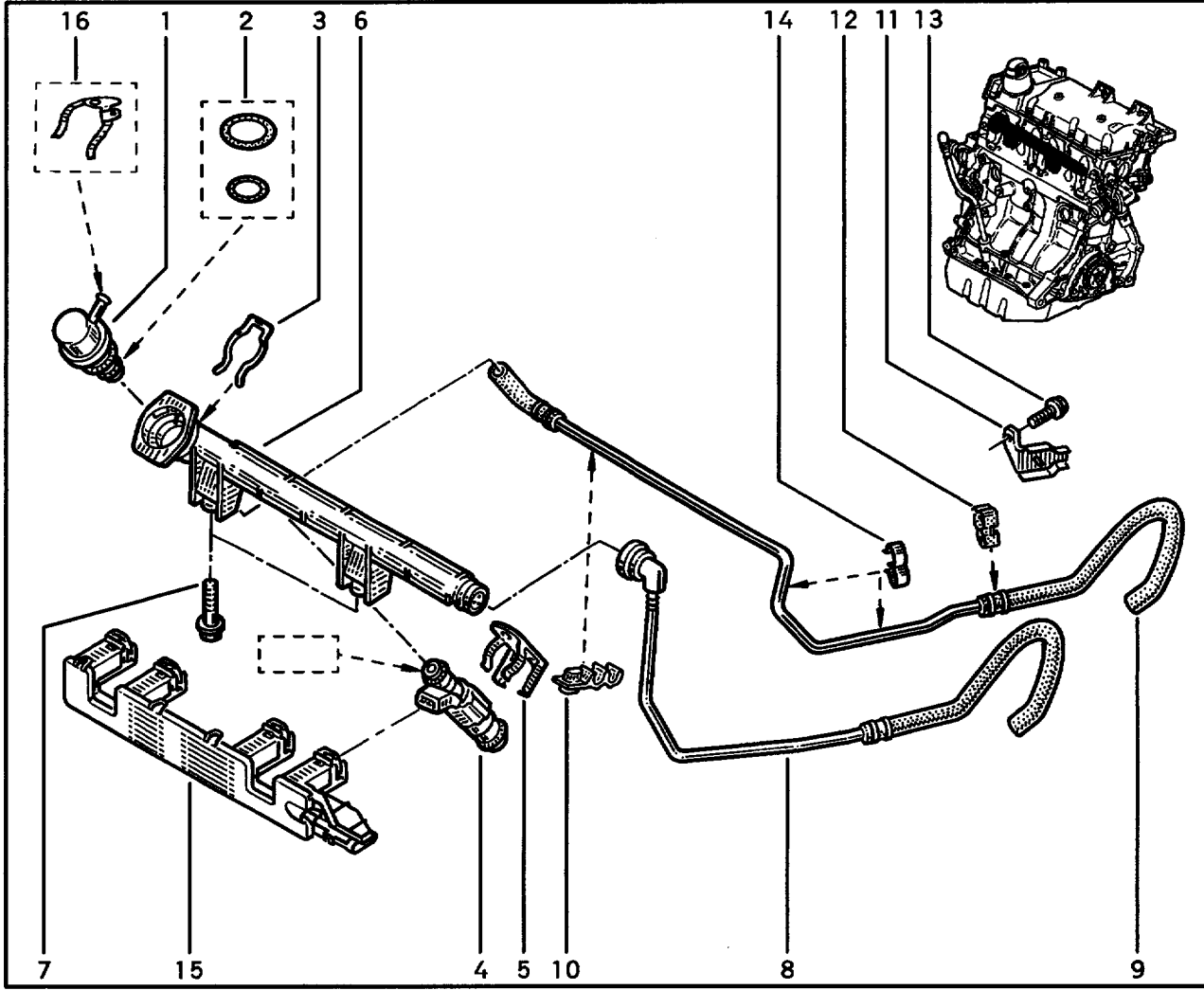
(c) D7D
 D7F

(001) $\leq 06...$



- 1 82 00 065 648
- 2 77 03 002 054
- 3 77 01 049 896





- 1 77 00 872 504 (a)
- 77 00 867 595 (b)
- 2 77 01 204 095 (c)
- 3 77 03 066 390 (c)
- 4 77 00 874 112 []=SIEMENS] (d)
- 77 00 875 760 []=BØSCH] (d)
- 77 00 112 615 (b)
- 5 77 00 260 810 (e)
- 6 77 00 870 914 (f)
- 77 00 108 667 (g)
- 7 77 03 002 039 (e)
- 8 77 00 101 209 (f)
- 77 00 108 935 (h)
- 9 77 00 101 210 (f)
- 77 00 108 936 (g)
- 10 77 03 079 861 (c)
- 11 77 00 101 207 (f)
- 77 00 109 549 † (h)
- 77 00 110 126 (h)
- 12 77 03 079 894 (f)
- 77 03 079 255 (h)
- 13 77 03 002 079 (e)
- 14 77 03 079 258 (j)
- 15 77 00 283 006 † (k)
- 77 00 285 207 (m)
- 77 00 285 374 (n)
- 16 77 00 112 430 (c)

(T)

[] D7F \ [] 700,701 \ [] ... → 991008
[] D7F \ [] 706
[] D7D \ [] 740
[] D7F \ [] 702 \ [] ... → 000515

(a)

[] D7F \ [] 700,701 \ [] ... → 991008
[] D7F \ [] 706

[] D7F \ [] 702 \ [] ... → 000515

(b)

[] D7D

(c)

[] D7D
[] D7F \ [] 700,701 \ [] ... → 991008
[] D7F \ [] 706
[] D7F \ [] 702 \ [] ... → 000515

(d)

[] D7F

(e)

[] D7D
[] D7F

(f)

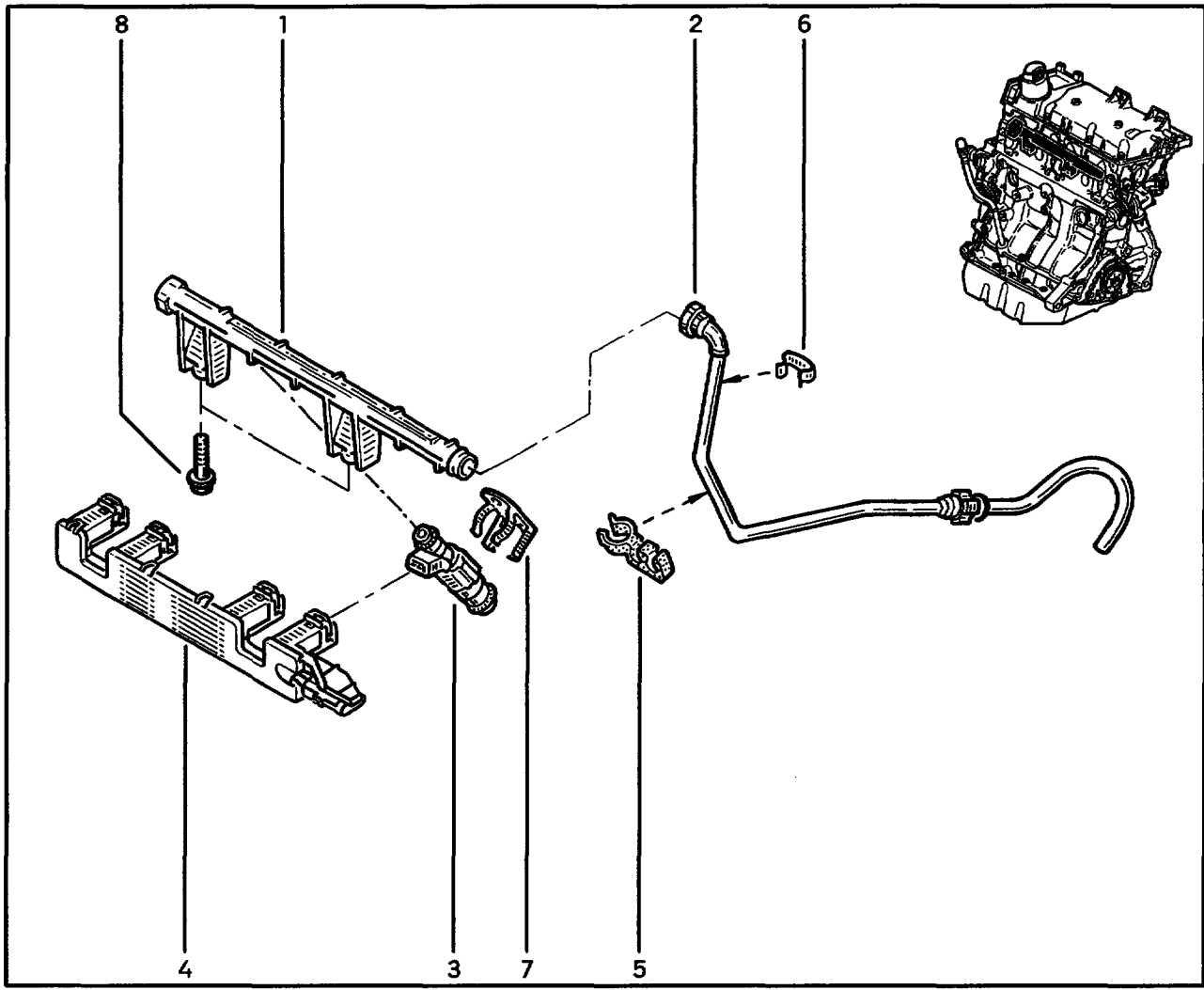
[] D7F \ [] 700,701 \ [] ... → 980528
--

(g)

[] D7F \ [] 706
[] D7F \ [] 700,701 \ [] 980528 → 991008



- D7D
 D7F \ [H...] 702 \ ... → 000515
- (h) D7F \ [H...] 702,706
 D7F \ [H...] 700,701 \ 980528 → ...
 D7D
- (i) D7F
 D7D
- (k) D7F \ [H...] 700,701
- (m) D7F \ [H...] 700,701,706
- (n) D7F \ [H...] 702
 D7D



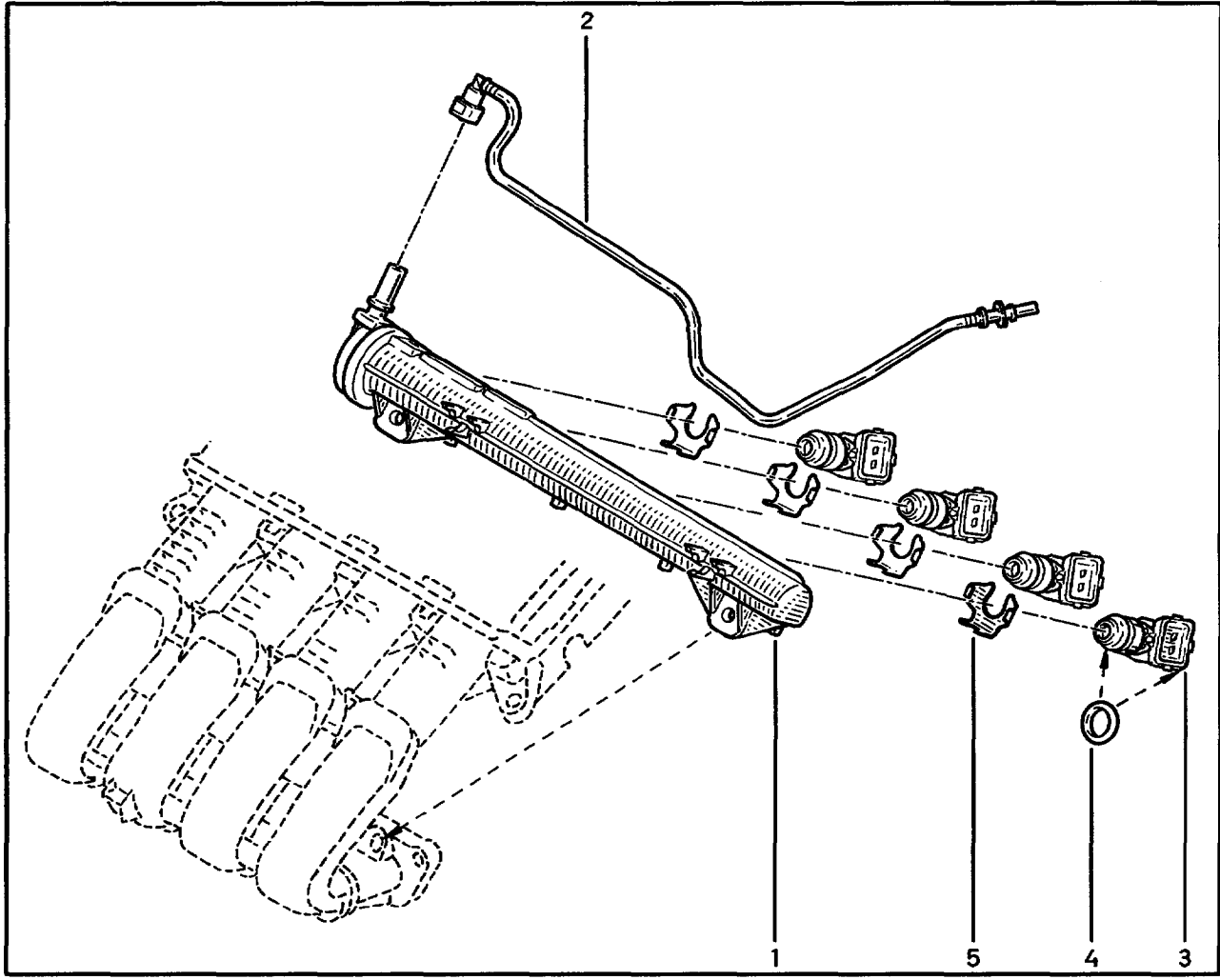
- 1 77 00 114 546 (a)
- 2 77 00 108 935 (b)
- 3 77 00 874 112 []=SIEMENS]
77 00 875 760 []=BOSCH]
- 4 77 00 285 207 (c)
- 77 00 285 374 (d)
- 5 77 03 079 890
- 6 77 03 076 238
- 7 77 00 260 810
- 8 77 03 002 039

(a) □ D7F\#... 700,701\ □ 991008 → ...
 □ D7F\#... 702\ □ 000515 → ...
 □ D7F\#... 703,704

(b) □ D7F\#... 702
 □ D7F\#... 700,701\ □ 980528 → ...
 □ D7F\#... 703,704

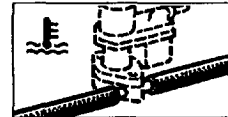
(c) □ D7F\#... 700,701
 C066\ □ D7F\#... 703

(d) □ D7F\#... 702,704
 C068,S068\ □ D7F\#... 703

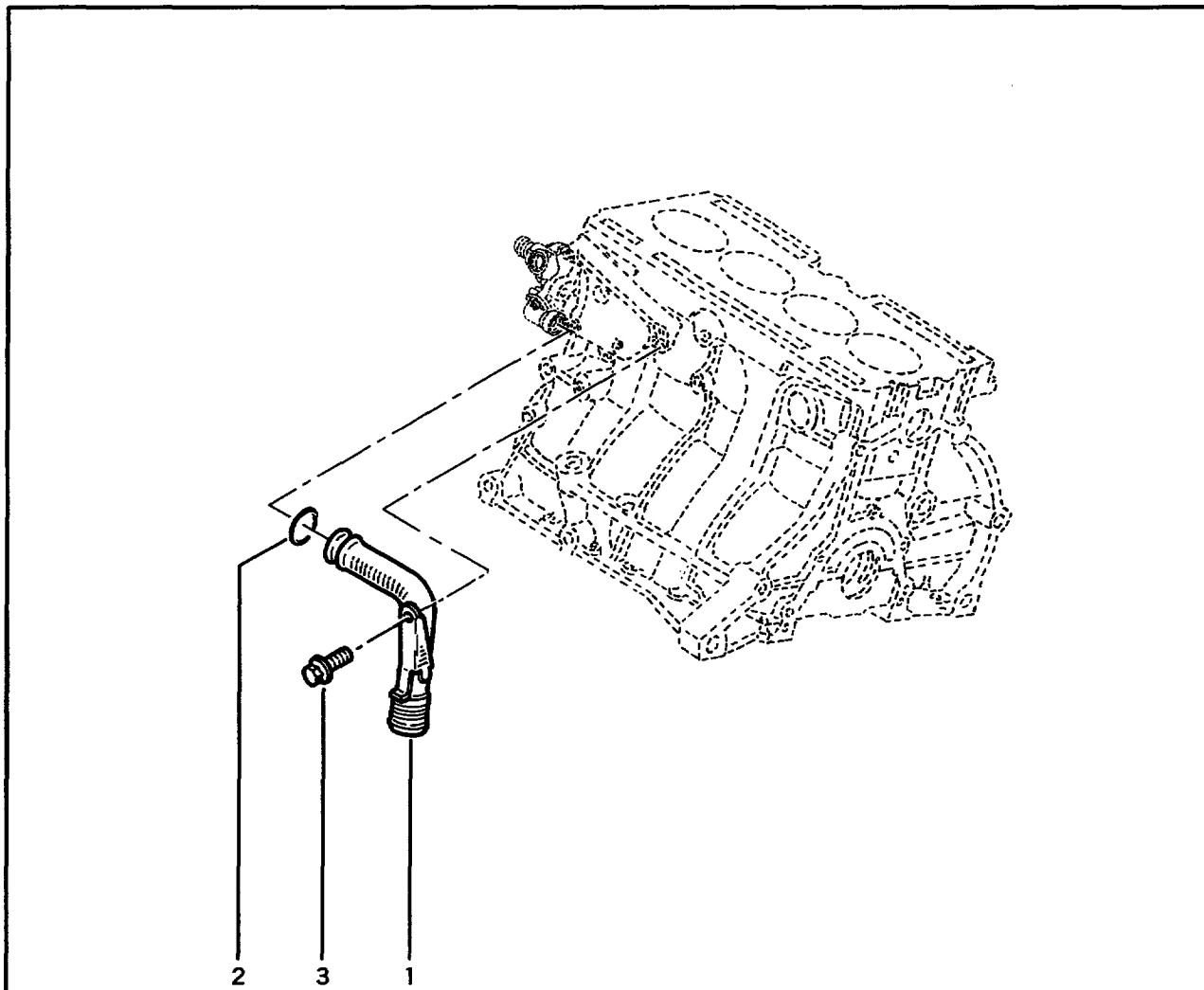


- 1 77 01 049 881 (a)
- 2 82 00 039 589
- 3 82 00 025 248
- 4 77 01 049 897
- 5 77 01 049 887

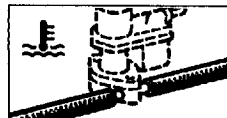
(a) □ 702



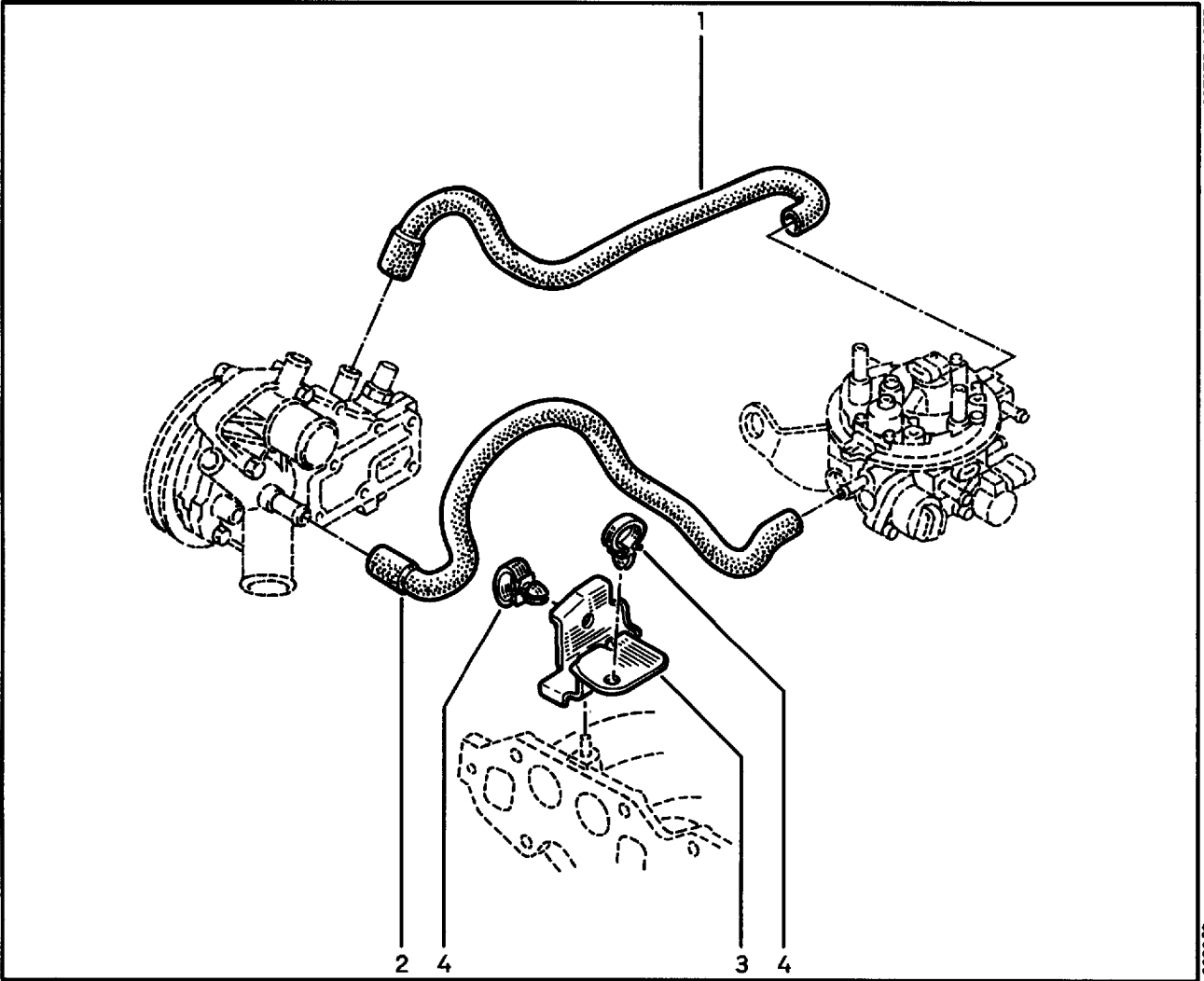
- 1 77 00 869 863 (a)
- 2 77 03 065 210 †(b)
- 77 03 065 311 (a)
- 3 77 03 002 046 (a)



- (a) D7D \ ♻
 - D7F \ [] 700,702 \ ♻
 - D7F \ [] 703,704 \ ☒ ⊖ \ ♻
 - D4F \ ♻
-
- (b) D7D \ ♻
 - D7F \ [] 700,702 \ ♻



- 1 77 00 857 196
- 2 77 00 857 195
- 3 77 00 859 890
- 4 77 03 079 103



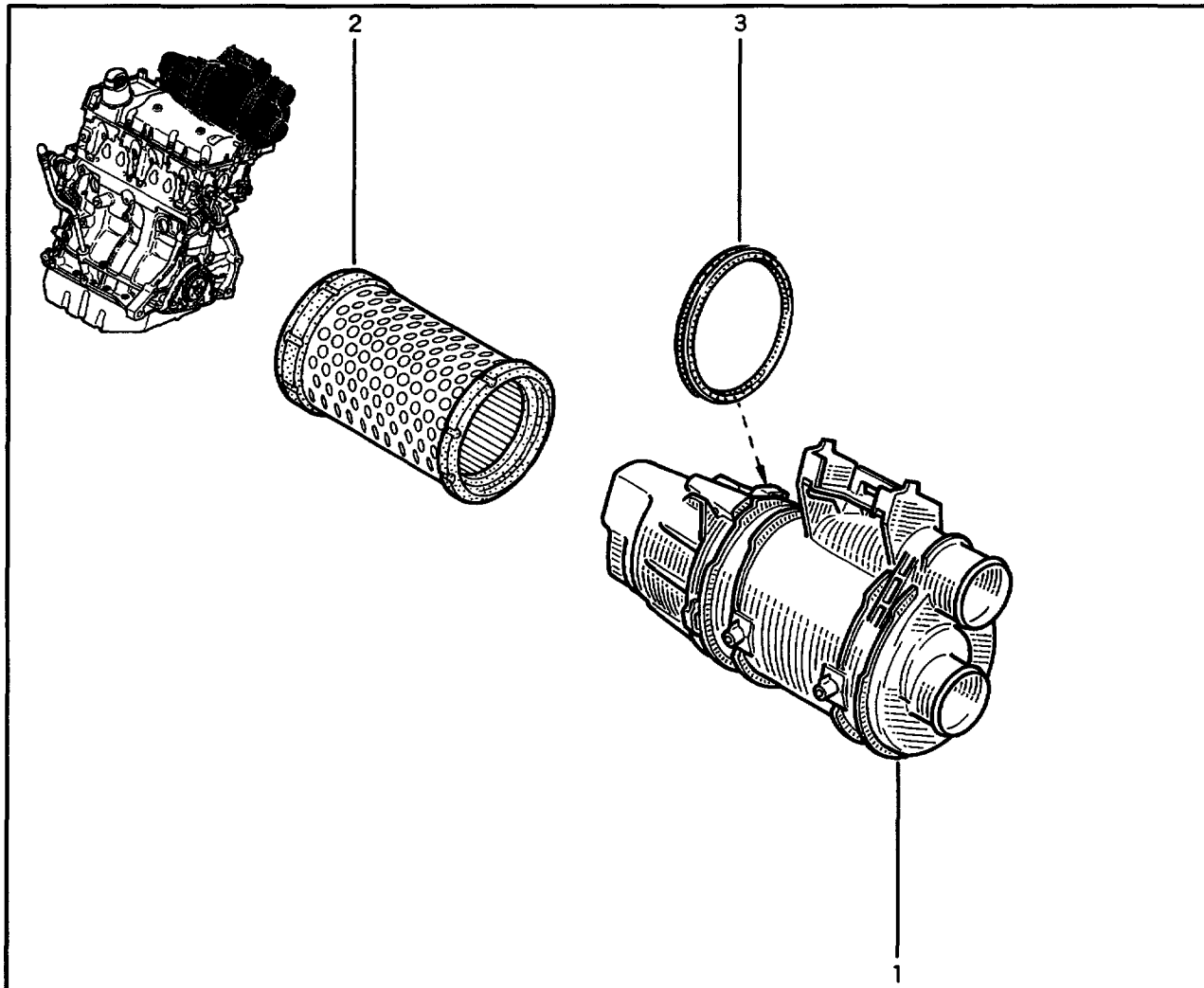
13.513.0

23.039 1204.081

C06Y,C066,C067,C068,S066,S068

13.513.0

0005010 1204.081



- 1 77 00 865 411 †
- 77 00 105 236
- 2 77 01 039 857
- 3 77 01 042 798

13.513.1

23.124 1204.081

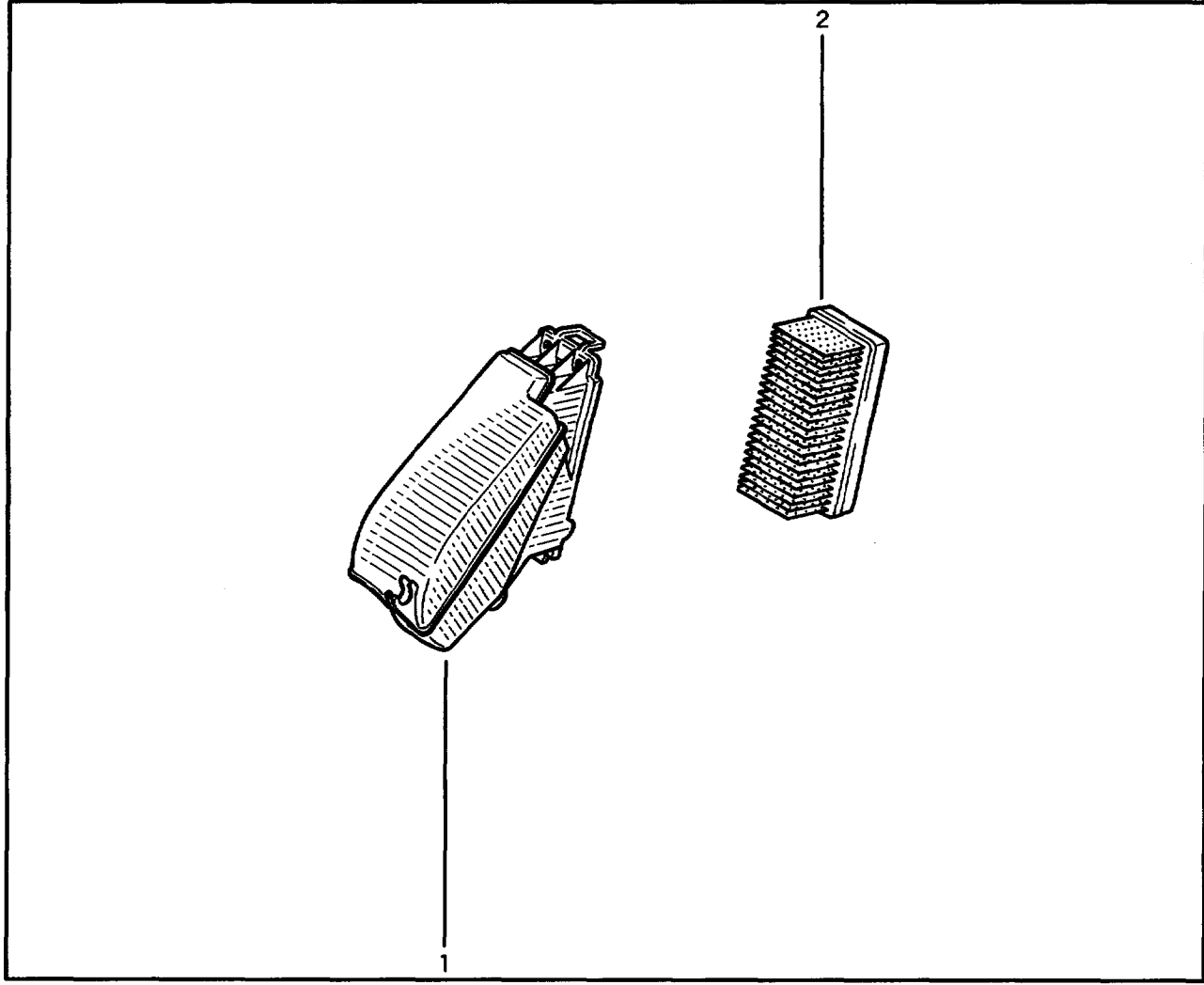
C06C,C06D,S06C

13.513.1

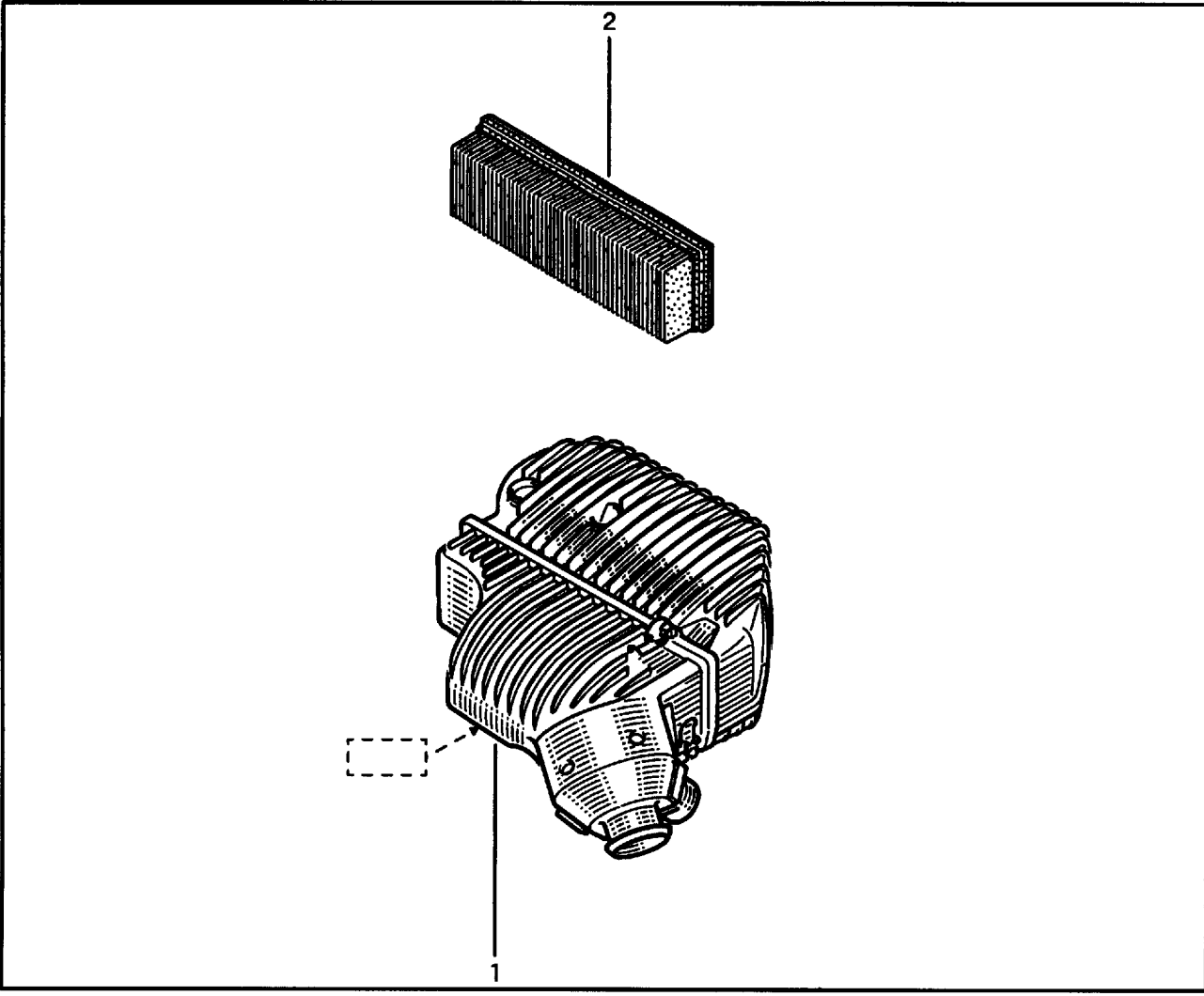
0010646 1204.081



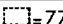
- 1 82 00 045 681 (a)
- 2 82 00 031 826 (a)

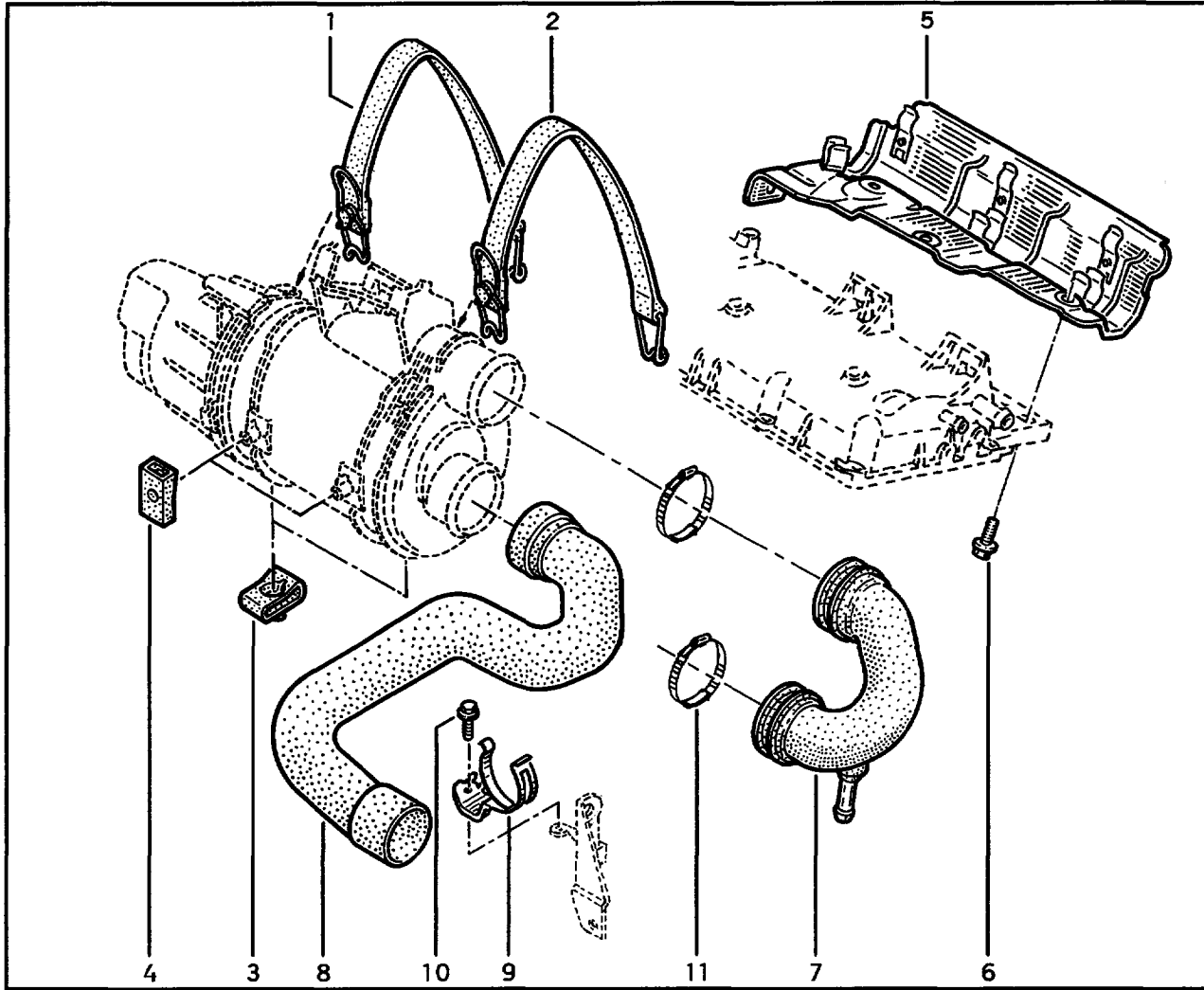
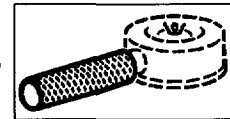


(a)	C06C\H□D4F\H□□ 702
	S06-
	C06C\H□D4F\H□□ 704
	C06D



- 1 77 00 856 965
- 2 77 01 036 270 (a)

(a)  = 7700856965

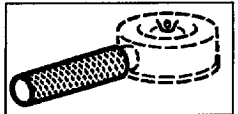


- 1 77 00 865 127
- 2 77 00 868 218
- 3 77 00 865 129
- 4 77 00 865 130
- 5 77 00 869 708 (a)
- 82 00 032 871 (b)
- 6 77 03 002 079
- 7 77 00 867 109 †(c)
- 77 00 109 592 (c)
- 82 00 027 562 (d)
- 8 77 00 873 529 †
- 77 00 109 572
- 9 77 00 875 079 (e)
- 77 00 114 592 (f)
- 10 77 03 602 051 (e)
- 11 77 03 083 433 (d)

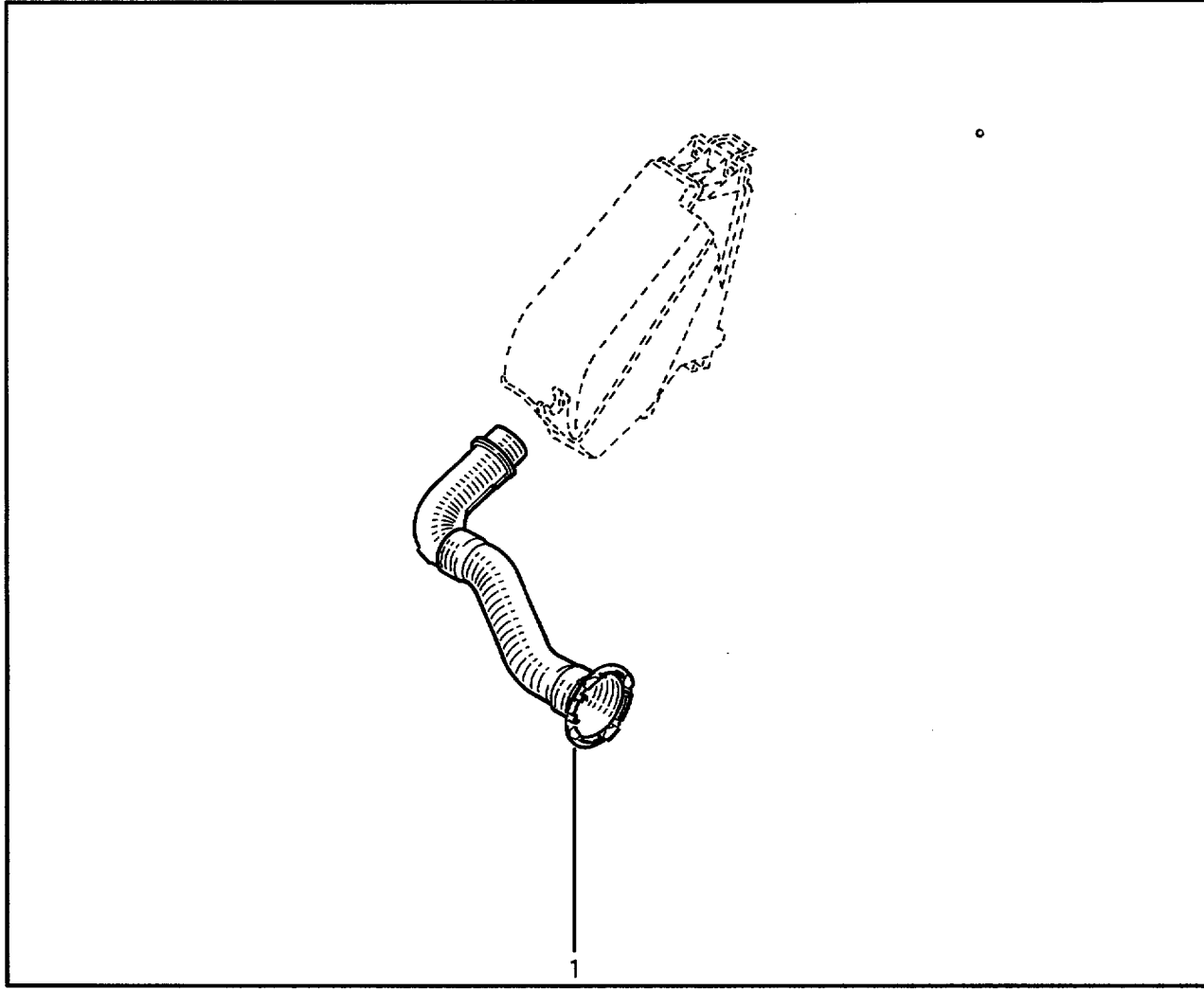
- (a)
- (b)
- (c)
- (d)

- (e)
-
-
-
-
-

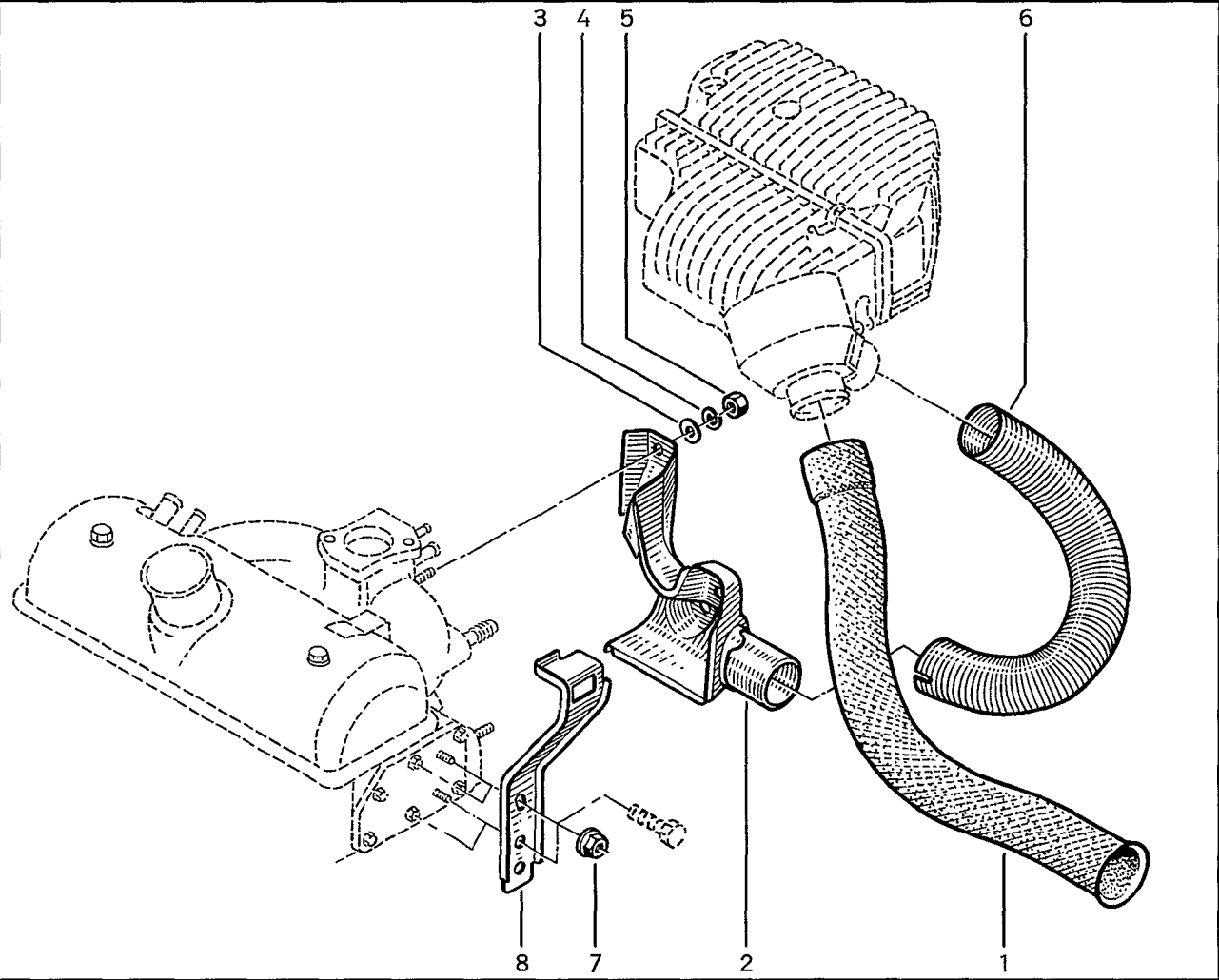
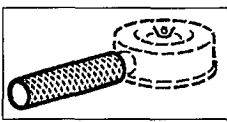
- (f)
-
-
-
-



1 82 00 045 476 (a)

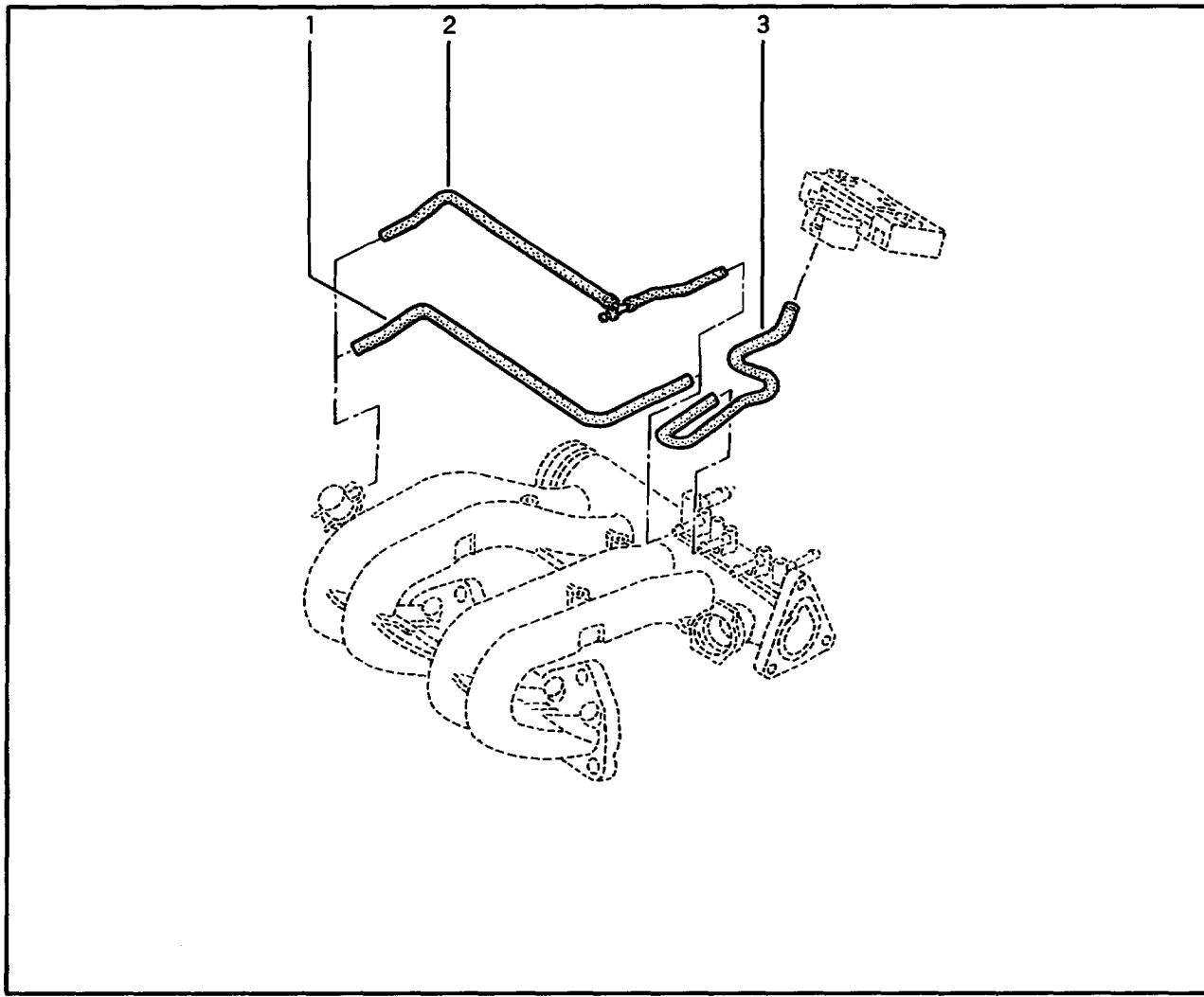


(a) C06C,S06-
C06D
C06D \ H [] D4F \ H [] 704



- 1 77 00 856 966
- 2 77 00 857 197
- 3 77 03 053 441
- 4 77 03 055 011
- 5 79 03 032 018
- 6 77 00 858 716
- 7 77 03 033 027
- 8 77 00 857 185 †(a)
- 77 00 866 564 †(a)
- 77 00 272 944 (b)

(a)	C06-→951106
(b)	C06-951106→...
	S06-



- 1 77 05 190 129 †(a)
- 77 00 104 174 (a)
- 2 77 05 190 406 (b)
- 3 77 00 101 053 (c)

- (a) D7D
 D7F \ 702
 D7F \ 700,706 \ ... → 991008
- (b) D7F \ 701 \ ... → 991008
- (c) D7F \ 700,701,706 \ ... → 991008
 D7F \ 702 \ ... → 991213

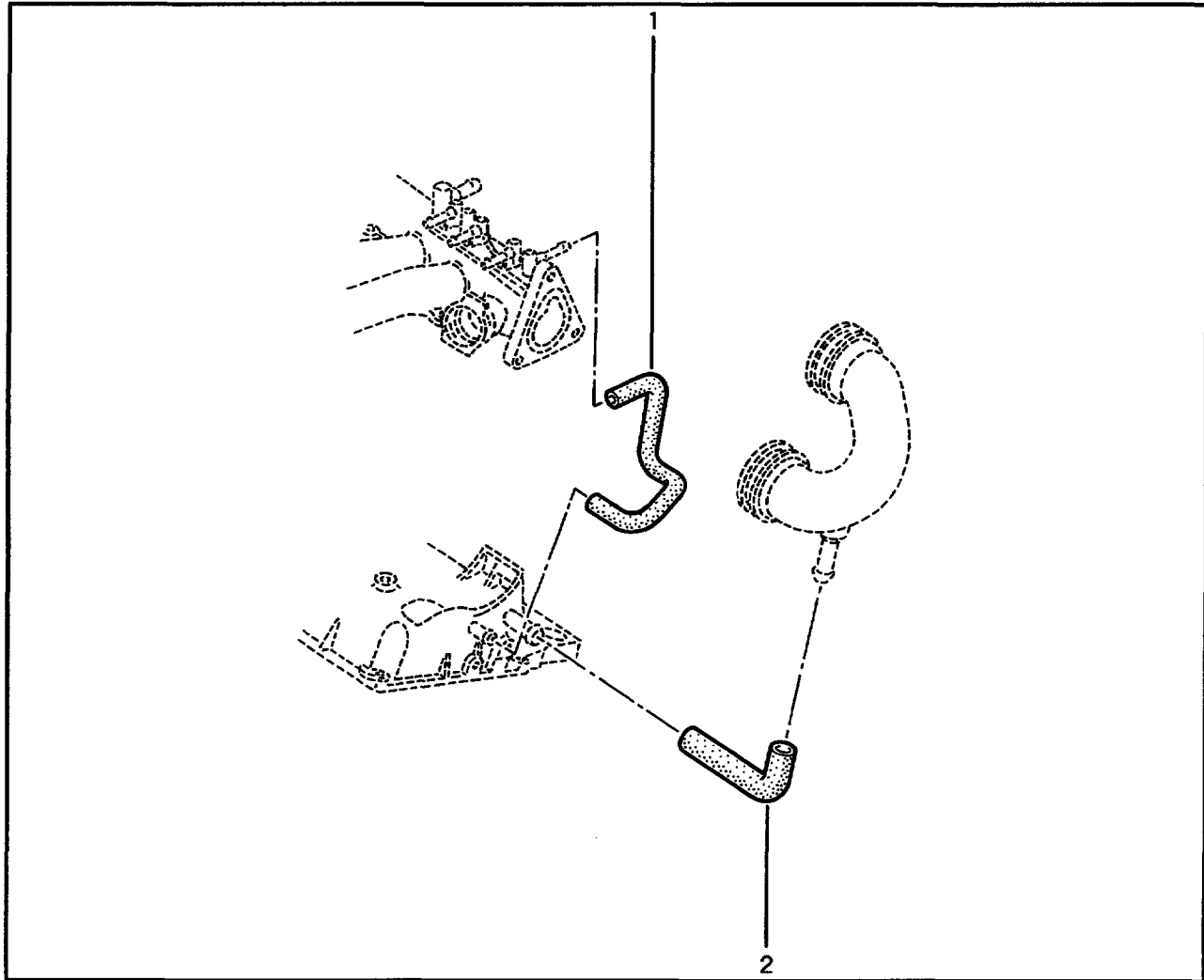
14.113.0

23.109 1204.081

□ D7F\H...J 700,701,702,704,706

14.113.0

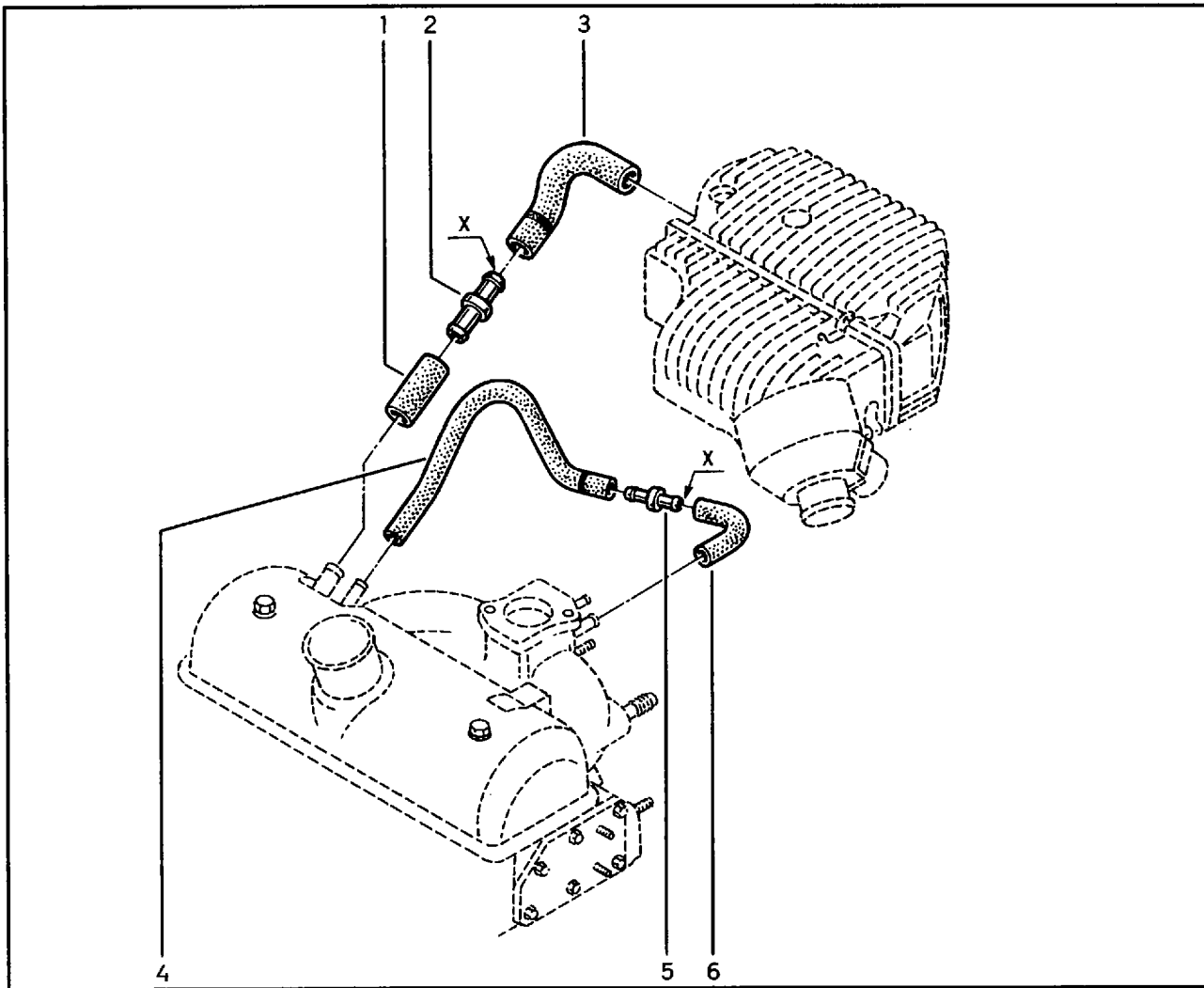
0010646 1204.081



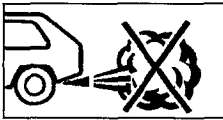
1280 141130 1282 141130 1285 141130 1286 141130

510785

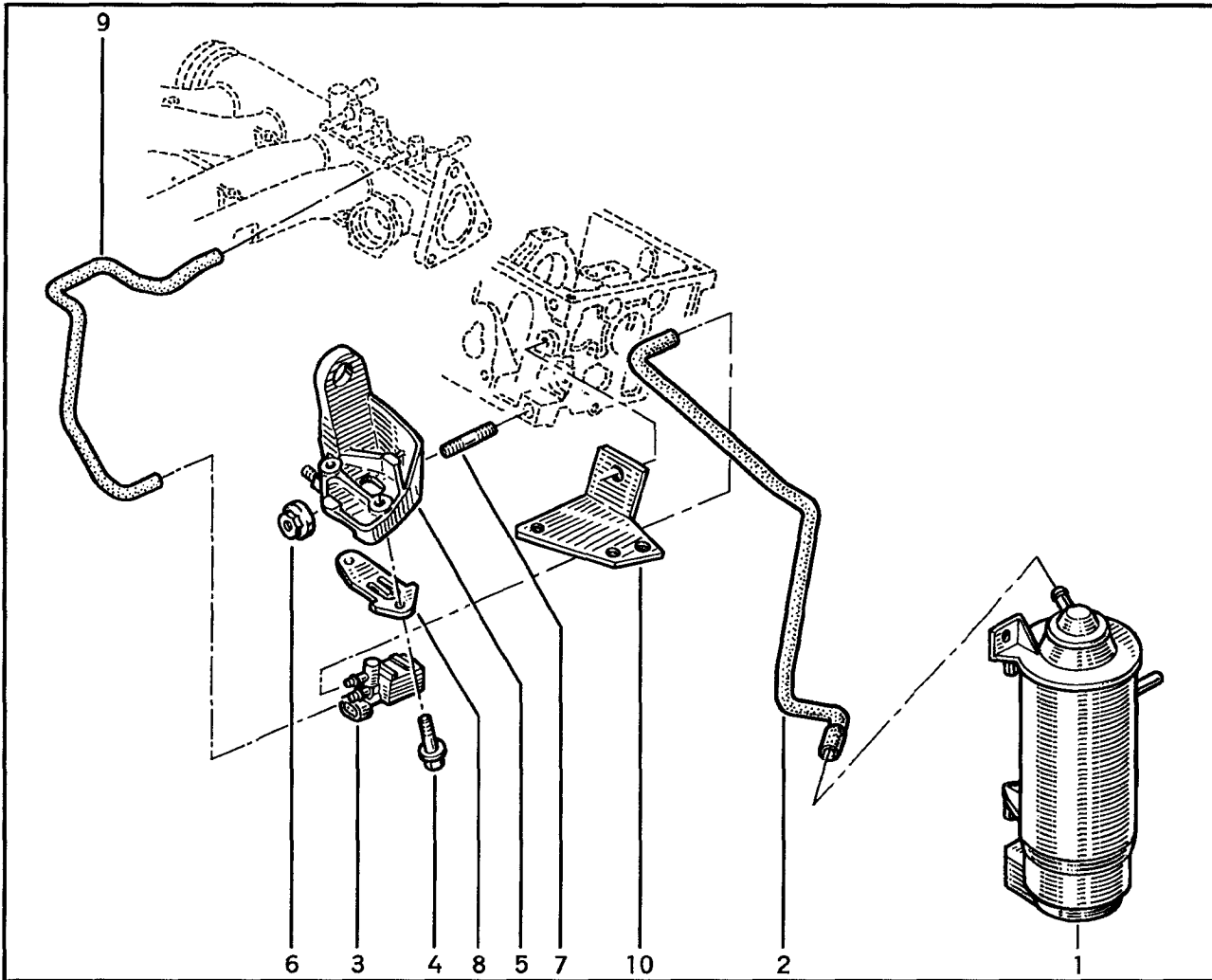
- 1 77 00 867 120+
- 77 00 108 392
- 2 77 00 867 121



- 1 77 00 858 800
- 2 77 00 731 093 [x=6,50]
- 3 77 00 858 799
- 4 77 00 859 815
- 5 77 00 747 932 [x=1,3]
- 6 77 00 859 814



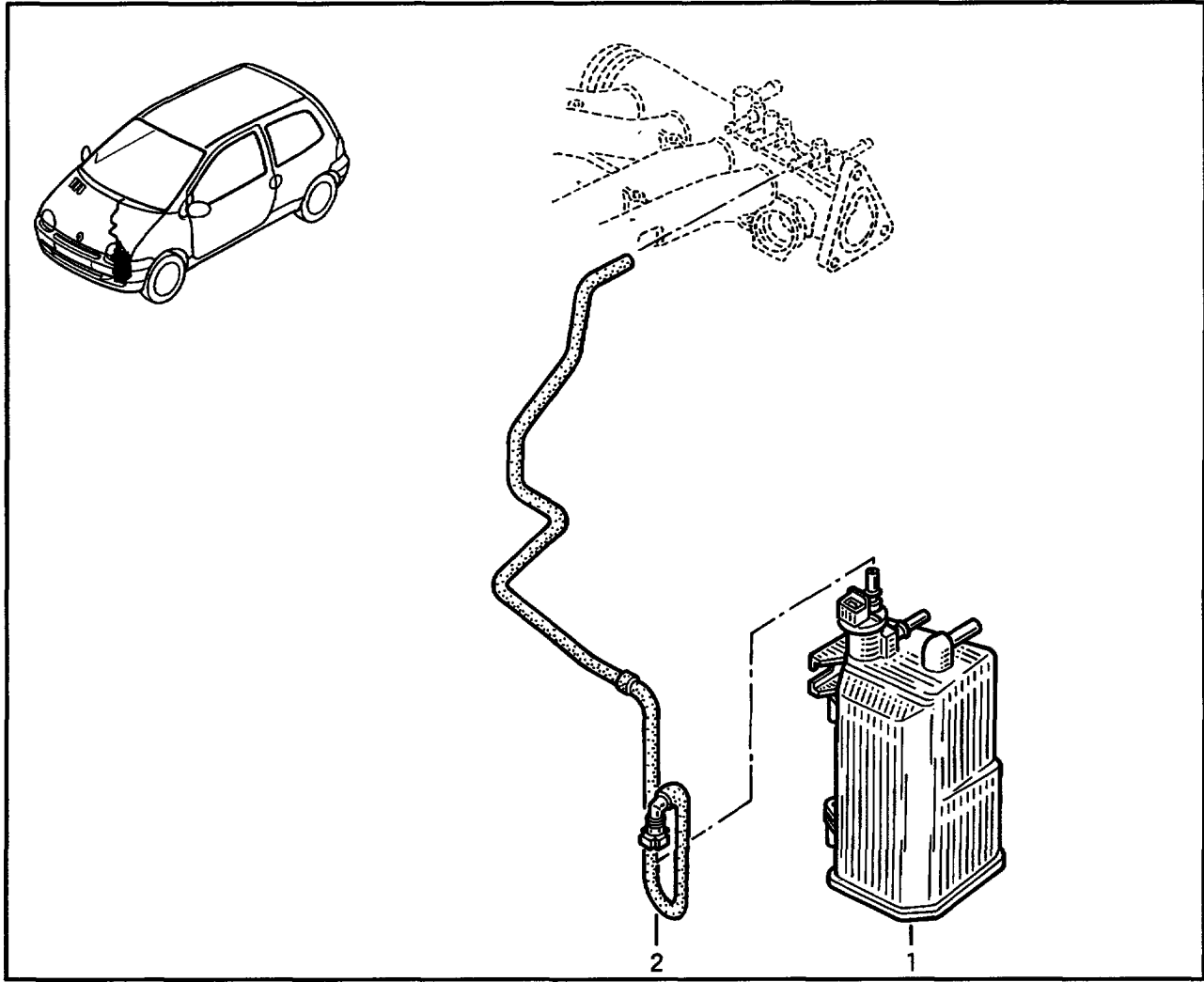
- 1 77 00 859 875
- 2 77 05 190 550
- 3 77 00 857 594
- 4 77 03 002 079
- 5 77 00 867 610 †
- 77 00 107 422
- 6 77 00 855 339
- 7 77 03 027 375
- 8 77 00 868 483
- 9 77 05 190 334
- 10 58 20 002 931 (a)



(a) □ 700 \ GPL



- 1 77 00 418 165 (a)
- 2 77 00 108 937 (b)
- 77 00 114 891 (c)



(T) <input type="checkbox"/> D7F \ <input type="checkbox"/> 702,703,704
<input type="checkbox"/> D7F \ <input type="checkbox"/> 700,701,706 \ <input type="checkbox"/> 981021 → ...
<input type="checkbox"/> D7D \ <input type="checkbox"/> 740
<input type="checkbox"/> D4F \ <input type="checkbox"/> 702,704

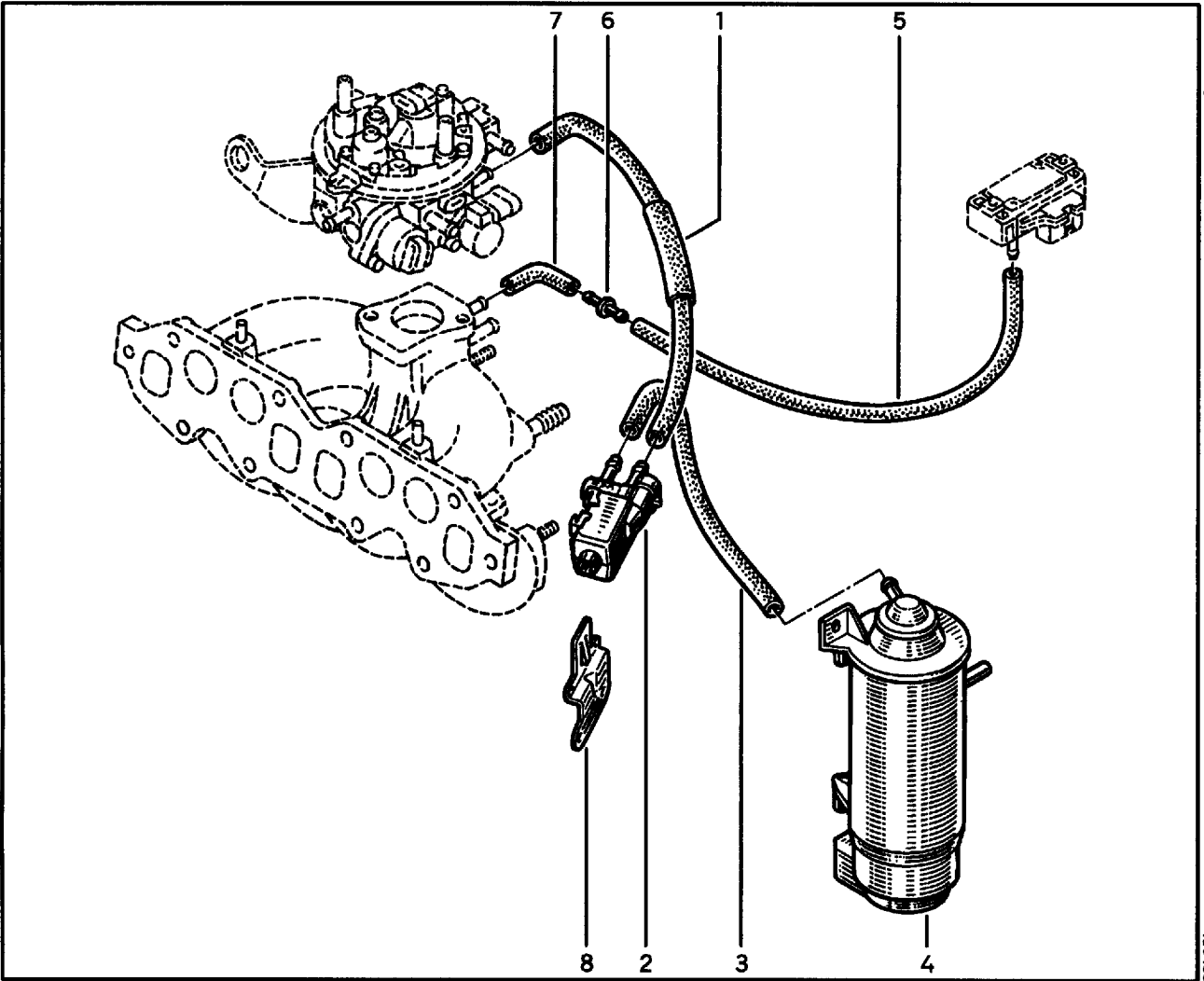
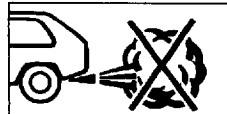
<input type="checkbox"/> D7D
<input type="checkbox"/> D4F

<input type="checkbox"/> D7F \ <input type="checkbox"/> 700,701,706 \ <input type="checkbox"/> 991008 → ...
<input type="checkbox"/> D7F \ <input type="checkbox"/> 703,704

(a) <input type="checkbox"/> D7F \ <input type="checkbox"/> 702,703,704
<input type="checkbox"/> D7F \ <input type="checkbox"/> 700,701,706 \ <input type="checkbox"/> 981021 → ...

(b) <input type="checkbox"/> D7F \ <input type="checkbox"/> 702 \ <input type="checkbox"/> ... → 000111
<input type="checkbox"/> D7F \ <input type="checkbox"/> 700,701,706 \ <input type="checkbox"/> 981021 → 991008

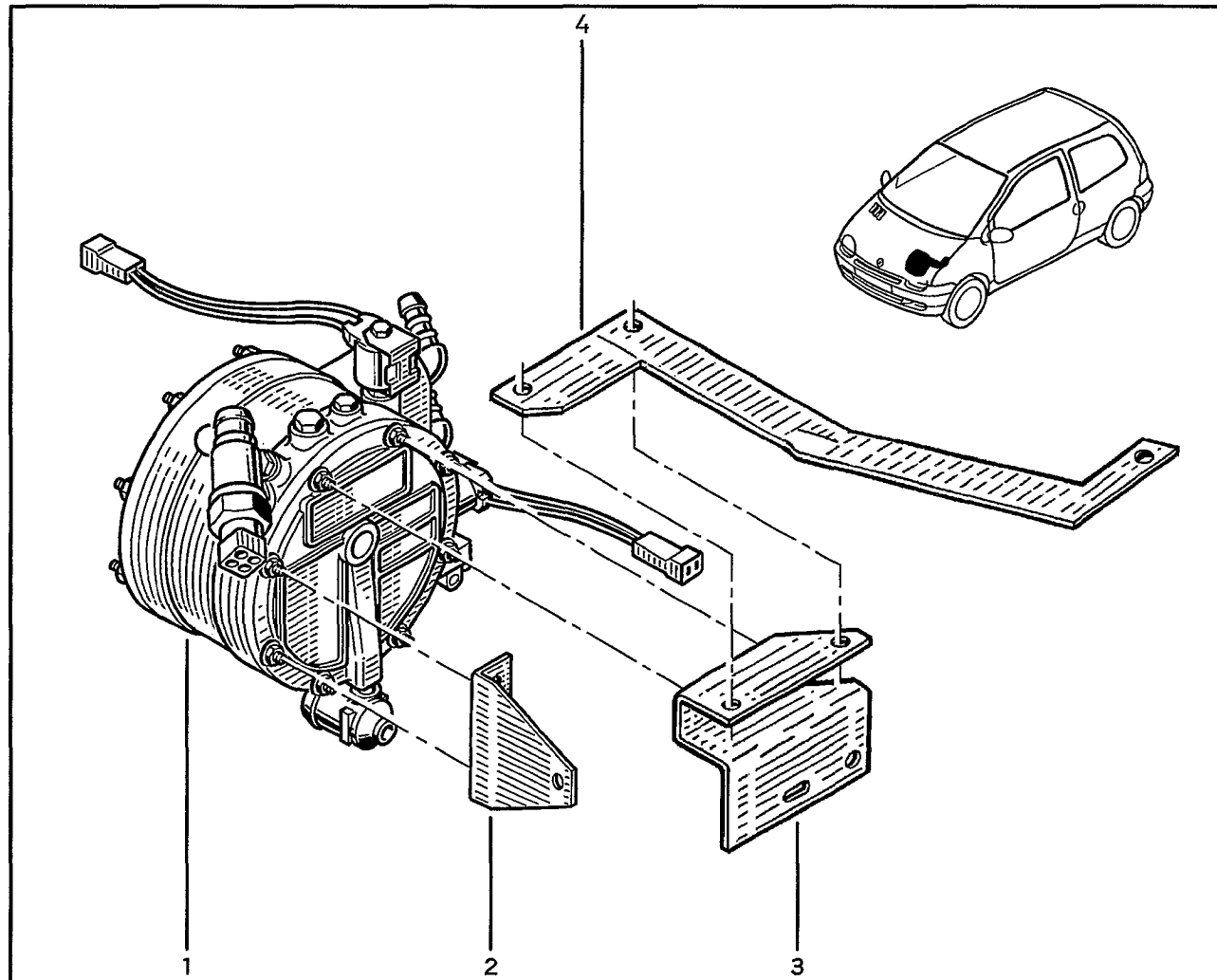
(c) <input type="checkbox"/> D7D
<input type="checkbox"/> D7F \ <input type="checkbox"/> 702 \ <input type="checkbox"/> 000111 → ...



- 1 77 05 090 476 (a)
- 77 05 090 630 (b)
- 2 77 00 857 594
- 3 77 05 090 477 (a)
- 77 05 090 631 (b)
- 4 77 00 859 875
- 5 77 05 090 446
- 6 77 05 090 448
- 7 77 05 090 447
- 8 77 00 864 032 (b)

- (a)
- (b)

- 1 58 20 003 208 (a)
- 58 20 003 541 (b)
- 2 58 20 002 941
- 3 58 20 002 932
- 4 58 20 002 939



(a) [] 700\ [] ... → 980303

(b) [] 700\ [] 980303 → ...

[] 706

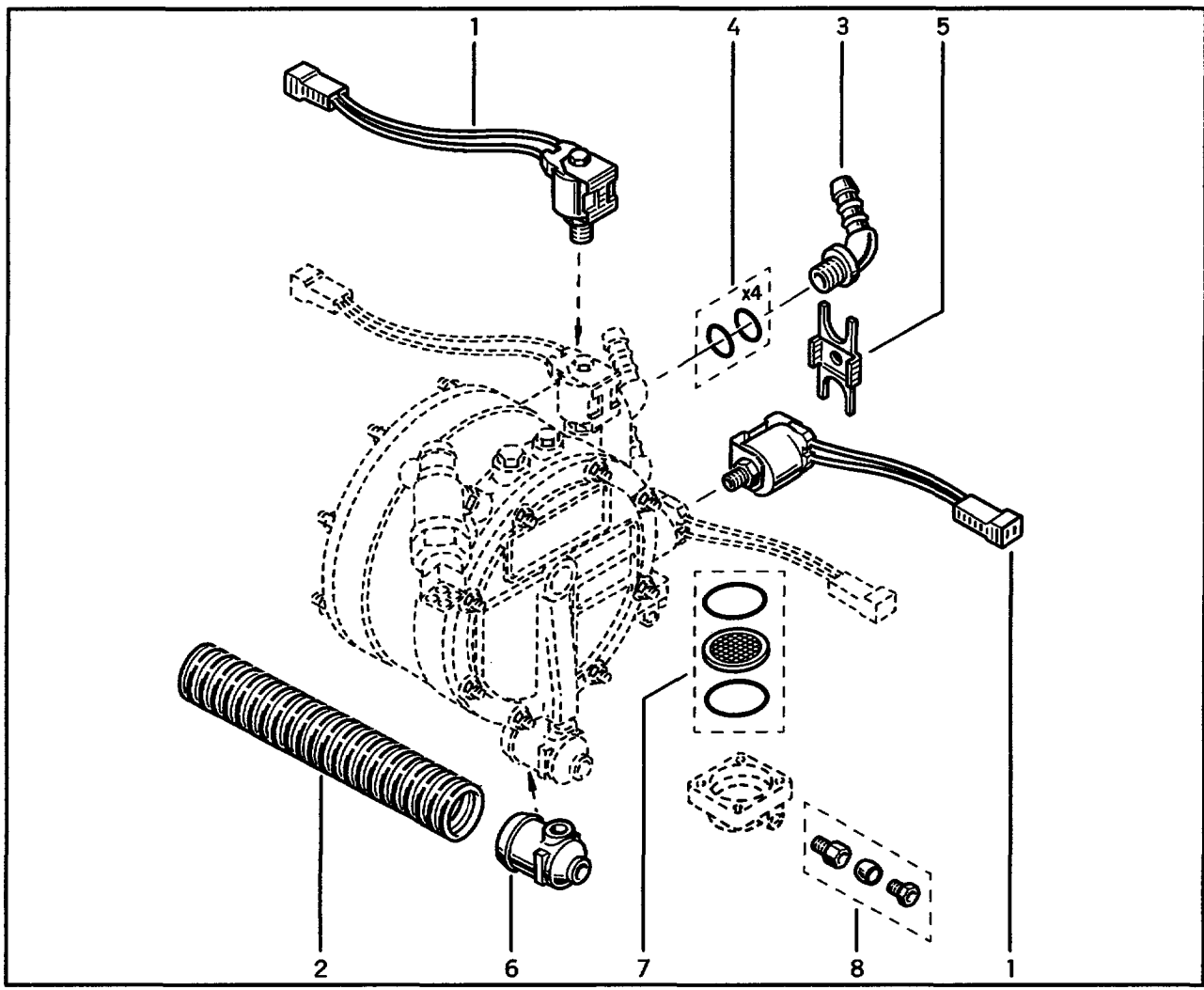
14.801.0

23.021 1204.081

□ D7F\H...J 700,706\GPL

14.801.0

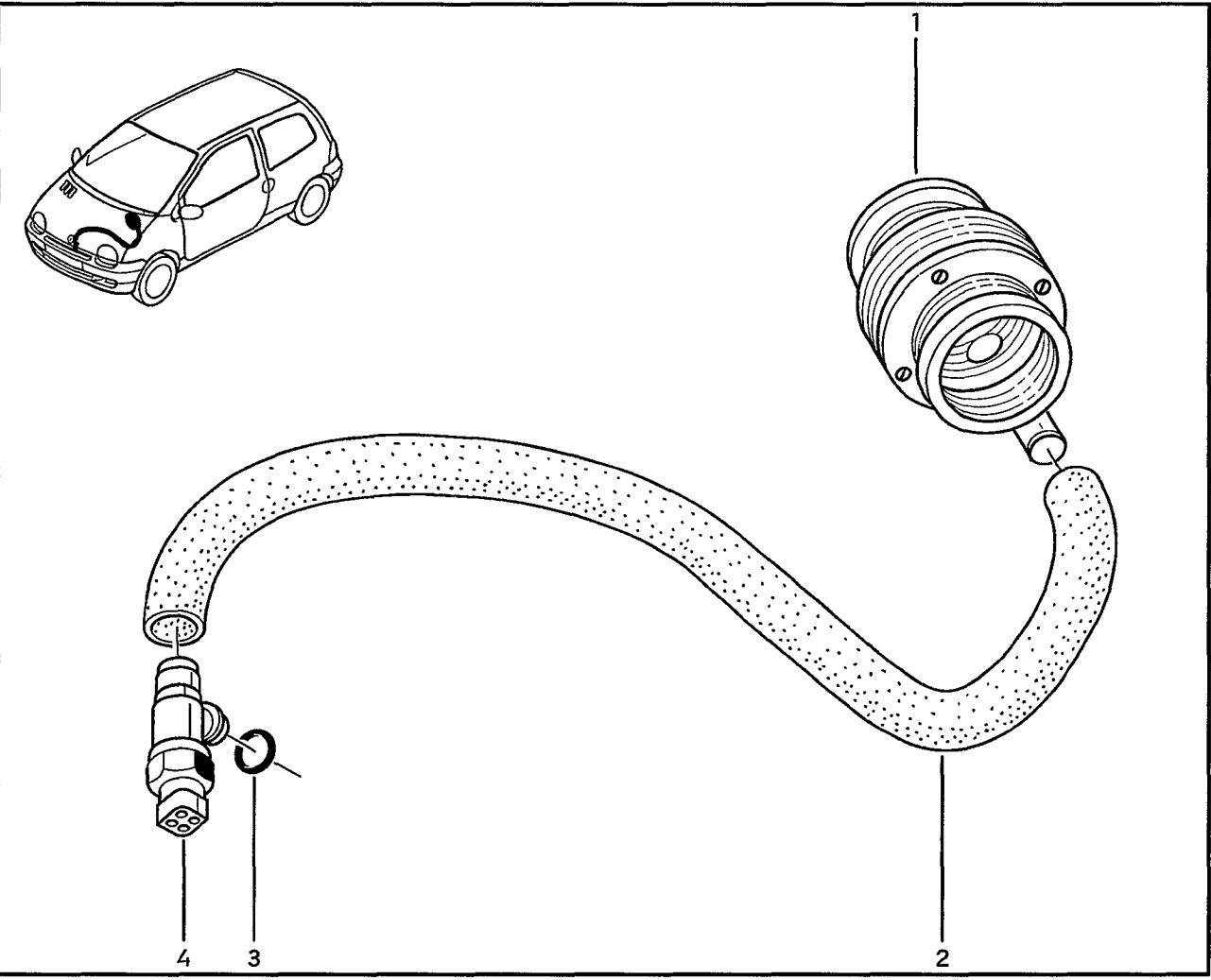
9910778 1204.081



- 1 77 01 044 206
- 2 77 00 424 894
- 3 58 20 002 848
- 4 77 01 206 189
- 5 58 20 002 850
- 6 58 20 002 854
- 7 77 01 206 188
- 8 77 01 206 187



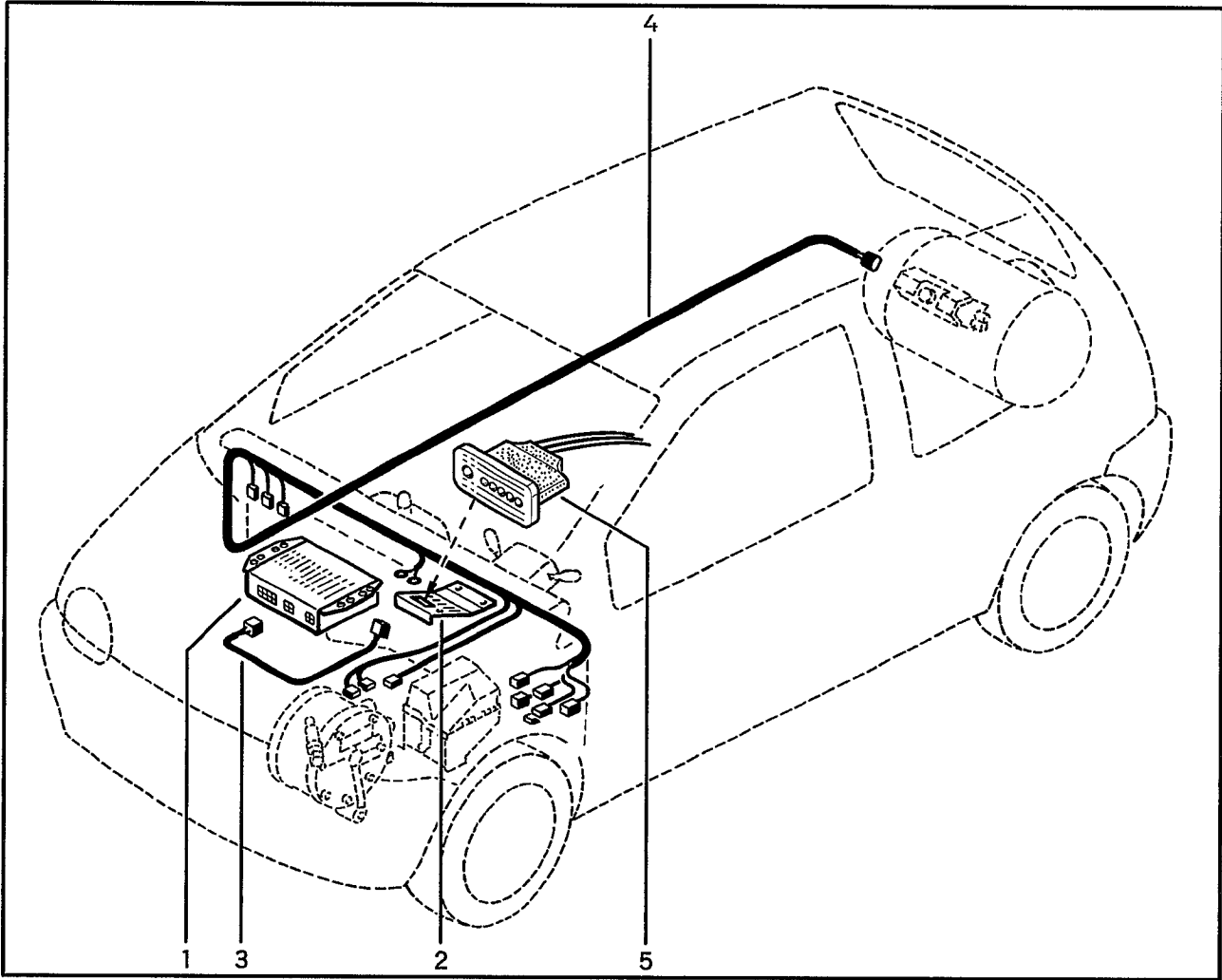
- 1 58 20 003 206 (a)
- 58 20 003 542 (b)
- 2 77 00 424 900
- 3 58 20 002 861
- 4 77 00 424 901



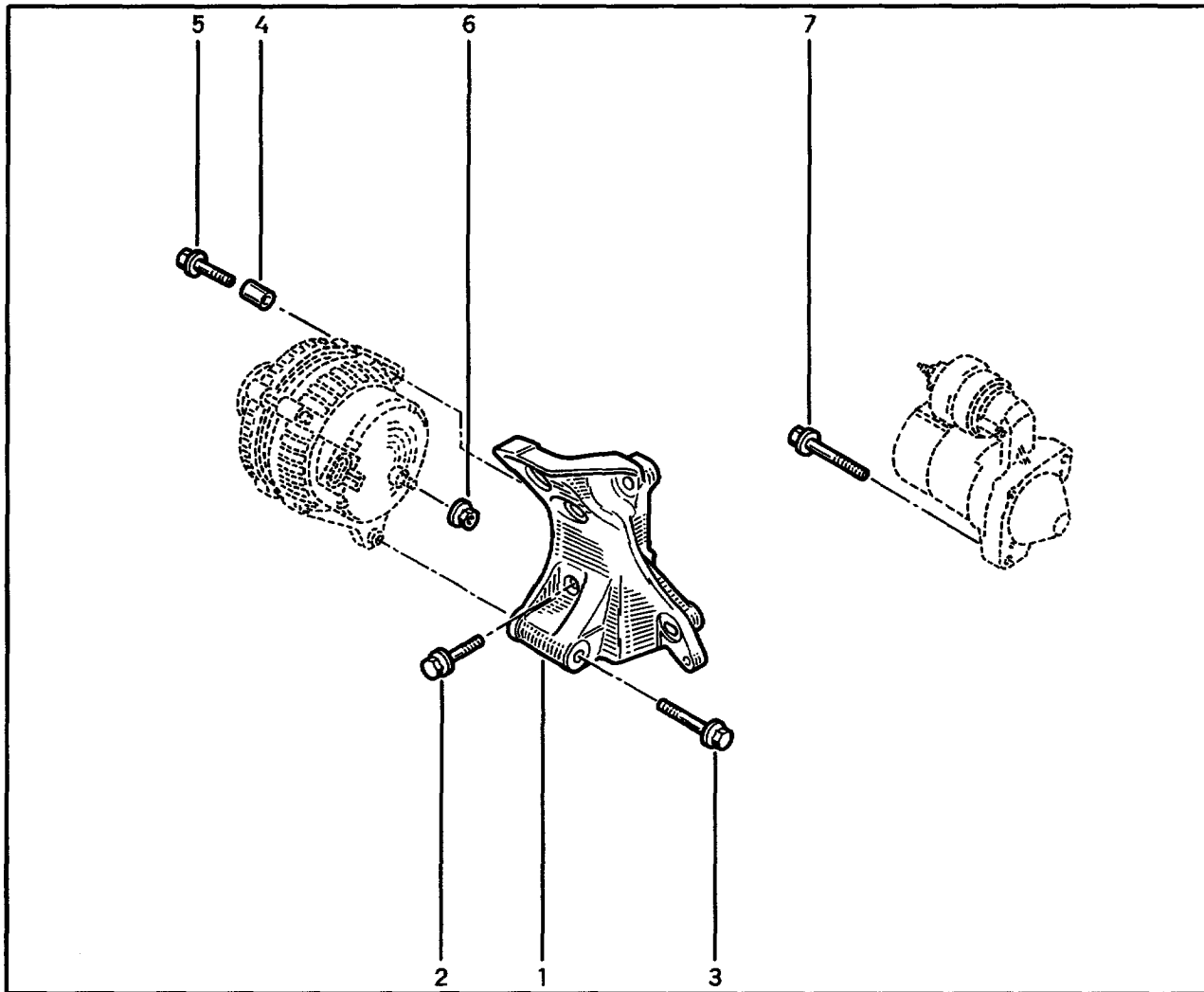
- (a) [] 700 \ [] ... → 980303
- (b) [] 700 \ [] 980303 → ...
[] 706



- 1 58 20 003 204 (a)
- 77 00 109 876 (b)
- 2 58 20 002 951
- 3 58 20 002 869
- 4 58 20 003 109 (a)
- 58 20 003 543 (b)
- 5 58 20 003 274



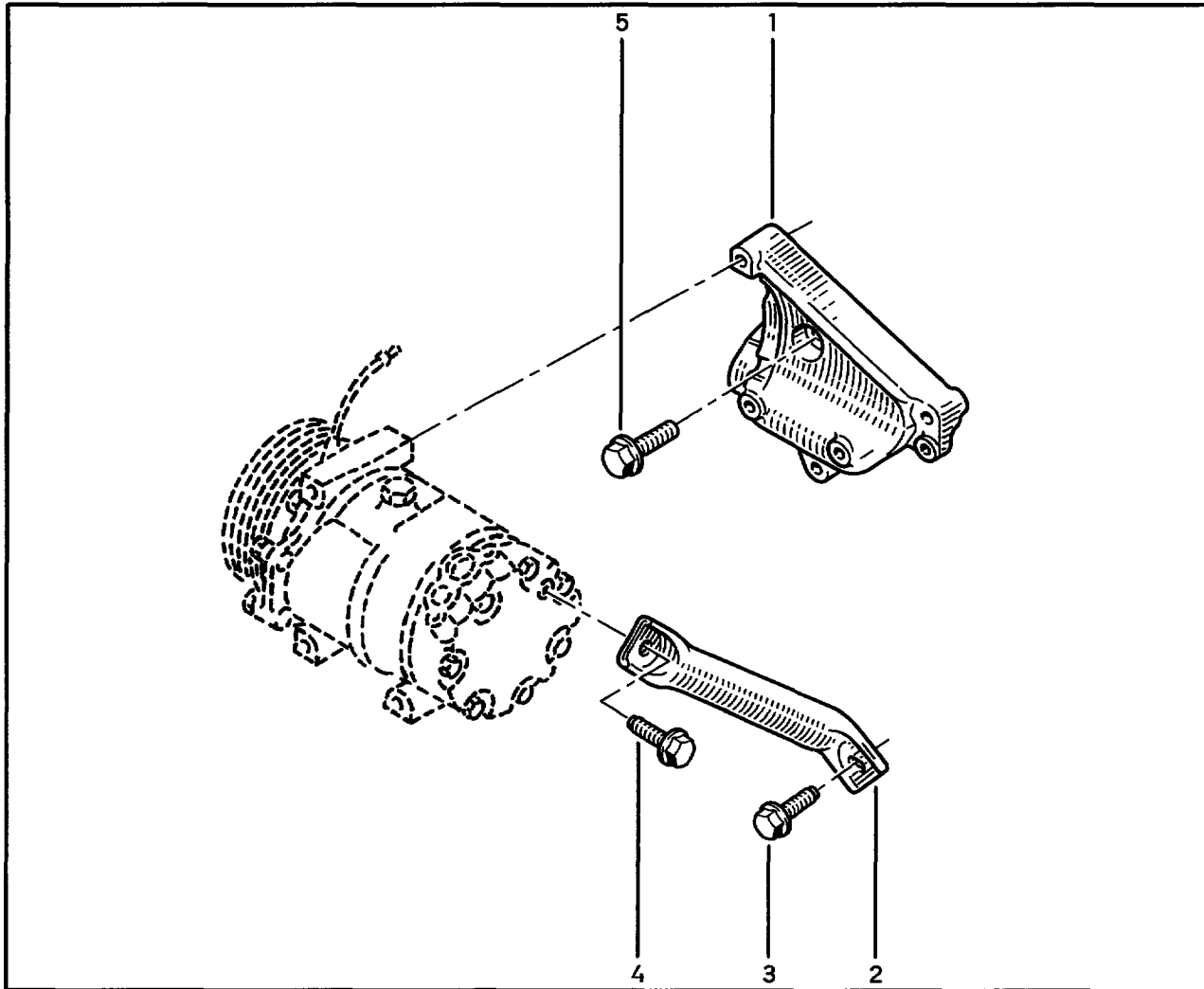
- (a) H... 700\H... → 980303
- (b) H... 700\H... 980303 → ...
- H... 706



- 1 77 00 864 288 (a)
- 2 77 03 002 359 (a)
- 3 77 03 101 323 †(a)
- 77 03 101 324 (a)
- 4 77 05 001 438 (a)
- 5 77 03 002 270 (a)
- 6 77 03 033 025 (a)
- 7 77 03 002 100 (a)

(a)

<input type="checkbox"/> D7D
<input type="checkbox"/> D7F
<input type="checkbox"/> D4F

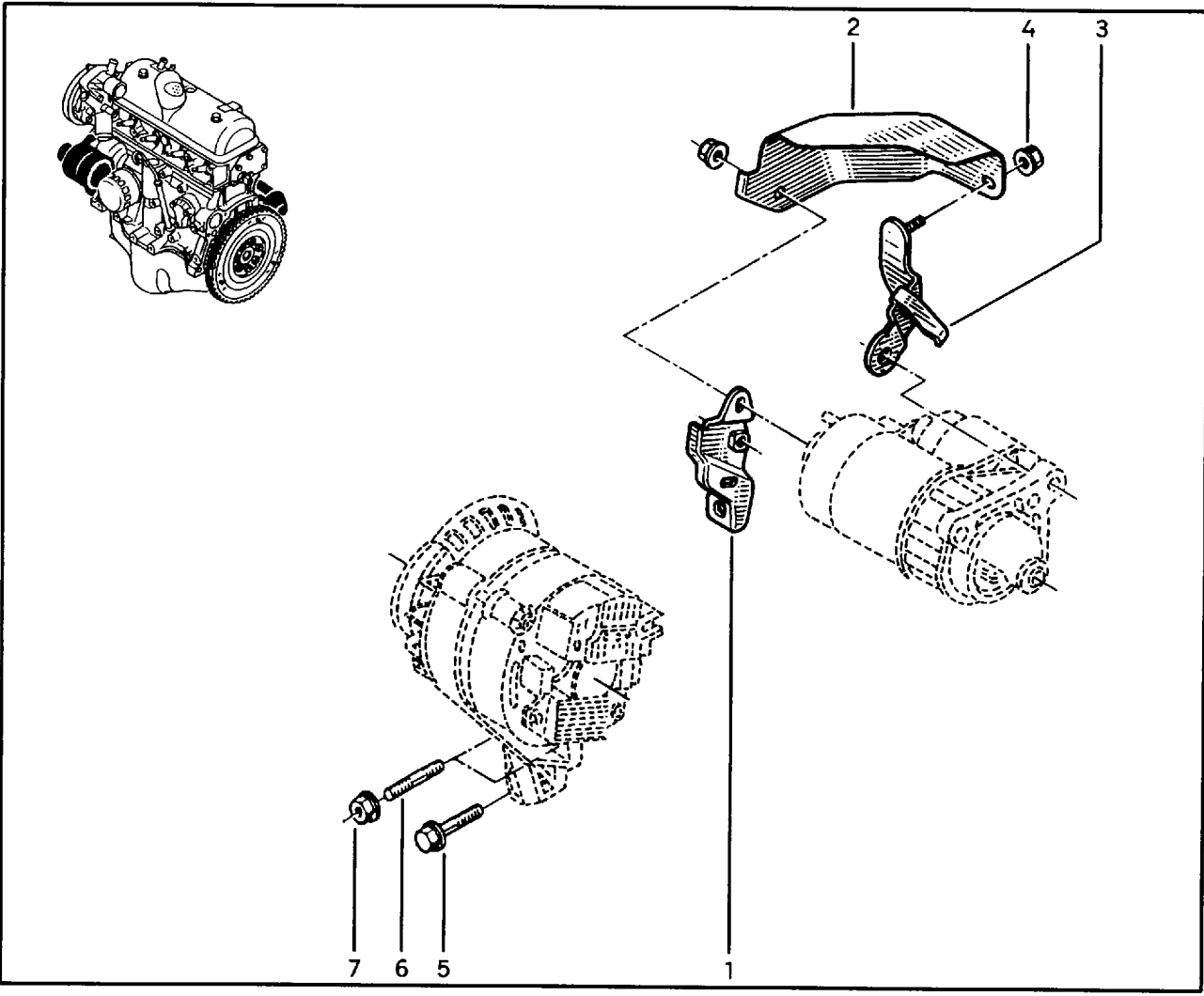
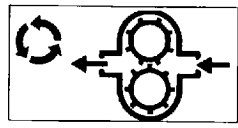


- 1 77 00 101 059 (a)
- 82 00 025 937 (b)
- 2 77 00 100 848 (c)
- 3 77 03 002 170 (c)
- 4 77 03 002 079 (c)
- 5 77 03 002 180 (c)

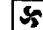
(a) □ D7F \ [...] 700,702 \ ♻ \ □ ... → 990914

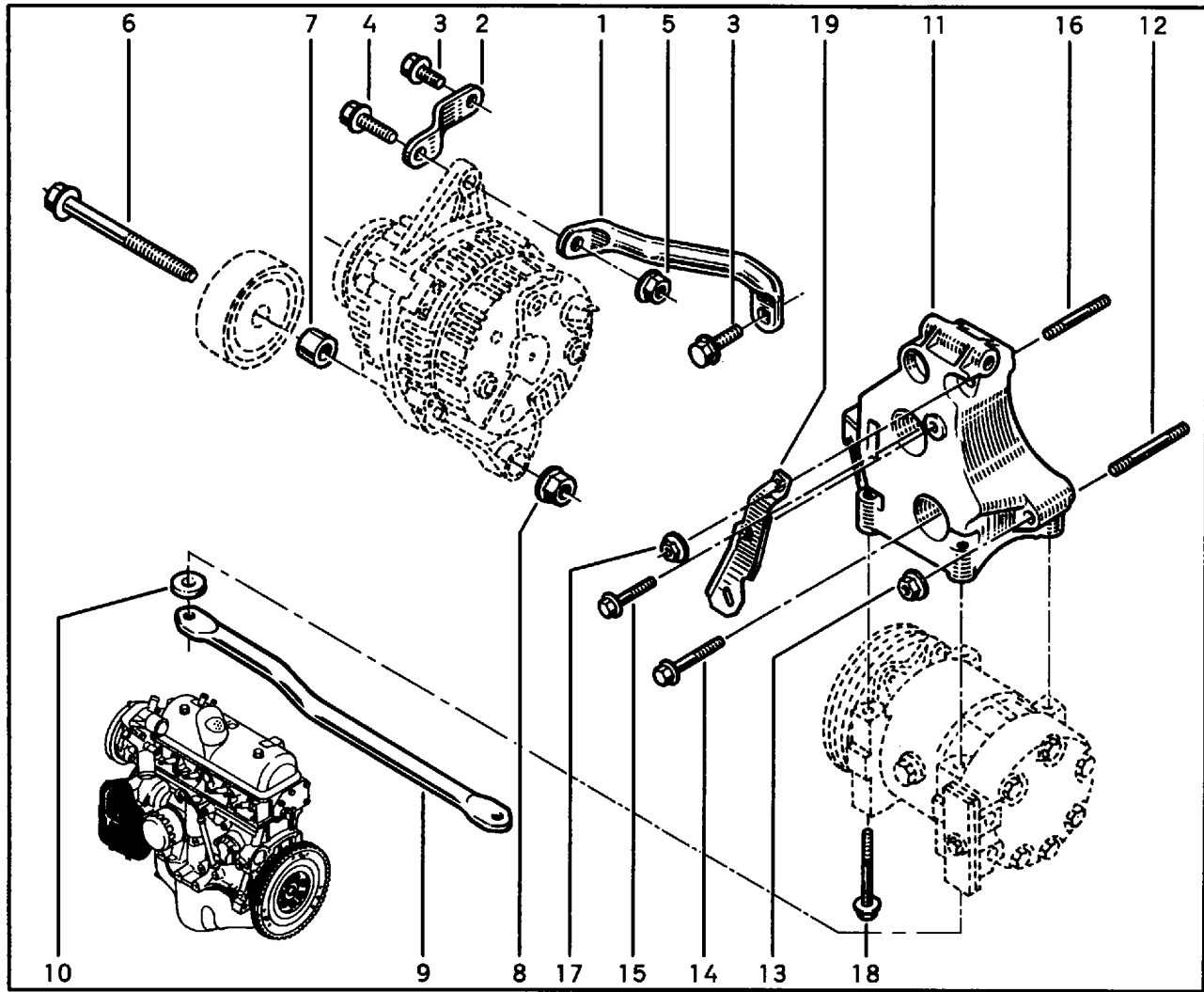
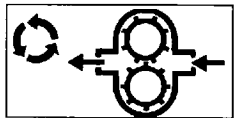
(b) □ D7F \ [...] 700,702 \ ♻ \ □ 990914 → ...
 □ D7D \ ♻
 □ D4F \ ♻
 □ D7F \ [...] 703,704 \ ♻

(c) □ D7F \ ♻
 □ D7D \ ♻
 □ D4F \ ♻



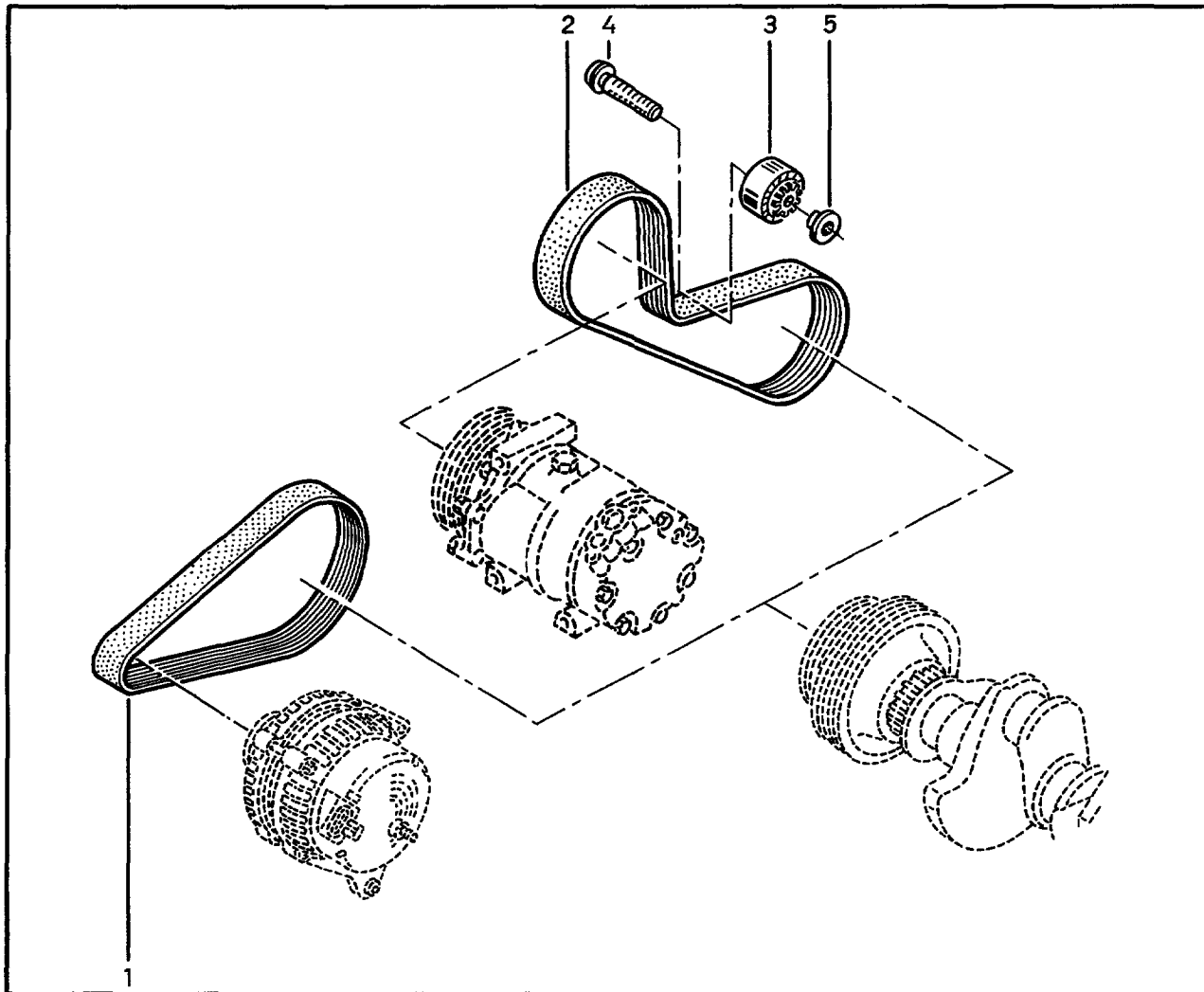
- 1 77 00 857 186
- 2 77 00 857 188 †
- 77 00 867 504
- 3 77 00 866 600
- 4 77 03 033 025
- 5 77 03 002 083 (a)
- 6 77 03 027 043 (a)
- 7 77 03 033 025 (a)

(a) 



- 1 77 00 863 795
- 2 77 00 865 451
- 3 77 03 002 059
- 4 77 03 002 115
- 5 77 03 033 025
- 6 77 03 002 151
- 7 77 05 001 417
- 8 77 03 033 033
- 9 77 00 865 452
- 10 77 03 053 334
- 11 77 00 860 582
- 12 77 03 027 259
- 13 77 03 033 033
- 14 77 03 002 086
- 15 77 03 002 174
- 16 77 03 027 168
- 17 77 03 033 025
- 18 77 03 002 209
- 19 77 00 824 861

[x=10]



- 1 77 00 870 367 (a)
- 82 00 027 520 (b)
- 82 00 065 601 (c)
- 2 77 00 867 939 (d)
- 82 00 041 850 (e)
- 3 77 00 868 201 †(d)
- 77 00 870 795 (d)
- 82 00 040 155 (f)
- 4 77 00 875 420 (g)
- 5 77 00 875 419 (g)

- (a) D7F \ 701,706 \ ... → 990630
- D7F \ 701,706 \ 991118 → 000410
- D7F \ 700,702 \ ↻ \ ... → 990630
- D7F \ 700,702 \ ↻ \ 990902 → 000410
- D7F \ 700,702 \ ↻ \ ... → 990630
- D7F \ 700,702 \ ↻ \ 991118 → 000410

- (b) D7F \ 701,706 \ 990630 → 991118
- D7F \ 700,702 \ ↻ \ 990630 → 991118
- D7F \ 700,702 \ ↻ \ 990630 → 990902
- D7D \ ... → 000410
- (c) D7D \ 000410 → ...
- D7F \ 700,702 \ 000410 → ...
- D7F \ 701,706 \ 000410 → ...

- D4F
- D7F \ 703,704
- (d) D7D \ ↻ \ ... → 000410
- D7F \ 700,702 \ ↻ \ ... → 000410
- (e) D7D \ ↻ \ 000410 → ...
- D7F \ 700,702 \ ↻ \ 000410 → ...



<input type="checkbox"/> D4F \ ☻
<input type="checkbox"/> D7F \ #...] 703,704 \ ☻ ⊖ \ ☻

(f)

<input type="checkbox"/> D7D \ ☻ \ <input type="checkbox"/> 000410 → ...
<input type="checkbox"/> D7F \ #...] 700,702 \ ☻ \ <input type="checkbox"/> 000410 → ...
<input type="checkbox"/> D7F \ #...] 703,704 \ ☻
<input type="checkbox"/> D4F \ ☻

(g)

<input type="checkbox"/> D7D \ ☻
<input type="checkbox"/> D7F \ #...] 700,702 \ ☻
<input type="checkbox"/> D7F \ #...] 703,704 \ ☻
<input type="checkbox"/> D4F \ ☻

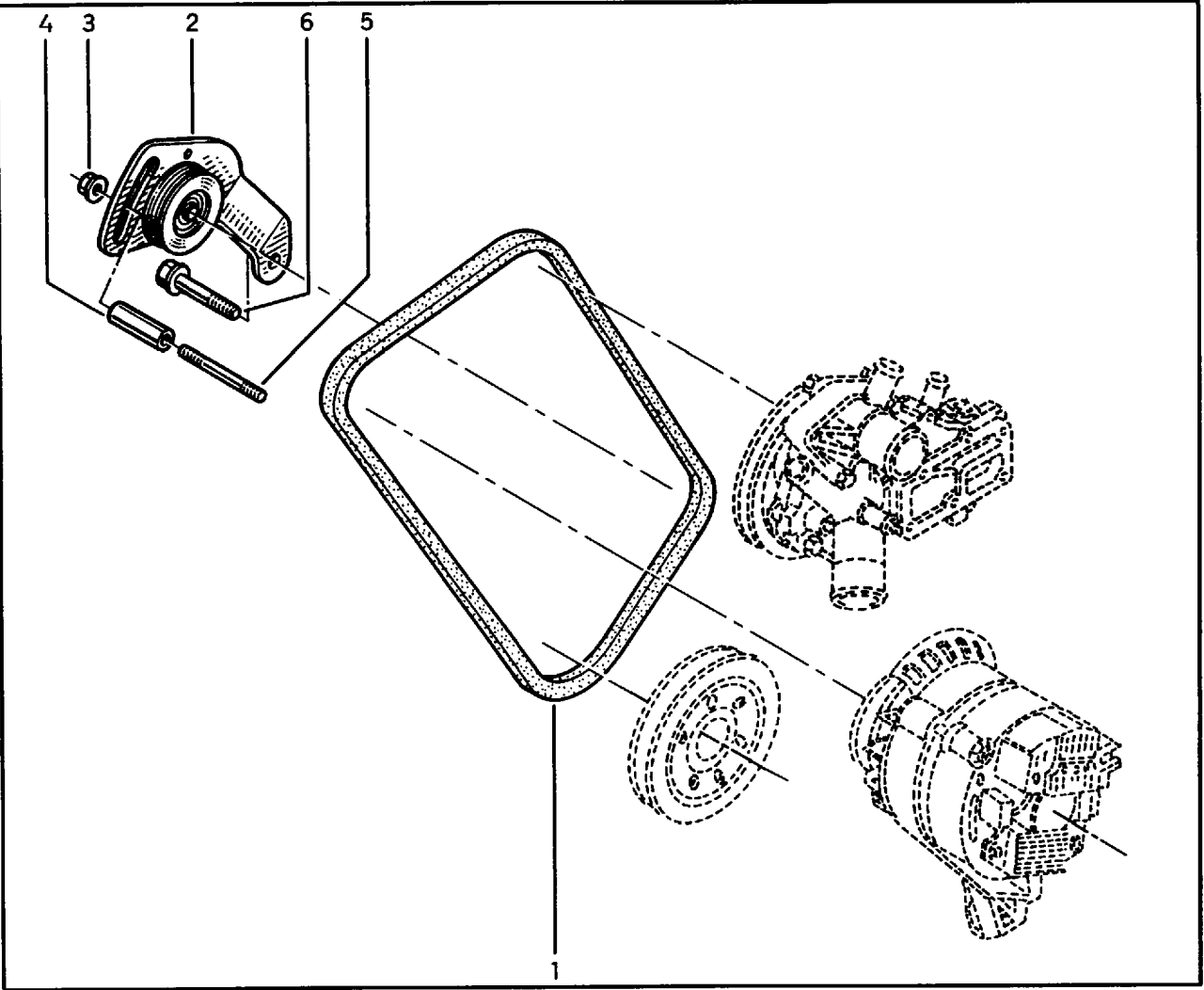
15.625.0

22.227 1204.042

C3G\H... 700,702*

15.625.0

9698042 1204.042



- 1 77 00 858 762
- 2 77 00 858 358
- 3 77 03 033 025
- 4 77 05 001 405
- 5 77 03 027 168
- 6 77 03 002 086

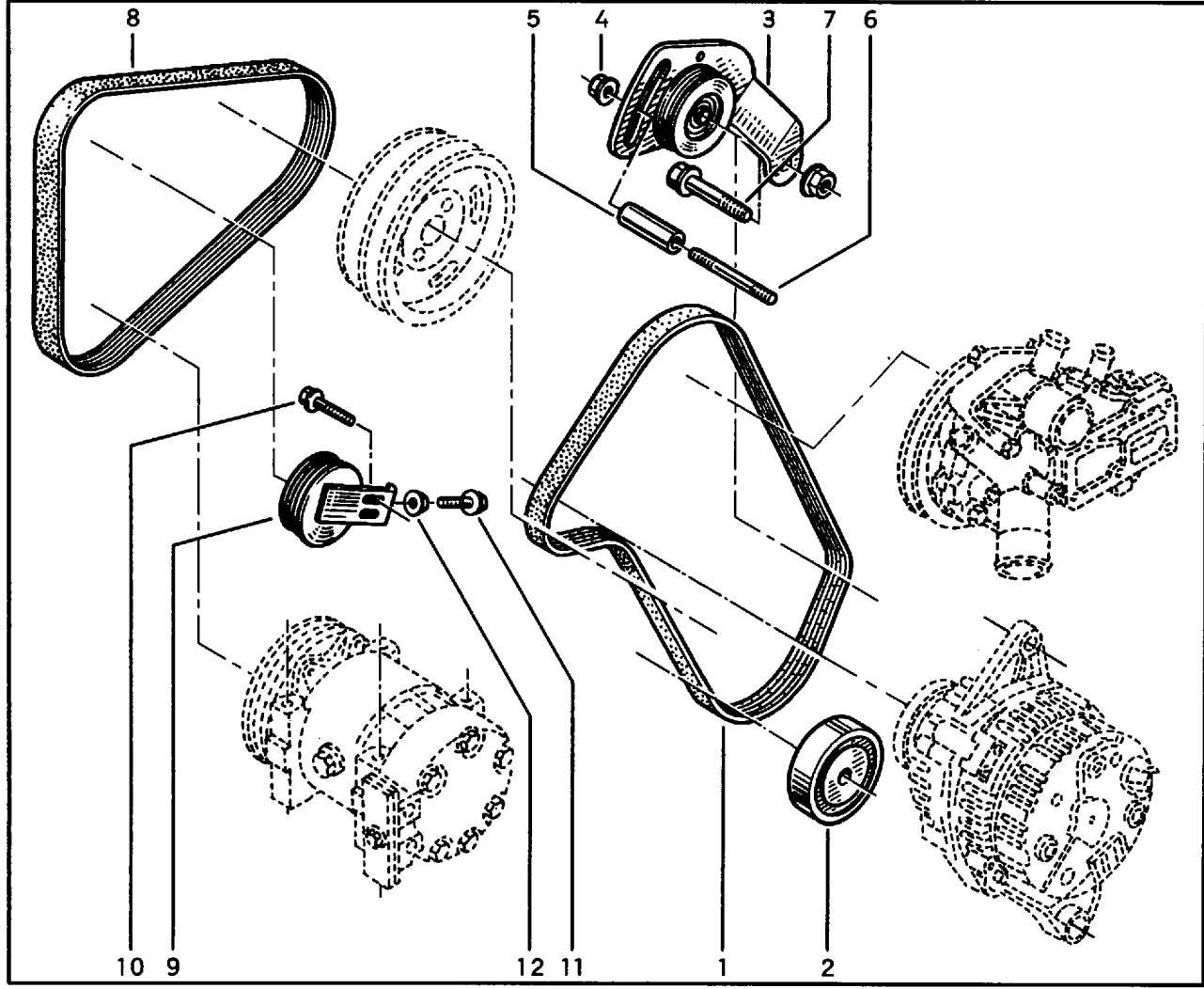
15.625.2

23.113 1204.042

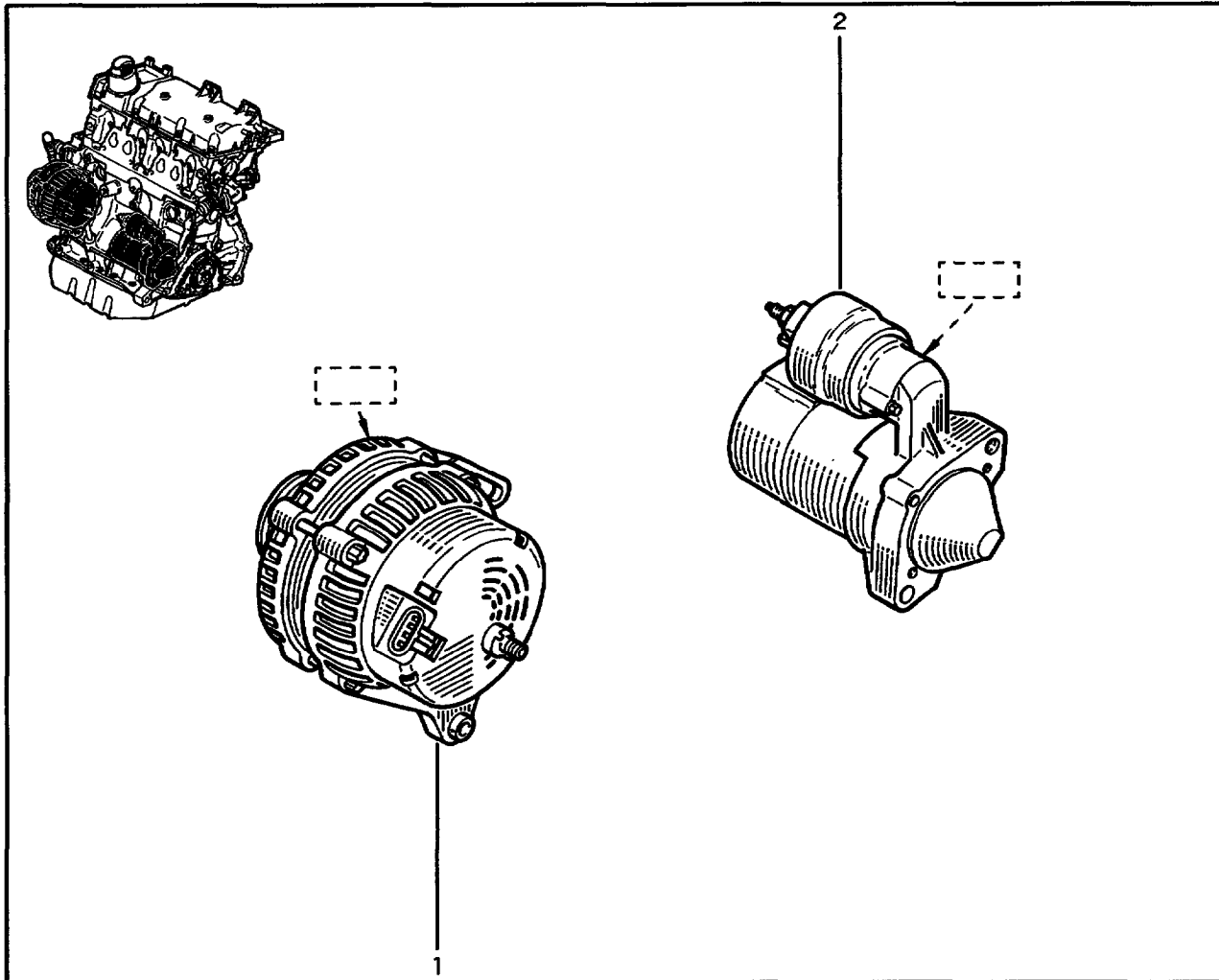
C3G\H-700,702\

15.625.2

9698032 1204.042



- 1 77 00 272 653
- 2 77 00 860 883
- 3 77 00 272 652
- 4 77 03 033 025
- 5 77 05 001 405
- 6 77 03 027 168
- 7 77 03 002 086
- 8 77 00 860 833
- 9 77 00 860 884
- 10 77 03 002 115
- 11 77 03 002 083
- 12 77 03 033 025



- 1 77 00 872 258 † =104 802 214] (a)
- 77 00 870 818 =104 805 215] (a)
- 77 00 427 880 =A11 VI 98] (b)
- 77 11 134 216 % (c)
- 77 00 433 069 =A1T A2 291] (d)
- 82 00 060 488 =A11 VI 111] (e)
- 82 00 060 816 =A11 VI 110] (f)
- 2 77 00 864 608 =D7E1] (g)
- 77 01 499 651 % (h)

- (a) D7F \ 700,701 \ (001) \ ... → 980223
- (b) D7F \ 701 \ (001) \ 980223 → 990630
- D7F \ 702,706 \ (001) \ ... → 990630
- D7F \ 700,702 \ \ (001) \ 990902 → 991118
- (c) D7F \ 700,701 \ ... → 990630
- D7F \ 702,706 \ ... → 990630

- D7F \ 700,702 \ \ 990902 → 991118
- (d) D7D \ (001) \ ... → 000410
- D7F \ 701,706 \ (001) \ 990630 → 991118
- D7F \ 700,702 \ \ (001) \ 990630 → 991118
- D7F \ 700,702 \ \ (001) \ 990630 → 990902

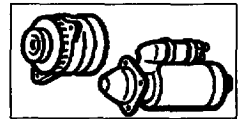
- (e) D7F \ 700,701,702,706 \ (001) \ 991118 → 000410
- (f) D7D \ (001) \ 000410 → ...
- D7F \ 700,701,702,706 \ (001) \ 000410 → ...
- D4F \ (001)
- D7F \ 703,704 \ (001)

16.013.0

22.165 1204.081

16.013.0

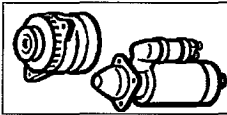
0010794 1204.081



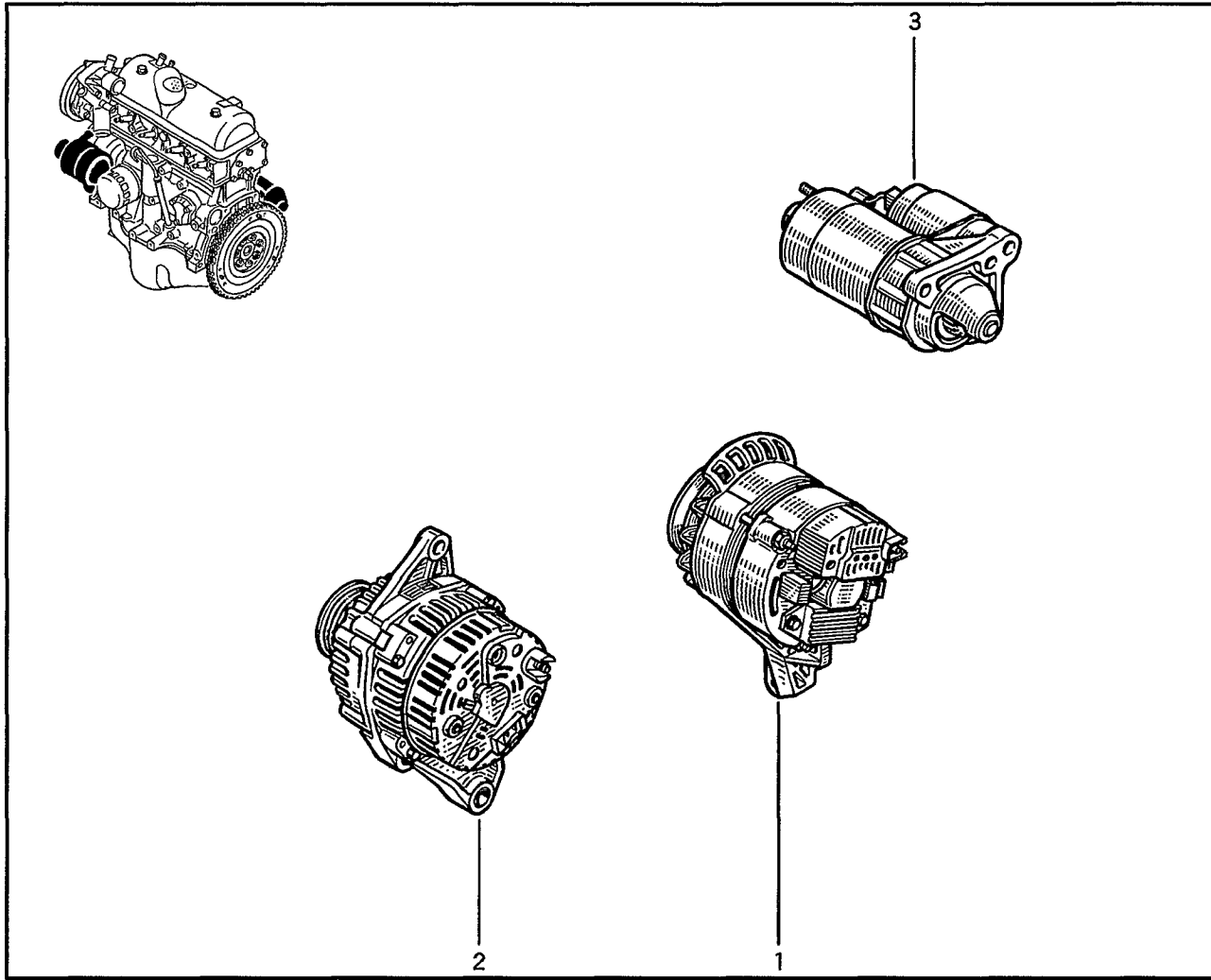
- (g) D7D\ (001)
- D7F\ (001)
- D4F\ (001)

- (h) D7D
- D7F
- D4F

(001) $\leq 06...$



- 1 77 00 859 724 (a)
- 77 01 352 209 % (b)
- 2 77 00 860 601 † (c)
- 77 00 847 513 (d)
- 3 77 00 858 442 (e)
- 77 01 352 210 %



- (a)
- (b)
- (c)
- (d)

- (e)
-

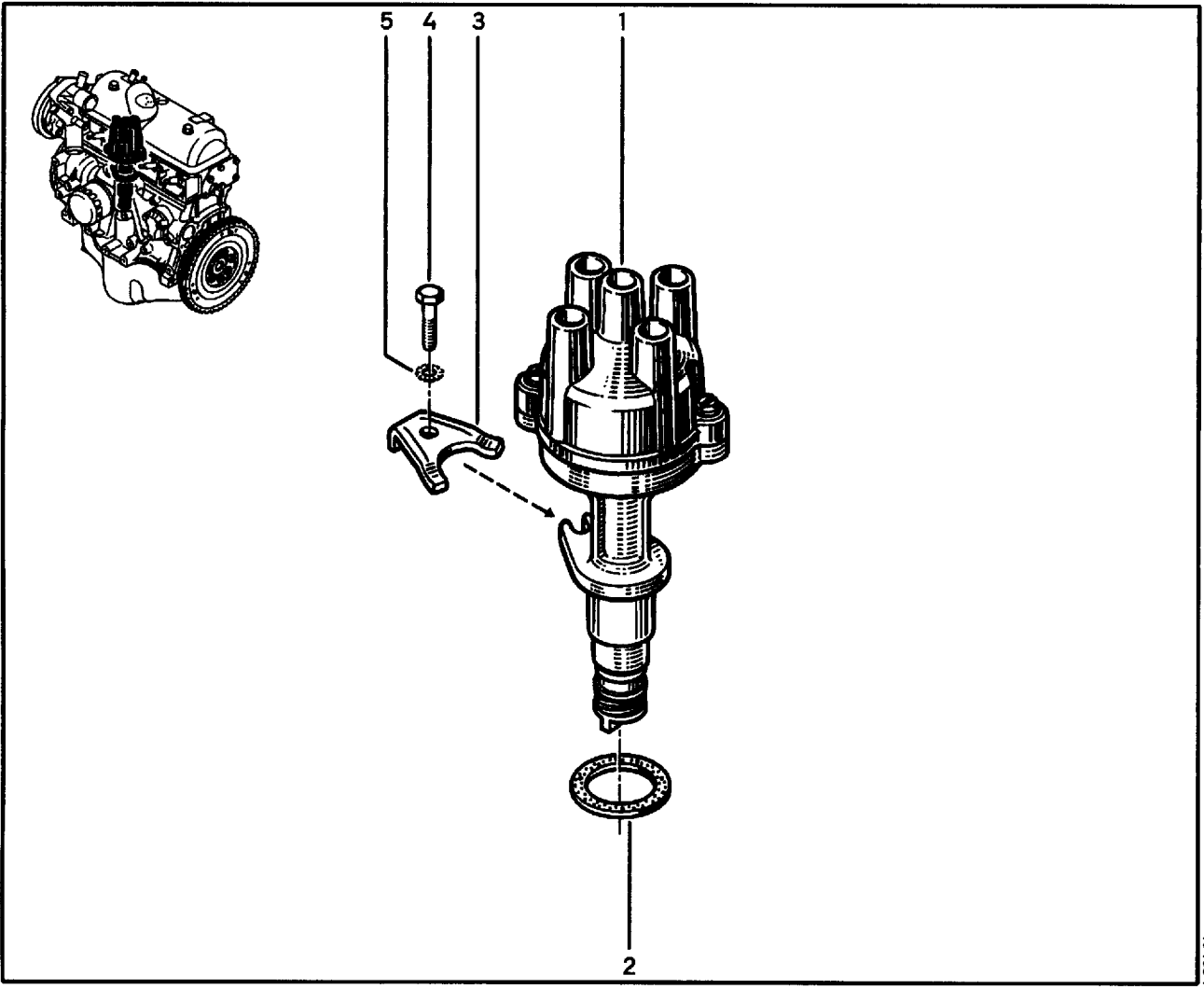
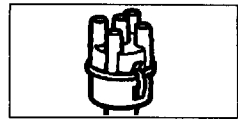
17.025.0

23 107 1204.042

C3G\[-] 700,702

17.025.0

9590022 1204 042



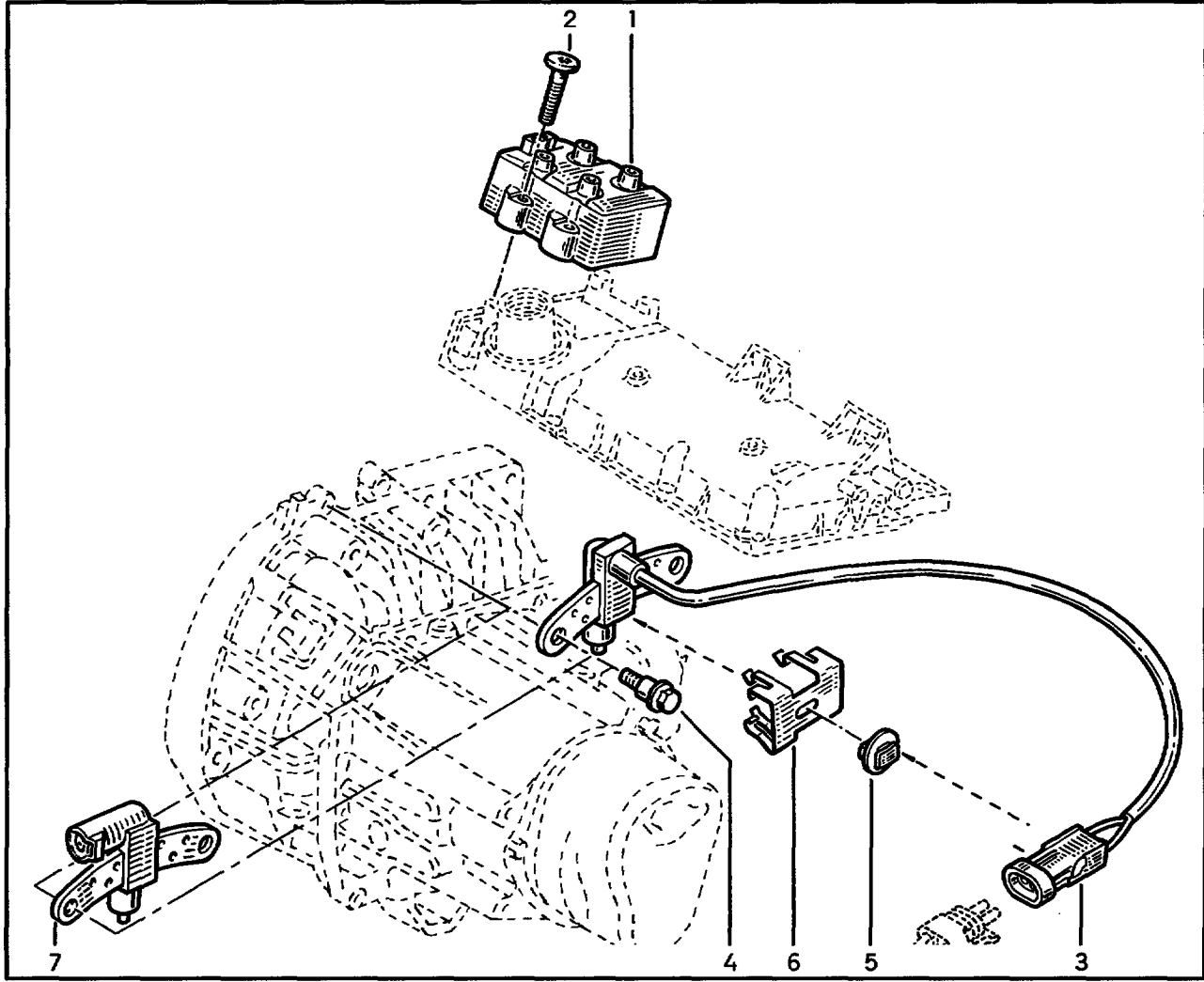
1204 170250

404094

- 1 77 00 729 838 (a)
- 2 77 03 061 013
- 3 77 00 577 010
- 4 77 03 001 142
- 5 77 03 056 078

(a) (001)

(001) ≤ 06.



- 1 77 00 872 834 (a)
- 77 00 274 008 (b)
- 2 77 03 006 202 (c)
- 3 77 00 855 719 (d)
- 4 77 03 050 158 (c)
- 5 77 03 077 217 (d)
- 6 77 03 076 247 (d)
- 7 77 00 101 969 (e)

(a) D7F \ [] 700,701,702,706 \ ... → 981021

(b) D7D
 D7F \ [] 700,701,702,706 \ 981021 → ...
 D7F \ [] 703,704

(c) D7D
 D7F

(d) D7F \ [] 700,701 \ ... → 970623

(e) D7D
 D7F \ [] 702,703,704,706
 D7F \ [] 700,701 \ 970623 → ...

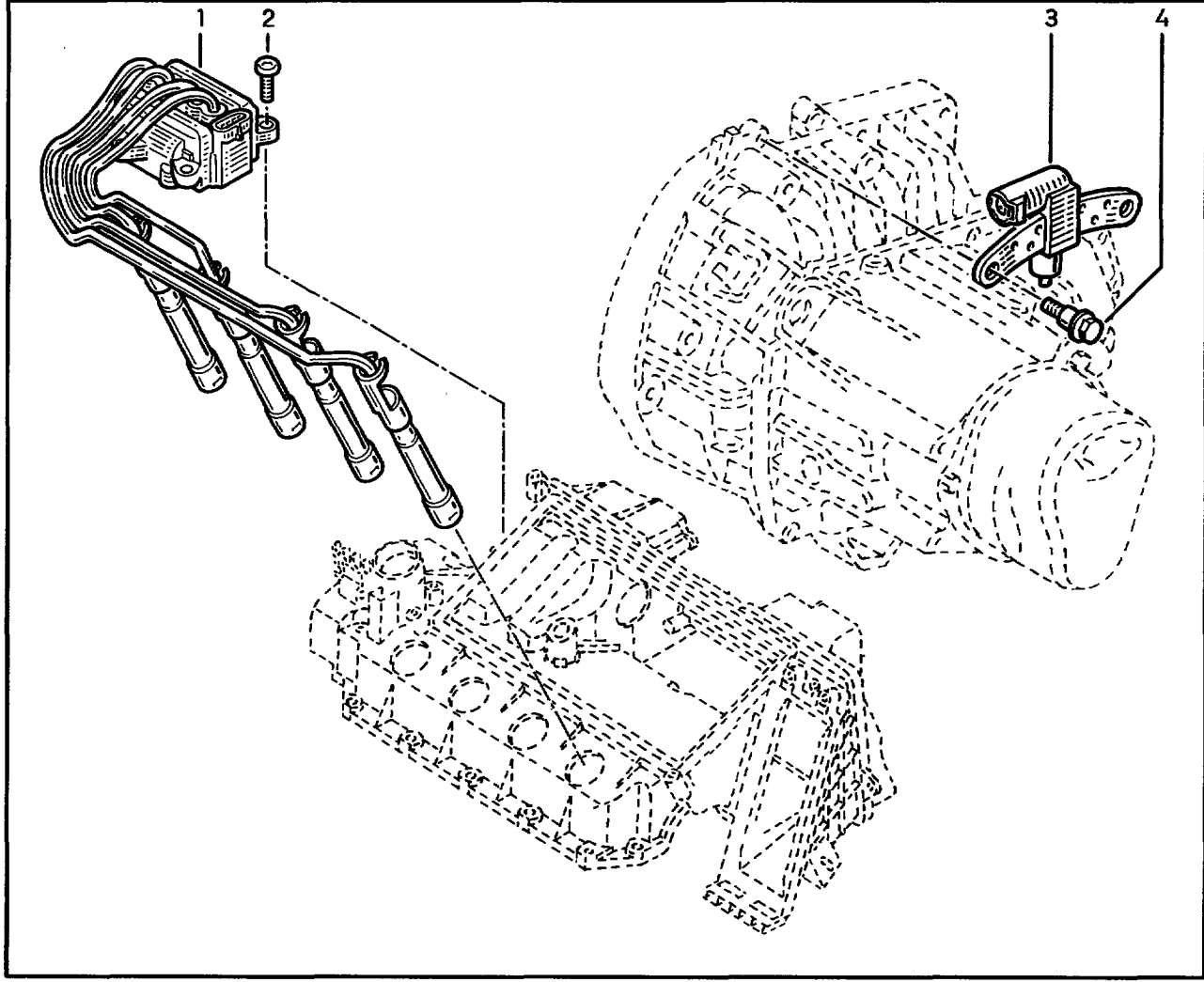
17.113.1

22.165 1204.081

□ D4F\H-J 702,704

17.113.1

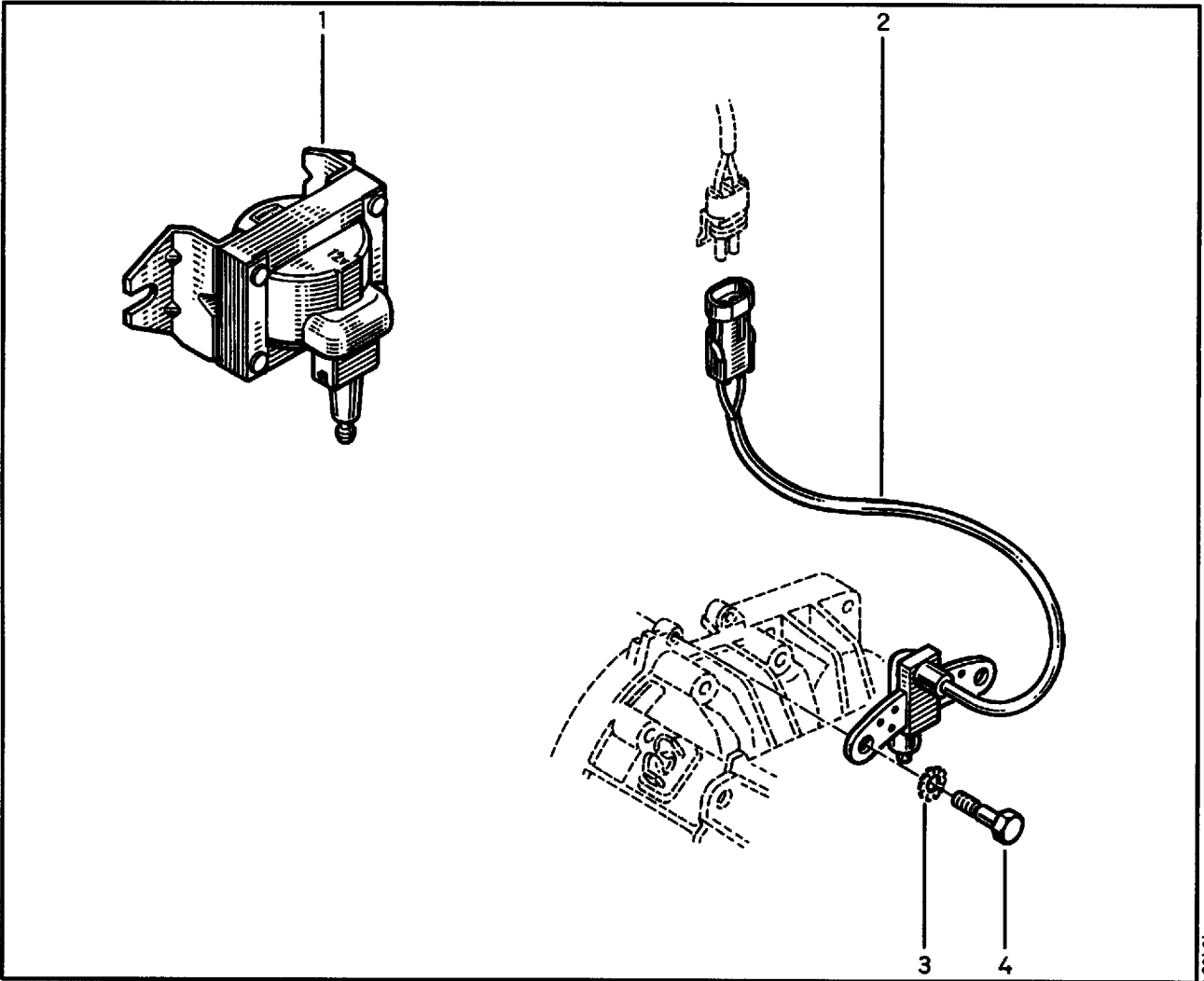
0010731 1204.081

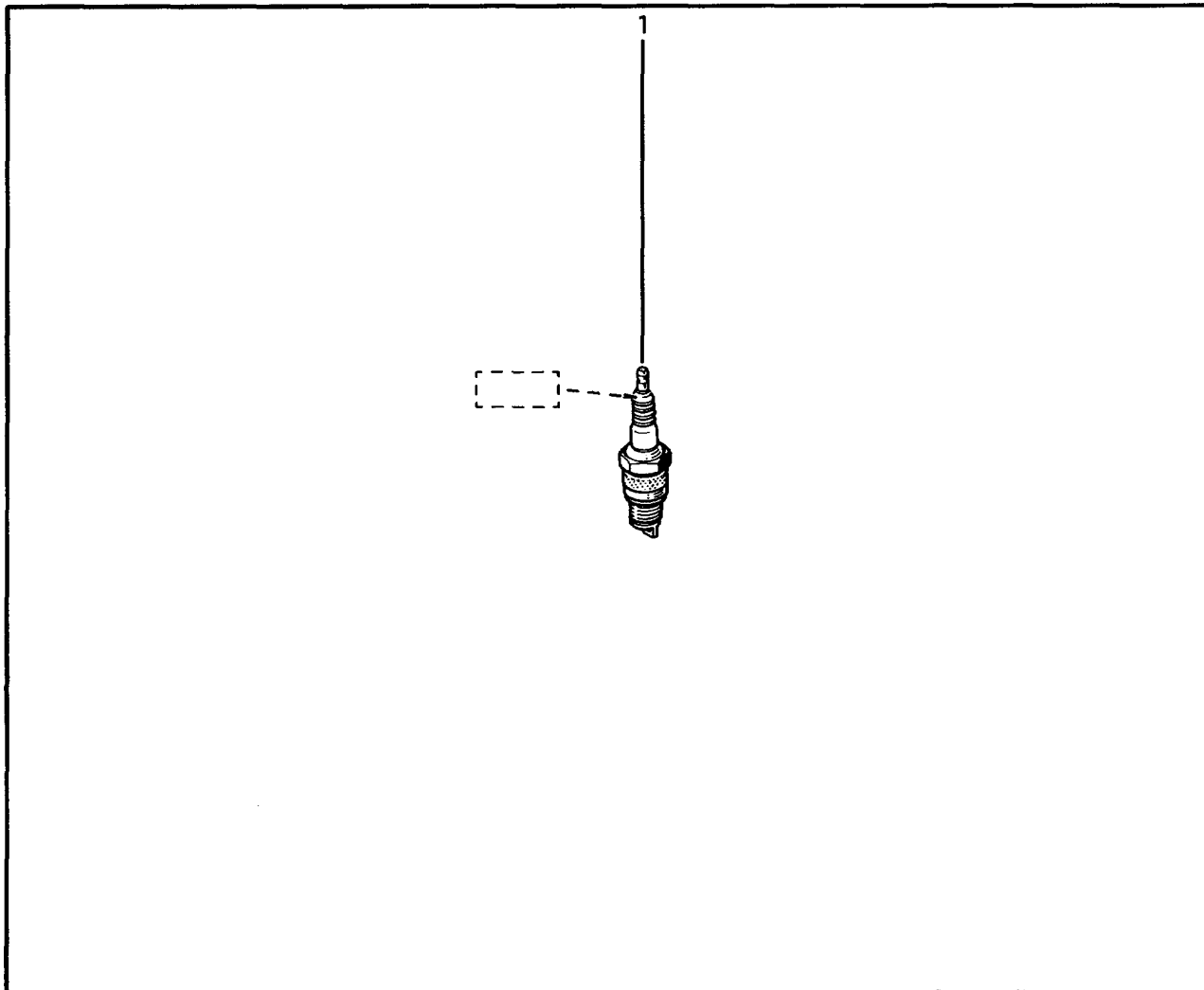
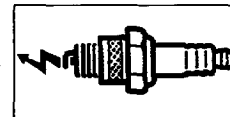


- 1 82 00 025 256 †
- 82 00 084 401
- 2 77 03 006 181
- 3 77 00 101 969
- 4 77 03 050 158



- 1 77 00 749 450
- 2 77 00 855 719
- 3 79 03 056 014
- 4 77 03 050 116





- 1 77 00 869 200 []=EYQUEM FN52LS] (a)
- 77 00 103 533 []=EYQUEM RFC50LZ2E] (b)
- 77 00 107 916 []=NGK BKR5EK] (c)
- 77 00 115 827 []=EYQUEM RFC58LZ2E] (d)
- 82 00 070 764 []=SAGEM RFC58LZDP] (e)
- 82 00 030 765 []=REABMCL] (f)

(a) C066,S066 \ # [] D7F \ #...] 700,701 \ #E] \ #... → 970620
 C067 \ #... → 970620

(b) C066,S066 \ # [] D7F \ #...] 706
 C066,S066 \ # [] D7F \ #...] 700 \ GPL
 C066,S066 \ # [] D7F \ #...] 700,701 \ #E] \ #... → 970620 → ...
 C067 \ #... → 970620 → ...

C068,S068 \ # [] D7F \ #...] 702

(c) C066,S066 \ # [] D7F \ #...] 706
 C066,S066 \ # [] D7F \ #...] 700 \ GPL
 C066,S066 \ # [] D7F \ #...] 700,701 \ #E] \ #... → 970620 → 000508
 C067 \ #... → 970620 → 000508
 C068,S068 \ # [] D7F \ #...] 702 \ #... → 000508

C06Y
 C068,S068 \ # [] D7F \ #...] 704

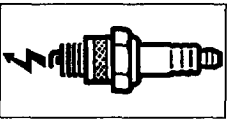
(d) C066,S066 \ # [] D7F \ #...] 706
 C066,S066 \ # [] D7F \ #...] 700 \ GPL
 C066,S066 \ # [] D7F \ #...] 700,701 \ #E] \ #... → 970620 → 000508
 C067 \ #... → 970620 → 000508

17.213.0

22.165 1204.081

17.213.0

0010815 1204.081



C068,S068 \ □ D7F \ [] 702 \ [] → 000508
C06Y

(e) C068,S068 \ □ D7F \ [] 702,703
C066,S066 \ □ D7F \ [] 700,701 \ [E] \ [] 970620 → ...
C067 \ [] 970620 → ...

(f) C06C,S06C
C06D

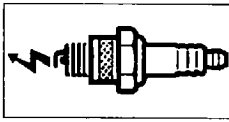
17.221.0

23.028 1204.051

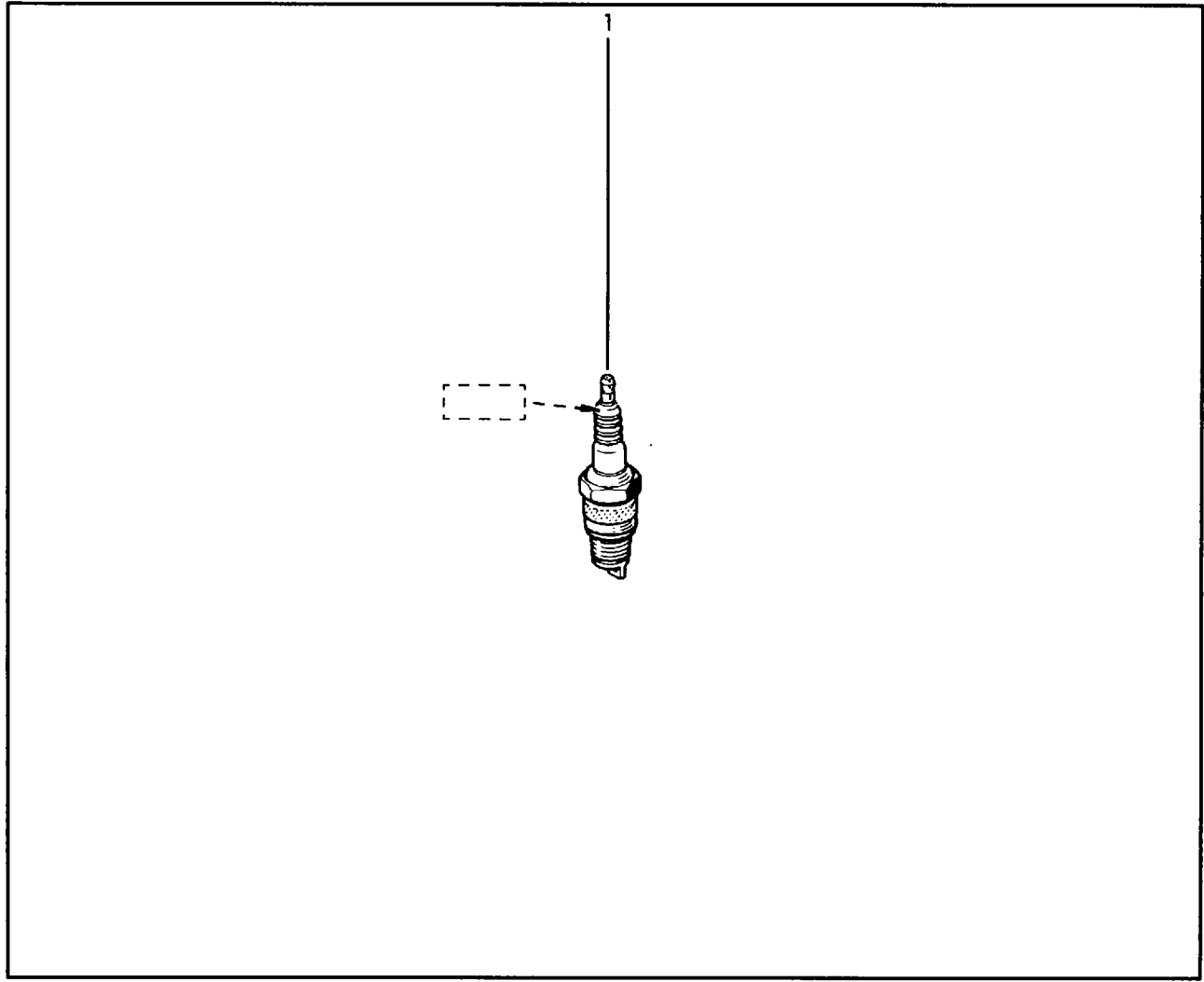
C063,C064,S063,S064

17.221.0

9610781 1204.051



1 77 00 859 967 []=BØSCH W9DC]
77 00 860 235 []=NGK BP 5 ESZ]



17.313.0

23.117 1204.081

D7F \ 700,701,702,703,704,706

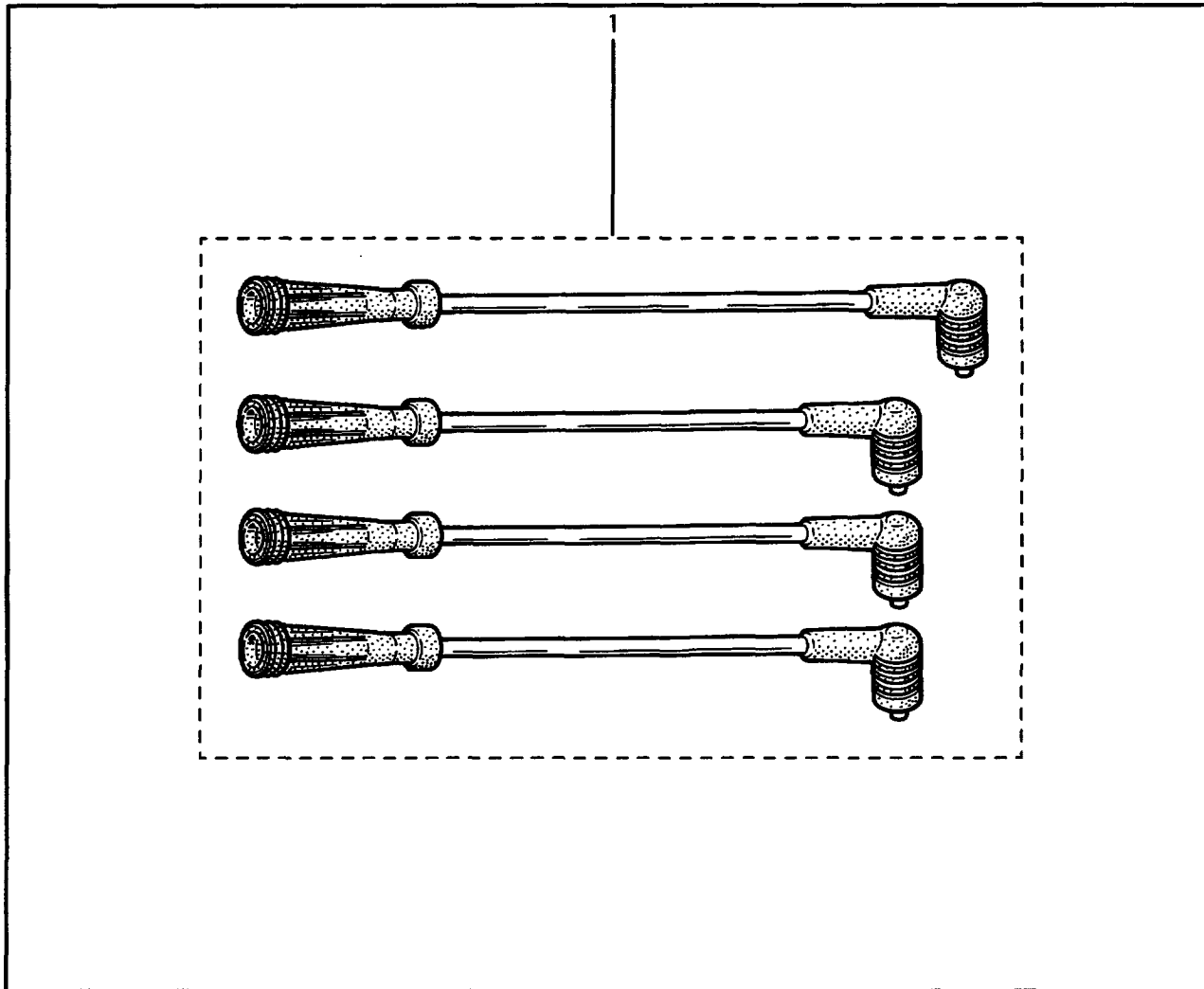
D7D \ 740

17.313.0

0010693 1204.081



- 1 77 00 874 109 †(a)
- 77 00 107 662 (a)
- 77 00 114 549 (b)



- (a) D7F \ 700,701,706 \ ... → 991008
- D7F \ 702 \ ... → 991213

- (b) D7D
- D7F \ 703,704
- D7F \ 700,701,706 \ 991008 → ...
- D7F \ 702 \ 991213 → ...

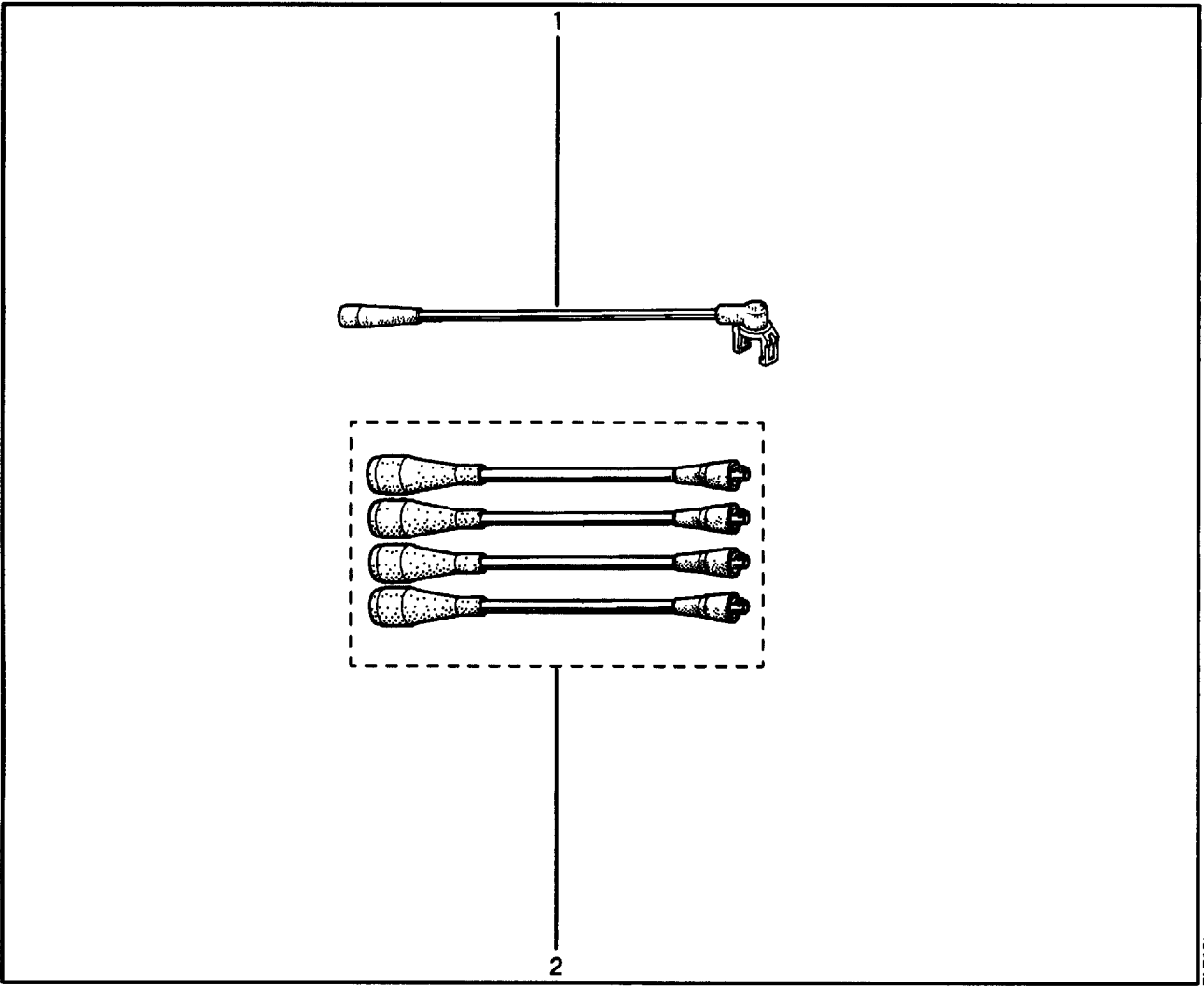
17.325.0
23 107 1204 042

C3G\[-] 700,702

17.325.0
9590022 1204.042



- 1 77 00 857 045
- 2 77 00 749 521

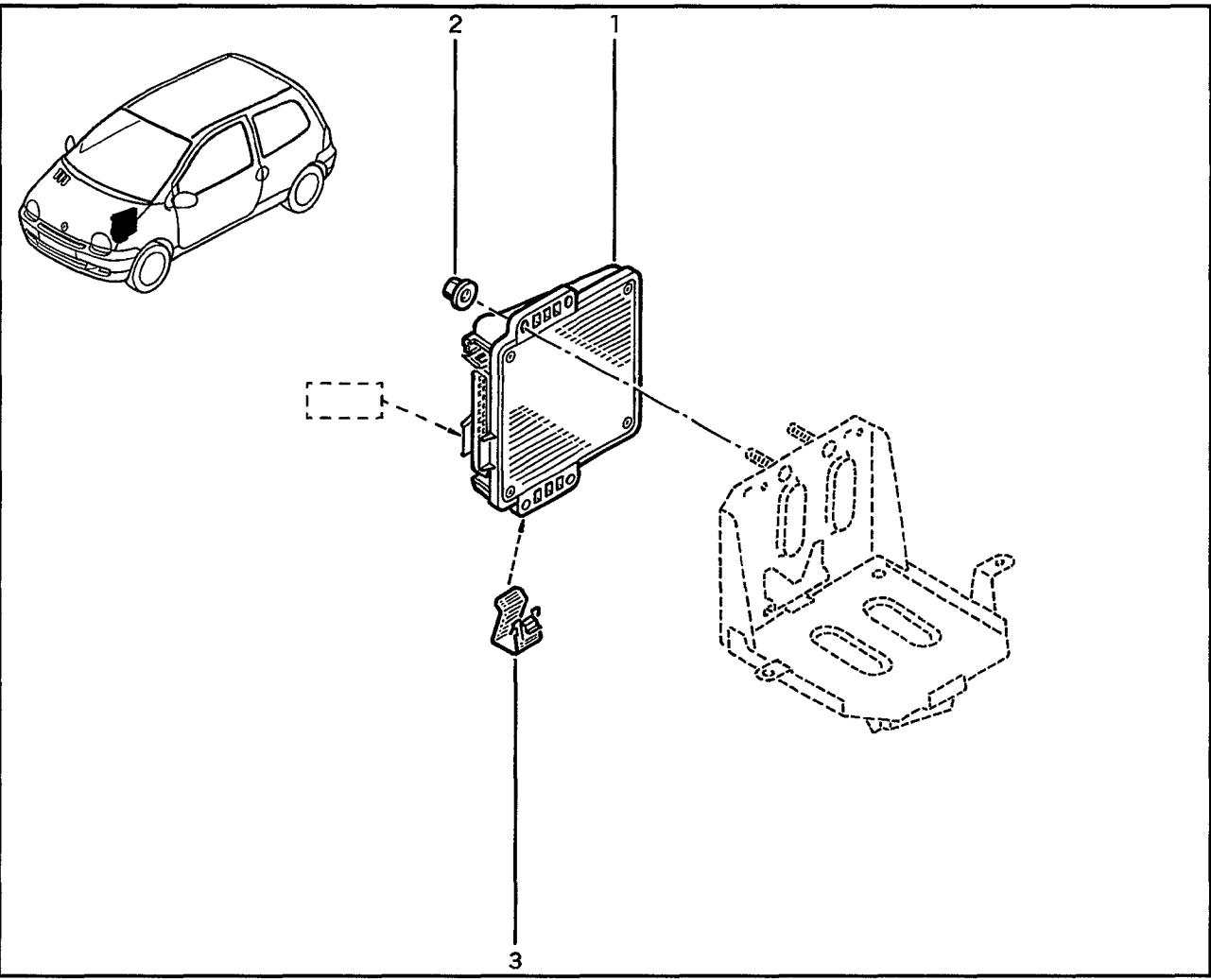


1204 173250

410242



- 1 77 00 103 191 †(a)
- 77 00 104 483 †(b)
- 77 00 107 694 †[□]=MAGNETI 16319084 SAGEM 216485574]
- (b)
- 77 00 108 455 (c)
- 77 00 107 197 †(d)
- 77 00 108 452 (e)
- 77 00 103 192 †(f)
- 77 00 105 023 †[□]=SAGEM 216253795] (g)
- 77 00 107 708 †[□]=SAGEM 216485595] (h)(x)
- 77 00 103 919 (j)
- 77 00 108 493 (k)
- 77 00 103 193 †(m)
- 77 00 104 484 †(n)
- 77 00 107 693 †(n)
- 77 00 108 453 (p)
- 77 00 107 196 †(q)
- 77 00 108 451 (r)
- 77 00 103 194 †(s)
- 77 00 105 022 †(t)
- 77 00 107 707 †(u)(y)
- 77 00 106 570 †(v)
- 77 00 108 494 (w)
- 77 00 105 024 †[□]=SAGEM 216254002] (aa)
- 77 00 105 027 †(ab)
- 77 00 105 028 †(ac)
- 77 00 108 489 [□]=SAGEM 216492751] (ad)
- 77 00 103 917 †(ae)
- 77 00 108 492 (af)
- 77 00 105 029 †(ag)
- 77 00 108 488 (ah)
- 2 77 03 035 015
- 3 77 03 076 241



- (a) C066,S06-\ [·] \ [·] \ (075) \ □ ... → 960531
- (b) C066,S06-\ [·] \ [·] \ (075) \ □ ... → 970324
- (c) C066,S06-\ [·] \ [·] \ (075) \ □ 960531 → 970324
- (d) C066,S06-\ [·] \ [·] \ (075) \ □ 970324 → 970707
- (e) C066,S06-\ [·] \ [·] \ (075) \ □ 970707 → ...

- (f) C066,S06-\ [·] \ [·] \ (075) \ □ ... → 960531
- (g) C066,S06-\ [·] \ [·] \ (075) \ □ ... → 970324
- (h) C066,S06-\ [·] \ [·] \ (075) \ □ ... → 970324
C066,S06-\ [·] \ [·] \ (075) \ □ ... → 970324

- (i) C066,S06-\ [·] \ [·] \ (075) \ □ 970324 → 970707
C066,S06-\ [·] \ [·] \ (075) \ □ 970324 → 970707
- (k) C066,S06-\ [·] \ [·] \ (075) \ □ 970707 → ...
C066,S06-\ [·] \ [·] \ (075) \ □ 970707 → ...
- (m) C067 \ [·] \ [·] \ (075) \ □ ... → 960531

17.413.0

23.244 1204.062

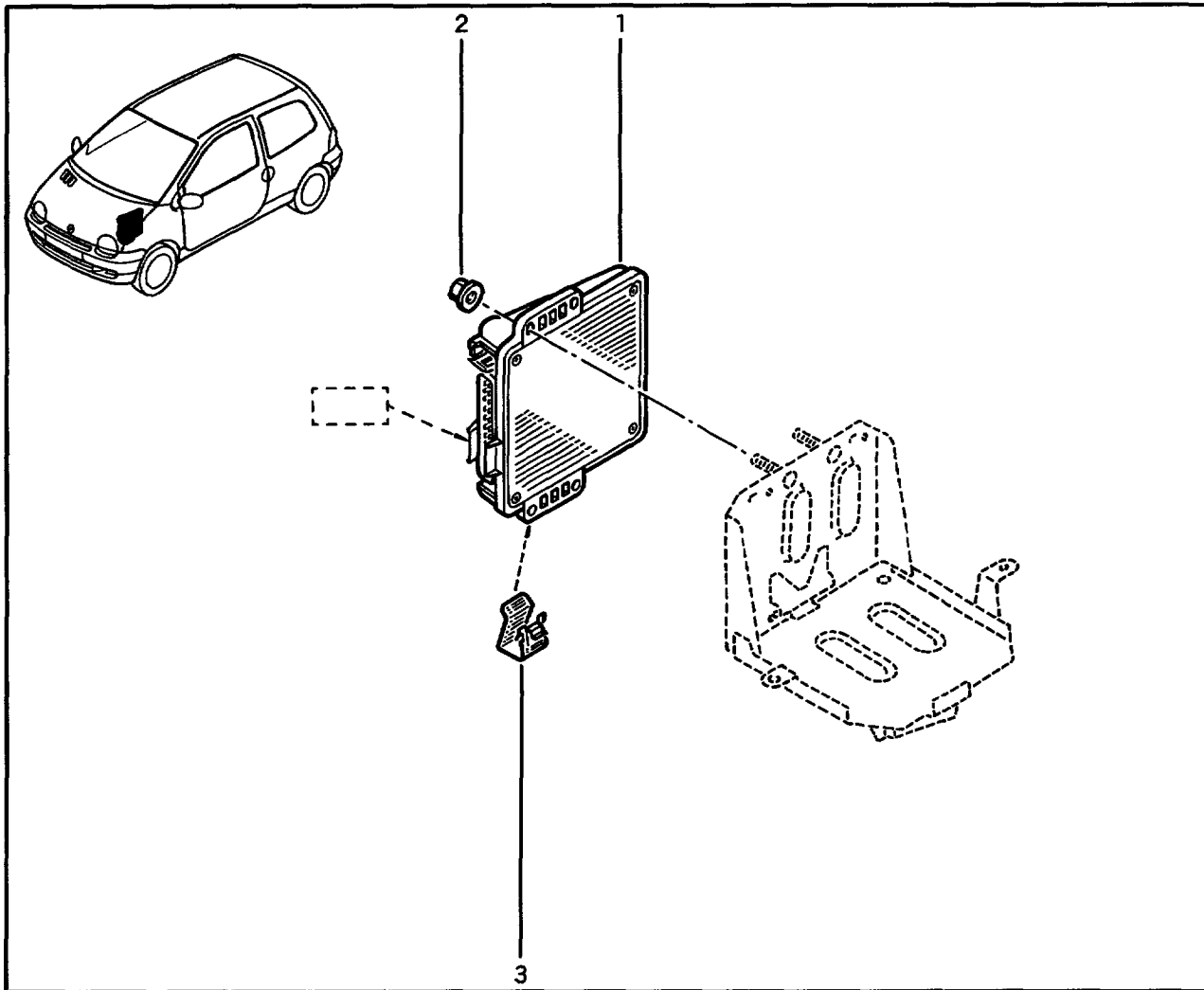
17.413.0

9810452 1204.062



- (n) C067\ \ \ \ (075) \ \ ...→ 970324
- (p) C067\ \ \ \ (075) \ \ 960531→ 970324
- (q) C067\ \ \ \ (075) \ \ 970324→ 970707
- (r) C067\ \ \ \ (075) \ \ 970707→ ...
- (s) C067\ \ \ \ (075) \ \ ...→ 960531
- (t) C067\ \ \ \ (075) \ \ ...→ 970324
- (u) C067\ \ \ \ (075) \ \ 960531→ 970324
C067\ \ \ \ (075)
- (v) C067\ \ \ \ (075) \ \ 970324→ 970707
- (w) C067\ \ \ \ (075) \ \ 970324→ ...
- (aa) C066,S06-\ \ \ \ (075) \ \ ...→ 970324
- (ab) C067\ \ \ \ (075)
- (ac) C066,S06-\ \ \ \ (075) \ \ ...→ 970324
- (ad) C066,S06-\ \ \ \ (075) \ \ ...→ 970324
C066,S06-\ \ \ \ (075) \ \ ...→ 970324
- (ae) C066,S06-\ \ \ \ (075) \ \ 970324→ 970707
- (af) C066,S06-\ \ \ \ (075) \ \ 970707→ ...
- (ag) C067\ \ \ \ (075)
- (ah) C067\ \ \ \ (075) \ \ 960531→ 970324
C067\ \ \ \ (075)
- (x) 77 00 108 489 - 1 -
- (y) 77 00 108 488 - 1 -

(075) <= 06...



- 1 77 00 109 275 †(a)
- 77 00 112 836 †(b)
- 82 00 029 554 (b)
- 77 00 114 699 (c)
- 82 00 058 537 (d)
- 77 00 112 877 (e)
- 77 00 109 050 †(f)
- 77 00 112 875 †(g)
- 82 00 029 556 (g)
- 77 00 114 696 (h)
- 82 00 058 540 (i)
- 77 00 109 276 †(k)
- 77 00 112 837 †(m)
- 82 00 029 557 (m)
- 77 00 109 053 †(n)
- 77 00 112 876 †(p)
- 82 00 029 558 (p)
- 77 00 108 488 (q)
- 2 77 03 035 015
- 3 77 03 076 241

- (a) C066,S06- \ HE] \ 4... \ 5 \ (075) \ □ ... → 980626
C066,S06- \ GPL \ 4... \ 5 \ (075) \ □ ... → 980303
- (b) C066,S06- \ HE] \ 4... \ 5 \ (075) \ □ 980626 → 990111
- (c) C066,S06- \ HE] \ 4... \ 5 \ (075) \ □ 990111 → 991008
- (d) C066,S06- \ HE] \ 4... \ 5 \ (075) \ □ 991008 → ...

- (e) C066,S06- \ GPL \ 4... \ 5 \ (075) \ □ 980303 → ...
- (f) C066,S06- \ 4... \ (075) \ □ ... → 980626
C066,S06- \ 4... \ 5 \ (075) \ □ ... → 980626
- (g) C066,S06- \ 4... \ (075) \ □ 980626 → 990111
C066,S06- \ 4... \ 5 \ (075) \ □ 980626 → 990111

- (h) C066,S06- \ 4... \ (075) \ □ 990111 → 991008
C066,S06- \ 4... \ 5 \ (075) \ □ 990111 → 991008
- (i) C066,S06- \ 4... \ (075) \ □ 991008 → ...
C066,S06- \ 4... \ 5 \ (075) \ □ 991008 → ...
- (k) C067 \ 4... \ 5 \ (075) \ □ ... → 980626

17.413.1

23.348 1204.081

17.413.1

9911446 1204.081



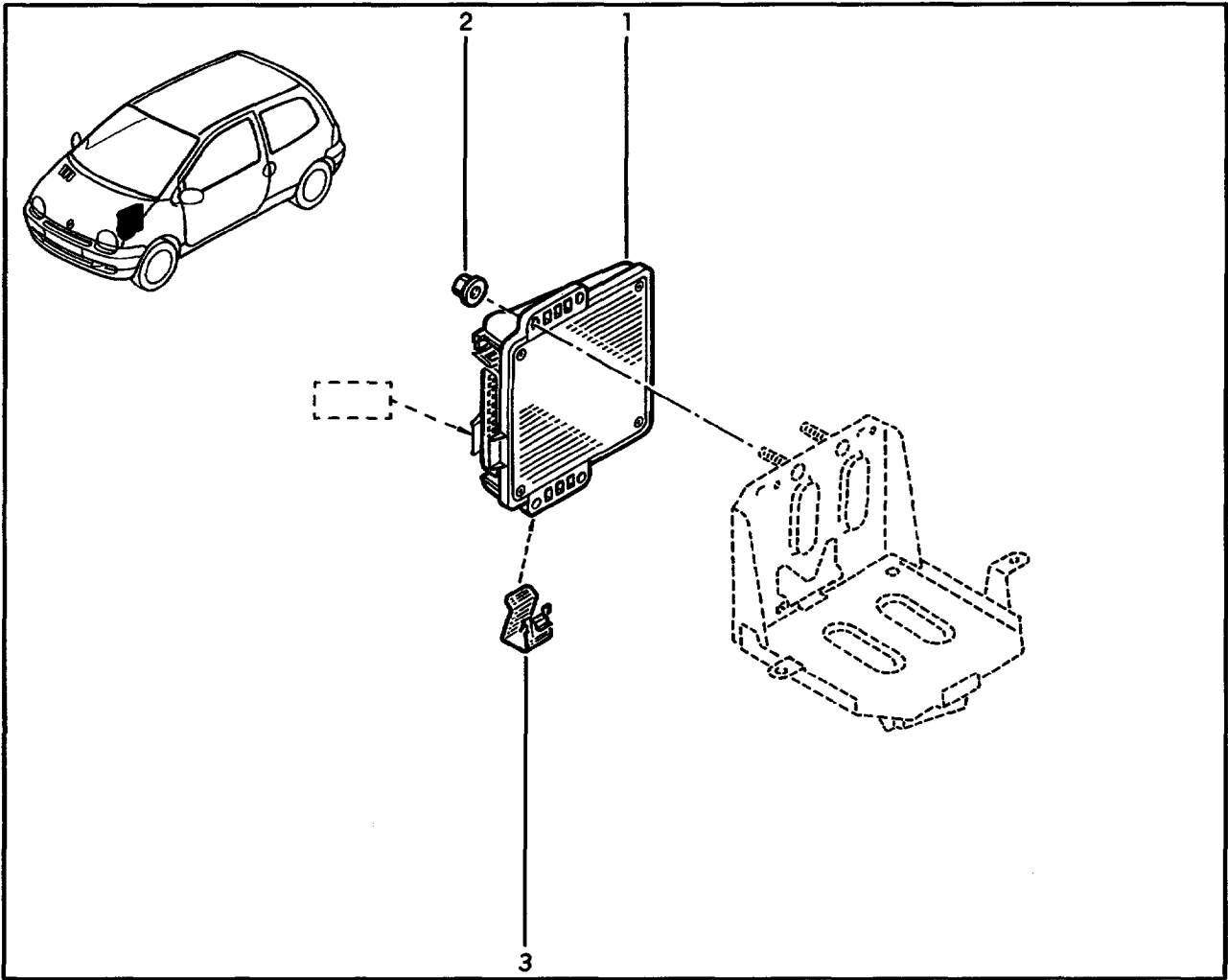
(m) C067\☒\☒ \ (075)

(n) C067\☒ \ (075) \ ☐ → 980626

(p) C067\☒ \ (075) \ ☐ 980626 → ...

(q) C067\☒ \ (075)

(075) <06...



- 1 77 00 103 195 †(a)
- 77 00 103 969 †(b)
- 77 00 107 708 †[□□□□□=SAGEM 216485595] (b)
- 77 00 108 489 [□□□□□=SAGEM 216492751] (b)
- 77 00 103 919 (c)
- 77 00 108 493 (d)
- 77 00 109 050 †(e)
- 77 00 112 875 †(f)
- 82 00 029 556 (f)
- 77 00 114 696 (g)
- 82 00 058 540 (h)
- 77 00 103 223 †(i)
- 77 00 103 968 †(j)
- 77 00 108 488 (j)
- 77 00 112 877 (k)
- 77 00 112 338 †(m)
- 77 00 114 020 †(m)
- 77 00 115 205 (n)
- 82 00 032 165 (p)
- 82 00 072 523 (q)
- 82 00 044 443 (r)
- 82 00 064 012 (s)
- 82 00 080 277 (t)
- 2 77 03 035 015 (u)
- 3 77 03 076 241 (v)

(a) C066,S066 \ H □ D7F \ H...] 701 \ (075) \ H □ ... → 960531	(f) C066,S066 \ H □ D7F \ H...] 701 \ (075) \ H □ 980626 → 990111	(m) C068,S068 \ H □ D7F \ H...] 702 \ (075)
(b) C066,S066 \ H □ D7F \ H...] 701 \ (075) \ H □ ... → 970324	(g) C066,S066 \ H □ D7F \ H...] 701 \ (075) \ H □ 990111 → 991008	(n) C068,S068 \ H □ D7F \ H...] 702 \ (075) \ H □ ... → 991013
(c) C066,S066 \ H □ D7F \ H...] 701 \ (075) \ H □ 970324 → 970707	(h) C066,S066 \ H □ D7F \ H...] 701 \ (075) \ H □ 991008 → ...	(p) C06Y \ (075) \ H □ ... → 000515
(d) C066,S066 \ H □ D7F \ H...] 701 \ (075) \ H □ 970707 → 971113	(i) C067 \ (075)	(q) C06Y \ (075) \ H □ 000515 → ...
(e) C066,S066 \ H □ D7F \ H...] 701 \ (075) \ H □ 971113 → 980626	(k) C066,S066 \ H □ D7F \ H...] 706 \ H □ \ S \ (075)	(r) C068,S068 \ H □ D7F \ H...] 702 \ (075) \ H □ 991013 → 000515



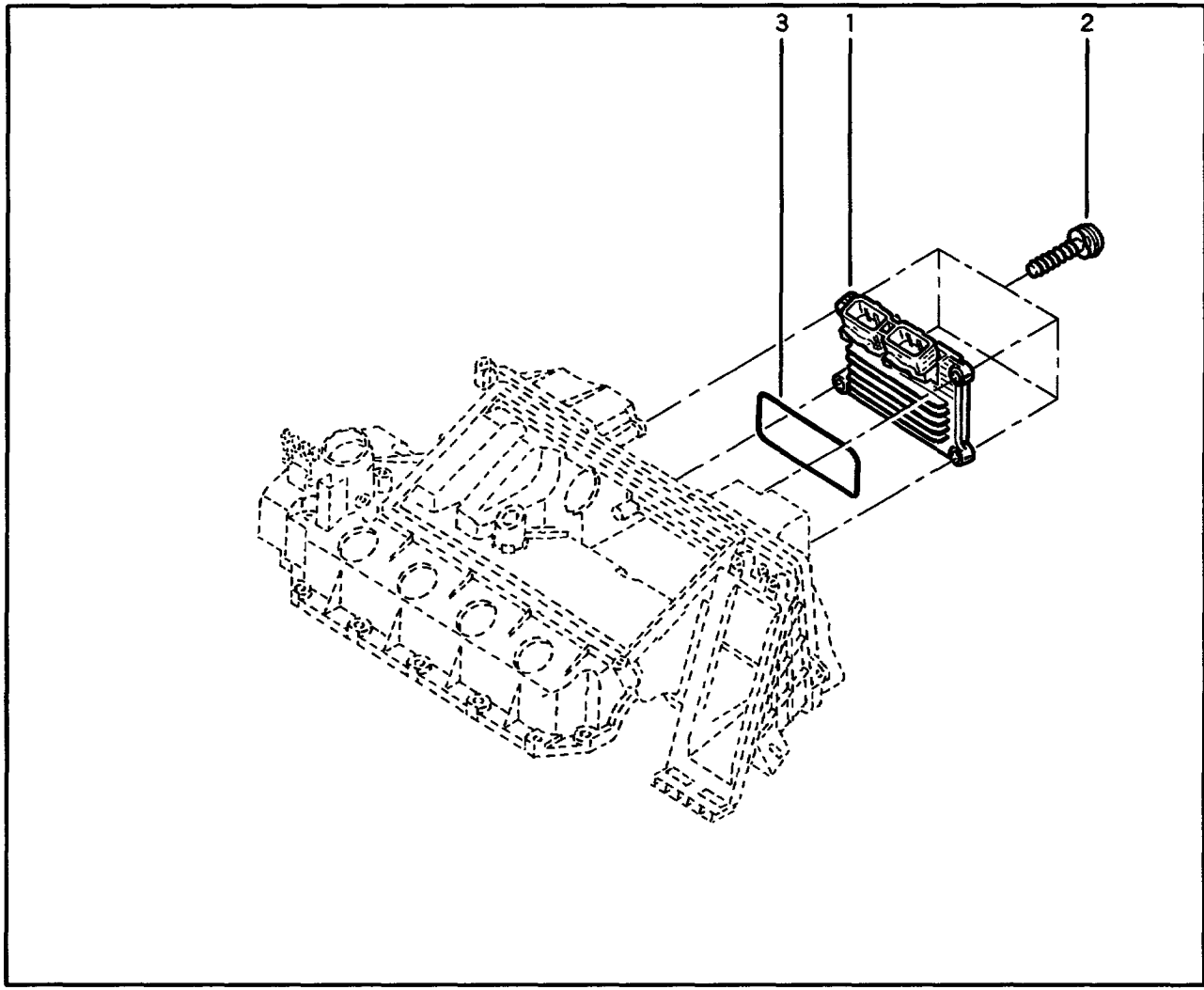
(s) C068,S068 \ D7F \ 702 \ (075) \ 000515 → ...

(t) C068,S068 \ D7F \ 703 \ (075)

(u) D7D
 D7F \ 701,702,706

(v) D7F \ 701,706

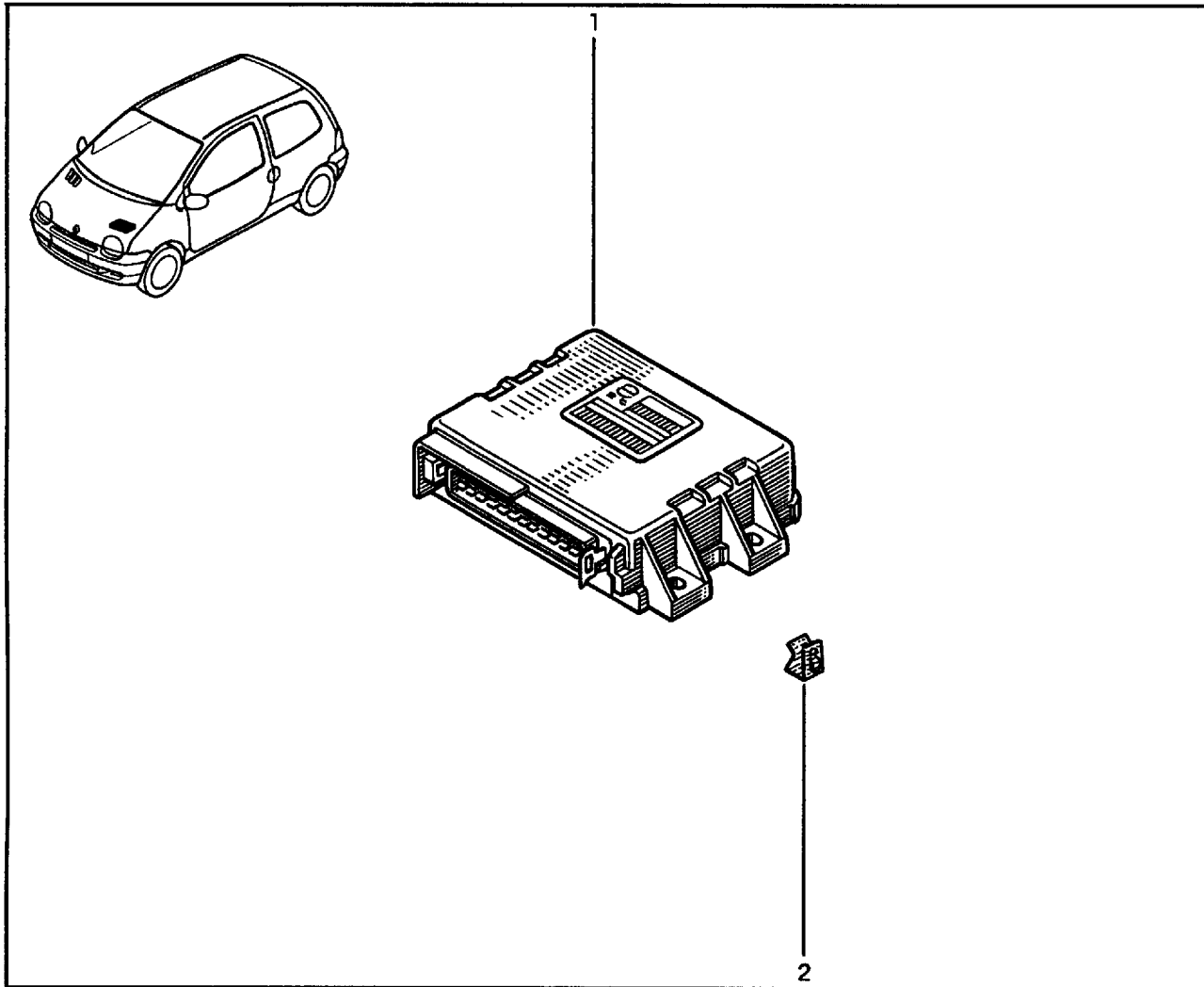
(075) <06...



- 1 82 00 099 082 (a)
- 82 00 100 101 (b)
- 82 00 099 084 (c)
- 2 77 01 049 959 (d)
- 3 77 01 049 889 (d)

- (a) C06C,S06- \ □ \ (075)
- (b) C06D \ □ 702 \ (P006) \ (075)
- (c) C06D \ □ 702 \ □ \ (075)
- (d) C06C,S06-
C06D

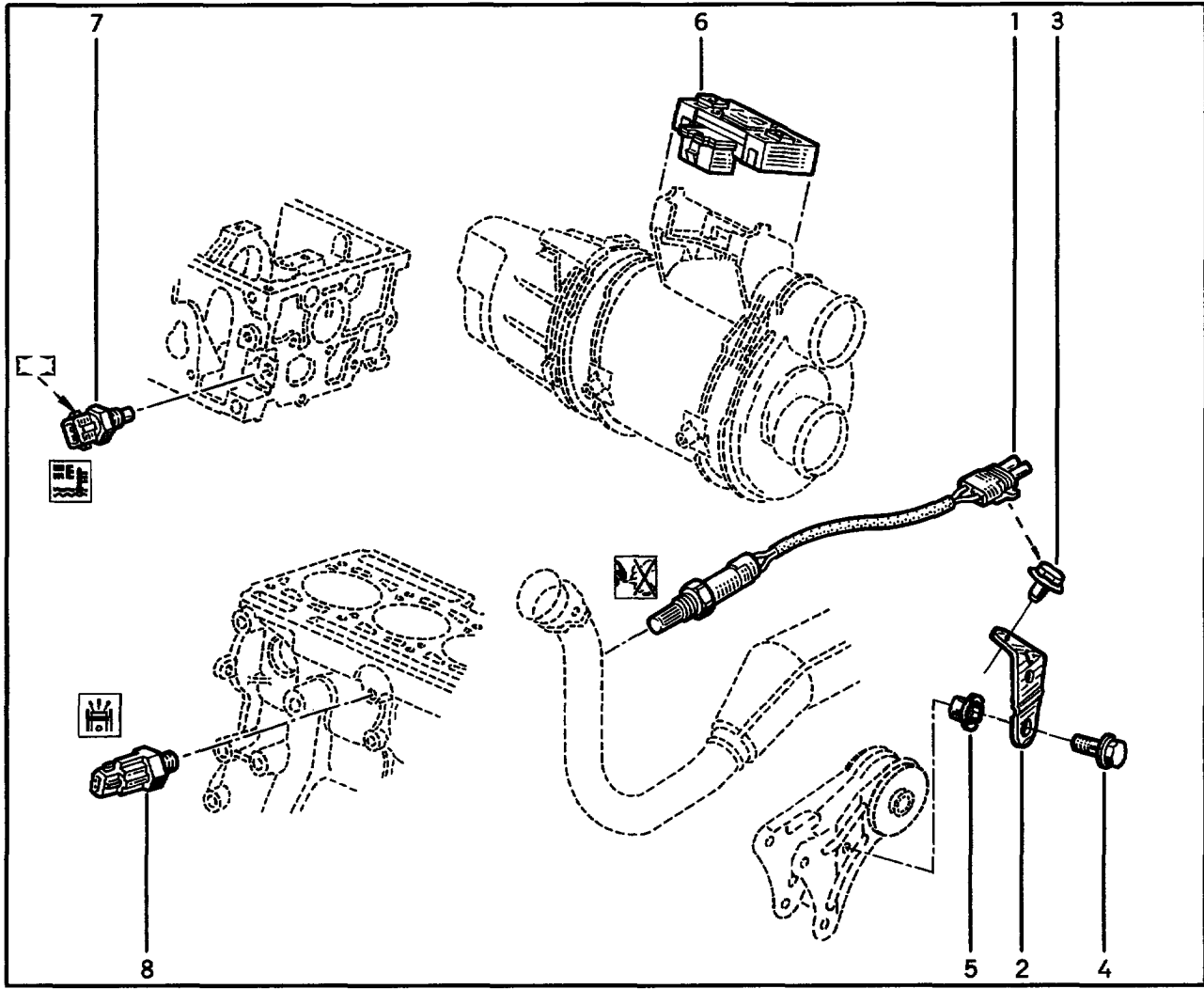
(P006) $\leq 05...$
 (075) $\leq 06...$



- 1 77 00 865 813 †(a)
- 77 00 865 815 †(a)
- 77 00 865 816 †(a)
- 77 00 865 819 †(a)
- 77 00 870 156 †(a)
- 77 00 871 780 †(b)(x)
- 77 00 871 781 †(c)
- 77 00 874 630 (d)
- 77 00 873 660 †(e)
- 77 00 874 631 (e)
- 2 77 03 076 241

- (a) [] 700 \ (075)
- (b) [] 700 \ [] \ (075)
- (c) [] 702 \ [] \ (075)
- (d) [] \ (075)
- (e) [] \ (075)

- (x) [] 77 00 874 630 - 1 -
- (075) <€06...



- 1 77 00 872 878 (a)
- 77 00 107 434 (b)
- 2 77 00 101 249 (c)
- 3 77 03 077 217 (d)
- 4 77 03 002 020 (e)
- 5 77 03 044 037 (e)
- 6 77 00 706 876 (f)
- 77 00 106 644 (g)
- 7 77 00 869 343 3 (h)
- 77 00 101 968 (i)
- 8 77 00 866 055 (d)

- (a) D7D
 D7F \ 700,701,706 \ ... → 991210
- (b) D7F \ 700,701,706 \ 991210 → ...
- (c) D7F \ 700,701,706

- (d) D7D
 D7F
- (e) D7D
 D7F \ 700,701,706
- (f) D7F \ 700,701,706 \ ... → 991008

- (g) D7D
 D7F \ 700,701,706 \ 991008 → ...
 D7F \ 704
- (h) D7F \ 700,701 \ ... → 970324
- (i) D7D
 D7F \ 706

17.513.0

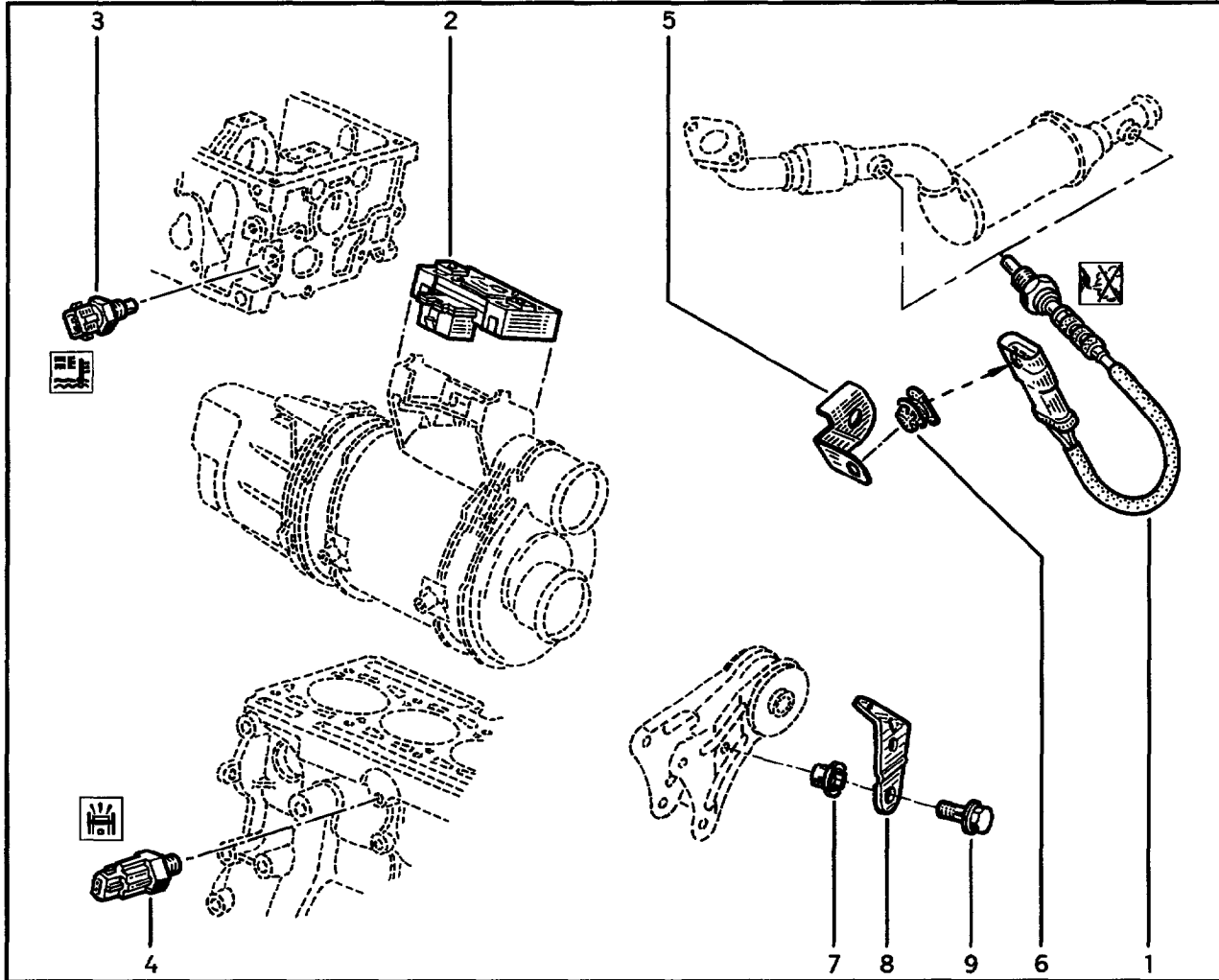
23.117 1204.081

17.513.0

0010693 1204.081



D7F \ [..] 700,701 \ 970324 → ...



- 1 77 00 108 027
- 2 77 00 706 876 (a)
- 77 00 106 644 (b)
- 3 77 00 101 968
- 4 77 00 866 055
- 5 77 00 100 767
- 6 77 03 077 217
- 7 77 03 044 037
- 8 77 00 101 249
- 9 77 03 002 020

(a) □ 702 \ □ ... → 991213

(b) □ 702 \ □ 991213 → ...

□ 703

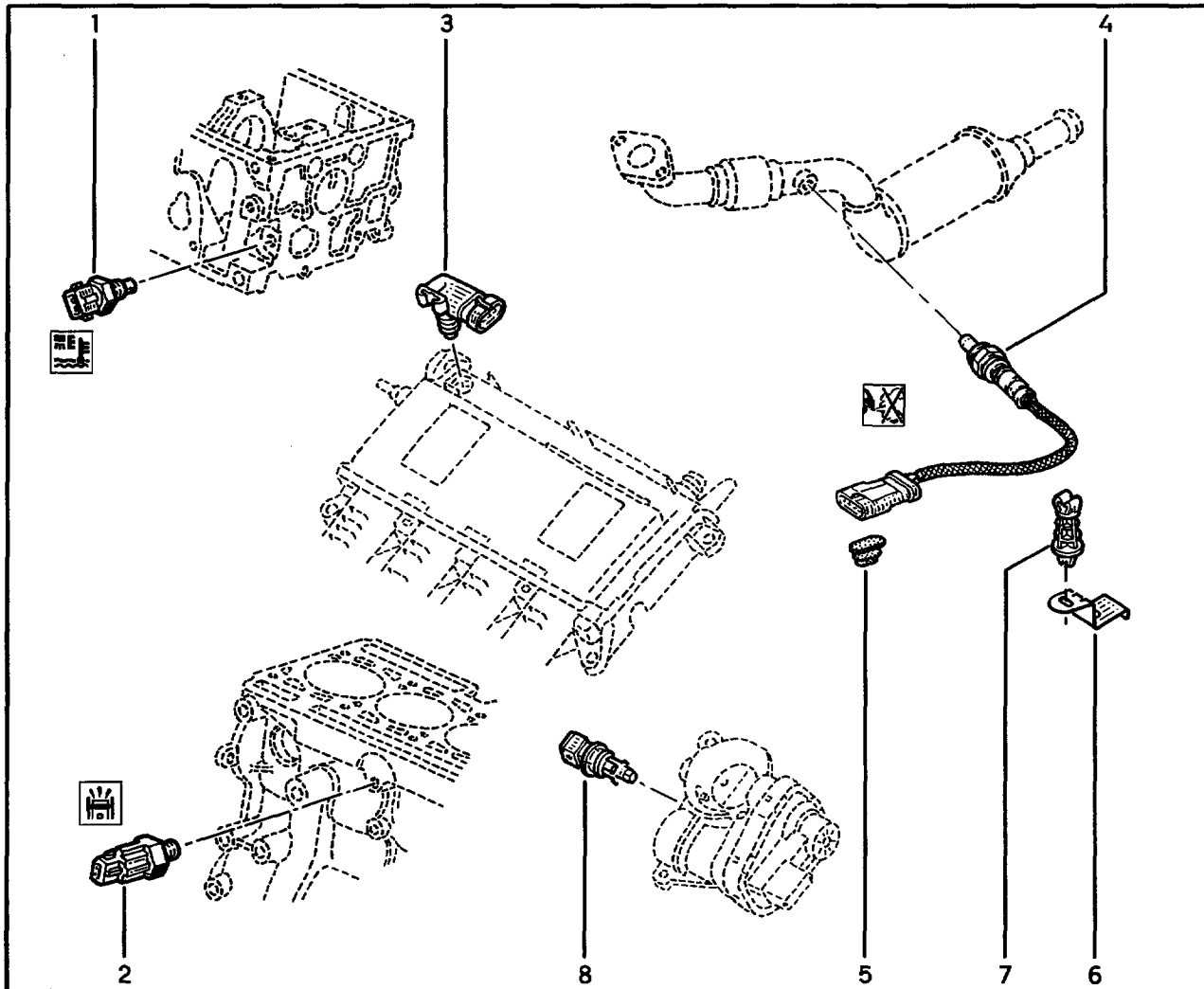
17.513.2

22.165 1204.081

D4F 702,704

17.513.2

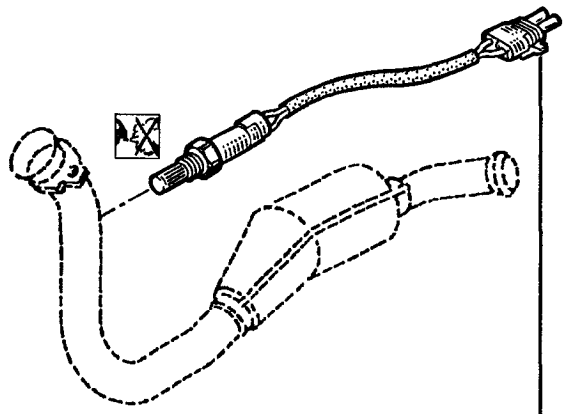
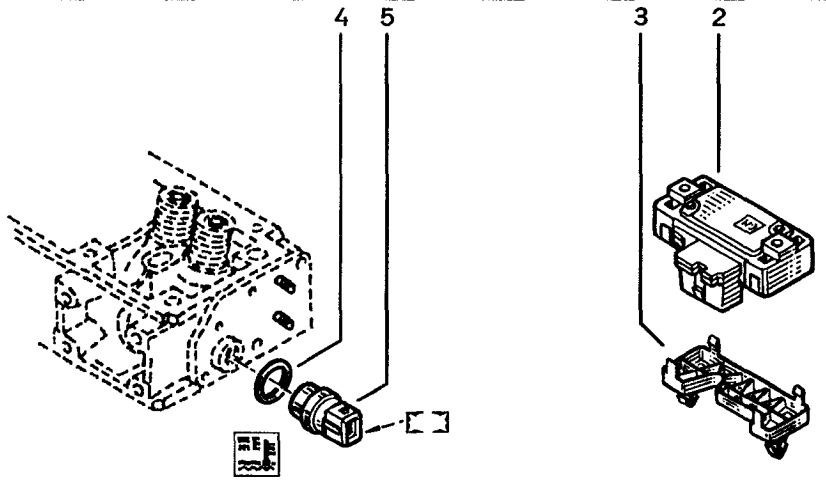
0010710 1204.081



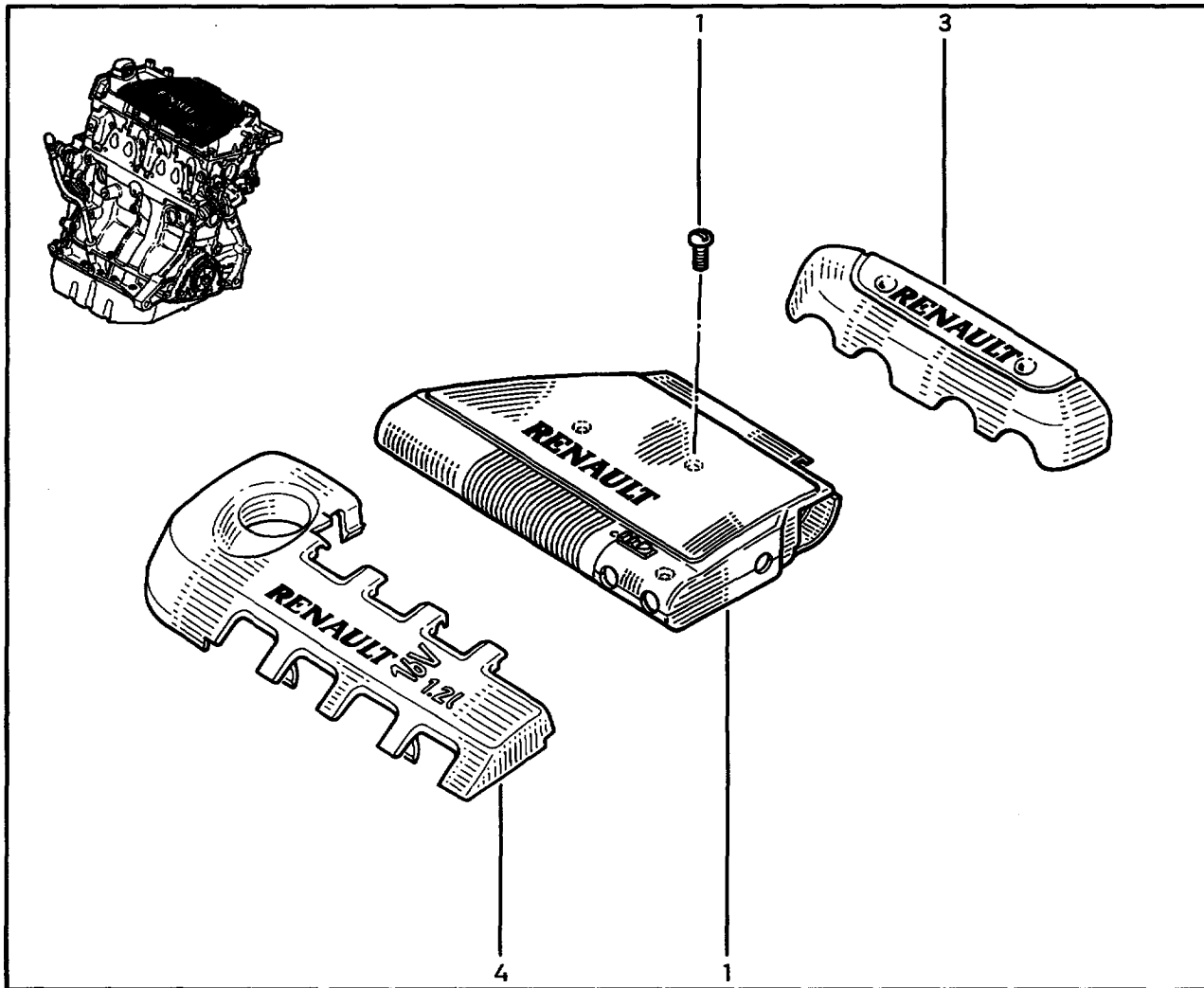
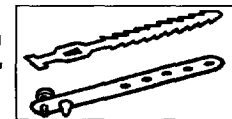
- 1 77 00 101 968
- 2 77 00 866 055
- 3 77 00 106 644
- 4 82 00 052 063
- 5 77 03 077 217
- 6 77 00 112 089
- 7 77 03 079 650
- 8 77 00 101 451



- 1 77 00 860 246 (a)
- 77 00 867 295 (b)
- 2 77 00 706 876
- 3 77 00 857 884
- 4 77 03 062 068
- 5 77 00 737 571 [3]



- (a) [] 700
- (b) [] 702



- 1 77 00 874 503 (a)
- 2 77 03 017 011 (b)
- 3 77 00 114 986 (c)
- 4 82 00 092 585 (d)

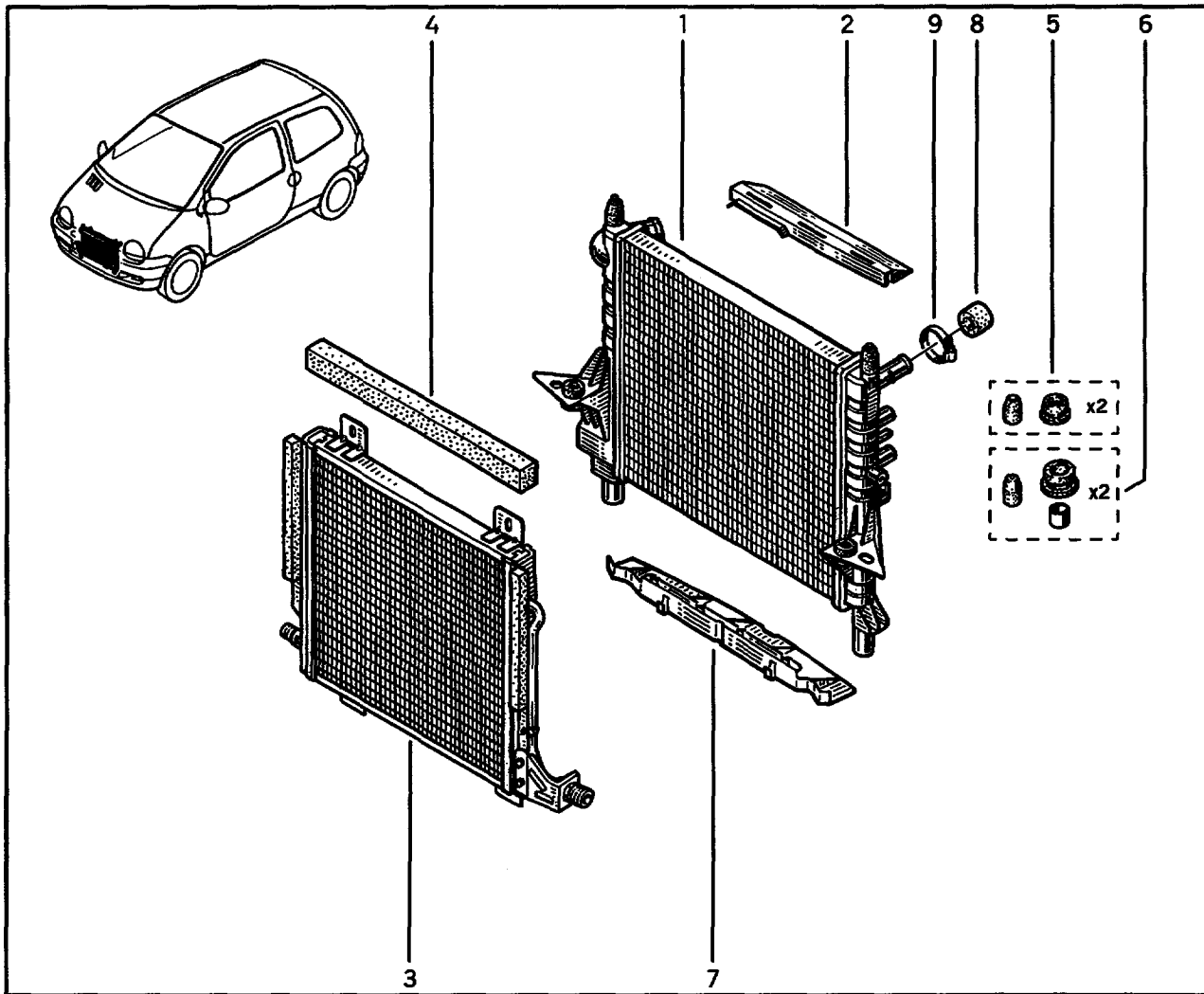
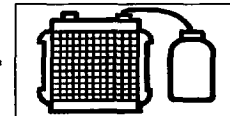
(a) D7F\H... 700,701,706 \ ... → 991008
 D7F\H... 702 \ ... → 991213

D7F\H... 702 \ 991213 → ...
 D7F\H... 703,704

(b) D7D
 D7F\H... 700,701,702,706

(d) D4F

(c) D7D
 D7F\H... 700,701,706 \ 991008 → ...



- 1 77 01 036 152 (a)
- 77 01 352 365 % (a)
- 77 01 042 436 (b)(x)
- 77 01 352 580 % (b)(x)
- 77 01 045 212 (c)
- 77 01 499 800 % (c)
- 77 01 038 688 (d)
- 77 01 352 366 % (d)
- 77 01 042 415 † (e)(x)(y)
- 77 01 352 572 † % (e)(x)(z)
- 77 01 045 211 (f)(xa)
- 77 01 499 801 % (f)(xa)
- 2 77 00 825 962 (g)
- 3 77 00 825 961 (h)
- 77 00 428 315 (i)
- 77 00 433 077 (k)
- 4 77 00 825 959 (m)
- 5 77 01 204 252 (g)
- 6 77 01 204 250 (m)
- 7 77 00 825 960 (m)
- 8 77 03 074 331 (n)
- 9 77 03 083 427 (n)

- (a) C063,C064,S063,S064 \
- (b) C066,C067,S066 \ \H...→ 971001
- (c) C066,C067,S066 \ \H 971001→ ...
C06C,C06D,C06Y,C068,S06C,S068 \
- (d) C063,C064,S063,S064 \

- (e) C066,C067,S066 \ \H...→ 971001
- (f) C06C,C06D,C06Y,C066,C067,C068,S06C,S066,S068 \
- (g) \
- (h) C063,C064,S063,S064 \ \H...→ 980430

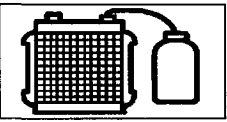
- (i) C066,C067,C068,S066,S068 \ \H 980430→ 990611
- (k) C066,C067,C068,S066,S068 \ \H 990611→ ...
C06C,C06D,C06Y,S06C \
- (m) \
- (n) C06Y,C066,C067,C068,S066,S068 \ (011)

19.011.0

00.075 1204.081

19.011.0

0021061 1204.081



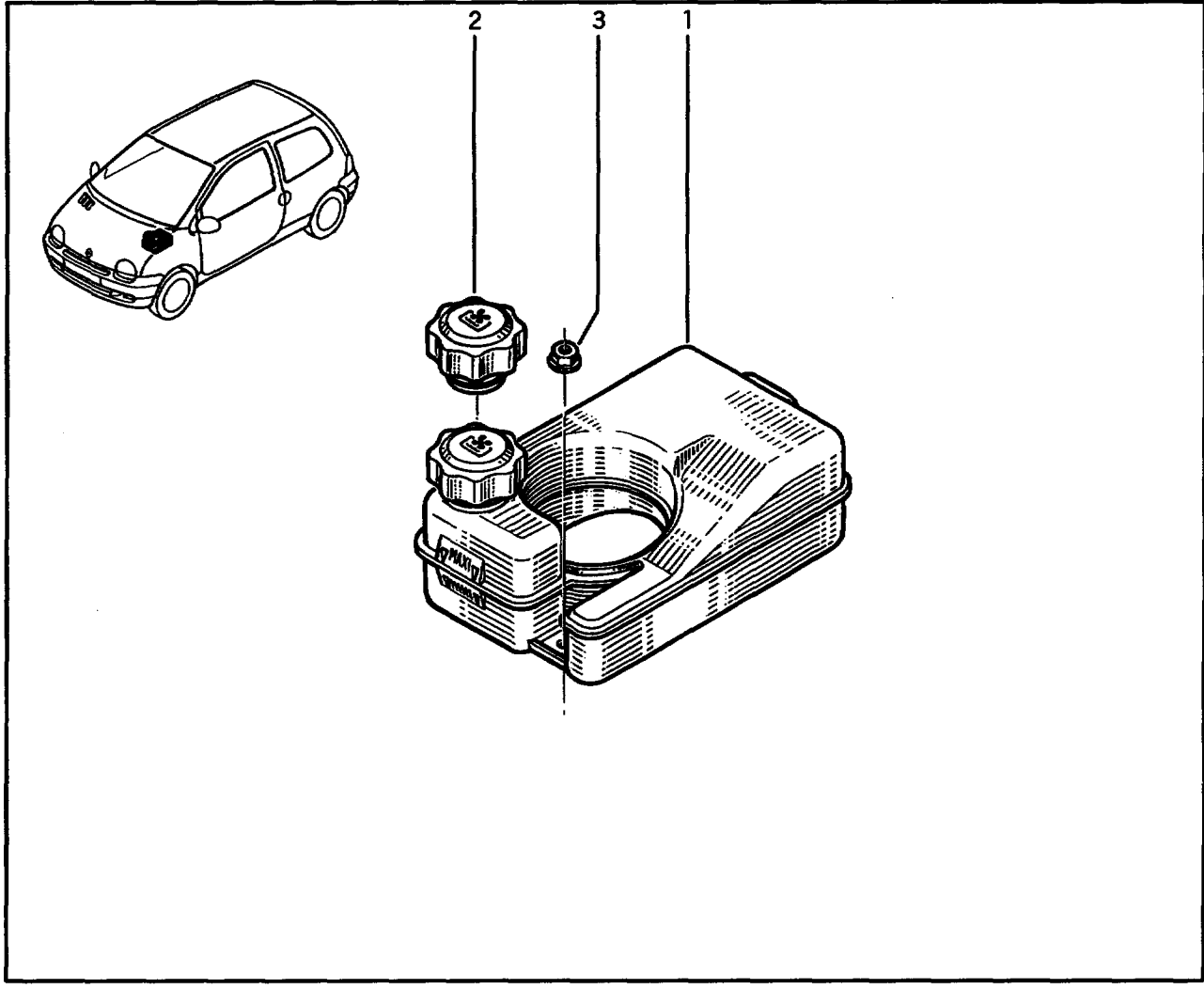
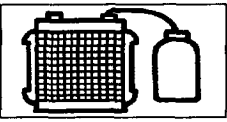
(x) $\text{C}066, \text{C}067, \text{S}066 \setminus \text{H}970324 \rightarrow \dots$
77 00 654 094 - 1 - \ 77 00 268 560 - 1 -

(y) H 77 01 045 211 - 1 -

(z) H 77 01 499 801 - 1 -

(xa) $\text{C}066, \text{C}067, \text{S}066 \setminus \text{H}970324 \rightarrow \dots$
77 00 654 094 - 1 - \ 77 00 268 560 - 1 -
 $\text{C}066, \text{C}067, \text{S}066 \setminus \text{H} \dots \rightarrow 971001$
77 03 074 331 - 1 - \ 77 03 083 427 - 1 -

(011) <06...



- 1 77 01 467 287 (a)
- 77 01 469 807 (b)
- 77 01 473 018 (c)
- 77 01 471 078 (d)
- 2 77 00 808 836 † 13 (a)
- 77 00 805 031 13 (a)
- 82 00 048 024 (e)
- 3 77 03 081 059

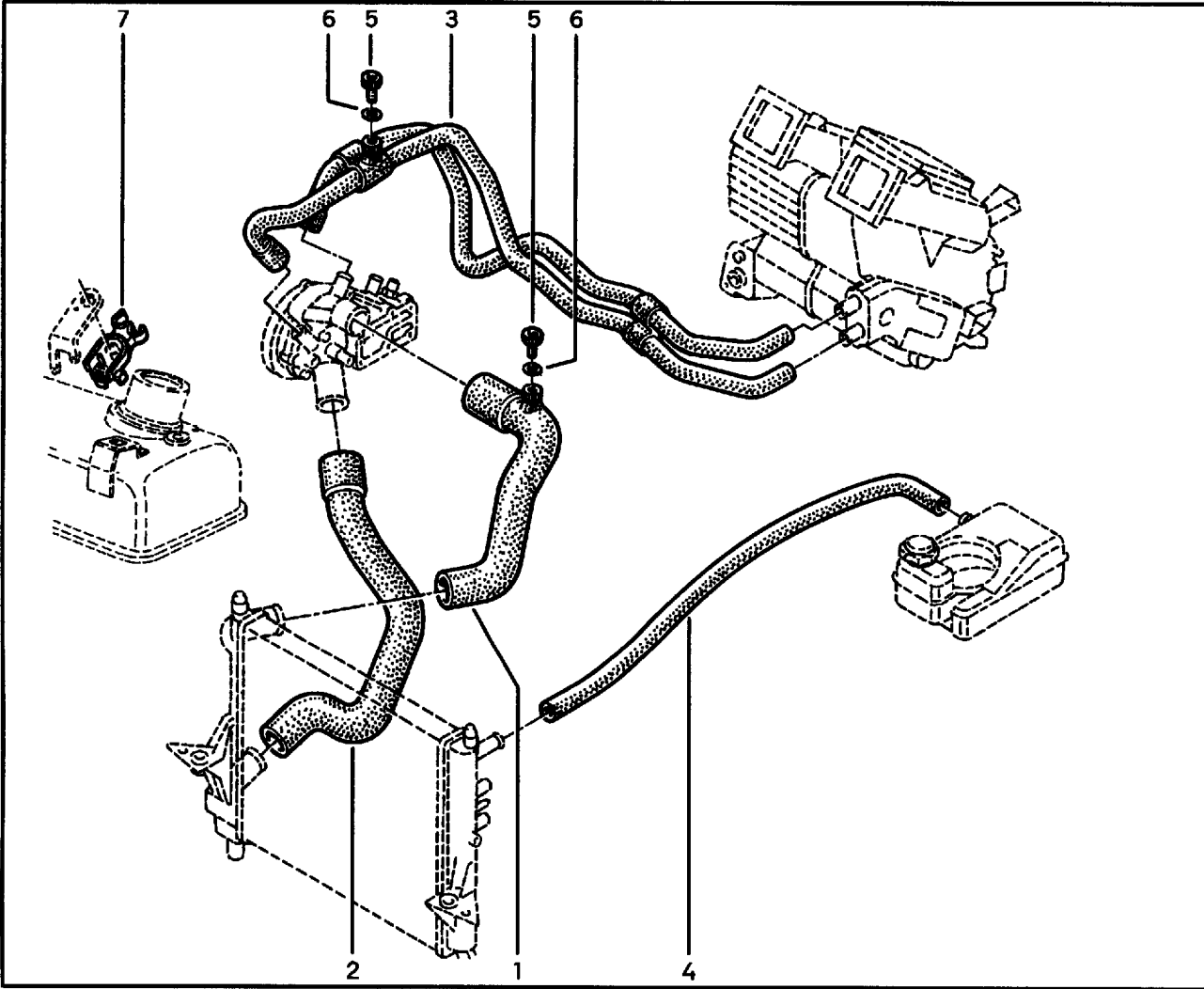
(a) C063,C064,S063,S064

(e) C06C,C06D,C06Y,C066,C067,C068,S06C,S066,S068

(b) C066,C067,S066 \ H... → 971001

(c) C06C,C06D,S06C

(d) C066,C067,S066 \ H 971001 → ...
C06Y,C068,S068

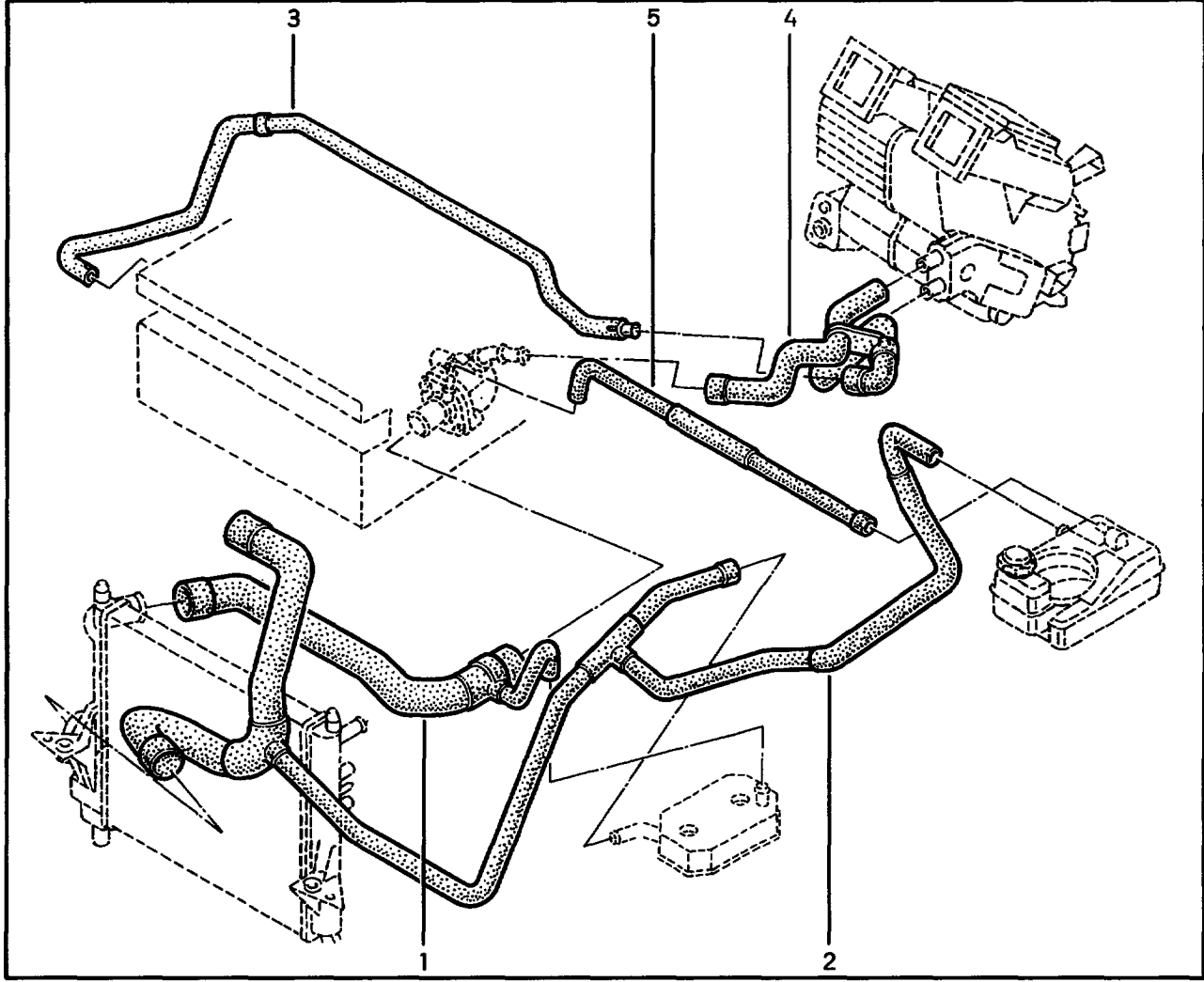
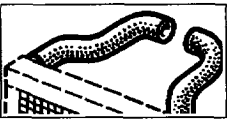


1204 192110

- 1 77 00 822 051 (a)
- 77 00 822 055 (b)
- 2 77 00 822 052 (a)
- 77 00 822 056 (b)
- 3 77 00 822 054
- 4 77 00 822 053
- 5 77 00 518 589 [x=6]
- 6 77 03 061 033
- 7 77 00 822 870

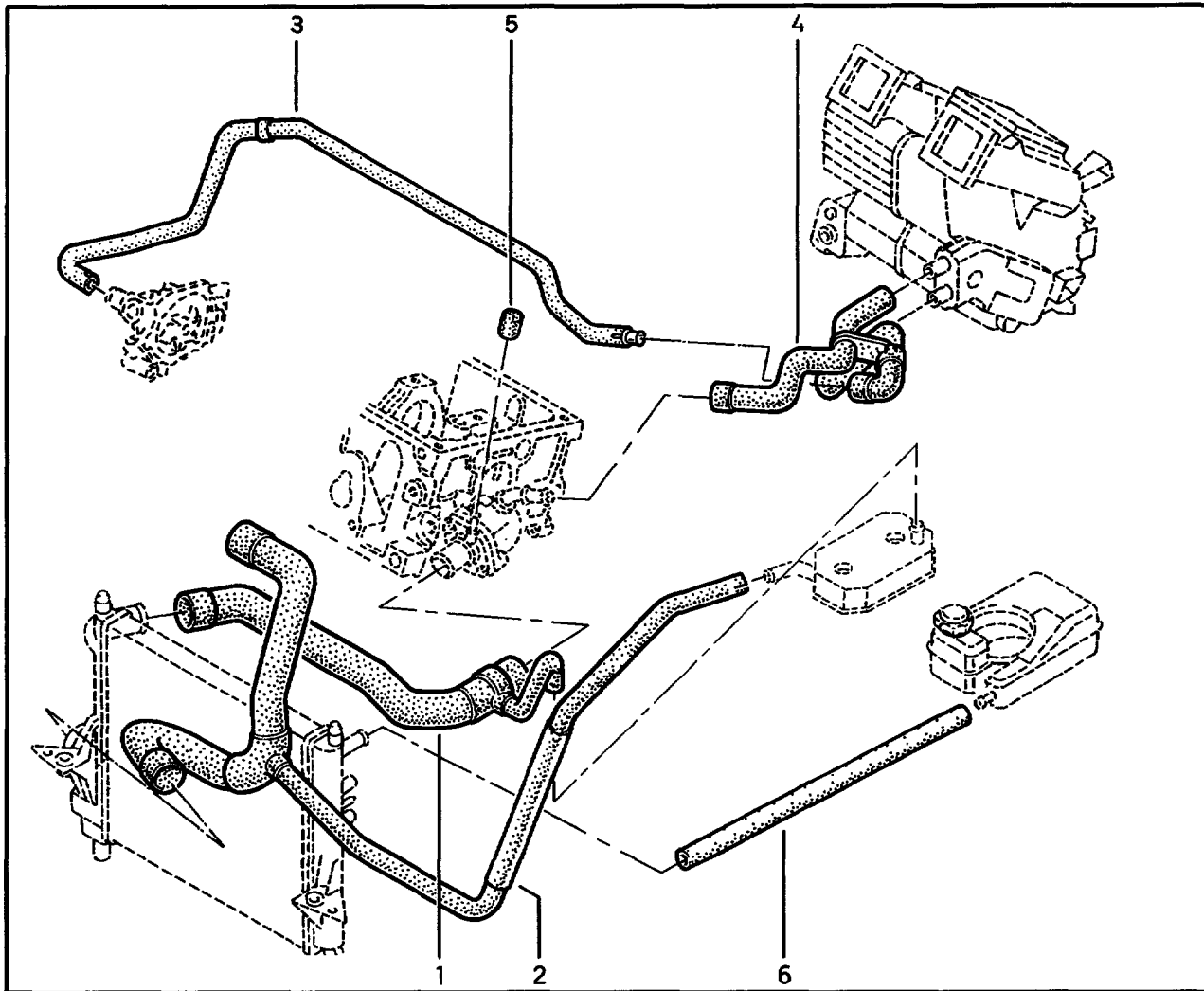
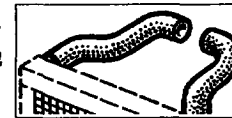
530091

- (a)
- (b)



- 1 77 00 352 331 †(a)
- 82 00 033 878 (a)
- 77 00 352 330 (b)
- 77 00 352 751 †(c)
- 82 00 033 879 (c)
- 2 77 00 352 326 (a)
- 77 00 352 325 (b)
- 77 00 352 750 (c)
- 3 77 00 846 539 †
- 77 00 436 890
- 4 77 00 352 328
- 5 77 00 352 329

- (a)
- (b)
- (c)

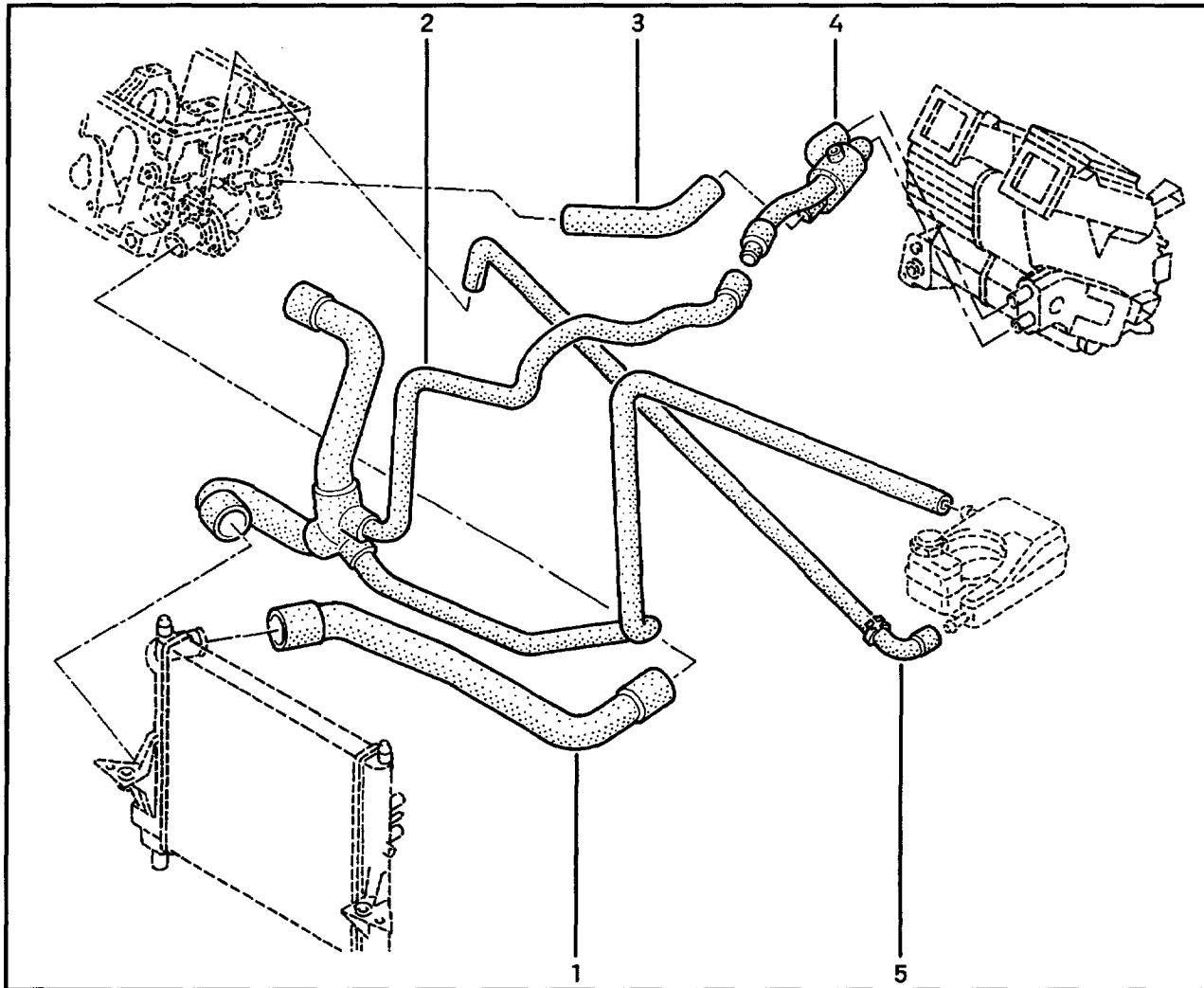


- 1 77 00 352 331 †(a)
- 82 00 033 878 (a)
- 77 00 352 330 (b)
- 77 00 352 751 †(c)
- 82 00 033 879 (c)
- 2 77 00 423 363 (d)
- 77 00 423 361 (e)
- 77 00 423 362 (f)
- 3 77 00 846 539 †
- 77 00 436 890
- 4 77 00 352 328 (g)
- 77 00 430 009 (h)
- 5 77 03 074 105 (i)
- 6 77 00 424 024 (j)



- (a) C066,C067,C068,S06-\H\§
C06Y\§
- (b) C066,C067\H\§
- (c) §
- (d) C066,C067\H\§\H971001→...
C068,S06-\H\§

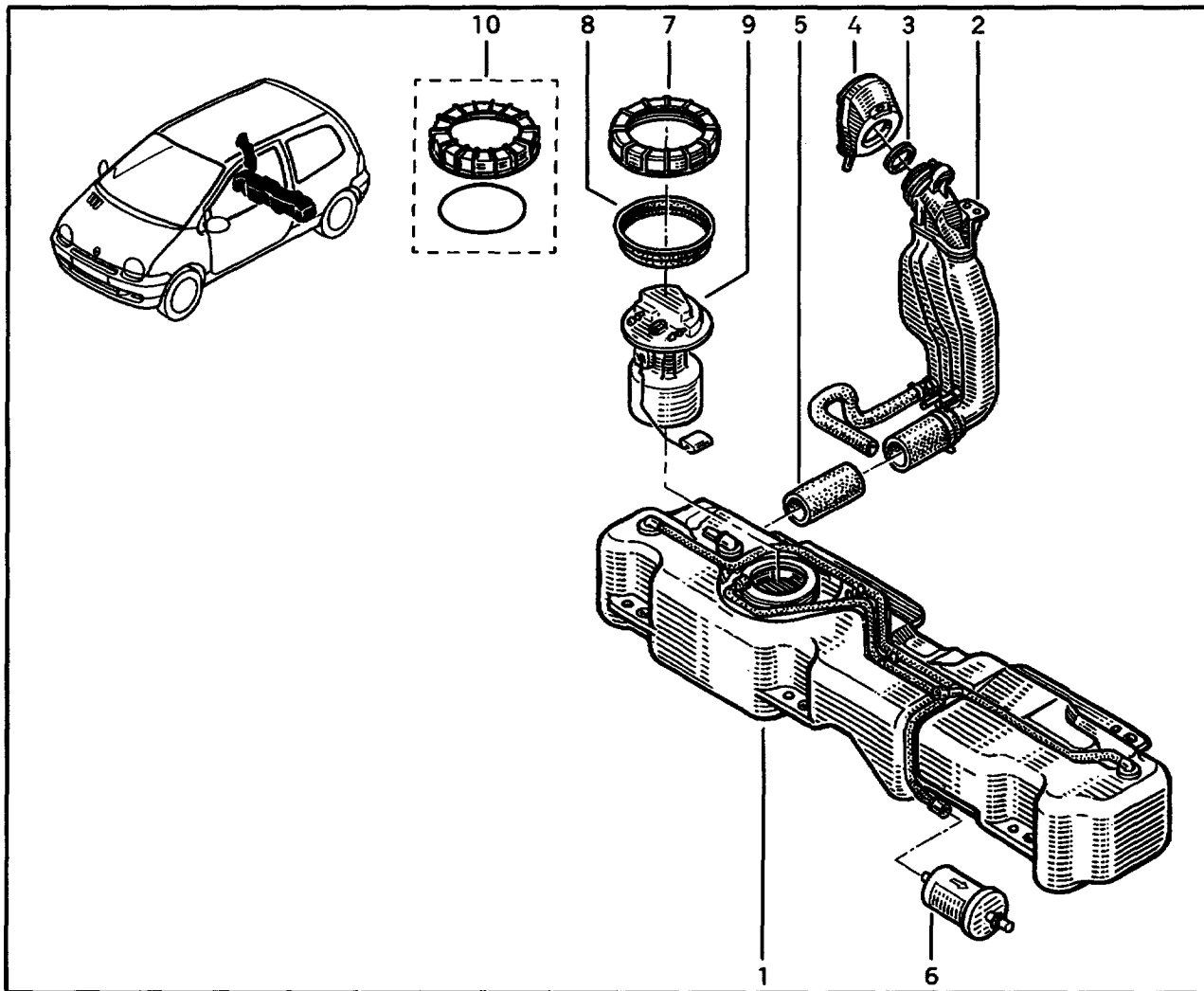
- C06Y\§
- (e) C066,C067\H\§\H971001→...
- (f) C066,C067\§\H971001→...
C06Y,C068,S06-\§
- (g) C066,C067,C068,S06-\H...→MØD9809

- (h) C066,C067,C068,S06-\H\MØD9809→...
C06Y
- (i) C066,C067\H971001→...
C06Y,C068,S06-



- 1 82 00 033 878 (a)
- 82 00 033 879 (b)
- 2 82 00 033 881 (a)
- 82 00 033 882 (b)
- 3 82 00 033 880
- 4 82 00 033 876
- 5 82 00 033 877

- (a) 
- (b) 

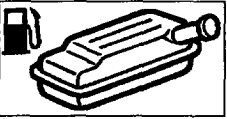


- 1 77 00 820 284 †(a)(x)
- 77 01 469 790 (b)
- 77 01 470 904 †(c)
- 77 01 471 524 (d)
- 77 01 472 836 (e)
- 2 77 00 821 100 †(f)
- 77 00 417 020
- 3 77 01 035 567 (f)
- 77 01 046 568 (g)
- 4 77 00 822 169
- 5 77 01 037 074
- 6 77 00 820 375 (a)
- 77 00 845 961 (h)
- 7 77 01 037 075 (i)
- 8 77 01 037 076 (j)
- 9 77 00 820 287 (k)
- 77 00 849 037 (m)
- 77 00 418 353 (n)
- 77 00 432 007 (p)
- 10 77 01 205 611 (q)
- 77 01 206 096 (g)

- (a)
- (b)
- (c)
- (d)

-
- (e)
- (f)
- (g)

- (h)
- (i)
- (k)
- (m)

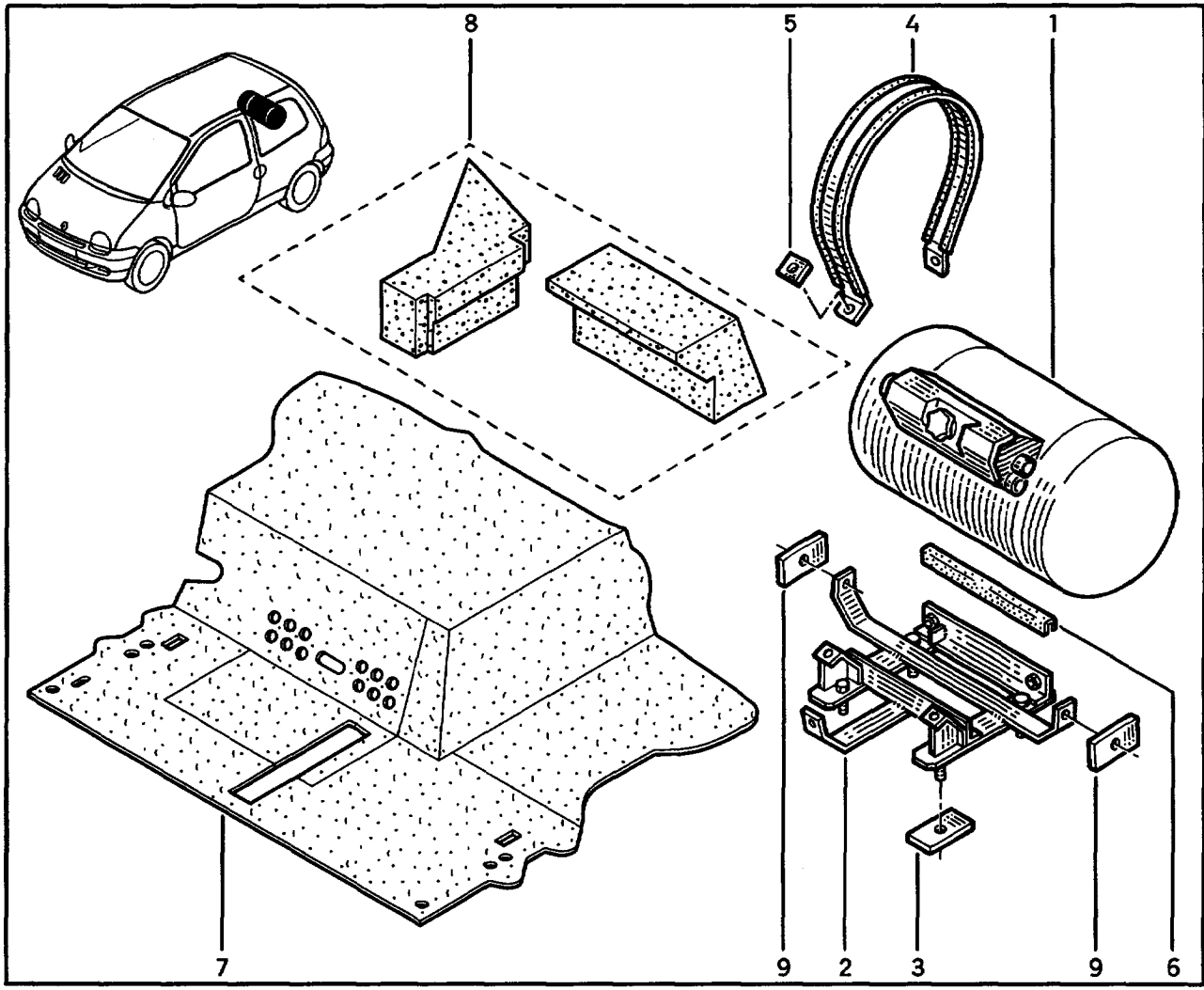


(n) C066,S066\HEI\H970701→991015
 C068,S068\H...→991015
 C067\H970701→991015
 C066,S066\GPL
 C06Y

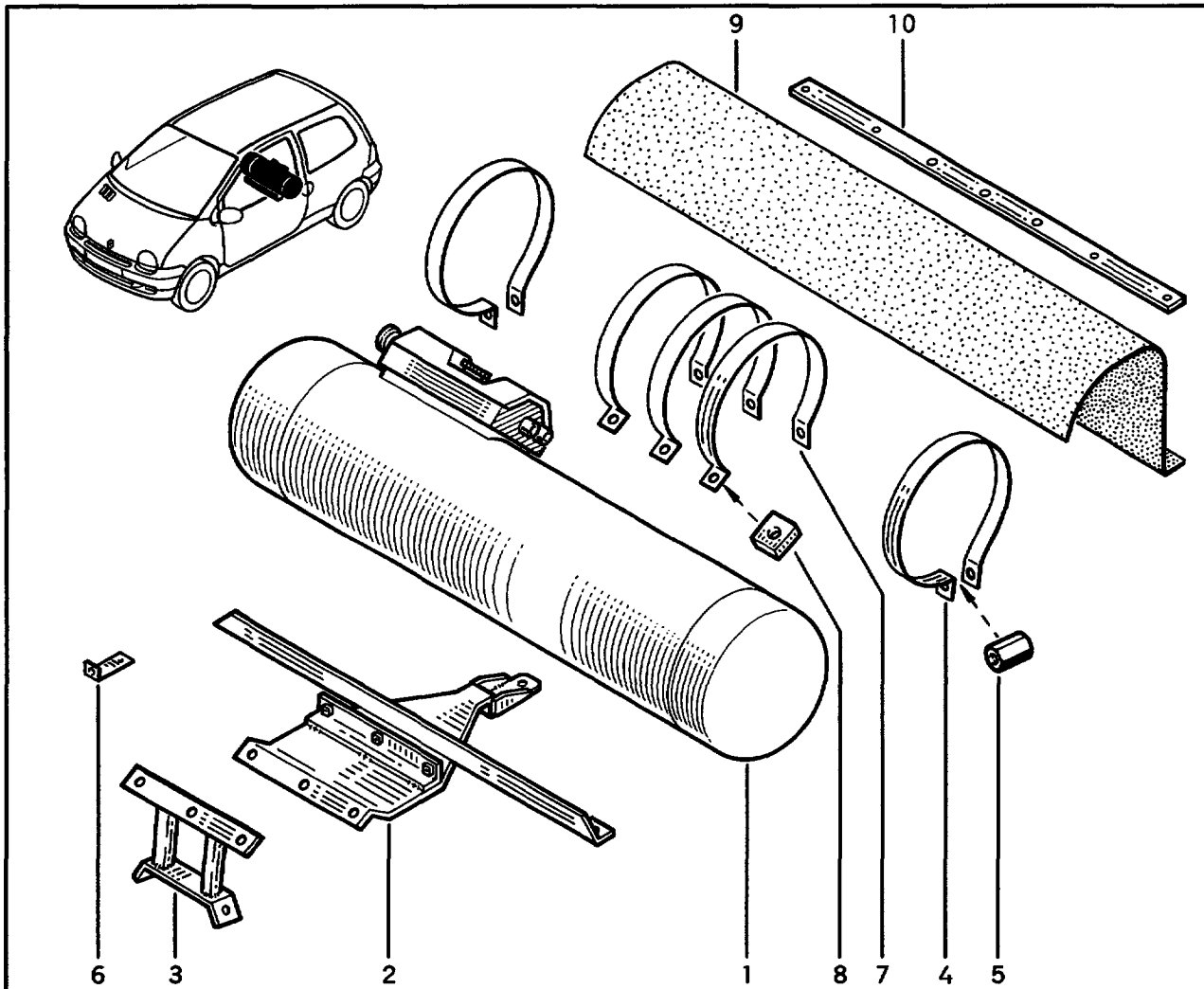
(p) C067,C068,S068\H991015→...
 C066,S066\HEI\H991015→...
 C06C,C06D,S06C

(q) H970701→MØD9809

(x) H...→960212
 77 01 469 790 - 1 - \ 77 00 845 961 - 1 - \
 77 00 417 333 - 1 -

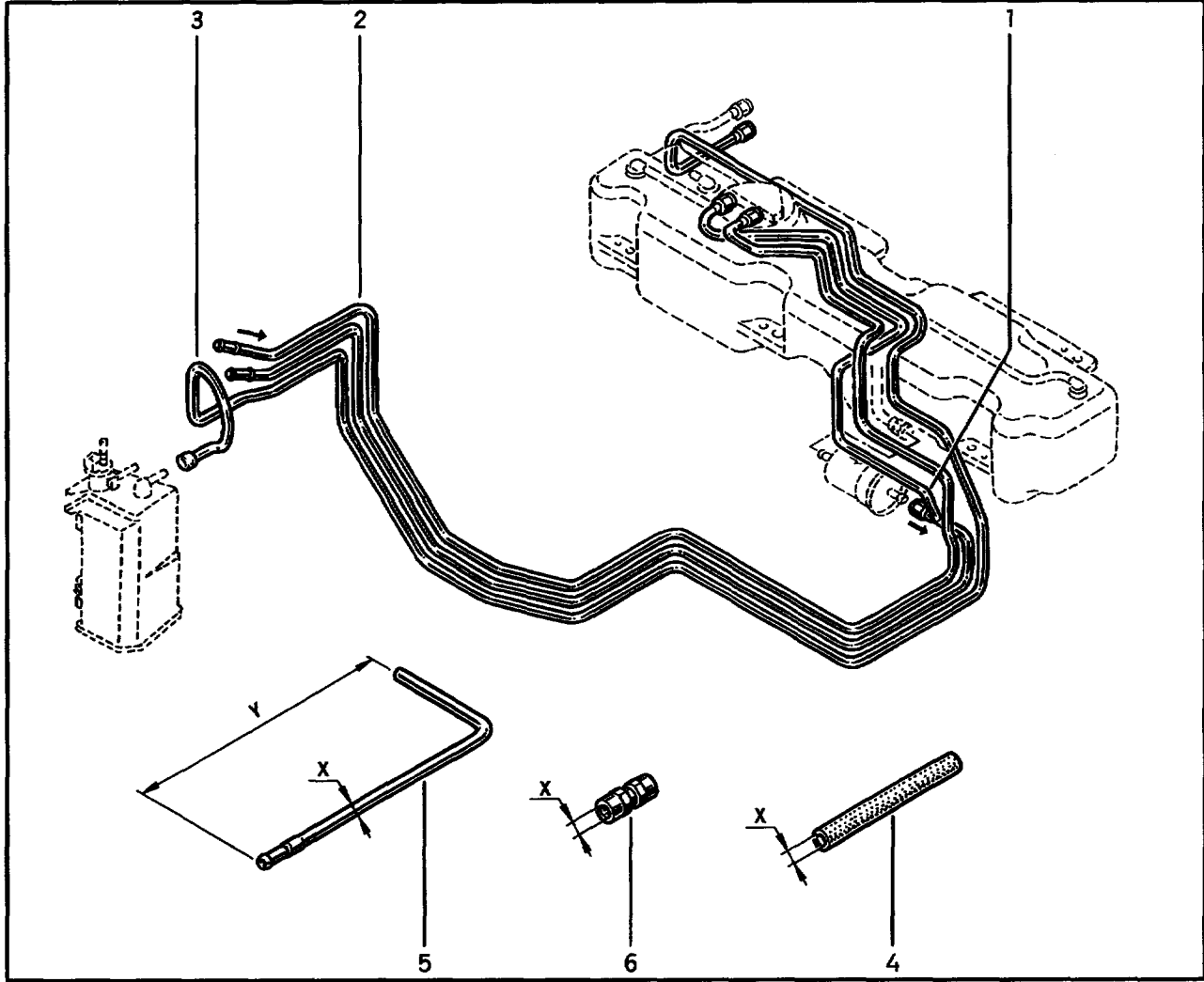
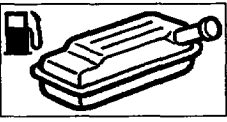


- 1 58 20 003 205 (x)
- 2 58 20 002 947
- 3 58 20 002 210
- 4 58 20 002 948
- 5 58 20 002 159
- 6 58 20 002 674
- 7 58 20 003 089 †
- 58 20 003 663 †
- 58 20 003 742
- 8 58 20 003 114 †
- 77 01 206 314
- 9 58 20 003 431



- 1 58 20 003 121 (x)
- 2 58 20 002 508
- 3 58 20 002 511
- 4 58 20 002 510
- 5 58 20 002 248
- 6 58 20 003 119
- 7 58 20 002 509
- 8 58 20 002 159
- 9 58 20 002 521 (a)
- 58 20 003 732 (b)
- 10 58 20 002 309

- (a) → MØD9809
- (b) MØD9809 → ...
- (x) 82 00 069 556 - 1 -



- 1 77 00 820 997 (a)
- 77 00 417 333 (b)
- 77 00 419 286 (c)
- 77 00 431 749 (d)
- 2 77 00 820 998 (e)
- 77 00 421 779 (f)
- 77 00 419 287 (c)
- 3 77 00 820 999 (g)
- 77 00 419 288 (h)
- 77 00 430 487 (i)
- 82 00 012 073 (k)
- 82 00 045 553 †(m)
- 82 00 036 904 (m)
- 4 77 01 033 229 [x=7]
- 5 77 01 038 860 [x=8] [y=1500]
- 6 77 01 038 858 [x=8]

- (a)
- (b)
- (c)

- (d)
- (e)
- (f)

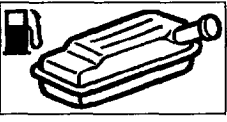
- (g)
- (h)
- (i)

19.401.0

22.165 1204.081

19.401.0

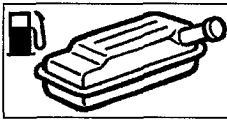
0021108 1204.081



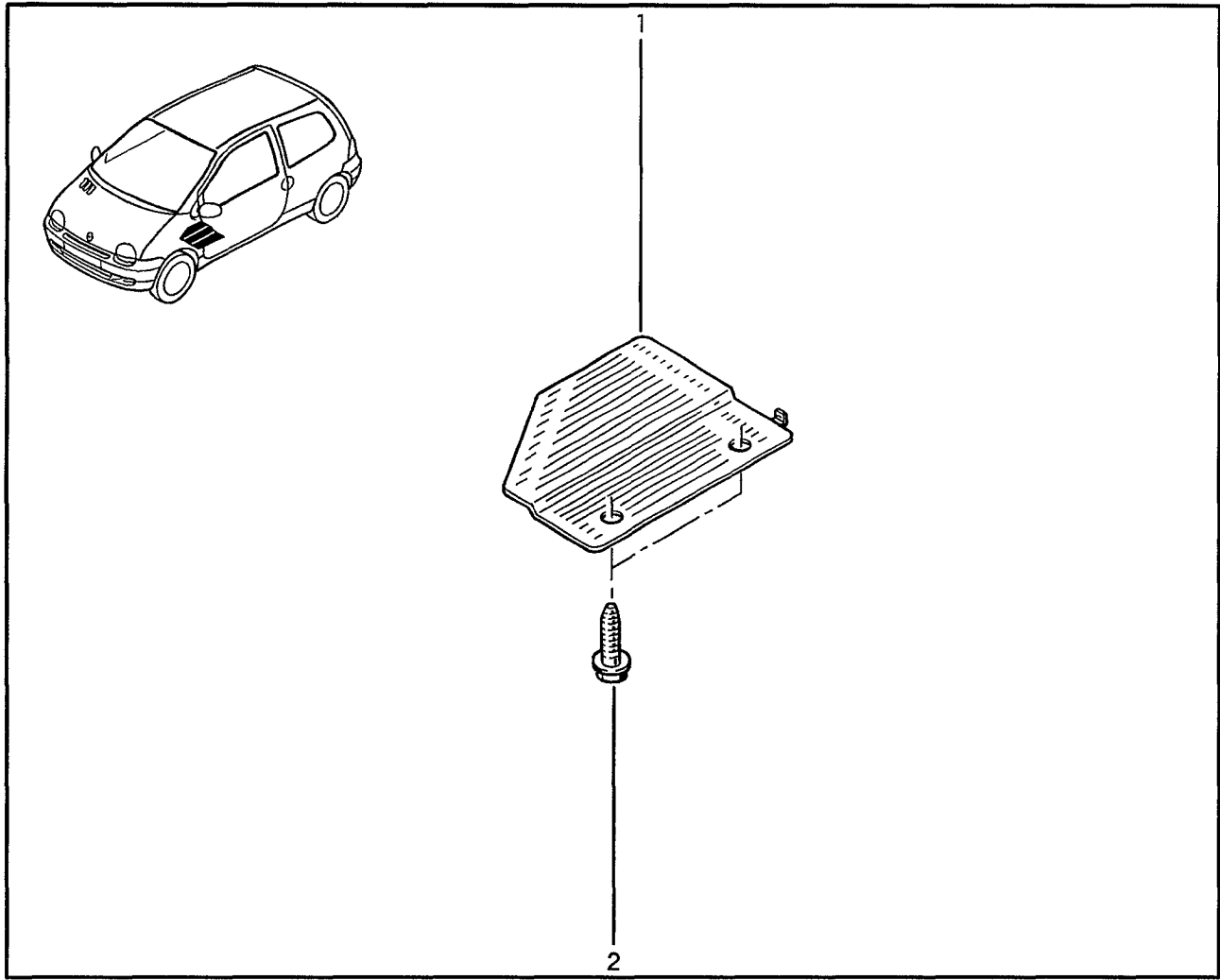
(k) C066,C067,C068,S066,S068 \ (P006)


(m) C066,C068,S066,S068 \  991210 → ...
C06C,C06D,C06Y,S06C

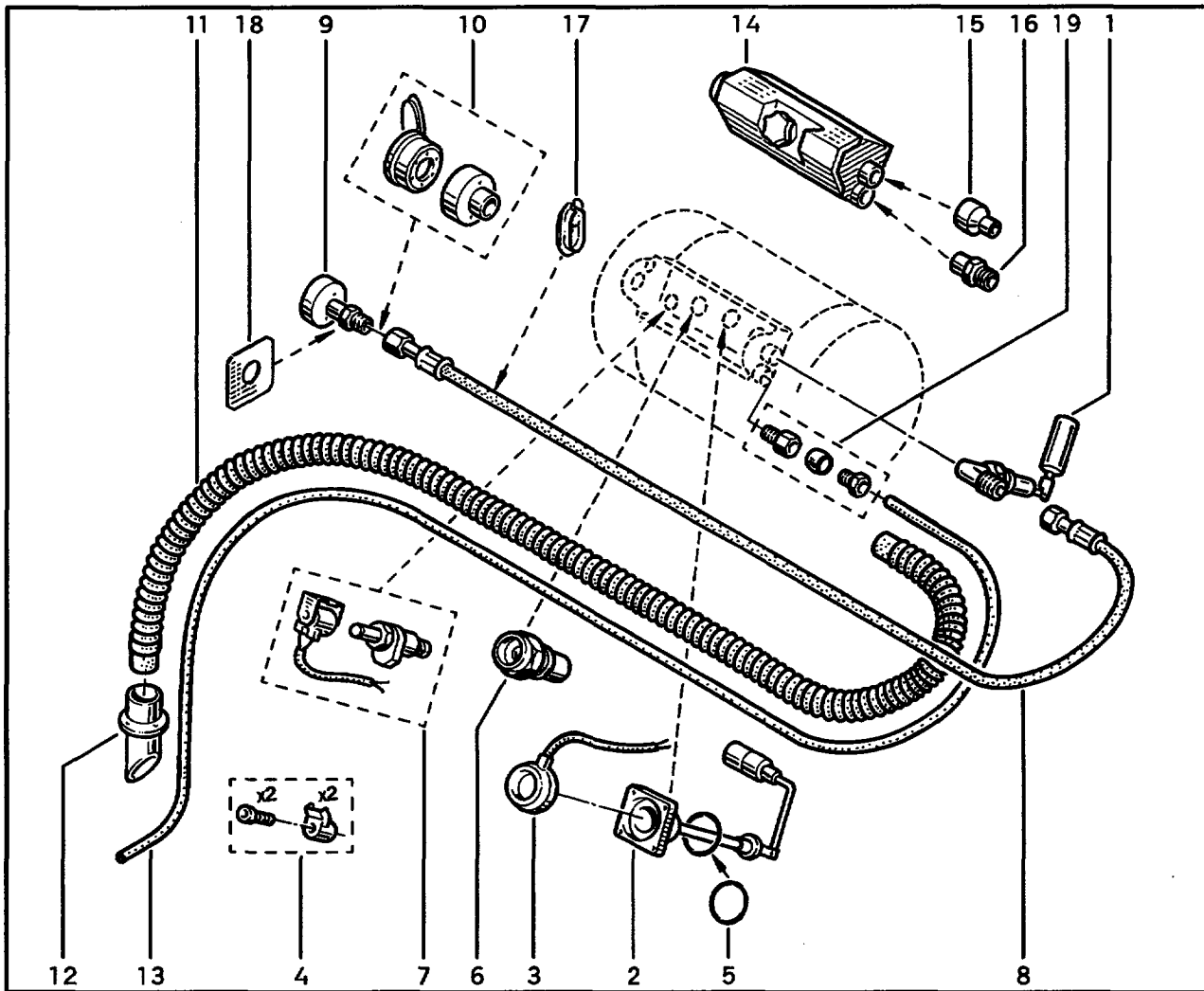
(P006) ≤ 0.5...



- 1 77 00 427 097 (a)
- 2 77 03 602 050 (a)

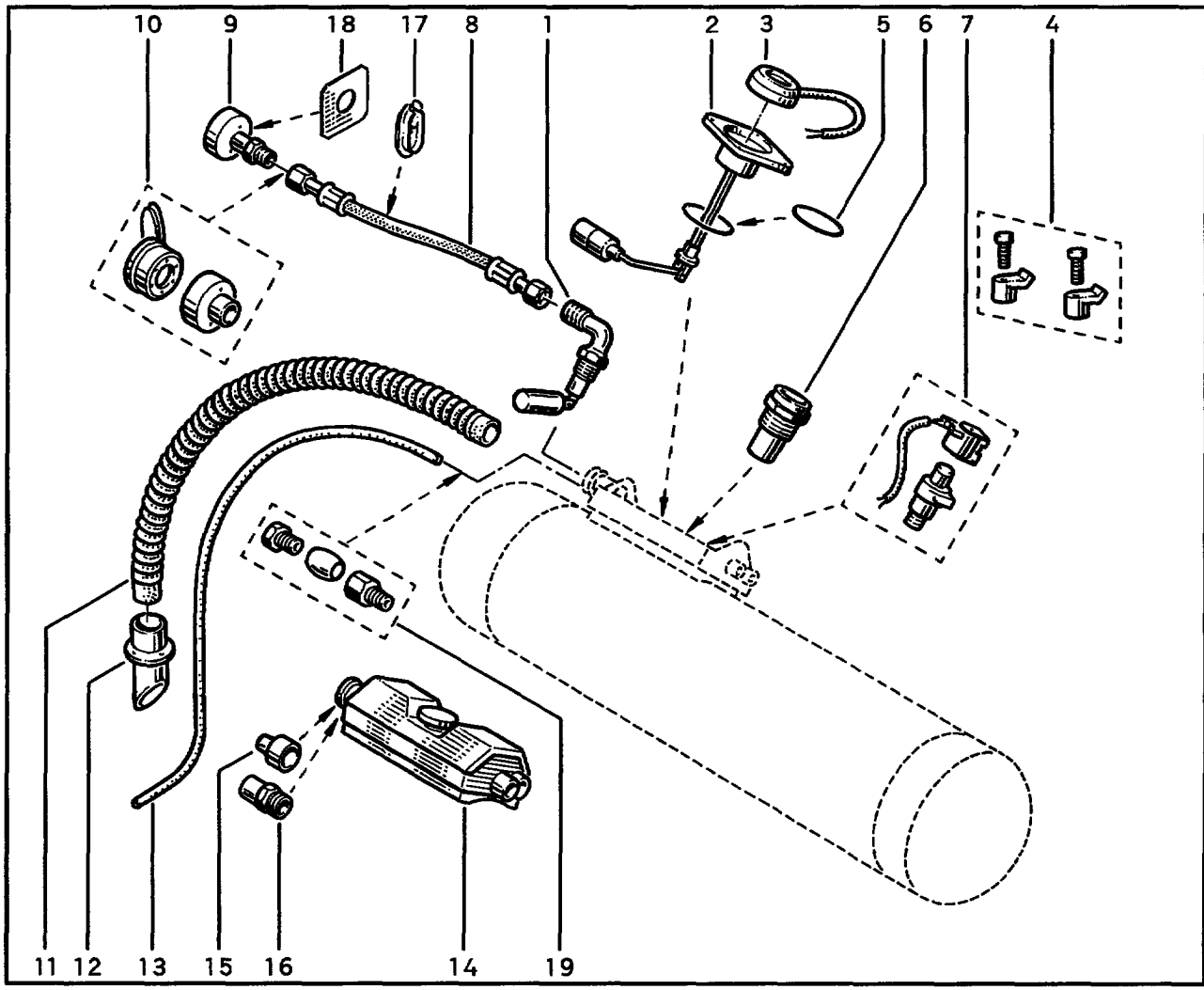


(a)  _____



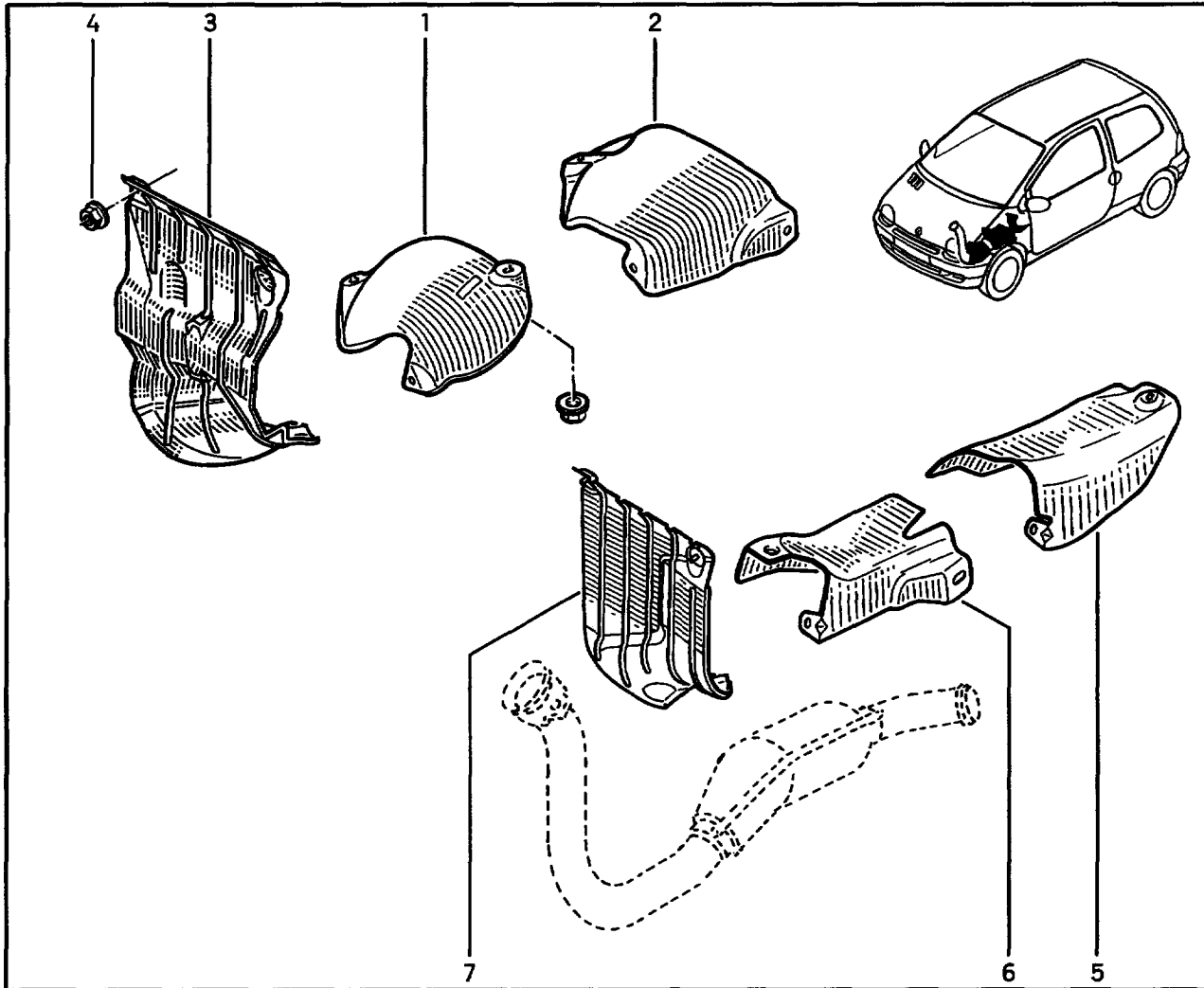
- 1 58 20 002 834
- 2 58 20 003 123
- 3 58 20 003 126
- 4 58 20 002 844
- 5 58 20 002 833
- 6 58 20 002 828 †
- 58 20 002 829 †
- 77 00 433 806 †
- 82 00 069 556
- 7 58 20 002 827
- 8 58 20 003 127
- 9 58 20 002 838 †
- 77 00 425 023
- 10 58 20 002 837 †
- 58 20 003 211
- 11 58 20 004 167
- 12 77 00 424 895
- 13 77 00 424 897
- 14 58 20 002 843
- 15 58 20 003 131
- 16 58 20 003 129
- 17 58 20 003 261
- 18 58 20 003 251
- 19 77 01 206 187

[3] [▶6000]



- 1 58 20 003 124
- 2 58 20 003 122
- 3 58 20 003 126
- 4 58 20 002 844
- 5 58 20 002 833
- 6 58 20 002 828 †
- 58 20 002 829 †
- 77 00 433 806 †
- 82 00 069 556
- 7 58 20 002 827
- 8 58 20 003 202 †
- 58 20 003 213
- 9 58 20 002 838 †
- 77 00 425 023
- 10 58 20 002 837 †
- 58 20 003 211
- 11 58 20 004 166
- 12 77 00 424 895
- 13 77 00 424 897
- 14 58 20 002 843
- 15 58 20 003 131
- 16 58 20 003 129
- 17 58 20 003 261
- 18 58 20 003 251
- 19 77 01 206 187

[3] [6000]



- 1 77 00 820 226 †(a)
- 77 00 831 381 †(b)
- 77 00 849 445 (c)(x)
- 2 77 00 849 193 (d)
- 3 77 00 820 227 (e)
- 77 00 849 328 (f)
- 4 77 03 035 011
- 5 77 00 424 230 †(g)(y)
- 6 77 00 429 037 †(h)
- 77 00 429 390
- 7 77 00 424 231 †(i)(z)

- (a) C063\Æ...→ 930723
- (b) C063,C064,S063\Æ...→ 951120
- (c) C063,C064,C066,C067,S063,S064,S066
- (d) C066,C067,S066\⊞\Æ...→ 980701
- (e) C063,C064,S063,S064

- (f) C066,C067,S066\Æ...→ 980701
- (g) C068,S068\†
- (h) C068,S068\⊞
C066,C067,S066\⊞\Æ980701→...

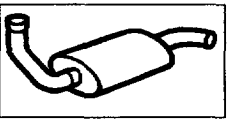
- (i) C066,C067,S066\Æ980701→...
C068,S068
- (x) † C063,C064,S063\†\Æ...→ 951120
77 00 849 191 - 1 -
- (y) ⊞ 77 00 429 390 - 1 -

19.531.0

00.053 1204.081

19.531.0

0023047 1204.081



(z)

77 00 430 015 - 1 -

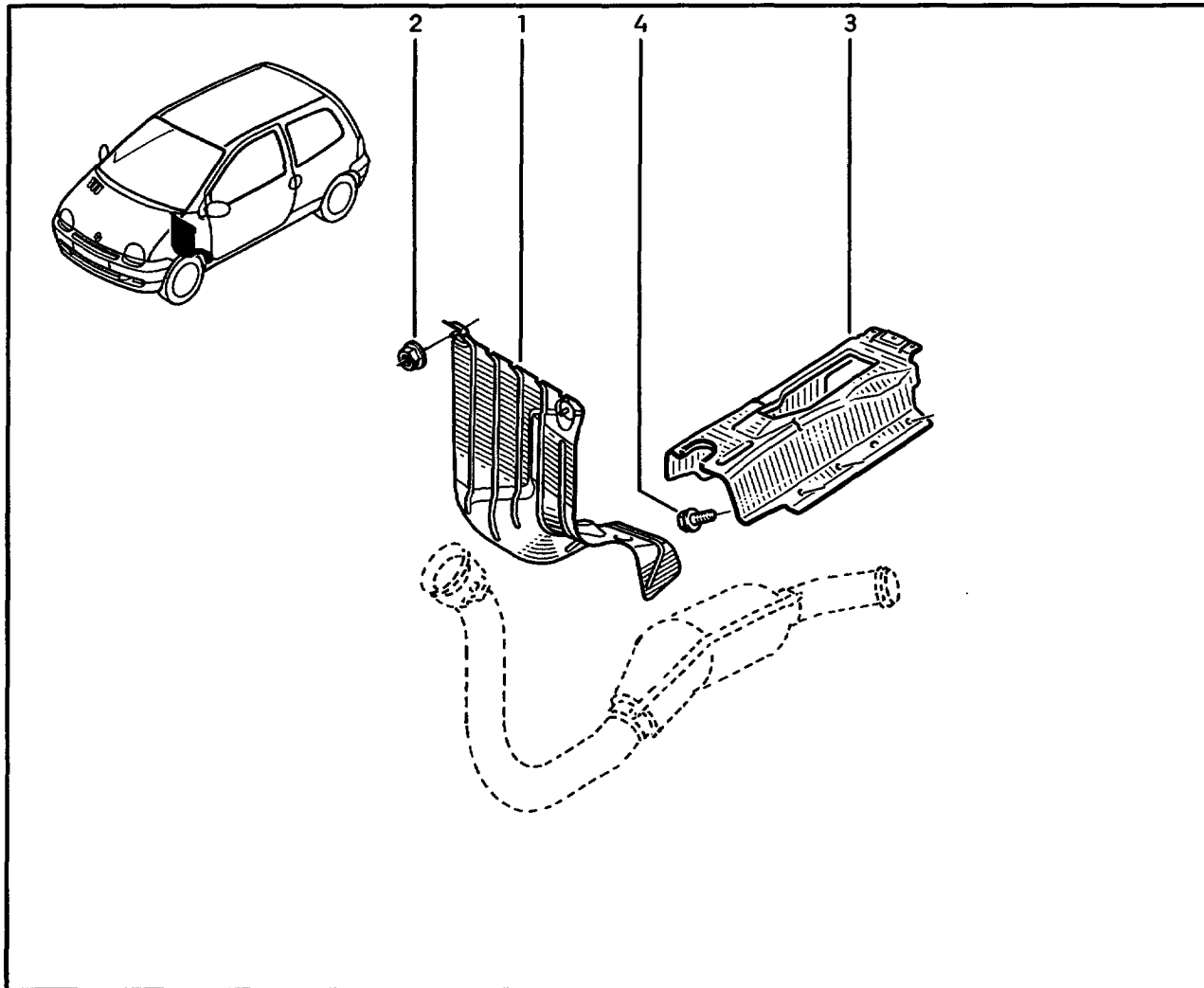
19.531.1

00.053 1204.081

HMØD9809→...

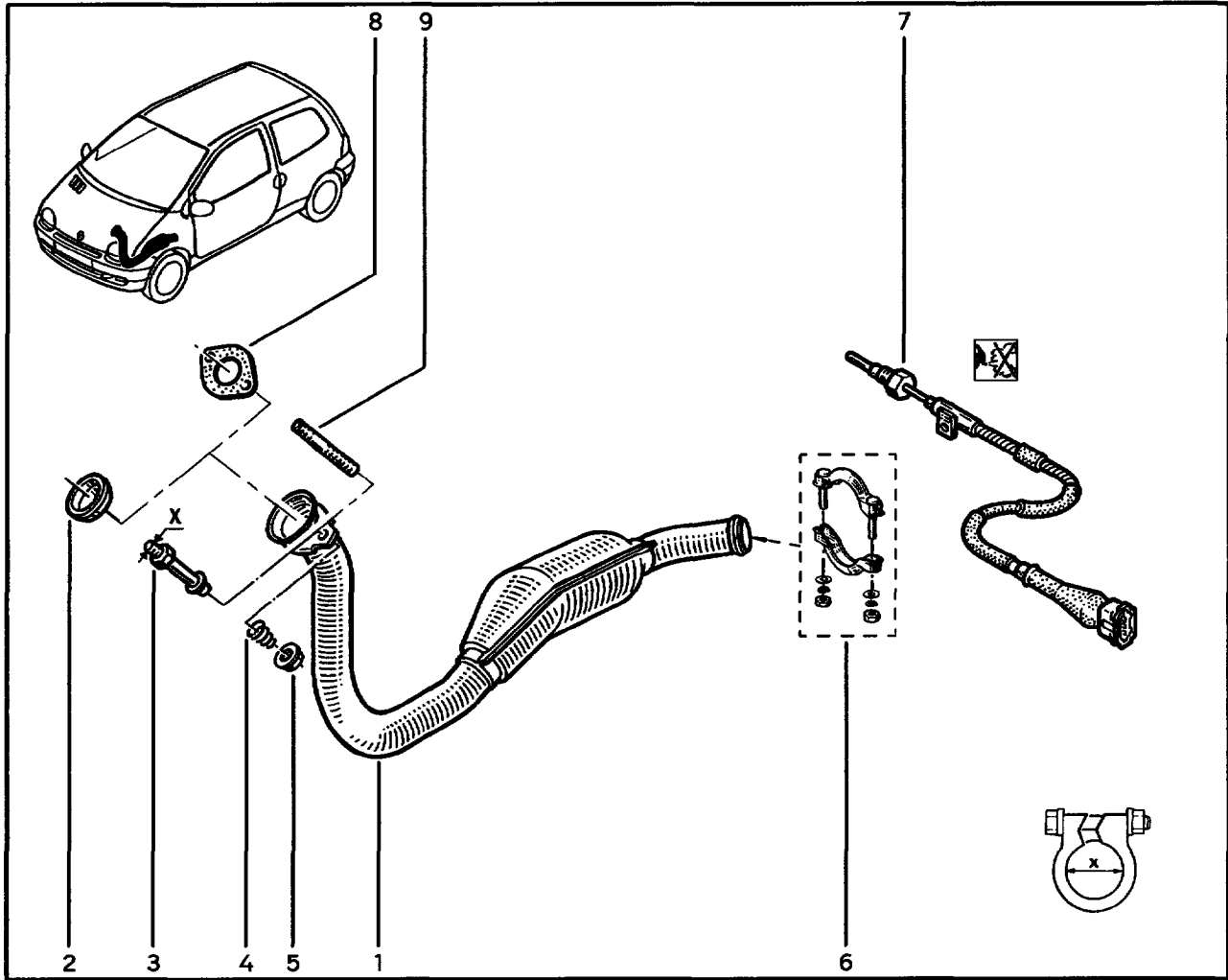
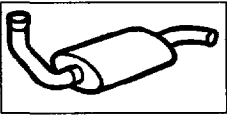
19.531.1

0023047 1204.081



- 1 77 00 430 015 (a)
- 2 77 03 035 011
- 3 77 00 429 390
- 4 77 03 602 052

(a) C06Y,C066,C068,S066,S068



- 1 77 00 821 229 †(a)
- 77 00 844 634 †(b)
- 77 00 847 443 †(c)
- 77 00 426 435 (d)
- 77 00 834 739 †(e)
- 77 00 847 487 (f)
- 77 00 412 261 (g)
- 77 00 412 841 (h)
- 77 00 420 913 †(i)(x)
- 2 77 00 797 807 †(k)
- 77 00 840 085 (m)
- 3 77 03 027 364 [x=8] (n)
- 4 77 00 701 831 (m)
- 5 77 03 034 131 [x=8] (n)
- 77 03 033 107 (p)
- 6 77 01 458 595 [x=40] (q)
- 7 77 00 849 895 (r)
- 8 77 00 840 468 (p)
- 9 77 03 027 442 [x=8] (p)

- (a) C063\...→MØD9408
- (b) C063\...MØD9408→941222
- (c) C063,S063\...→960722
- (d) C063,S063

- (e) C064,S064\ (XX-)10-\ (-X) —A,—C,—D,—E,—G,—L,—M,—Q,—R,—S,—T,—U,—W,—X,—Y,—Z \...→960311
- (f) C064,S064
- (g) C066,C067,S066\... \...→MØD9809
- (h) C066,C067,S066\... \...→MØD9809

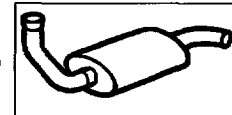
- (i) C066,C067,S066\ (XX-)10-\ (-X) —K\...→MØD9709
- (k) C063
- (m) C063,C064,C066,S06—
C066\ (PSAN)
- (n) C063,C064,C066,S06—

19.561.0

23.049 1204.081

19.561.0

0005017 1204.081



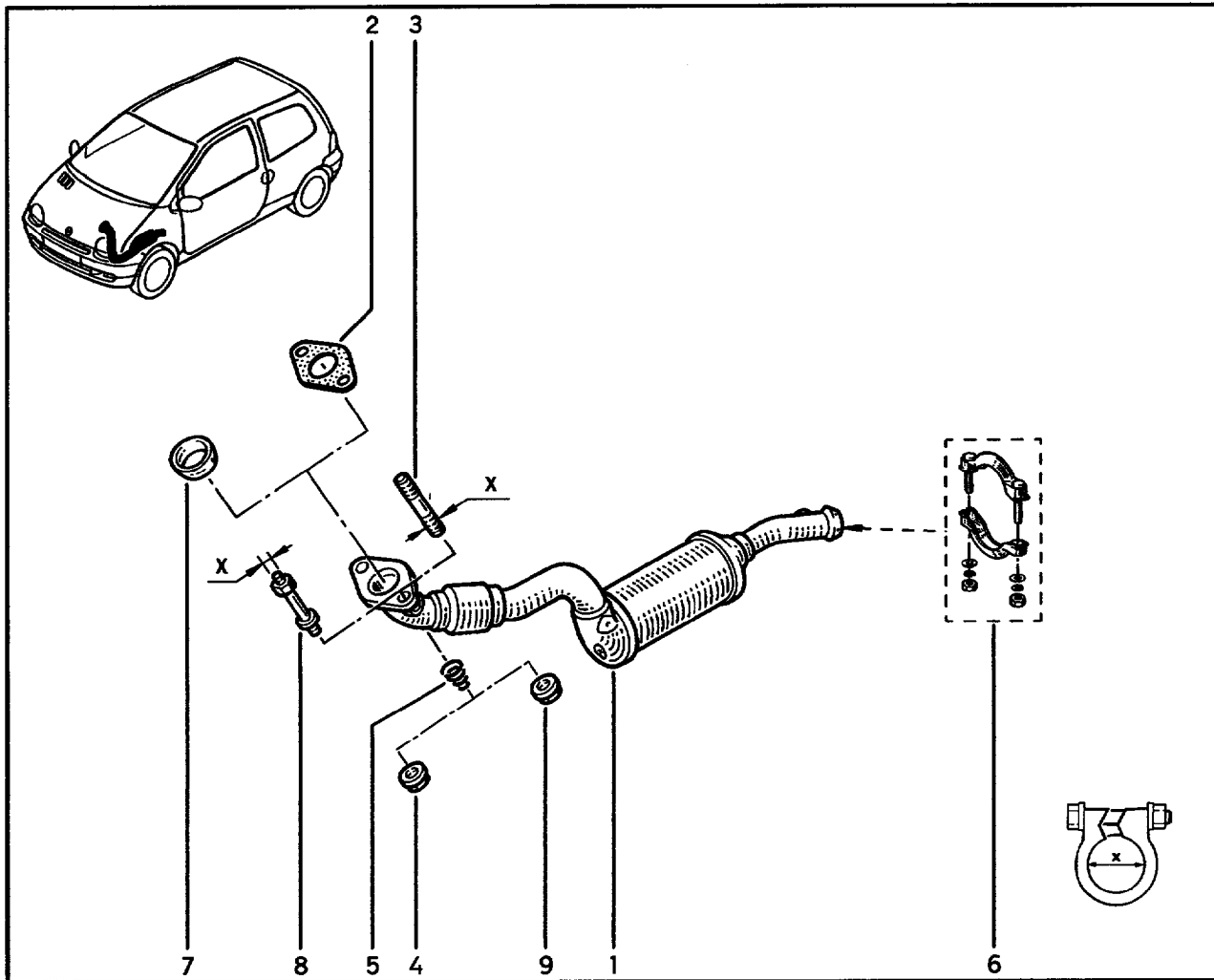
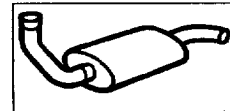
(p) C066,C067,S066

(q) C066 \ (PSAN)

(r) C064,S064 \ (XX*)10-\ (-*X) —K

(x) 77 00 412 841 - 1 -

(PSAN) \varnothing05....

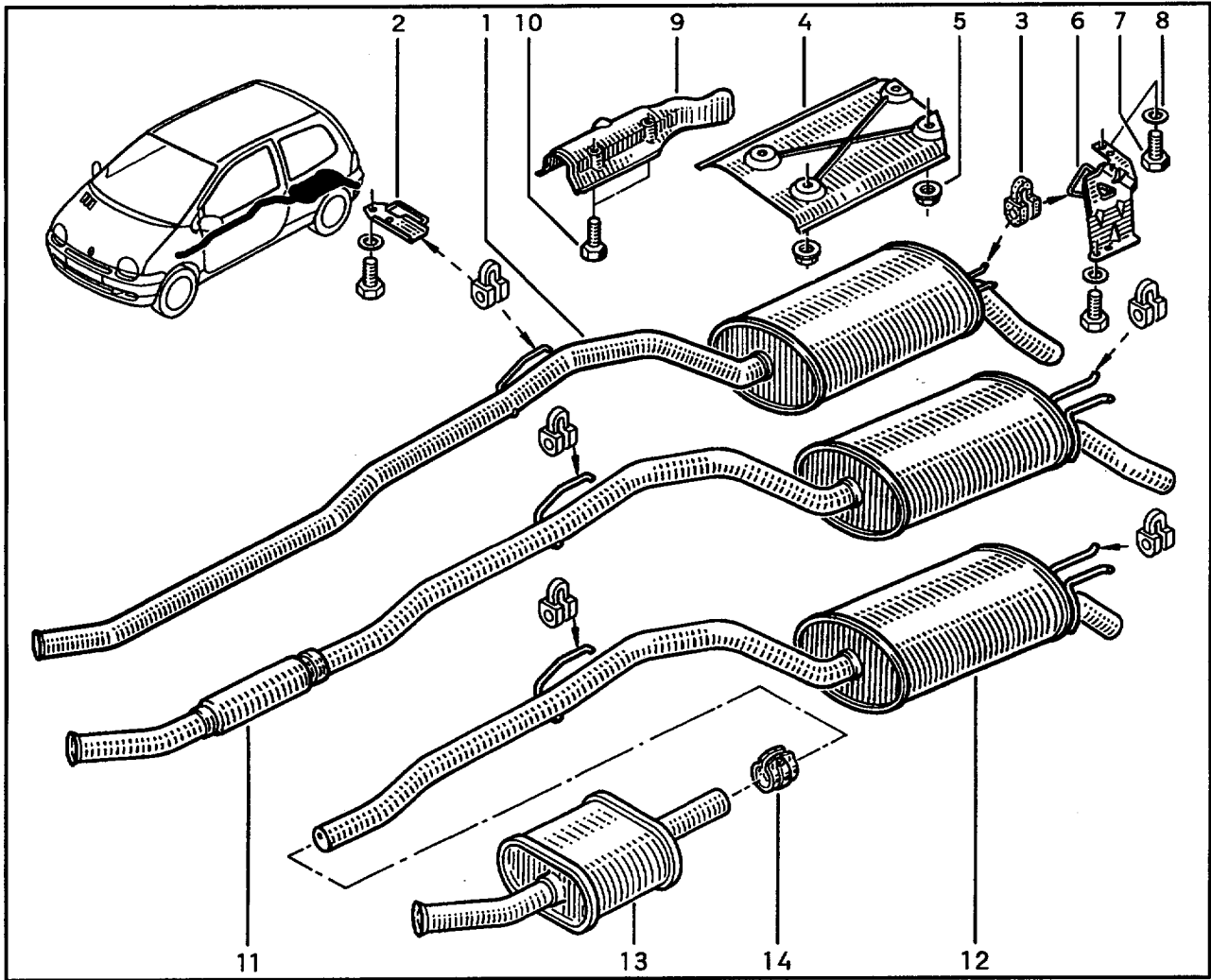
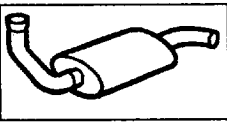


- 1 77 00 431 818 (a)
- 77 00 430 794 (b)
- 77 00 425 494 (c)
- 82 00 056 379 (d)
- 82 00 084 834 (e)
- 2 77 00 840 468 (f)
- 3 77 03 027 442 [x=8] (g)
- 4 77 03 033 107 (h)
- 5 77 00 701 831
- 6 77 01 458 595 [x=40]
- 7 77 00 840 085 (j)
- 8 77 03 027 364 [x=8] (k)
- 9 77 03 034 131 [x=8] (k)

- (a) C066,S066\H\MØD9809→991215
- (b) C066,S066\H\991215→...
C06Y
- (c) C068,S068\H...→000121
- (d) C068,S068\H\000121→...

- (e) C06C,C06D,S06C
- (f) C06C,C06D,C06Y,C066,S06C,S066
C068,S068\H...→000121
- (g) C06C,C06D,C066,S06C,S066
C068,S068\H\000121→...

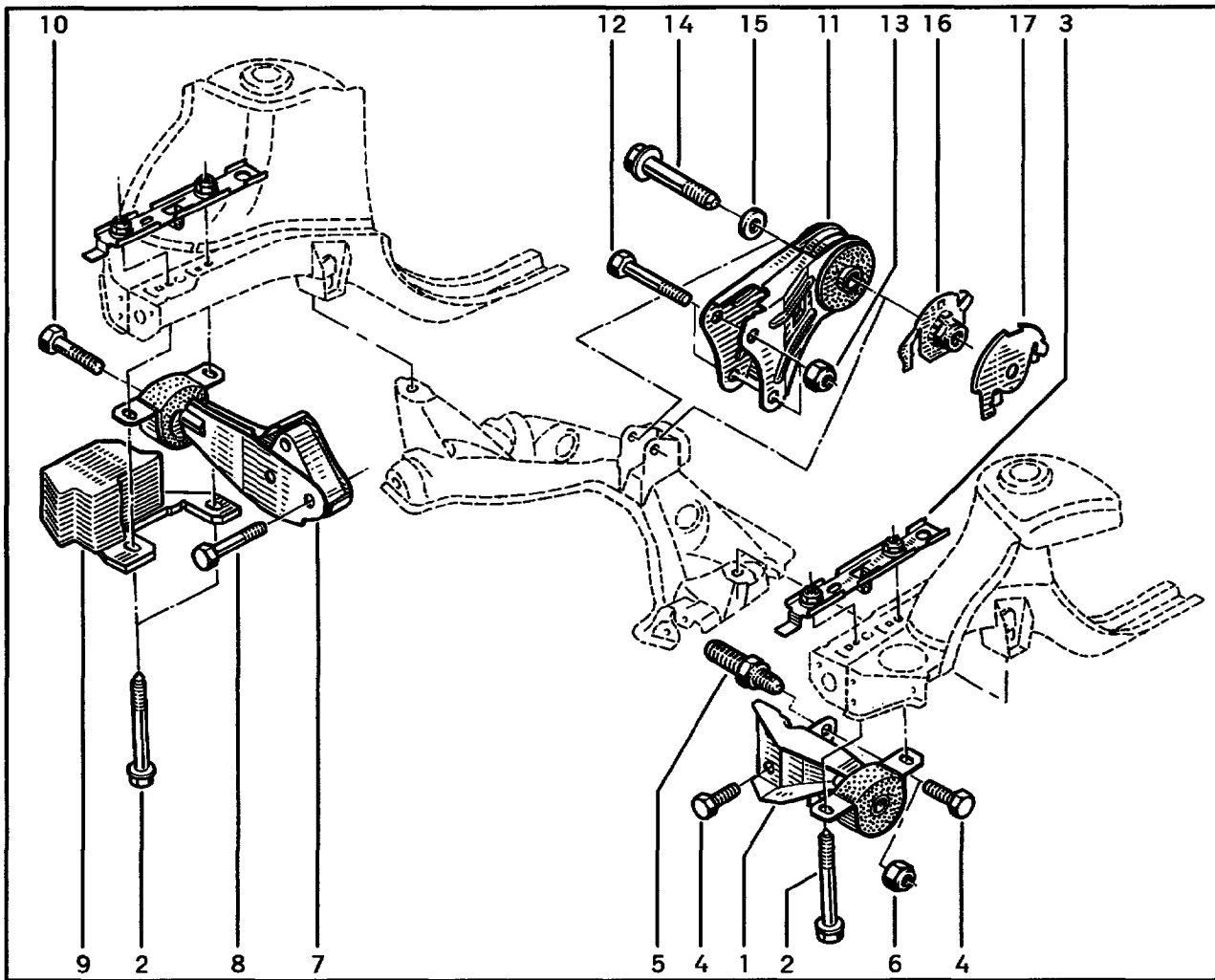
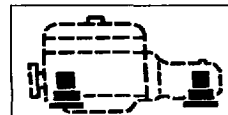
- (h) C06C,C06D,S06C
C068,S068\H\000121→...
- (i) C066,S066
C068,S068\H\000121→...
- (k) C066,S066
C068,S068\H...→000121



- 1 77 00 821 226 (a)
- 2 77 00 814 879
- 3 77 00 795 221 †(b)
- 77 00 410 929 (c)
- 4 77 00 820 055
- 82 00 051 007 (d)
- 5 77 03 035 011
- 6 77 00 814 882
- 7 77 03 001 240
- 8 77 03 053 298
- 9 77 00 814 885
- 10 77 03 017 011
- 11 77 00 416 501 (e)
- 77 00 424 778 †(f)
- 77 00 432 250 (g)
- 12 82 00 038 995 (d)
- 13 82 00 038 994 (d)
- 14 77 03 083 455 [X=40] (d)

- (a) C063,C064,S063,S064
- (b) C063,C064 \ H... → 941222
- (c) C063,C064 \ H941222 → ...
C06C,C06D,C06Y,C066,C067,C068,S06-
- (d) C06C,C06D,S06C

- (e) C066,C067,S066 \ H... → MØD9809
- (f) C068,S068
- (g) C066,S066 \ H MØD9809 → ...
C06Y,C068,S068



- 1 77 00 821 670 (a)
- 77 00 411 948 †(b)
- 77 00 425 709 (c)
- 77 00 411 946 (d)
- 2 77 03 602 039 (a)
- 77 03 602 069 (e)
- 3 77 03 044 138 (a)
- 77 03 034 122 (e)
- 4 77 03 101 164
- 5 77 03 027 371 (f)
- 6 77 03 034 124 (f)
- 7 77 00 821 668 (g)
- 77 00 827 544 (h)
- 77 00 412 094 (ij)
- 82 00 025 319 (k)
- 8 77 03 101 293 (g)
- 77 03 602 080 (ij)
- 9 77 00 830 831 (m)
- 10 77 03 101 363 (n)
- 11 77 00 821 672 †(a)
- 77 00 411 949 (p)
- 77 00 425 711 (q)
- 12 77 03 101 175
- 13 77 03 034 151
- 14 77 03 027 351 †
- 77 03 002 380
- 15 77 03 053 662
- 16 77 03 044 145
- 17 77 00 425 707

(a)	C063,C064,S063,S064
(b)	C066,C067,S066 \ † C06Y
(c)	C066,C067,S066 \ † C06C,C06D,C068,S06C,S068

(d)	C066,C067,S066 \ †
(e)	C06C,C06D,C06Y,C066,C067,C068,S06C,S066,S068
(f)	†
(g)	C063,C064,S063,S064 \ †
(h)	C063,C064,S063,S064 \ †

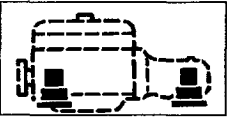
(i)	C06Y,C066,C067,C068,S066,S068
(k)	C06C,C06D,S06C
(m)	†
(n)	†

19.801.0

22.165 1204.081

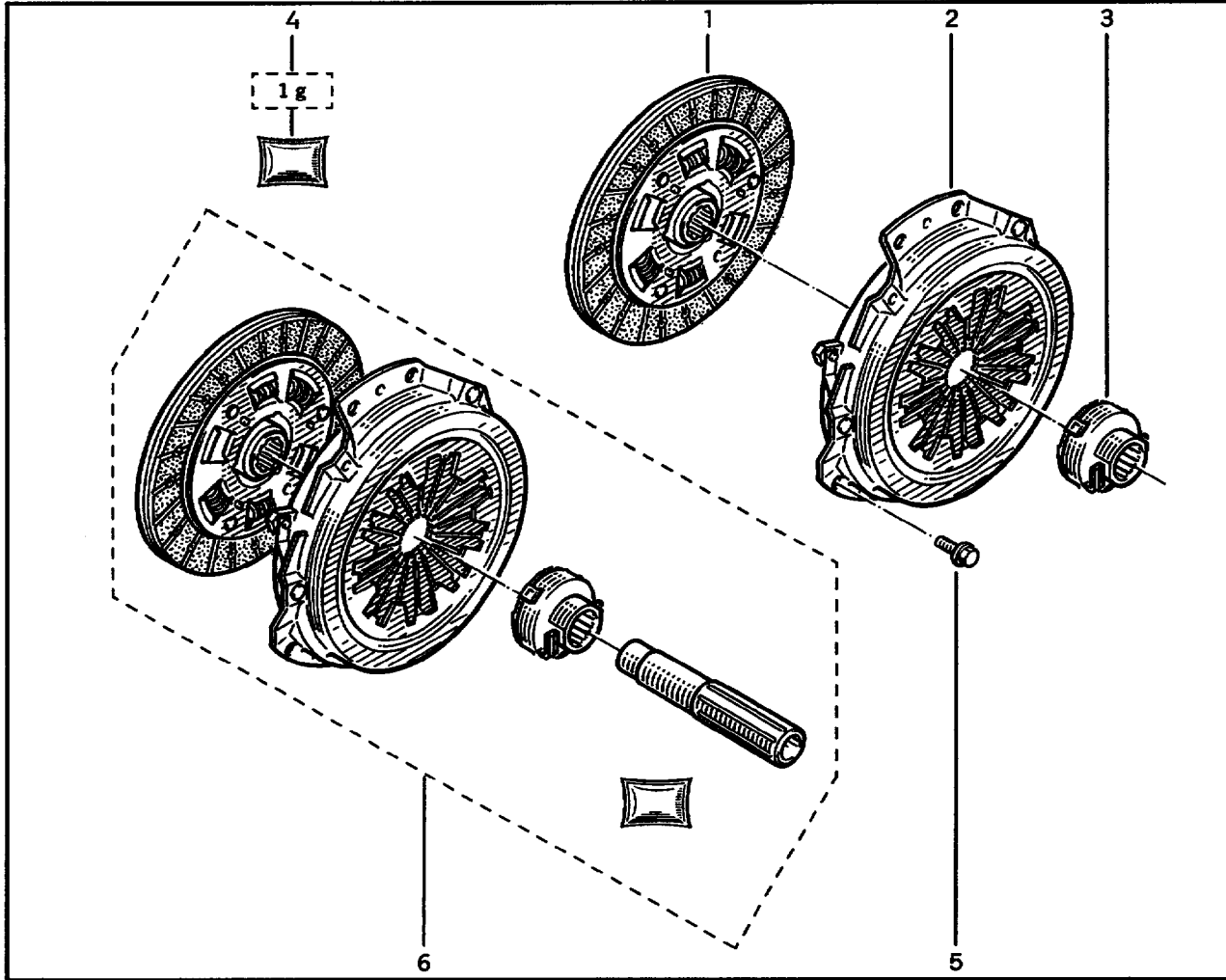
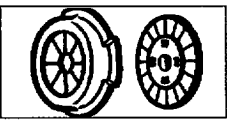
19.801.0

0024098 1204.081



(p) C063,C064,S063,S064
C066,C067,S066 \ H... → MØD9809

(q) C06C,C06D,C06Y,C06B,S06C,S068
C066,C067,S066 \ H MØD9809 → ...

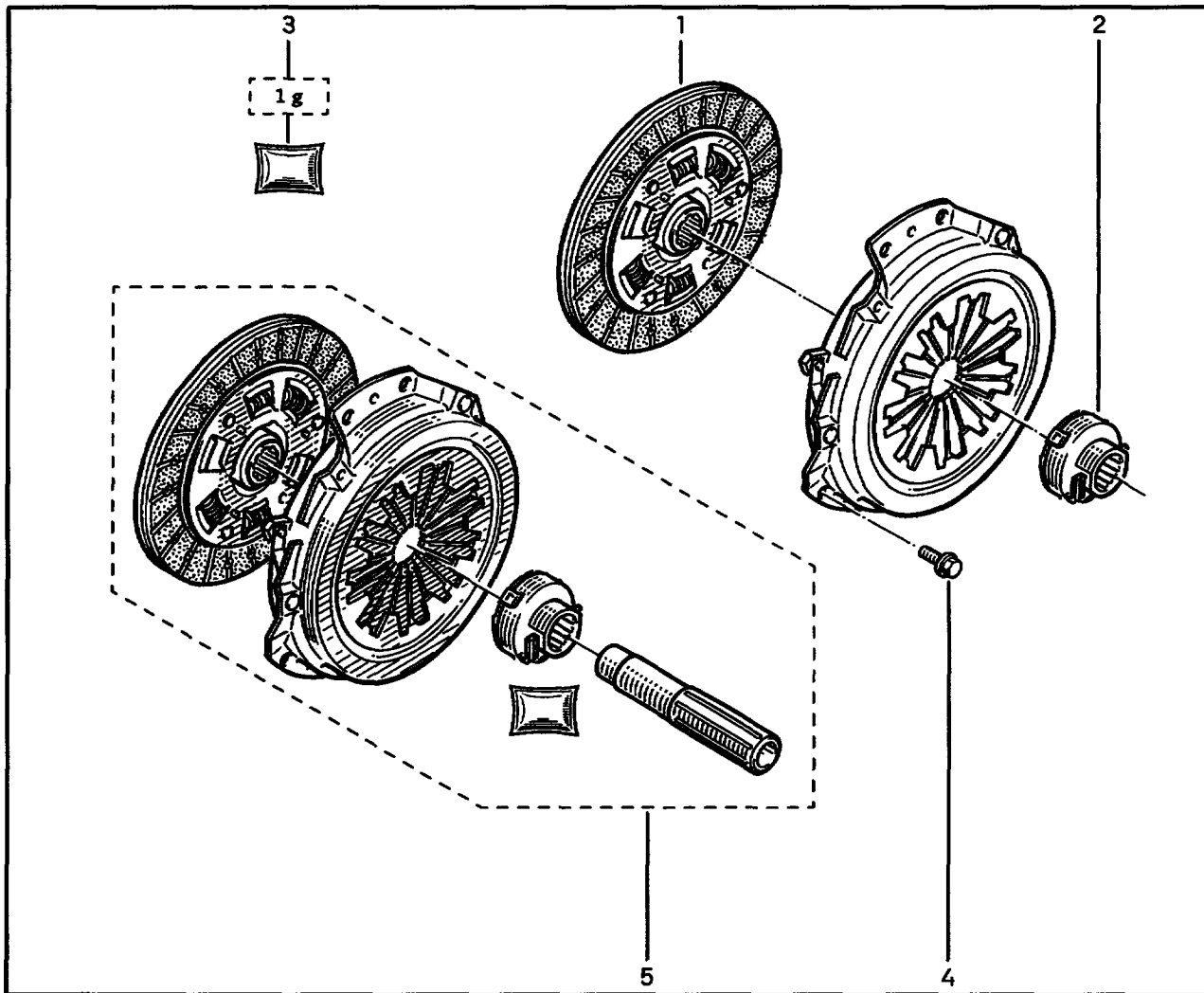
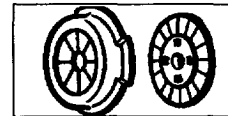


- 1 77 00 859 439 (a)
- 77 11 130 031 (b)
- 77 00 863 901 (c)
- 2 77 00 859 234 (a)
- 77 11 130 030 (d)
- 3 77 00 725 237 †(e)
- 77 00 869 415 (e)
- 77 00 102 781 (f)
- 4 77 01 041 200
- 5 77 03 101 309
- 6 77 01 467 224 (a)
- 77 01 468 232 †(g)
- 77 11 130 037 (h)
- 77 11 130 032 (j)
- 77 01 468 828 (k)

- (a) C063,C064,S063,S064 \ ~~†~~
- (b) C063,C064,S063,S064 \ ~~†~~
C066,C067,S066 \ ~~†~~ → 970829
- (c) C066,C067,S066 \ ~~†~~ 970829 → ...
C06C,C06D,C068,S06C,S068
C06Y

- (d) C066,C067,S066 \ ~~†~~ → 970829
- (e) C06C,C06D,C06Y,C063,C064,C066,S06C,S063,S064
C066,C067,C068,S066,S068 \ ~~†~~
- (f) C066,C067,C068,S066,S068 \ ~~†~~
- (g) C063,C064,S063,S064 \ ~~†~~

- (h) C066,C067,C068,S066,S068 \ ~~†~~
C06C,C06D,C06Y,S06C
C063,C064,S063,S064 \ ~~†~~
- (i) C066,C067,S066 \ ~~†~~ \ ~~†~~ → 970829
- (k) C066,C067,S066 \ ~~†~~ \ ~~†~~ 970829 → ...
C068,S068 \ ~~†~~

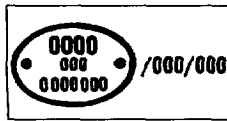


- 1 77 00 863 901 (a)
- 2 77 00 102 781 (b)
- 3 77 01 041 200
- 4 77 03 101 309
- 5 77 01 468 828 (b)

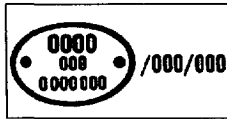
(a) C06C,C06D,C068,S06C,S068
C066

(b) C06C,C06D,C066,C068,S06C,S068

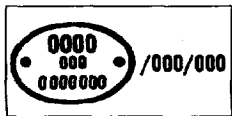
(P006) \varnothing05...



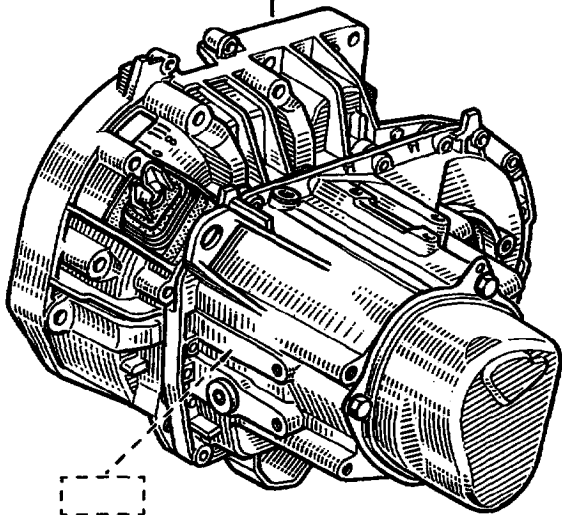
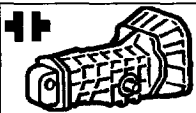
H		H	H
C06C	(P006)◁05...		JH1 007
	#		JB1 975
C06D	(P006)◁05...		JH1 007
	#		JB1 975
C06Y	#		JB1 956
C063	# \ # \ #		JB1 069
	# \ # \ # \ (..X) -V,-W,-Y,-Z		JB1 061
	# \ # \ # \ (XX) 10- \ (..X) -X		JB1 025
	# \ # \ # \ (XX) 10- \ (..X) -A,-B,-C,-D,-E,-G,-L,-M,-N,-P,-Q,-R,-S,-T,-U		JB1 061
	# \ # \ #		JB1 057
	# \ # \ # \ (..X) -V,-W,-Y,-Z		JB1 052
	# \ # \ # \ (XX) 10- \ (..X) -A,-B,-C,-D,-E,-G,-L,-M,-N,-P,-Q,-R,-S,-T,-U		JB1 052
	# \ # \ #		JB1 057
C064	# \ # \ #		JB1 069
	# \ # \ #		JB1 061
	# \ # \ #		JB1 057
	# \ # \ #		JB1 052
C066	(P006)◁05...		JH1 003
	(P006)◁05...		JH1 002
	# \ # \ #		JB1 941
	# \ # \ #		JB1 940
	# \ # \ #	H...→ 981028	JB1 137
	# \ # \ # \ # \ #	H...→ 981028	JB1 132
	#		JB1 939
	# \ # \ #		JB1 938
	# \ # \ #		JB1 937
	# \ # \ #		JB1 190
	# \ # \ #	H 970110 → 981028	JB1 189
	# \ # \ #	H 970110 → 981028	JB1 187
	# \ # \ #	H...→ 970110	JB1 145
	# \ # \ #	H...→ 970110	JB1 144



ㄹ		□	[-]
C067	# \ ㄹ \ ㄹ	JB1	190
	# \ ㄹ \ ㄹ	JB1	189
	# \ ㄹ \ ㄹ \ ㄹ	JB1	132
	# \ ㄹ \ ㄹ	JB1	187
	# \ ㄹ \ ㄹ	JB1	145
	# \ ㄹ \ ㄹ	JB1	144
	# \ ㄹ \ ㄹ	JB1	137
C068	(P006) < 05...	JH1	003
	(P006) < 05...	JH1	002
	# \ ㄹ \ ㄹ	JB1	941
	# \ ㄹ \ ㄹ	JB1	940
	#	JB1	939
	# \ ㄹ \ ㄹ	JB1	938
	# \ ㄹ \ ㄹ	JB1	937
	# \ ㄹ \ ㄹ	JB1	190
	# \ ㄹ \ ㄹ	JB1	189
	# \ ㄹ \ ㄹ	JB1	187
	# \ ㄹ \ ㄹ	JB1	137
	# \ ㄹ \ ㄹ \ ㄹ	JB1	132
S06C	(P006) < 05...	JH1	007
	#	JB1	975
S063	# \ ㄹ \ ㄹ	JB1	069
	# \ ㄹ \ ㄹ	JB1	061
	# \ ㄹ \ ㄹ	JB1	057
	# \ ㄹ \ ㄹ	JB1	052
S064	# \ ㄹ \ ㄹ	JB1	069
	# \ ㄹ \ ㄹ	JB1	061
	# \ ㄹ \ ㄹ	JB1	057
	# \ ㄹ \ ㄹ	JB1	052



		□	□	
S066	† \ † \ ☉		JB1 941	
	† \ † \ ☿		JB1 940	
	†		JB1 939	
	† \ ☿ \ ☉		JB1 938	
	† \ ☿ \ ☿		JB1 937	
	† \ ☿ \ ☿		JB1 190	
	† \ † \ ☉	☿ 970110 → 981028	JB1 189	
	† \ ☿ \ ☉	☿ 970110 → 981028	JB1 187	
	† \ † \ ☉	☿ ... → 970110	JB1 145	
	† \ ☿ \ ☉	☿ ... → 970110	JB1 144	
	† \ † \ ☿	☿ ... → 981028	JB1 137	
	† \ ☿ \ ☿ \ ☿ \ ☿	☿ ... → 981028	JB1 132	
	S068	(P006) ☿ ☿ 05...		JH1 003
		(P006) ☿ ☿ 05...		JH1 002
† \ † \ ☉			JB1 941	
† \ † \ ☿			JB1 940	
†			JB1 939	
† \ ☿ \ ☉			JB1 938	
†			JB1 937	
† \ ☿ \ ☿			JB1 190	
† \ † \ ☉		☿ ... → 981028	JB1 189	
† \ ☿ \ ☉		☿ ... → 981028	JB1 187	
† \ † \ ☿		☿ ... → 981028	JB1 137	
† \ ☿ \ ☿ \ ☿ \ ☿		☿ ... → 981028	JB1 132	



- 1 77 01 659 129 []=JB1-052] (a)
- 77 01 351 986 []=JB1-S-29] % (a)
- 77 01 666 178 []=JB1-061] (b)
- 77 01 352 098 []=JB1-S-30] % (b)
- 77 01 666 179 []=JB1-057] (c)
- 77 01 352 213 []=JB1-S-32] % (c)
- 77 01 676 860 []=JB1-069] (d)
- 77 01 352 214 []=JB1-S-33] % (d)
- 77 01 632 758 † []=JB1-025] (e)
- 77 01 676 861 []=JB1-070] (f)
- 77 01 351 453 []=JB1-S-12] % (e)
- 77 01 667 379 † []=JB1-132] (g)(x)
- 77 01 352 535 † []=JB1-S-57] % (g)(y)
- 77 01 706 337 []=JB1-937] (h)
- 77 11 134 112 []=JB1-S-99] % (h)
- 77 01 688 600 † []=JB1-137] (i)(z)
- 77 01 352 536 † []=JB1-S-58] % (i)(xa)
- 77 01 706 338 []=JB1-940] (k)
- 77 11 134 114 []=JB1-S-101] % (k)
- 77 01 667 387 † []=JB1-144] (m)(xb)
- 77 01 667 405 † []=JB1-187] (n)(xc)
- 77 01 352 647 []=JB1-S-67] % (p)
- 77 01 667 426 []=JB1-938] (q)
- 77 11 134 113 []=JB1-S-100] % (r)
- 77 01 690 336 † []=JB1-145] (s)(xd)
- 77 01 697 901 † []=JB1-189] (t)(xe)
- 77 01 352 648 []=JB1-S-68] % (u)
- 77 01 706 339 []=JB1-941] (v)
- 77 11 134 115 []=JB1-S-102] % (w)
- 77 01 693 594 []=JB1-190] (aa)
- 77 01 352 802 []=JB1-S-80] % (aa)
- 77 02 096 691 []=JB1-939] (ab)
- 77 02 096 714 []=JB1-956] (ac)
- 77 01 700 524 []=JB1-975] (ad)
- 77 11 134 747 []=JB1-S-128] % (ad)

(a) C063 \ [] \ [] \ (XX-) 10- \ (-X) -A, -B, -C, -D, -E, -G, -L, -M, -N, -P, -Q, -R, -S, -T, -U, -V, -W, -Y, -Z, -0
C064, S063, S064 \ [] \ []

(b) C063 \ [] \ [] \ (XX-) 10- \ (-X) -A, -B, -C, -D, -E, -G, -L, -M, -N, -P, -Q, -R, -S, -T, -U, -V, -W, -Y, -Z
C064, S063, S064 \ [] \ []

(c) C063, C064, S063, S064 \ [] \ []

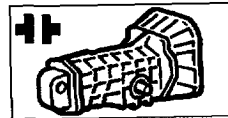
(d) C063, C064, S063, S064 \ [] \ []

(e) C063 \ [] \ (XX-) 10- \ (-X) -X

(f) C063 \ [] \ (XX-) 10- \ (-X) -X \ (011)

(g) C066, C067, C068, S066, S068 \ [] \ [] \ [] \ [] \ [] \ []
[]... → 981028

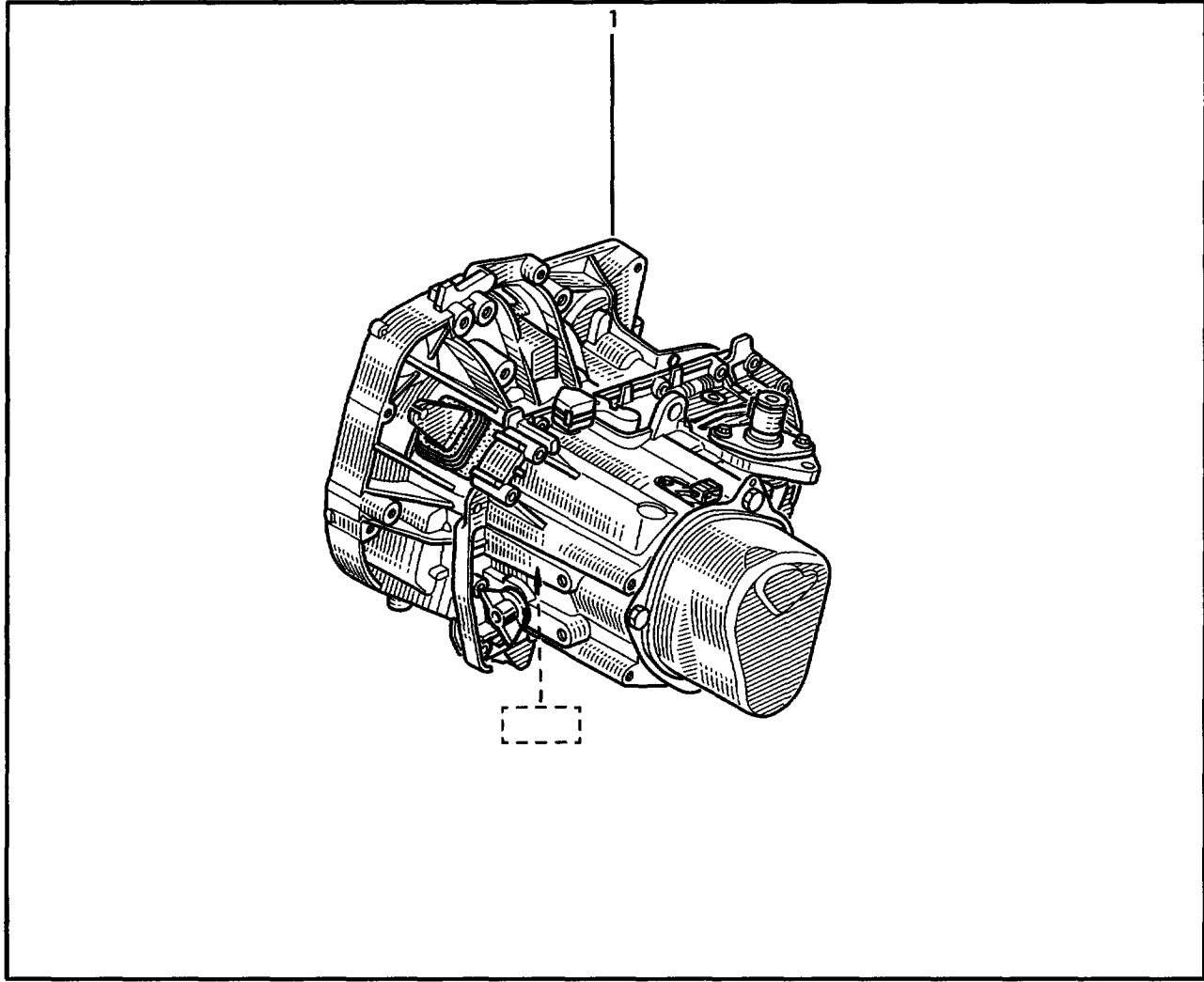
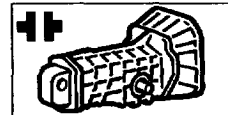
(h) C067, S066 \ [] \ []
C066 \ [] \ [] \ (XX-) 10- \ (-X) -L, -W, -0
C068 \ [] \ [] \ (XX-) 10- \ (-X) -K, -L, -S, -W, -0
S068 \ [] \ [] \ (XX-) 10- \ (-X) -L, -0



- (j) C066,C067,C068,S066,S068 | ㄱ | ㄱ... → 981028
- (k) C067,S066 | ㄱ | ㄱ
C066 | ㄱ | ㄱ | (XX)10- | (·X) —L,—W,—0
C068 | ㄱ | ㄱ | (XX)10- | (·X) —K,—L,—S,—W,—0
S068 | ㄱ | ㄱ | (XX)10- | (·X) —L,—0
- (m) C066,C067,S066 | ㄱ | ㄱ... → 970110
- (n) C066,C067,S066 | ㄱ | ㄱ | 970110 → 981028
C068,S068 | ㄱ | ㄱ... → 981028
- (p) C066,C067,C068,S066,S068 | ㄱ | ㄱ... → 981028
- (q) C067,S066 | ㄱ | ㄱ
C066 | ㄱ | ㄱ | (XX)10- | (·X) —L,—W,—0
C068 | ㄱ | ㄱ | (XX)10- | (·X) —K,—L,—S,—W,—0
S068 | ㄱ | ㄱ | (XX)10- | (·X) —L,—0
- (r) C067,S066 | ㄱ | ㄱ | 981028 → ...
C066 | ㄱ | ㄱ | (XX)10- | (·X) —L,—W,—0 | 981028 → ...
C068 | ㄱ | ㄱ | (XX)10- | (·X) —K,—L,—S,—W,—0 | 981028 → ...
S068 | ㄱ | ㄱ | (XX)10- | (·X) —L,—0 | 981028 → ...
- (s) C066,C067,S066 | ㄱ | ㄱ... → 970110
- (t) C066,C067,S066 | ㄱ | ㄱ | 970110 → 981028
C068,S068 | ㄱ | ㄱ... → 981028
- (u) C066,C067,C068,S066,S068 | ㄱ | ㄱ... → 981028
- (v) C067,S066 | ㄱ | ㄱ
C066 | ㄱ | ㄱ | (XX)10- | (·X) —L,—W,—0
C068 | ㄱ | ㄱ | (XX)10- | (·X) —K,—L,—S,—W,—0
S068 | ㄱ | ㄱ | (XX)10- | (·X) —L,—0
- (w) C067,S066 | ㄱ | ㄱ | 981028 → ...
C066 | ㄱ | ㄱ | (XX)10- | (·X) —L,—W,—0 | 981028 → ...
C068 | ㄱ | ㄱ | (XX)10- | (·X) —K,—L,—S,—W,—0 | 981028 → ...
S068 | ㄱ | ㄱ | (XX)10- | (·X) —L,—0 | 981028 → ...
- (aa) C066,C067,C068,S066,S068 | ㄱ | ㄱ

- (ab) C066
- (ac) C06Y
- (ad) C06C | (XX)10- | (·X) —K,—L,—S,—W,—0
C06D | (XX)10- | (·X) —L,—S,—W,—0
S06C | (XX)10- | (·X) —L,—0
- (x) ㄱ 77 01 706 337 - 1 -
- (y) ㄱ 77 11 134 112 - 1 -
- (z) ㄱ 77 01 706 338 - 1 -
- (xa) ㄱ 77 11 134 114 - 1 -
- (xb) ㄱ 77 01 667 426 - 1 -
- (xc) ㄱ 77 01 667 426 - 1 -
- (xd) ㄱ 77 01 706 339 - 1 -
- (xe) ㄱ 77 01 706 339 - 1 -

(011) ㄱ 06...

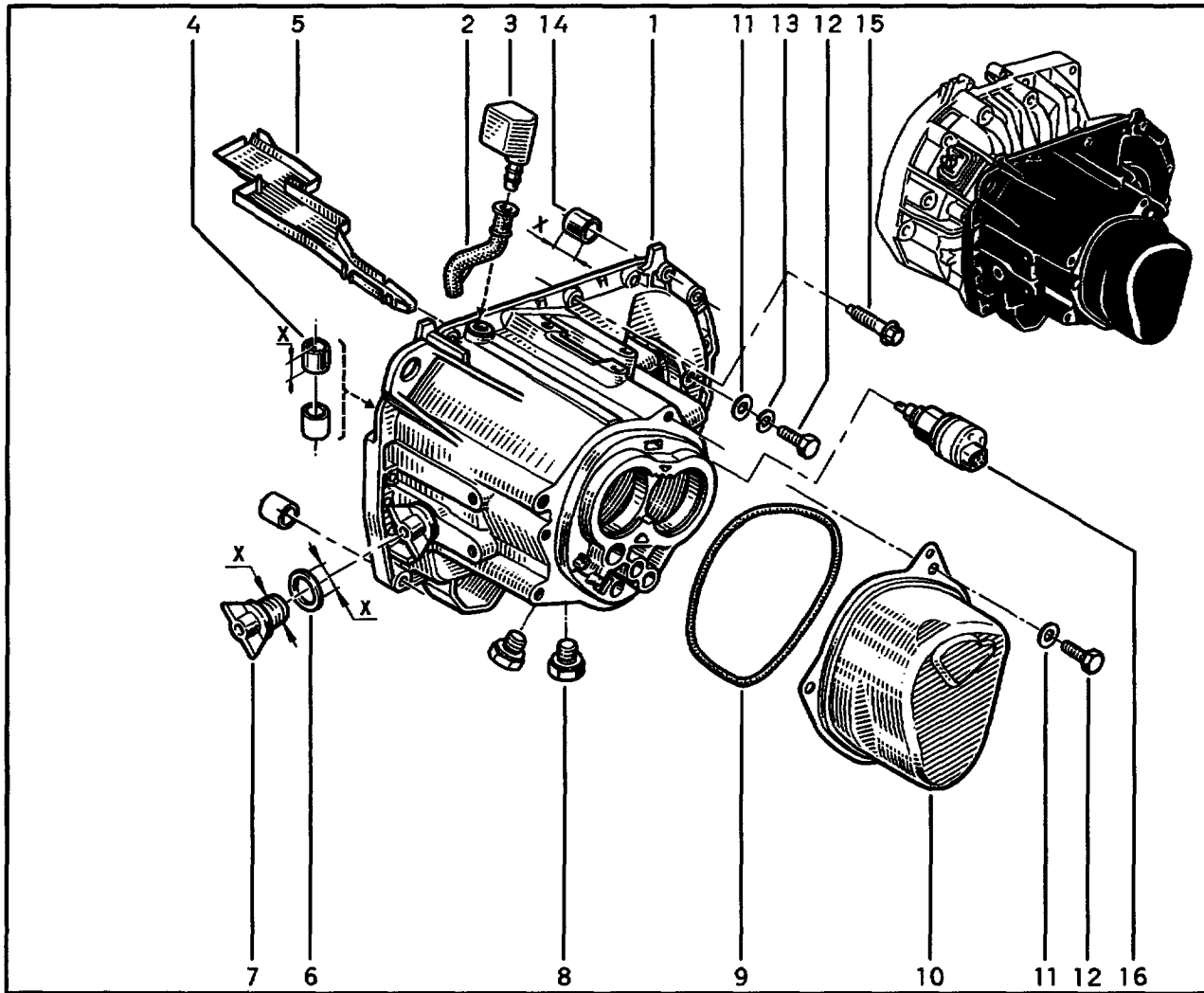
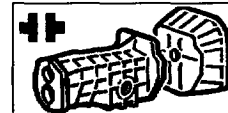


- 1 77 01 709 546 []=JH1-002] (a)
- 77 01 709 547 []=JH1-003] (a)
- 77 01 712 544 []=JH1-007] (b)

(a) C066,C068,S068 \ (P006)

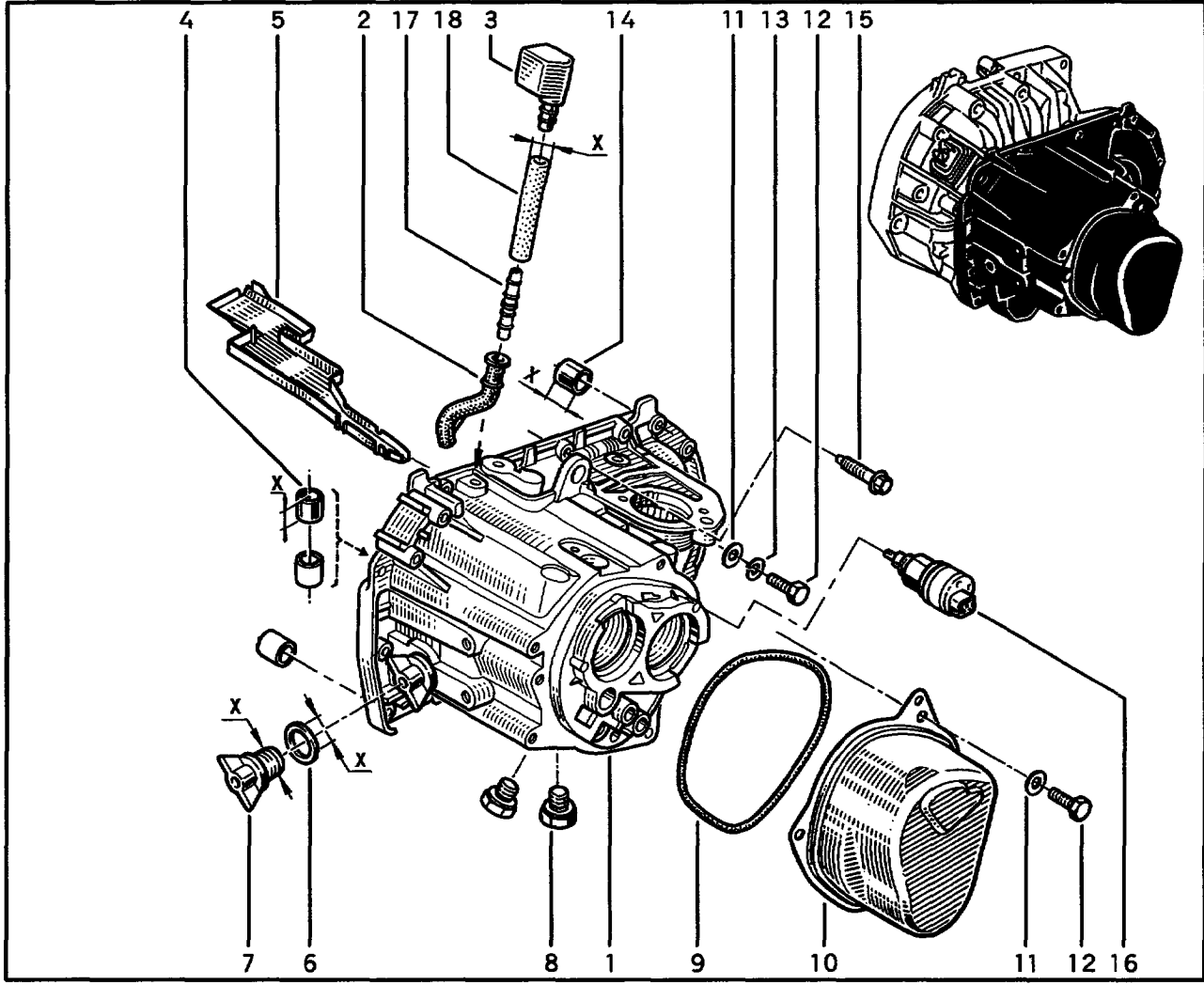
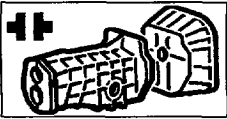
(b) C06C,C06D,S06C \ (P006)

(P006) $\varnothing \le 05 \dots$



- 1 77 01 466 113 †(a)
- 77 01 472 493 (b)
- 77 01 468 128 †(c)
- 77 01 472 495 (c)
- 2 77 00 697 780
- 3 77 00 858 051
- 4 77 04 000 179 [x=16]
- 5 77 00 737 467 †
- 77 00 112 872
- 6 77 03 061 149 [15] [x=18]
- 7 77 03 075 180 [x=18]
- 8 77 03 075 033
- 9 77 04 002 415
- 10 77 00 743 491 †
- 77 00 866 368 †
- 77 00 111 166
- 11 79 03 053 043
- 12 77 03 001 160
- 13 77 03 055 011
- 14 77 05 010 121 [x=16,5]
- 15 77 03 002 486
- 16 77 00 864 146 †(c)
- 77 00 106 592 (c)

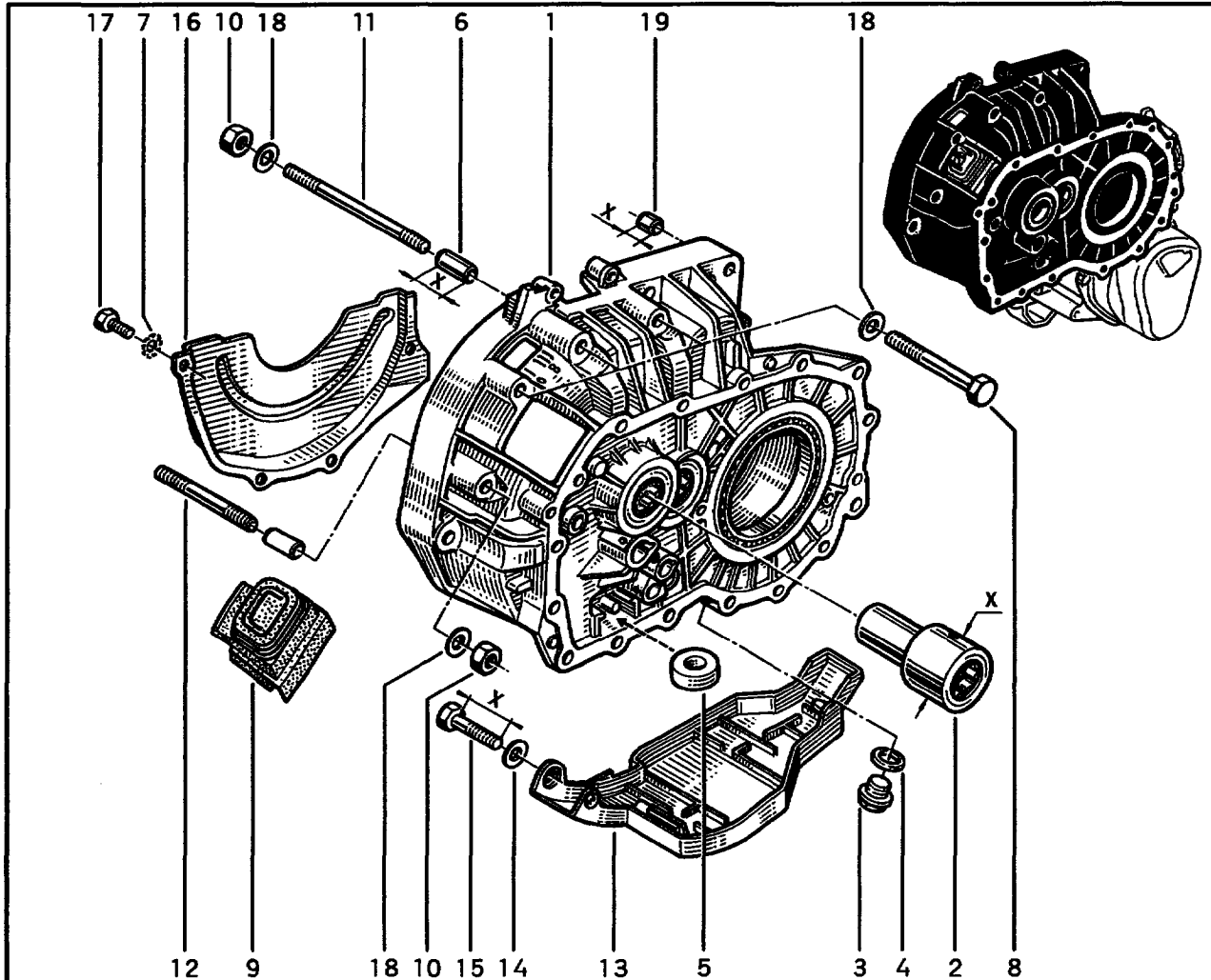
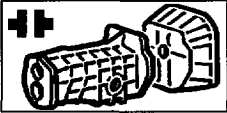
- (a) JB1 \ F-1 025,052,061,132,144,187,190,937,938
- (b) JB1 \ F-1 025,052,061
- JB1 \ F-1 132,144,187,190
- JB1 \ F-1 937,938,956
- (c) JB1 \ F-1 057,069,137,145,189,940,941



- 1 77 01 472 519
- 2 77 00 697 780
- 3 77 00 858 051
- 4 77 04 000 179 [x=16]
- 5 77 00 112 872
- 6 77 03 061 149 [15] [x=18]
- 7 77 03 075 180 [x=18]
- 8 77 03 075 033 (a)
- 9 77 04 002 415
- 10 77 00 113 414
- 11 79 03 053 043
- 12 77 03 001 160
- 13 77 03 055 011
- 14 77 05 010 121 [x=16,5]
- 15 77 03 002 486
- 16 77 00 106 592 (a)
- 77 00 422 630 (b)
- 17 77 05 030 130
- 18 77 01 033 229 Ⓜ [x=7]

(a) F-r002,003

(b) F-r007



- 1 77 01 465 103 †(a)
- 77 01 467 950 (b)
- 77 01 469 344 (c)
- 2 77 04 003 962 †[x=47]
- 77 00 864 959 †[x=47]
- 77 00 102 090 [x=47]
- 77 03 090 558 †[x=40]
- 82 00 039 656 [x=40]
- 3 79 03 075 033
- 4 77 03 062 062 [3]
- 5 77 00 688 654
- 6 77 05 010 130 [x=26]
- 7 79 03 056 014
- 8 77 03 101 057
- 9 77 00 856 630 (d)
- 77 00 870 832 †(e)
- 77 00 108 084 (f)
- 10 77 03 032 103
- 11 77 03 027 195
- 12 77 03 027 187
- 13 77 00 859 424
- 14 77 03 053 332
- 15 77 03 101 070 [x=35]
- 16 77 00 864 941 †(b)
- 77 00 869 193 (g)
- 77 00 869 006 (h)
- 17 77 03 001 820
- 18 77 03 058 034
- 19 77 05 010 087 [x=11,35]

- (a) JB1\F--tr061
 JB1\F--tr025,052,057,069
- (b) JB1\F--tr025,052,057,061,069
- (c) JB1\F--tr132,137,144,145,187,189,190
 JB1\F--tr937,938,940,941,956

- (d) JB1\F--tr025
 JB1\F--tr052,057,061,069
 JB1\F--tr132,144,187,190
 JB1\F--tr937,938,956
- (e) JB1\F--tr137,145,189,940,941

- (f) JB1\F--tr137,145,189
 JB1\F--tr940,941
- (g) JB1\F--tr025,052,057,061,069,956
- (h) JB1\F--tr132,137,144,145,187,189,190
 JB1\F--tr937,938,940,941

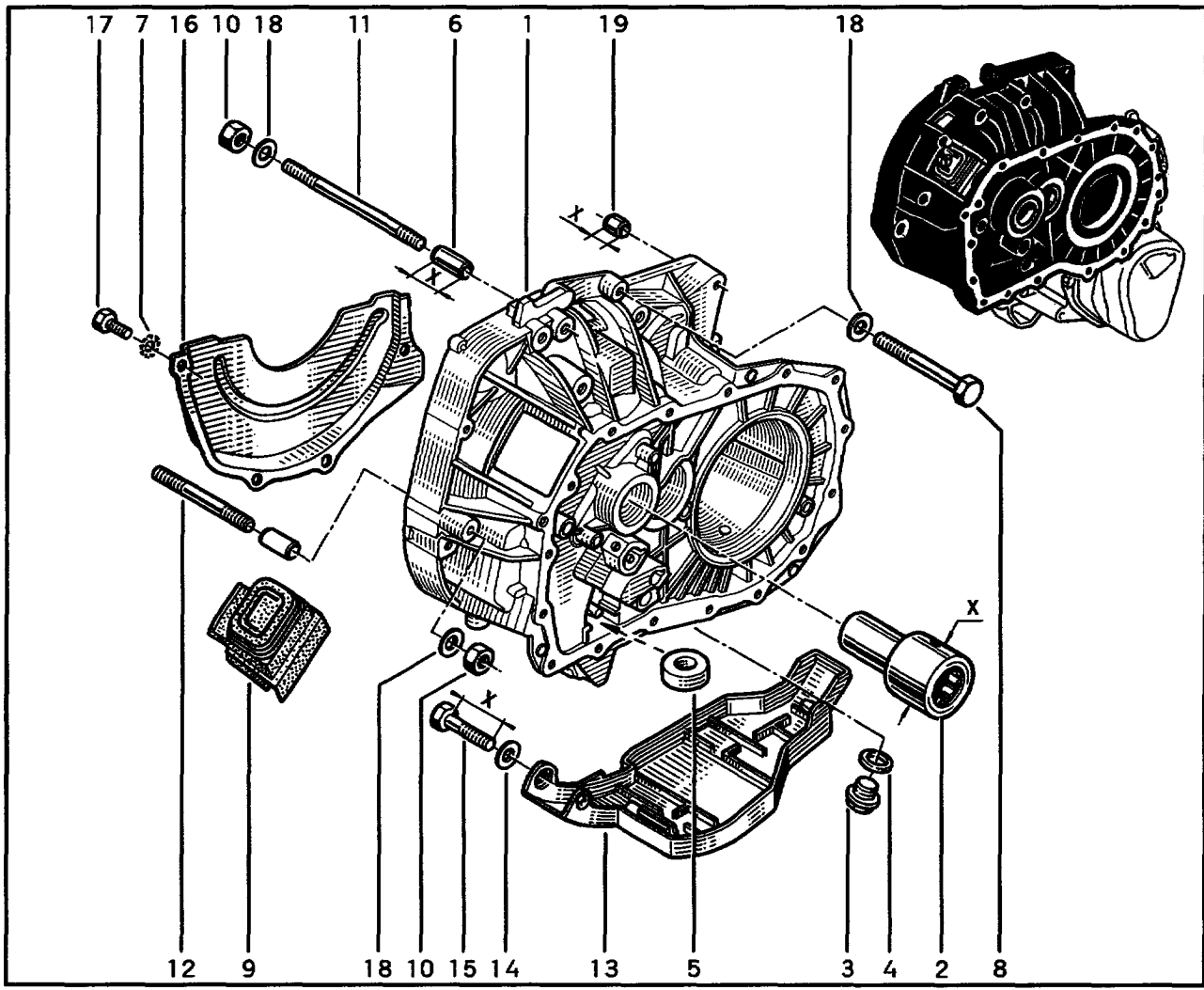
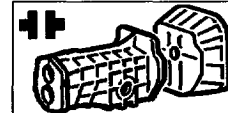
21.329.0

23.110 1204.081

F JH1\F-r002,003,007

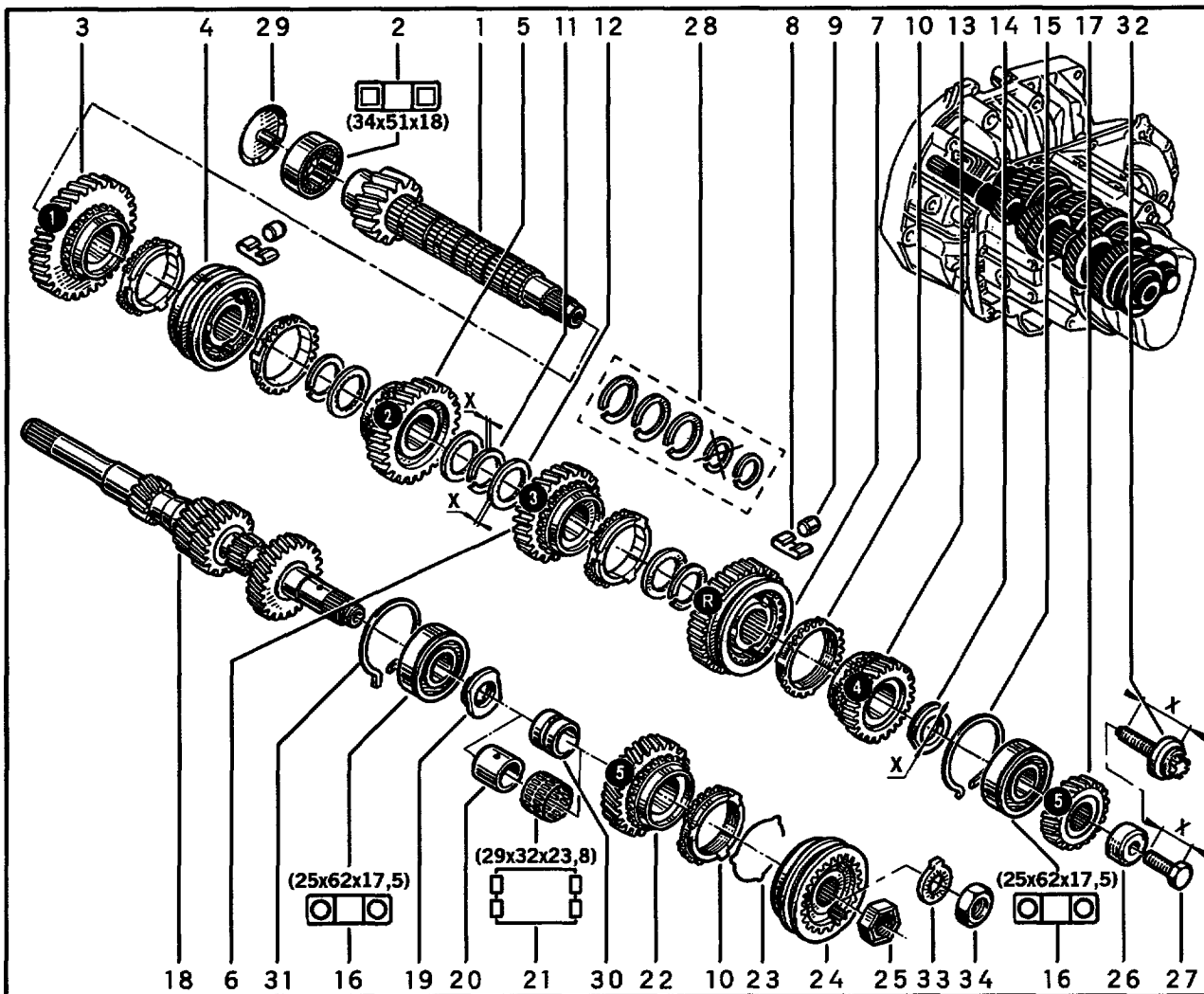
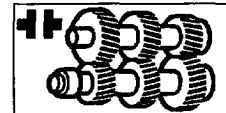
21.329.0

0010605 1204.081



- 1 77 01 472 520
- 2 82 00 039 656 [x=40]
- 3 79 03 075 033
- 4 77 03 062 062 [3]
- 5 77 00 688 654
- 6 77 05 010 130 [x=26]
- 7 79 03 056 014 (a)
- 8 77 03 101 057 (a)
- 9 77 00 108 084
- 10 77 03 032 103
- 11 77 03 027 195 (a)
- 12 77 03 027 187
- 13 77 00 859 424 (a)
- 14 77 03 053 332 (a)
- 15 77 03 101 070 [x=35] (a)
- 16 77 00 869 006 (a)
- 17 77 03 001 820 (a)
- 18 77 03 058 034
- 19 77 05 035 035 [x=12.5]

(a) F-r002,003



- 1 77 00 740 847 †[⊙=15] (a)
- (x)
- 77 00 740 852 †[⊙=15] (b)
- (y)
- 77 00 112 237 [⊙=15] (c)
- 77 00 740 850 †[⊙=15] (d)
- 77 00 867 720 †[⊙=15] (e)
- (z)
- 77 00 112 244 [⊙=15] (e)
- 77 00 112 246 [⊙=14] (f)
- 2 77 03 090 323 (g)
- 3 77 00 740 882 †[⊙=41] (h)
- 77 00 867 650 †[⊙=41] (h)
- 77 00 865 189 [⊙=41] (i)
- 77 00 865 190 [⊙=37] (k)
- 4 77 01 644 802 (m)
- 5 77 00 740 880 †[⊙=43] (h)
- 77 00 867 612 [⊙=43] (i)
- 77 00 872 114 [⊙=41] (k)
- 6 77 00 740 877 [⊙=37] (n)
- 7 77 01 463 612 [⊙=39] (p)
- 8 77 00 737 092 (g)
- 9 77 00 667 703 (m)
- 10 77 00 708 152 (g)
- 11 77 03 066 376 [X=1,9] (g)
- 12 77 04 000 446 [X=1,5] (g)
- 13 77 00 718 961 †[⊙=29] (q)
- 77 00 864 003 [⊙=29] (n)
- 14 77 00 725 962 †[X=25] (r)
- 77 00 871 464 †[X=25] (r)
- 77 00 115 628 [X=25] (g)
- 15 77 03 066 384 (s)
- 16 77 03 090 383 †(t)
- 77 03 090 382 †(r)
- 77 03 090 553 (s)
- 17 77 00 743 096 †[⊙=31] (u)
- 77 00 105 675 [⊙=31] (v)
- 77 00 743 097 †[⊙=31] (w)
- 77 00 864 140 †[⊙=31] (c)
- 77 00 858 307 [⊙=31] (c)
- 77 00 872 113 [⊙=32] (aa)
- 18 77 00 854 918 †(h)
- 77 00 867 236 (ab)(xa)
- 77 00 867 436 (k)
- 19 77 00 743 454 †(ac)
- 77 00 110 614 (s)
- 20 77 05 010 034 †(xb)
- 21 77 03 090 312 (ad)
- 22 77 00 743 094 †[⊙=39] (ae)
- 77 00 105 656 [⊙=39] (v)
- 77 00 743 095 †[⊙=41] (af)
- 77 00 867 614 †[⊙=41] (ag)
- 77 00 858 308 [⊙=41] (c)
- 77 00 872 115 †[⊙=39] (aa)
- 77 00 863 447 [⊙=39] (aa)
- 23 77 00 656 205 (g)
- 24 77 01 466 215 †
- 77 01 637 670 (ah)
- 77 01 667 436 (aj)
- 25 77 03 034 082 (ak)
- 26 77 00 720 240 (am)
- 27 77 00 647 358 [X=28] (am)
- 28 77 01 462 576 (g)
- 29 77 00 723 167 †(r)
- 77 00 874 078 (g)
- 30 77 00 866 290 (p)
- 31 77 03 066 402 (an)
- 32 77 00 112 288 [X=25] (ap)
- 33 77 00 115 815 (aq)
- 34 77 00 115 816 (aq)

(a) F...r061,069,144,145,187
F...r189,938,941 \ □ ▽ ... → 981125

(b) F...r052,057
F...r132,137 \ □ ▽ ... → 981125
F...r937,940 \ □ ▽ ... → 981125

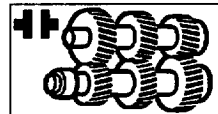
(c) F...r052,057
F...r132,137
F...r937,940

(d) F...r025

(e) F...r025
F...r190

(f) F...r956

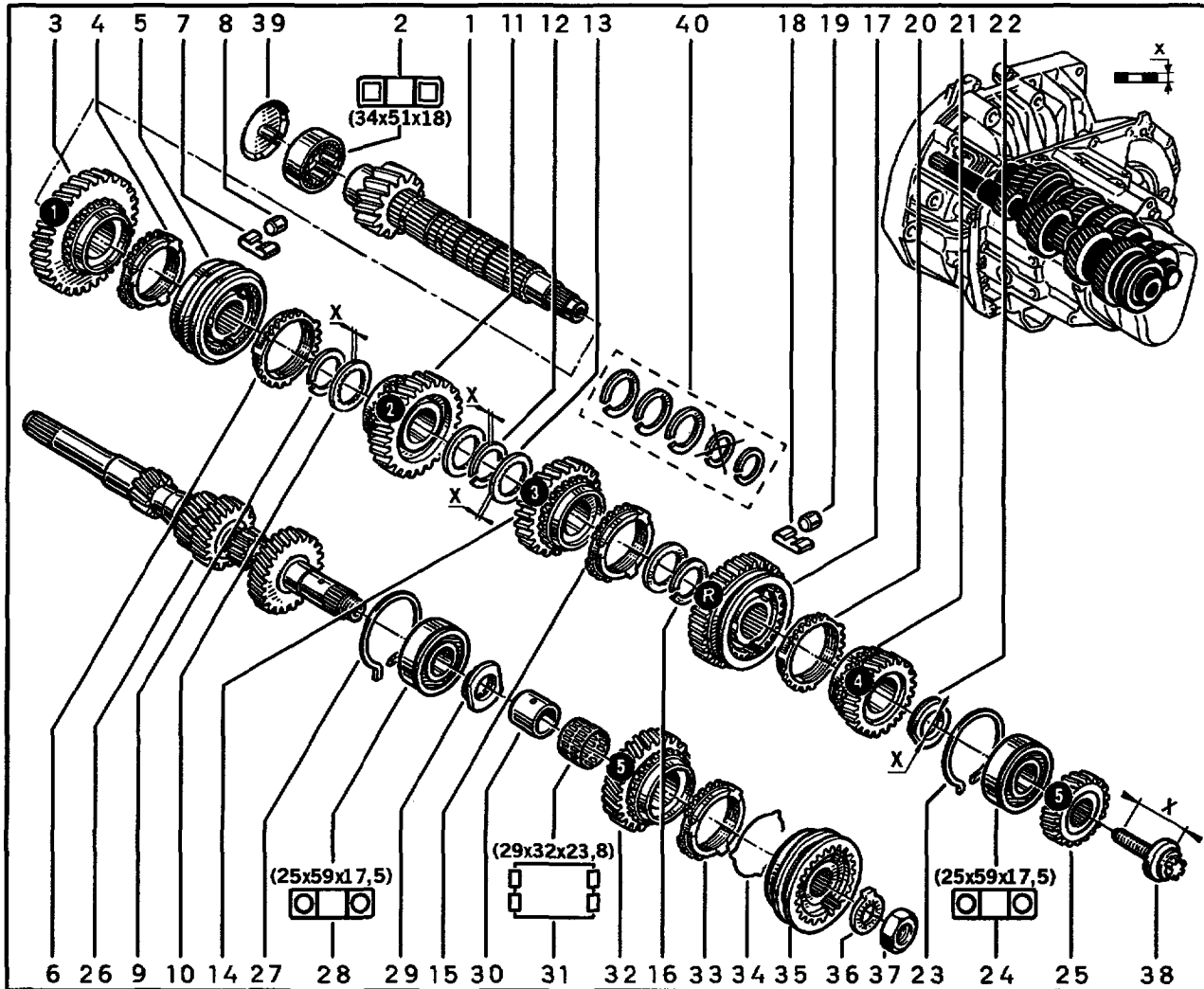
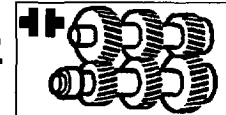
(g) F...r025
F...r052,057,061,069
F...r132,137,144,145
F...r187,189,190
F...r937,938,939



- (h) 025,052,057,061,069
- (i) 025,052,057,061,069
190
939,956
- (k) 132,137,144,145,187,189
937,938,940,941
- (m) 025
052,057,061,069
132,137,144,145
187,189,190
937,938,939
940,941
- (n) 025,052,057,061,069
132,137,144,145
187,189,190
937,938,939,940,941,956
- (p) 025
052,057,061,069
132,137,144,145
187,189,190
937,938
940,941,956
- (q) 025,052,057,061,069
132,137,144,145,187,189
- (r) 025
052,057,061,069
132,137,144,145
187,189,190
937,938,939,940,941
- (s) 025
052,057,061,069
132,137,144,145
187,189,190

- (t) 937,938,939,940,941,956
- (u) 025,052,057,061,069,132,137,144,145,187,189 ,190
- (v) 025,061,069,144,145
025,061,069
144,145,190
939,956
- (w) 052,057,132,137
- (aa) 187,189
938,941
- (ab) 025,052,057,061,069
190
956
- (ac) 025
052,057,061,069
132,137,144,145
187,189,190
- (ad) 025,052,061,190,956
- (ae) 025,061,069
144,145
- (af) 052,057
- (ag) 052,057
132,137
- (ah) 025
052,057,061,069
132,137,144,145
187,189,190
938,956
937,940,941 \ □ ▽ ... → 990721
- (ai) 937,940,941 \ □ ▽ 990721 → ...
- (ak) 025
052,057,061,069
132,137,144,145

- (am) 187,189,190
938,939,956
937,940,941 \ □ ▽ ... → 990721
- (an) 025
052,057,061,069
144,145
187,190,956
132,137,189 \ □ ▽ ... → 981125
937,938,940,941 \ □ ▽ ... → 981125
- (ap) 025
052,057,061,069
132,137,144,145
187,189,190
937,938,940,941,956
- (aq) 939,956
132,137,189 \ □ ▽ 981125 → ...
937,938,940,941 \ □ ▽ 981125 → ...
- (ar) 938,956
937,940,941 \ □ ▽ 990721 → ...
- (ax) 061,069,144,145,187
189,938,941
77 00 112 232 - 1 - \ 77 00 112 288 - 1 -
- (ay) 052,057
132,137
937,940
77 00 112 237 - 1 - \ 77 00 112 288 - 1 -
- (az) 025
190
77 00 112 244 - 1 - \ 77 00 112 288 - 1 -
- (xa) 025,052,057,061,069 \ □ ▽ ... → 951015
77 01 469 748 - 1 -
- (xb) 77 00 866 290 - 1 -



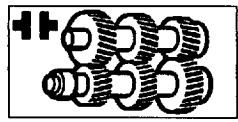
- | | | |
|------------------|-------------|-------------------------|
| 1 77 00 112 237 | [⚙️=15] (a) | 37 77 00 115 816 |
| 77 00 112 232 | [⚙️=15] (b) | 38 77 00 112 288 [x=25] |
| 77 00 112 235 | [⚙️=15] (c) | 39 77 00 874 078 |
| 2 77 03 090 323 | | 40 77 01 462 576 |
| 3 77 00 865 190 | [⚙️=37] | |
| 4 77 00 708 152 | | |
| 5 77 01 644 802 | | |
| 6 77 00 708 152 | | |
| 7 77 00 737 092 | | |
| 8 77 00 667 703 | | |
| 9 77 03 066 376 | [x=1,9] | |
| 10 77 04 000 446 | [x=1,5] | |
| 11 77 00 872 114 | [⚙️=41] | |
| 12 77 03 066 376 | [x=1,9] | |
| 13 77 04 000 446 | [x=1,5] | |
| 14 77 00 740 877 | [⚙️=37] | |
| 15 77 00 708 152 | | |
| 16 77 03 066 376 | [x=1,9] | |
| 17 77 01 463 612 | [⚙️=39] | |
| 18 77 00 737 092 | | |
| 19 77 00 667 703 | | |
| 20 77 00 708 152 | | |
| 21 77 00 864 003 | [⚙️=29] (d) | |
| 22 77 00 115 628 | [x=25] | |
| 23 77 03 066 422 | [x=10] | |
| 24 77 03 090 550 | | |
| 25 77 00 858 307 | [⚙️=31] (a) | |
| 77 00 872 113 | [⚙️=32] (e) | |
| 26 77 00 867 436 | (d) | |
| 77 00 102 882 | (c) | |
| 27 77 03 066 420 | [x=59] | |
| 28 77 03 090 550 | | |
| 29 77 00 110 614 | | |
| 30 77 00 866 290 | | |
| 31 77 03 090 312 | (d) | |
| 32 77 00 858 308 | [⚙️=41] (a) | |
| 77 00 863 447 | [⚙️=39] (e) | |
| 33 77 00 708 152 | | |
| 34 77 00 656 205 | | |
| 35 77 01 667 449 | | |
| 36 77 00 115 815 | | |

- (a)
- (b)
- (c)
- (d)
- (e)

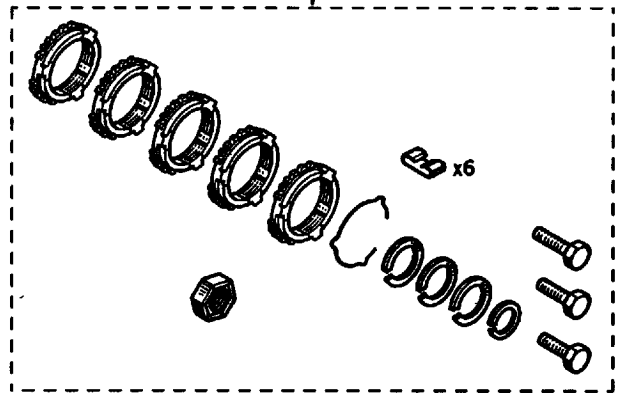
21.449.0
23 107 1204 042

JB1

21.449.0
9590022 1204 042

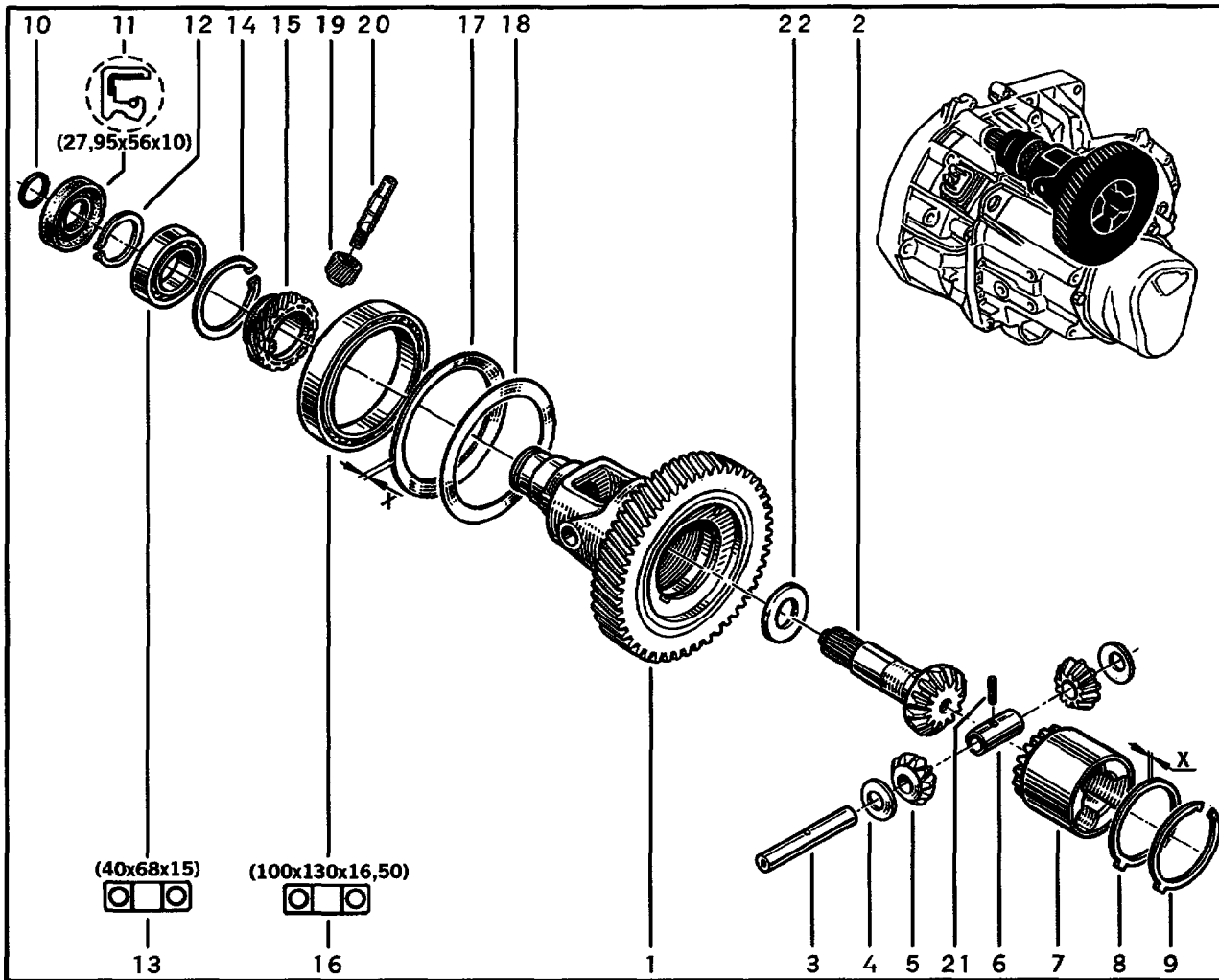


1 77 01 467 269



1204 214490

530008



- 1 77 00 851 026 † [Z=56] (a)
- 77 00 866 545 † [Z=56] (b)
- 77 00 106 998 [Z=56] (c)(x)
- 77 00 851 020 † [Z=58] (d)
- 77 00 869 764 † [Z=58] (e)
- 77 00 107 018 [Z=58] (f)(x)
- 77 00 851 023 † [Z=61] (g)
- 77 00 866 544 † [Z=61] (h)
- 77 00 106 997 [Z=61] (i)(x)
- 77 00 111 273 [Z=57] (k)(x)
- 2 77 00 664 915 † (m)
- 77 00 112 990 (m)
- 3 77 00 717 385 (n)
- 4 77 00 731 690 (p)
- 5 77 00 611 935 †
- 77 00 114 032 (m)
- 6 77 00 717 386 (n)
- 7 77 00 856 937 (n)
- 8 77 00 720 854 [X=1,8] (m)
- 9 77 03 066 331 † (q)
- 77 00 113 257 (n)
- 10 77 03 065 128 (n)
- 11 77 03 087 146 (n)
- 12 77 03 066 327 (r)
- 13 77 03 090 436 (n)
- 14 77 03 066 326 (n)
- 15 77 00 664 119 [Z=21] (m)
- 16 77 03 090 417 (n)
- 17 77 00 747 129 [X=1,4] (m)
- 18 77 03 053 561 (n)
- 19 77 00 723 882 [Z=20] (s)
- 77 00 722 303 [Z=19] (t)
- 20 77 00 722 304 (m)
- 21 77 00 739 933 (n)
- 22 77 00 106 873

- (a)
- (b)
- (c)
- (d)

- (e)
- (f)
- (g)

- (h)
- (i)
- (k)
- (m)



f--t132,137,144,145
f--t187,189,190
f--t937,938,939
f--t940,941,956

(n)

f--t025
f--t052,057,061,069
f--t132,137,144,145
f--t187,189,190
f--t937,938
f--t940,941,956

(p)

<input type="checkbox"/> t ... → 990419

(q)

f--t025
f--t052,057,061,069
f--t132,137,144,145
f--t187,189,190
f--t937,938,940,941

(r)

f--t025,052,057,061,069
f--t132,137,144,145
f--t187,189,190
f--t937,938
f--t940,941,956

(s)

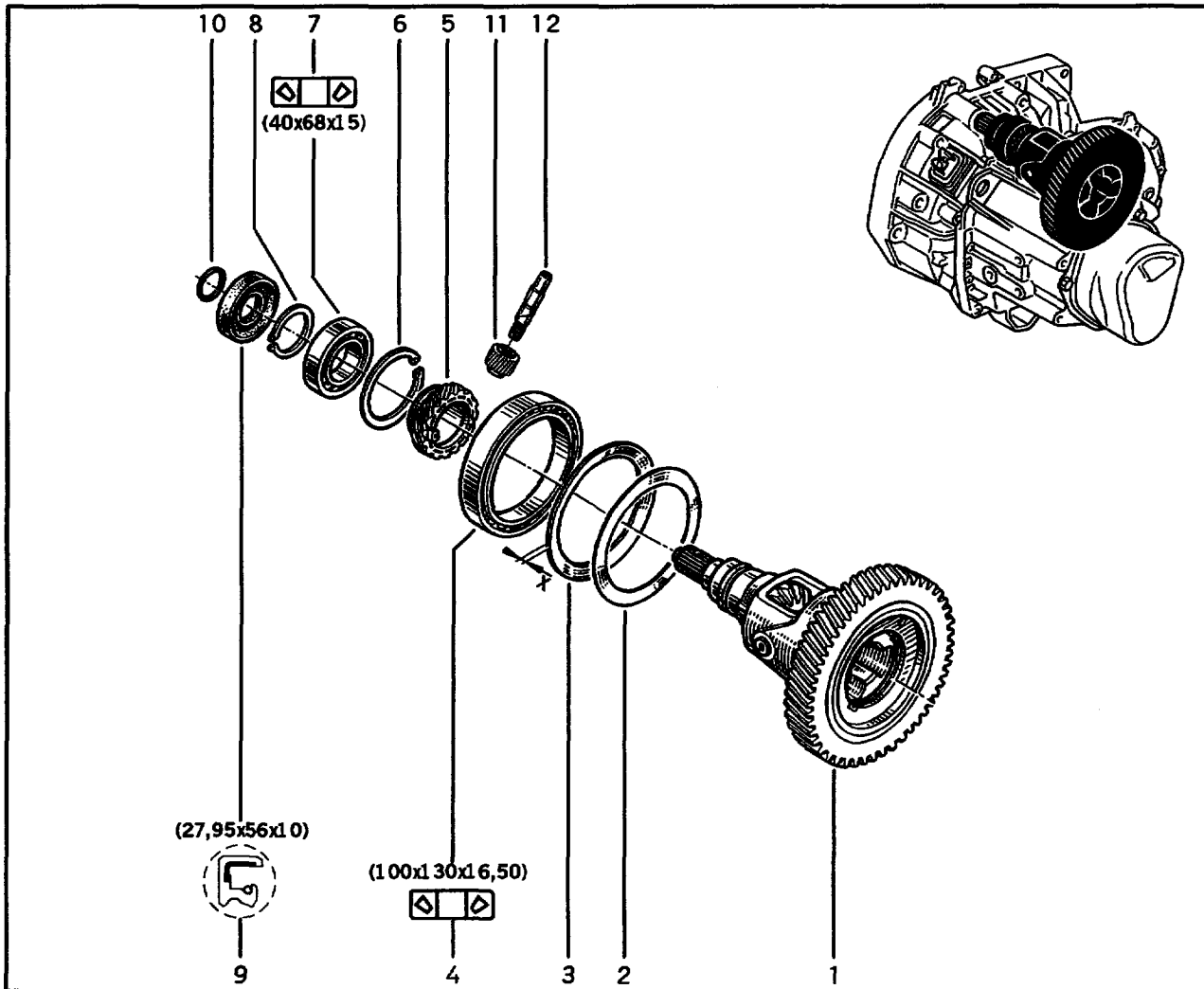
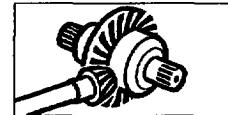
f--t052,057,061,069,132,137,144,145,187,189
f--t937,938,940,941

(t)

f--t025
f--t190
f--t956

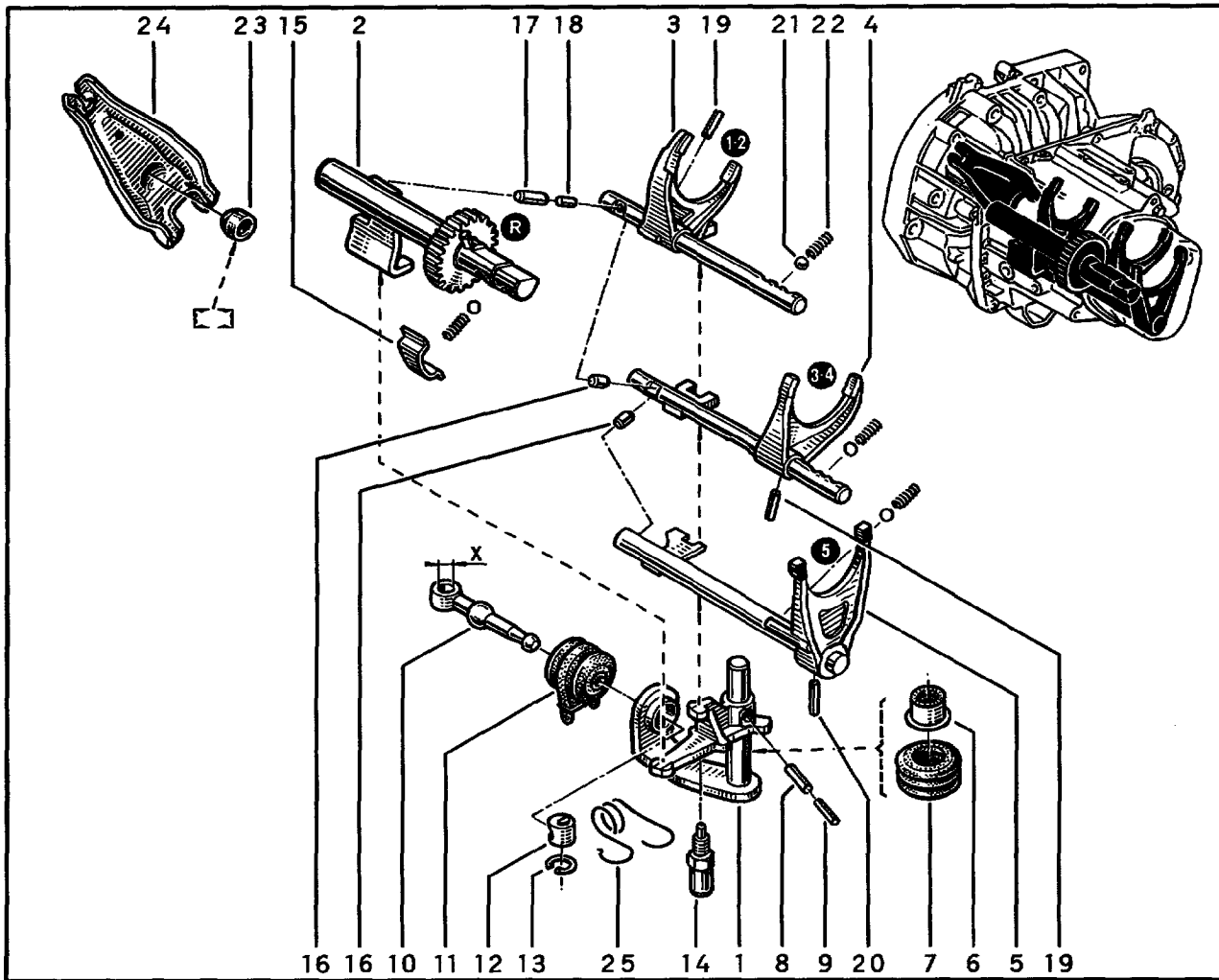
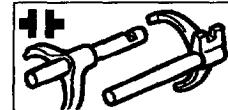
(x)

\mathcal{I}^t 77 00 106 873 - 1 -



- 1 77 01 770 020 [⚙️=56] (a)
- 77 01 770 023 [⚙️=58] (b)
- 77 01 770 018 [⚙️=61] (c)
- 2 77 03 053 561
- 3 77 00 747 129 [x=1,4]
- 4 77 03 090 417
- 5 77 00 664 119 [⚙️=21]
- 6 77 03 066 326
- 7 77 03 090 436
- 8 77 03 066 327
- 9 77 03 087 146
- 10 77 03 065 128
- 11 77 00 723 882 [⚙️=20] (d)
- 77 00 722 303 [⚙️=19] (c)
- 12 77 00 722 304

- (a)
- (b)
- (c)
- (d)

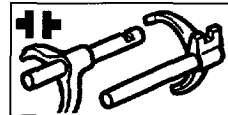


- 1 77 00 856 457 †(a)(x)
- 77 00 868 787 †(b)
- 77 00 114 806 (c)
- 77 00 869 722 (d)
- 2 77 01 464 504 †(e)
- 77 01 468 991 †(f)
- 77 01 469 748 (f)
- 3 77 00 743 722 (g)
- 4 77 00 850 698 (g)
- 5 77 00 850 699 (h)
- 77 00 114 181 (i)
- 6 77 03 087 163 (g)
- 7 77 00 679 960 †(k)
- 77 00 104 811 (g)
- 8 77 03 067 291 (m)
- 9 77 03 067 009 (g)
- 10 77 00 743 809 †[x=12] (y)
- 77 00 868 786 †[x=12] (y)
- 77 00 873 711 †[x=12] (y)
- 77 00 875 584 [x=12] (n)(y)
- 11 77 00 859 626 (f)
- 12 77 00 737 244 †(g)
- 77 00 872 205 (g)
- 13 77 03 066 329 (g)
- 14 77 00 723 388 †(k)
- 77 00 104 813 (g)
- 15 77 00 736 438 (p)
- 77 00 112 404 (q)
- 16 77 00 648 234 (g)
- 17 77 00 736 437 (g)
- 18 77 00 648 232 (g)
- 19 77 03 067 082 †
- 77 03 067 313 (g)
- 20 77 03 067 287 †
- 77 03 067 312 (g)
- 21 77 03 090 215 (g)
- 22 77 05 015 301 †(r)
- 77 05 015 138 (g)
- 23 77 00 715 851 [3]
- 24 77 00 725 720 (s)
- 77 00 873 101 (t)
- 77 00 660 488 (u)
- 25 77 00 110 500 (v)

(a)	F..Jr025,052,061
(b)	F..Jr025
	F..Jr052,061
	F..Jr132,144
	F..Jr187,190
	F..Jr937,938

(c)	F..Jr025
	F..Jr052,061
	F..Jr132,144
	F..Jr187,190
	F..Jr937,938
	F..Jr956

(d)	F..Jr057,069
	F..Jr137,145,189
	F..Jr940,941
(e)	F..Jr025,052,057,061,069
(f)	F..Jr025
	F..Jr052,057,061,069



F...132,137,144,145
 F...187,189,190
 F...937,938
 F...940,941,956

(g) F...025
 F...052,057,061,069
 F...132,137,144,145
 F...187,189,190
 F...937,938,939
 F...940,941,956

(h) F...025
 F...052,057,061,069
 F...132,137,144,145
 F...187,189,190
 F...938
 F...937,940,941 \ □ \ ... → 990721

(i) F...956
 F...937,940,941 \ □ \ 990721 → ...

(k) F...025
 F...052,057,061,069
 F...132,137,144,145
 F...187,189,190
 F...937,938,939,940,941

(m) F...025
 F...052,057,061,069
 F...132,137,144,145
 F...187,189,190
 F...937,938,939,956
 F...940,941

(n) F...025
 F...052,057,061,069
 F...132,137,144,145
 F...187,189,190
 F...937,938,956
 F...940,941

(p) F...025,052,057,061,069
 F...132,144,145
 F...187,190
 F...938
 F...137,189 \ □ \ ... → 980727

(q) F...937,940,941,956
 F...137,189 \ □ \ 980727 → ...

(r) F...025
 F...052,057,061,069
 F...132,137,144,145
 F...187,189,190
 F...937,938,939
 F...940,941

(s) F...052,057,061,069,132,144,187,937,938
 F...025,190

(t) F...137,145,189
 F...940,941

(u) F...956

(v) F...956
 F...937,938
 F...940,941

(x) 77 00 859 626 - 1 -

(y) 77 00 743 133 - 1 -

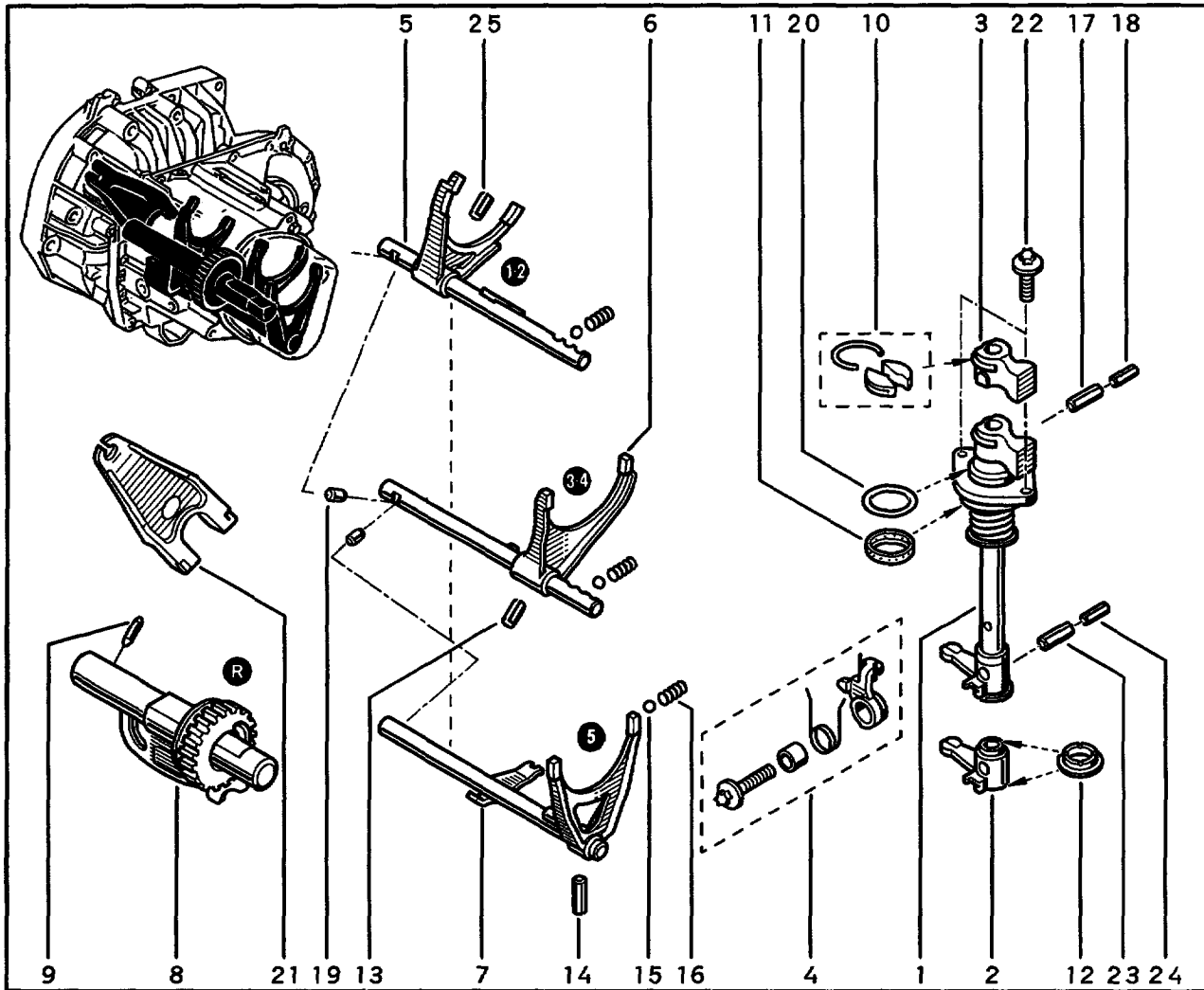
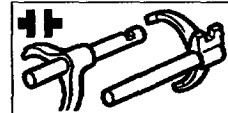
21.729.0

22.165 1204.081

□ JH1\F--r002,003,007

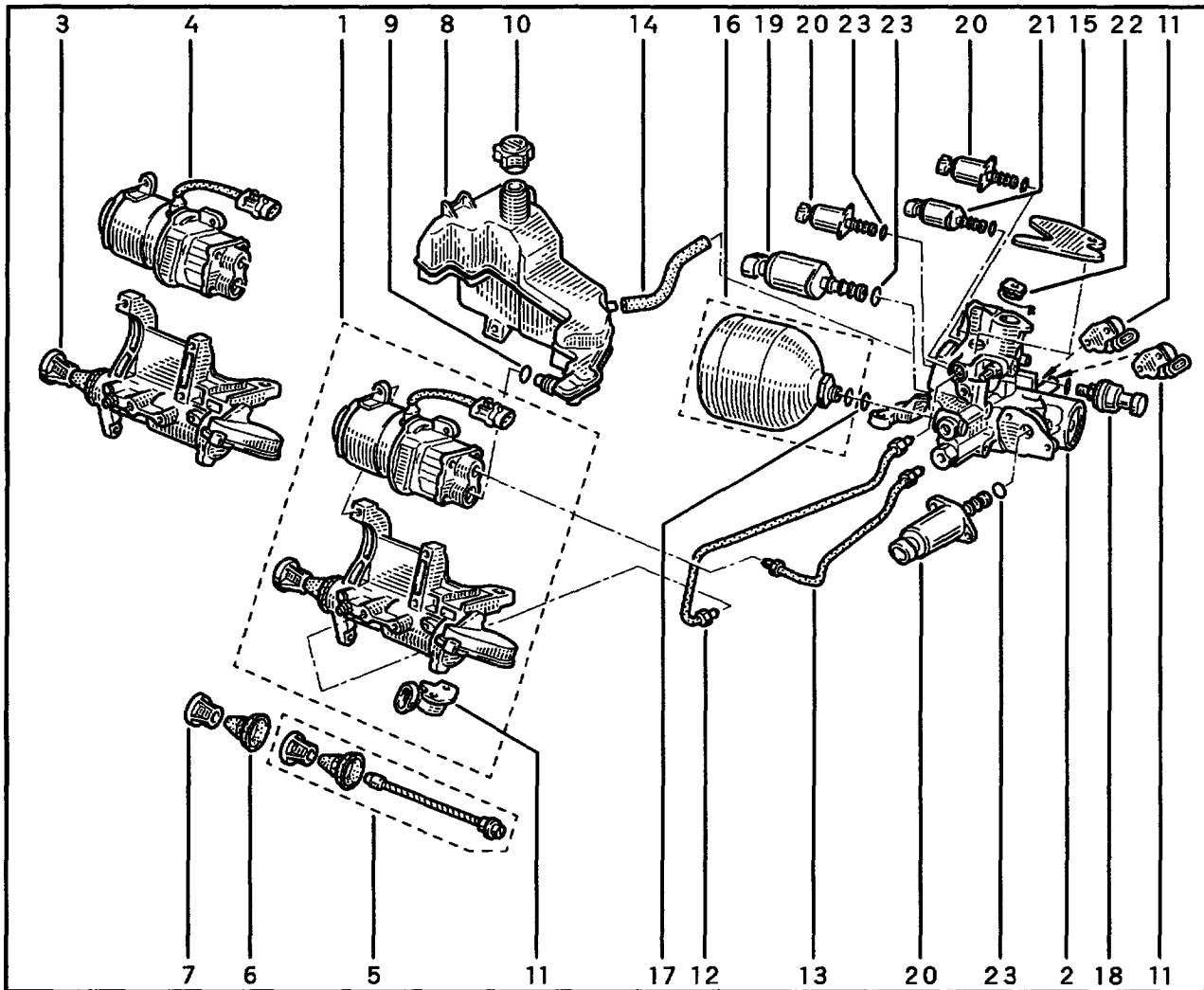
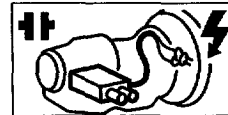
21.729.0

0010746 1204.081

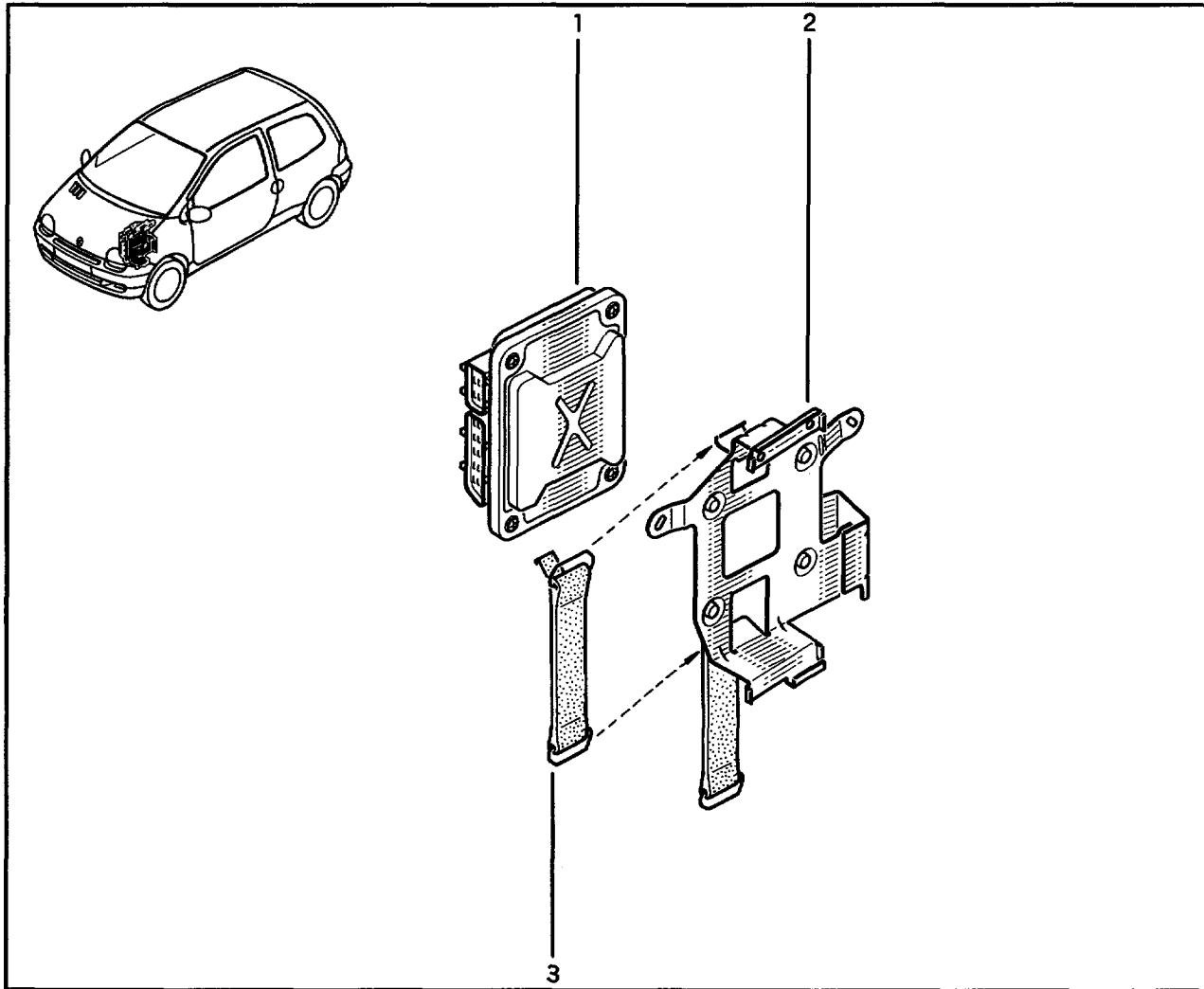
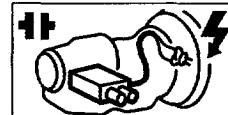


- 1 77 00 113 491
- 2 77 00 110 871
- 3 77 00 114 125
- 4 77 01 472 752
- 5 77 00 110 854
- 6 77 00 110 859
- 7 77 00 110 863
- 8 77 00 113 375 †(a)
82 00 063 871
- 9 77 00 110 884 †(a)
82 00 067 163
- 10 77 01 472 753
- 11 77 03 087 077
- 12 77 00 115 252
- 13 77 03 067 324
- 14 77 03 067 324
- 15 77 03 090 215
- 16 77 05 015 138
- 17 77 03 067 291
- 18 77 03 067 009
- 19 77 00 648 234
- 20 77 03 065 190
- 21 77 00 873 101
- 22 77 03 602 121
- 23 77 03 067 291
- 24 77 03 067 009
- 25 77 03 067 313

(a) F--r002,003



- 1 77 01 047 590
- 2 77 01 047 582
- 3 77 01 047 595
- 4 77 01 047 594
- 5 77 01 471 979
- 6 77 01 047 598
- 7 77 01 047 596
- 8 77 01 471 978
- 9 77 01 047 593
- 10 77 01 047 592
- 11 77 01 204 055
- 12 77 01 047 577
- 13 77 01 047 576
- 14 77 01 047 578
- 15 77 01 047 581
- 16 77 01 471 976
- 17 77 01 047 584
- 18 77 01 047 585
- 19 77 01 047 796
- 20 77 01 047 588
- 21 77 01 047 795
- 22 77 01 047 589
- 23 77 01 047 587



- 1 82 00 050 581 (a)
- 82 00 019 392 (b)
- 2 82 00 018 907 (c)
- 3 77 00 106 553 (c)

- (a) C066,C068 \ (P006) \
- (b) C066,C068 \ (P006) \
- (c) (P006)

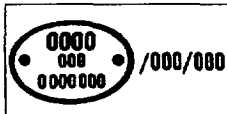
(P006) \varnothing05....

23.001.0

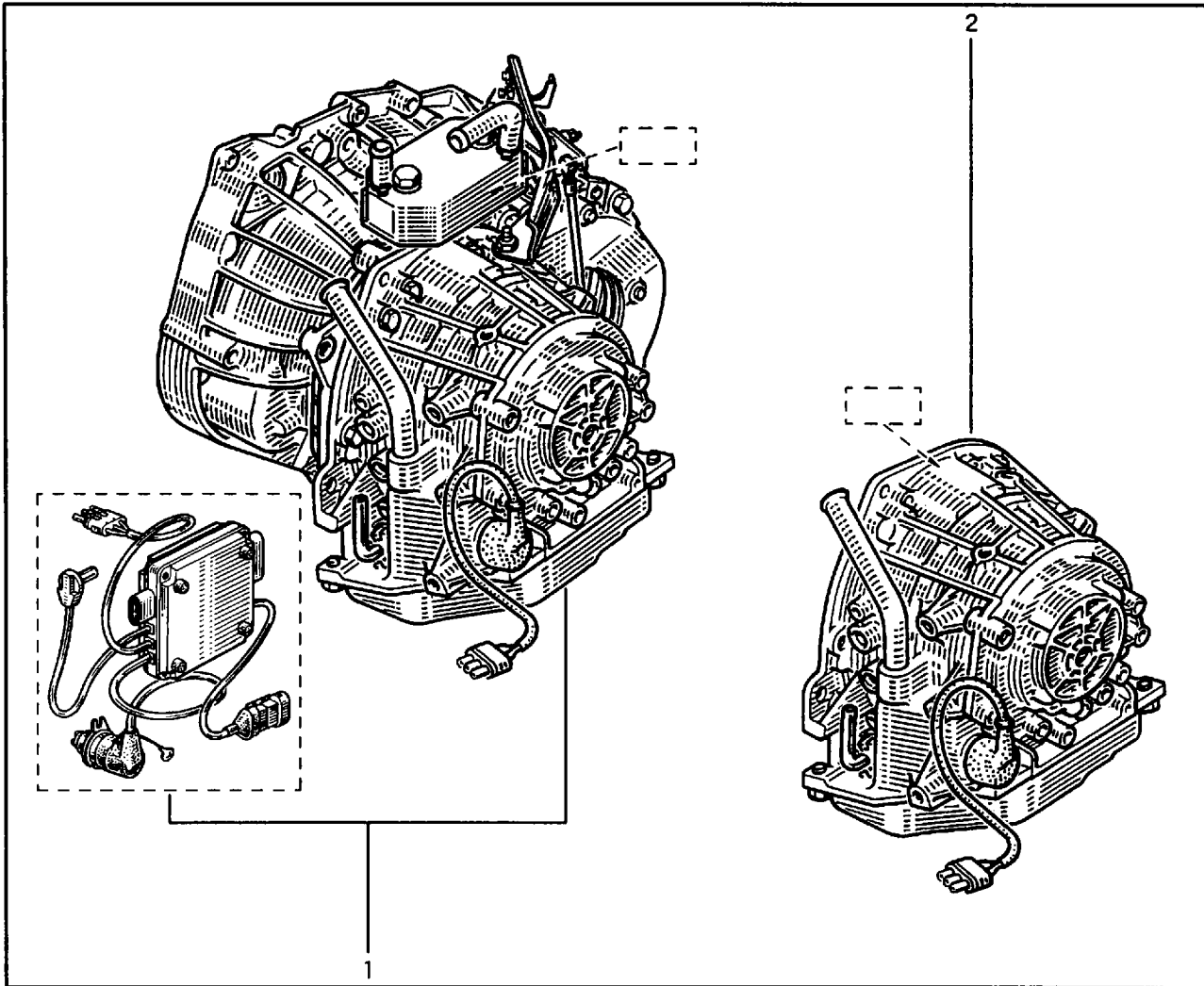
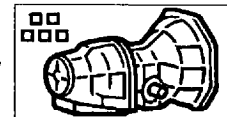
00.141 1204.081

23.001.0

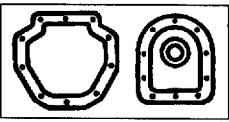
1204.081



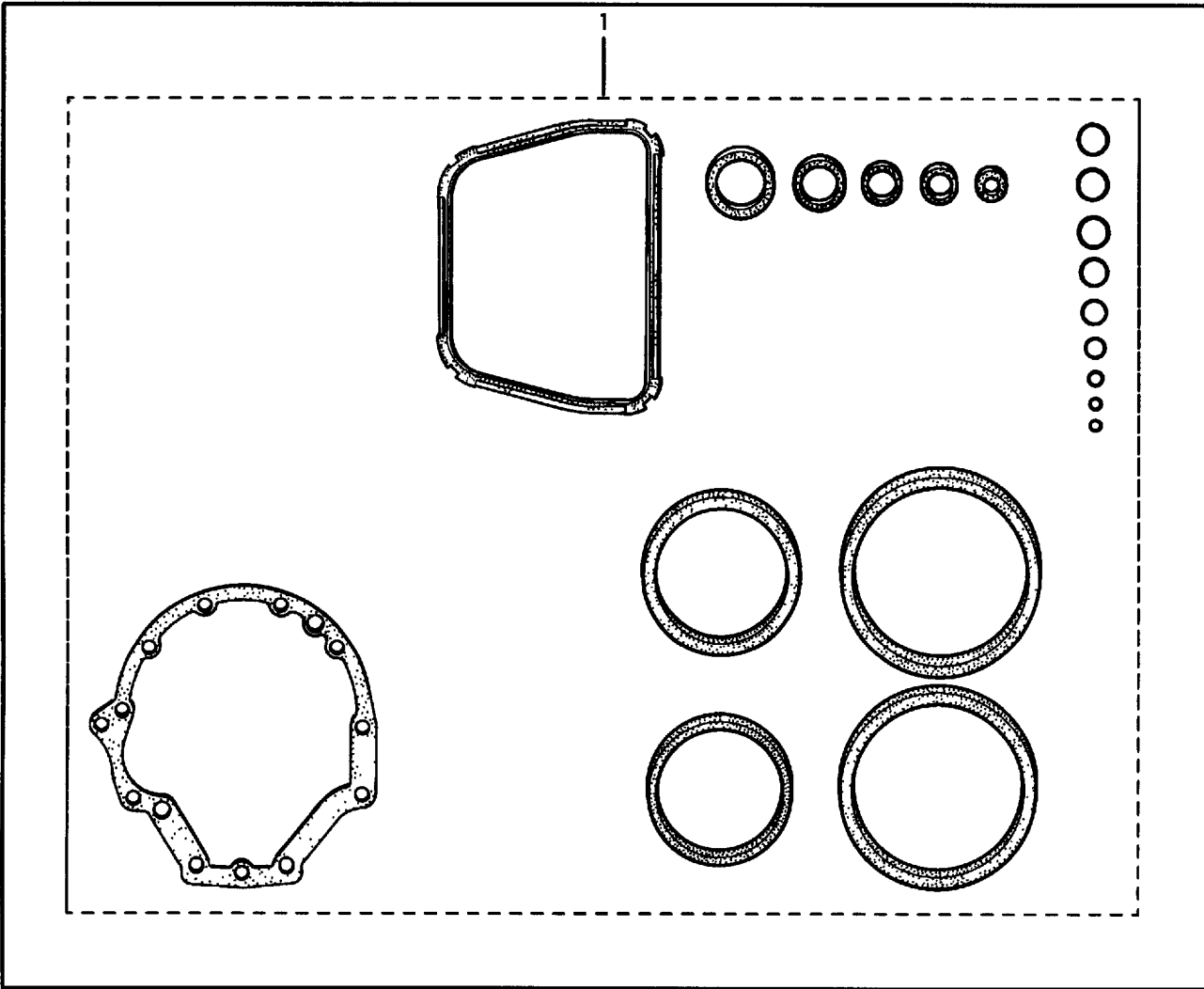
		□	+
C066	品	MB1	033
C067	品	MB1	033
S066	品	MB1	033

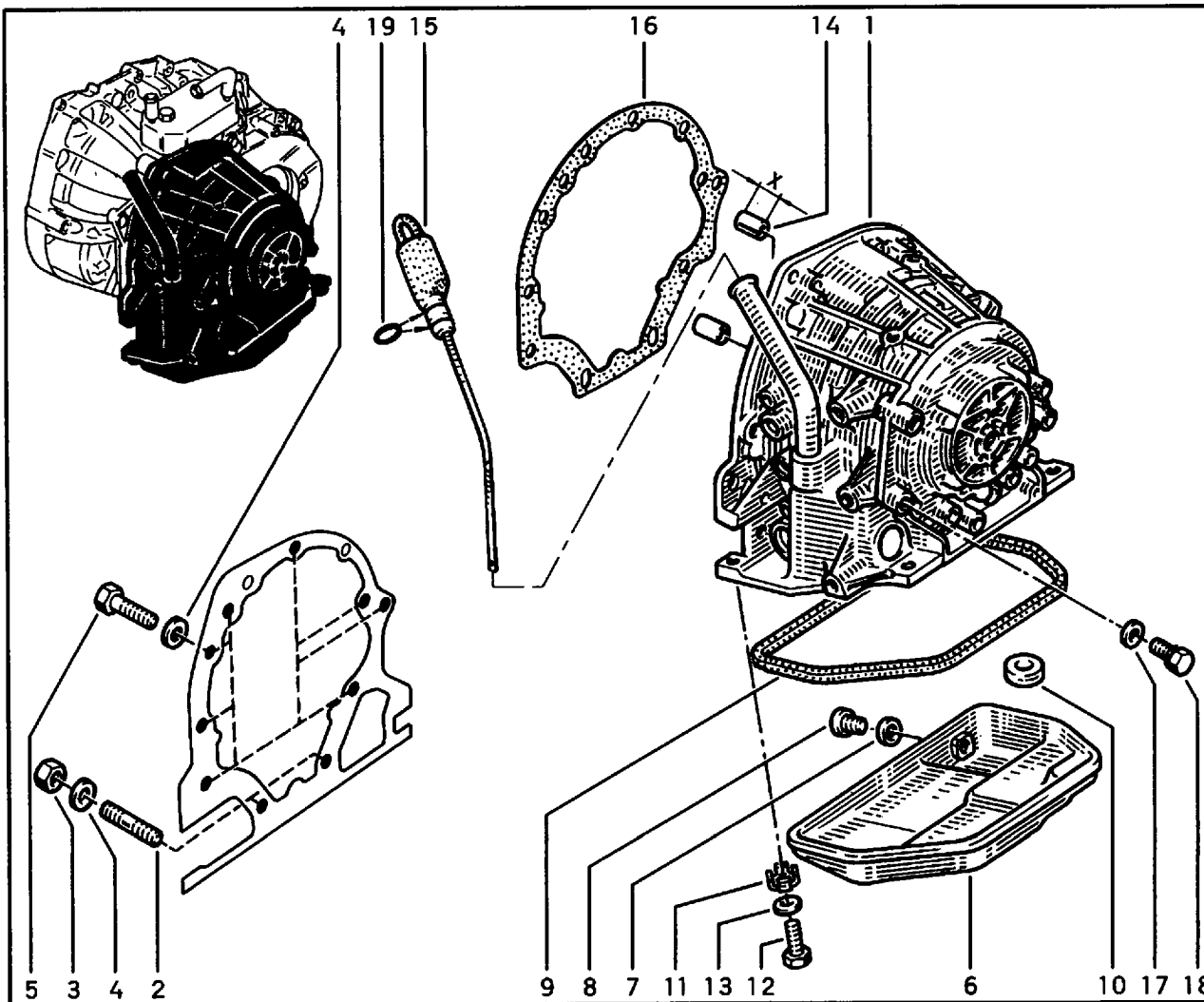
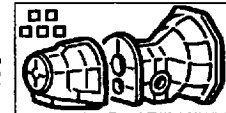


- 1 77 01 683 703 []=MB1-033
- 77 01 352 537 []=MB1-S-22] %
- 2 77 01 352 538 []=M4-S-21] %



1 77 01 463 813





- 1 77 01 468 206
- 2 77 03 027 168
- 3 79 03 032 018
- 4 77 03 053 127
- 5 77 03 001 373
- 6 77 00 716 417
- 7 77 03 062 023
- 8 79 03 075 033
- 9 77 00 680 106
- 10 77 00 688 654
- 11 77 00 702 076
- 12 77 03 001 123
- 13 79 03 057 002
- 14 77 05 010 121
- 15 77 00 101 601
- 16 77 00 871 568
- 17 77 03 062 060
- 18 77 03 075 029
- 19 77 03 065 136

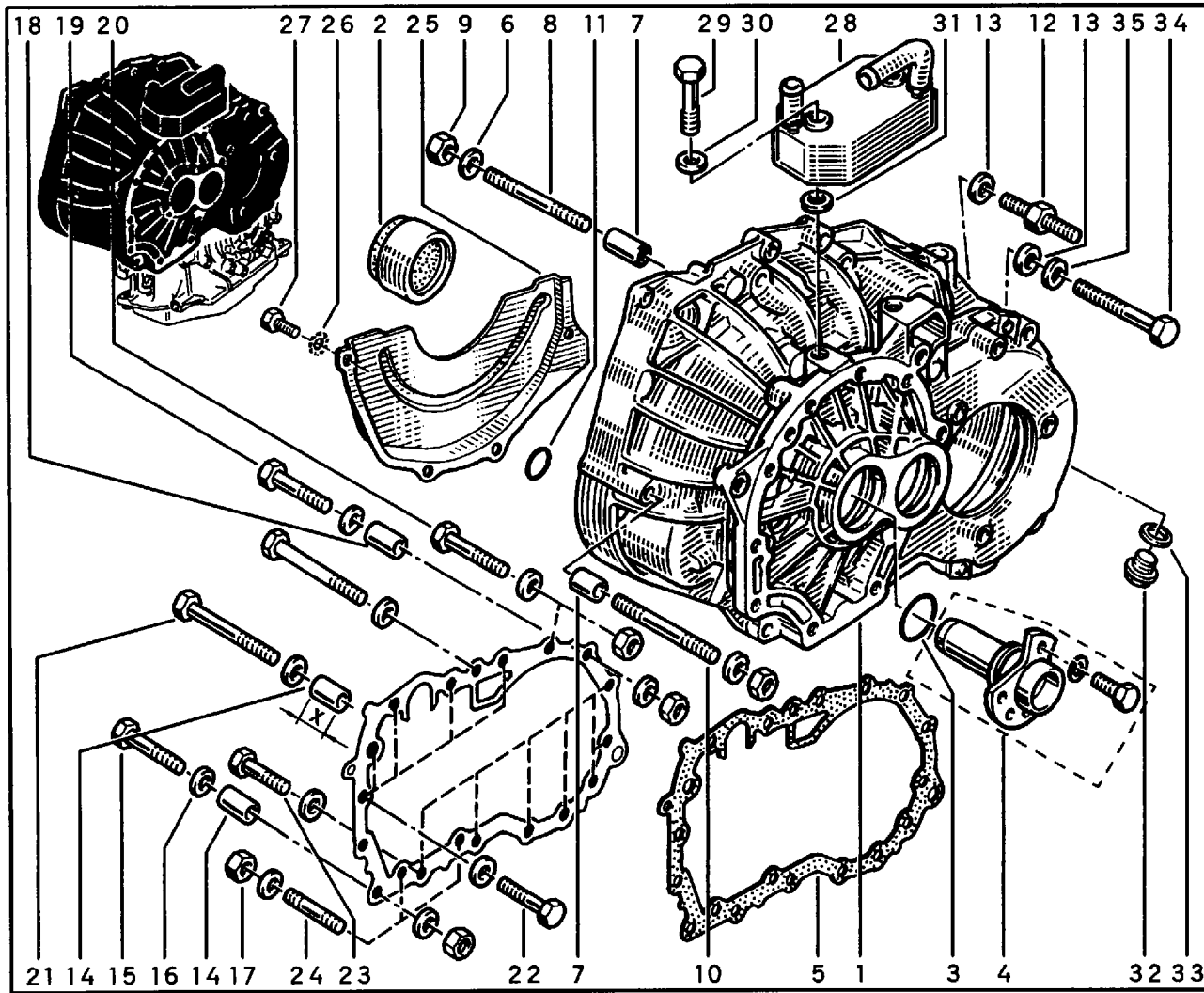
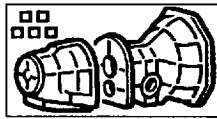
23.311.0

22.227 1204.042

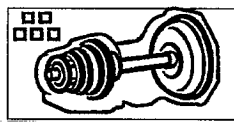
MB1\Fr033

23.311.0

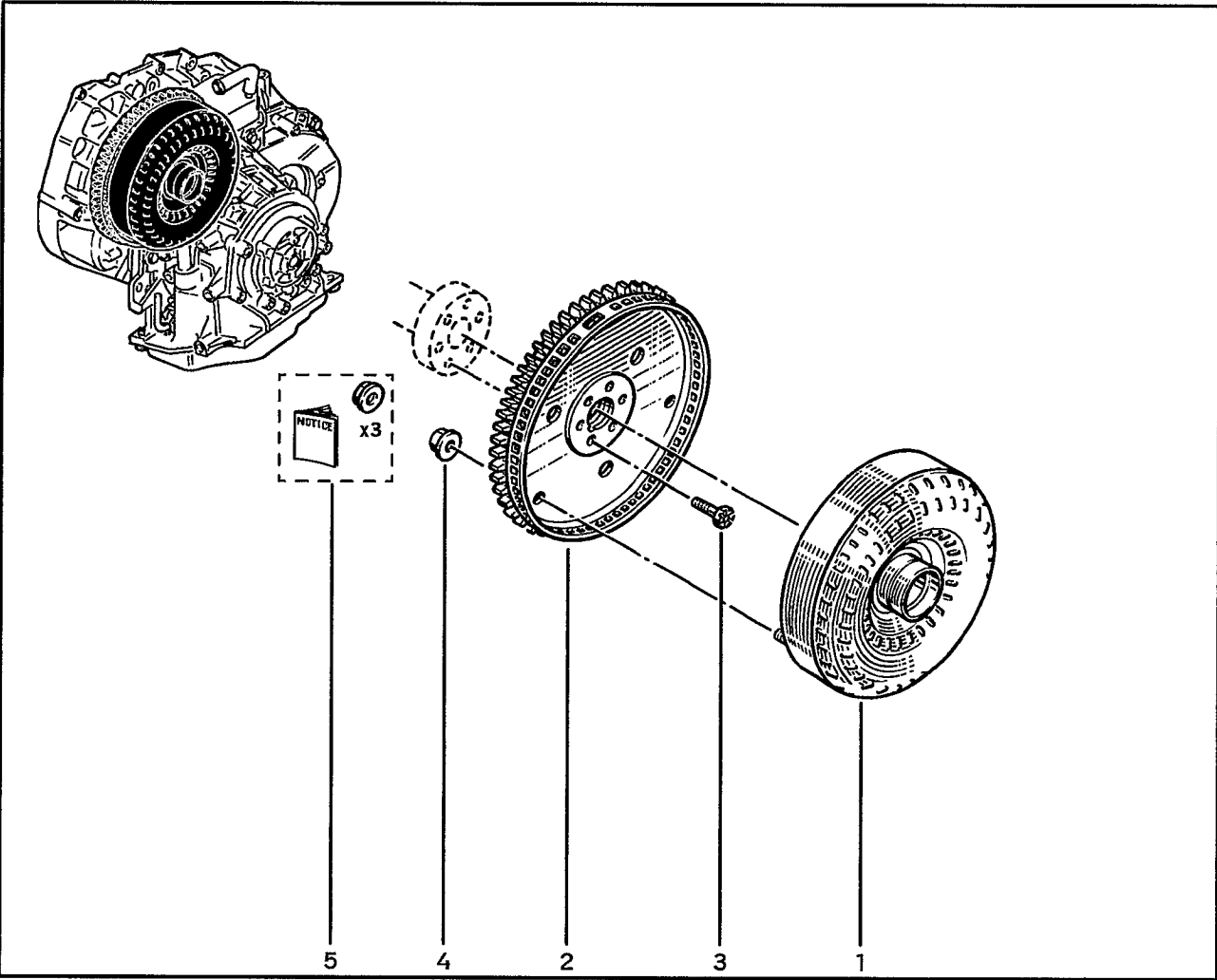
9590022 1204.042




- 1 77 01 469 802
- 2 77 01 033 422
- 3 77 03 065 174
- 4 77 01 464 022
- 5 77 00 871 567
- 6 77 03 053 332
- 7 77 05 010 017 [x=23,5]
- 8 77 03 027 195
- 9 77 03 032 103
- 10 77 03 027 187
- 11 77 03 065 132
- 12 77 03 027 216
- 13 77 03 065 178
- 14 77 05 010 121 [x=16,5]
- 15 77 03 001 608
- 16 79 03 053 043
- 17 79 03 032 018
- 18 77 05 010 044
- 19 77 03 001 169
- 20 77 03 001 241
- 21 77 03 001 481
- 22 77 03 001 693
- 23 77 03 001 240
- 24 77 03 027 168
- 25 77 00 869 006
- 26 79 03 056 014
- 27 77 03 001 820
- 28 77 01 042 310 +
- 77 01 035 973
- 29 77 01 042 311
- 30 77 03 062 012
- 31 77 01 035 048 [5]
- 32 79 03 075 033
- 33 77 03 062 062 [3]
- 34 77 03 001 373
- 35 77 03 053 037



- 1 77 00 734 522
- 2 77 00 874 358
- 3 07 06 292 700
- 4 77 00 734 842 †(x)
- 5 77 01 471 900



(x)  77 01 471 900 - 1 -

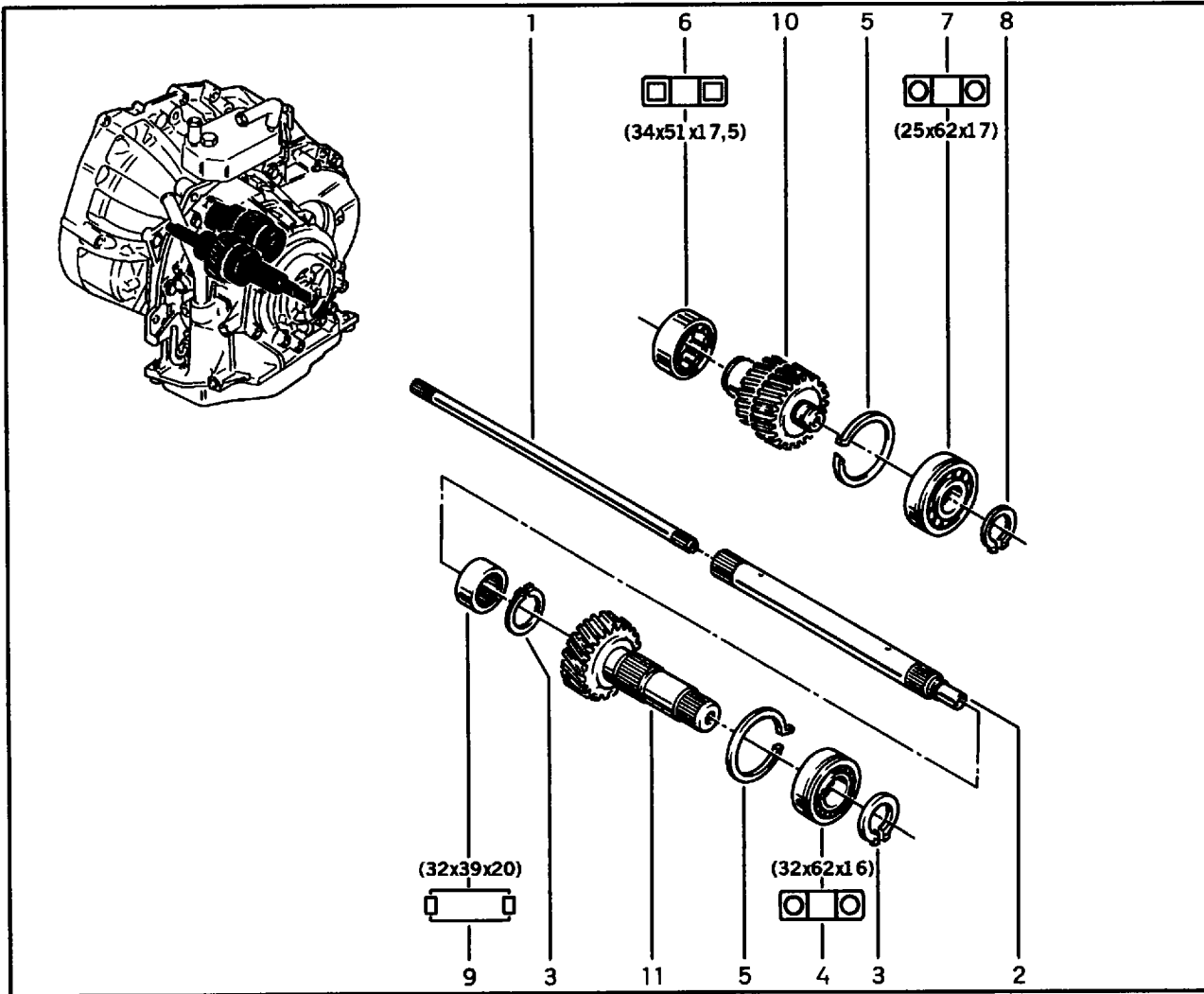
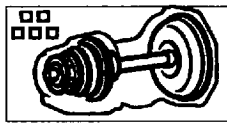
23.511.0

22.227 1204.042

MB1

23.511.0

9698027 1204.042



- 1 77 00 723 919
- 2 77 00 724 240
- 3 77 03 066 093
- 4 77 03 090 285
- 5 77 03 066 384
- 6 77 03 090 323
- 7 77 03 090 435
- 8 77 03 066 086
- 9 77 03 090 273
- 10 77 00 739 715
- 11 77 00 875 197

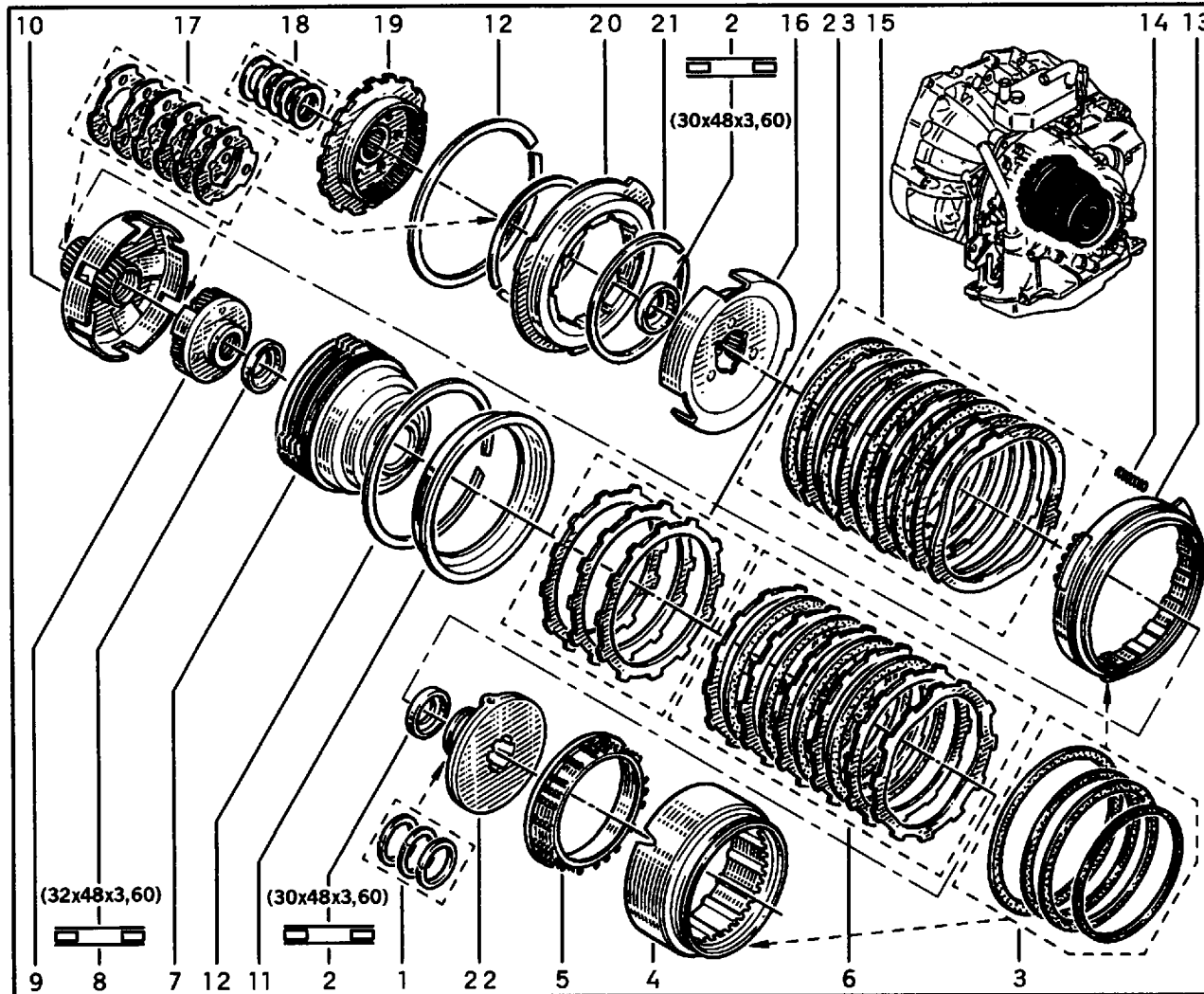
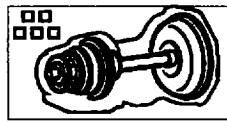
23.611.0

22.227 1204.042

MB1

23.611.0

9698032 1204.042

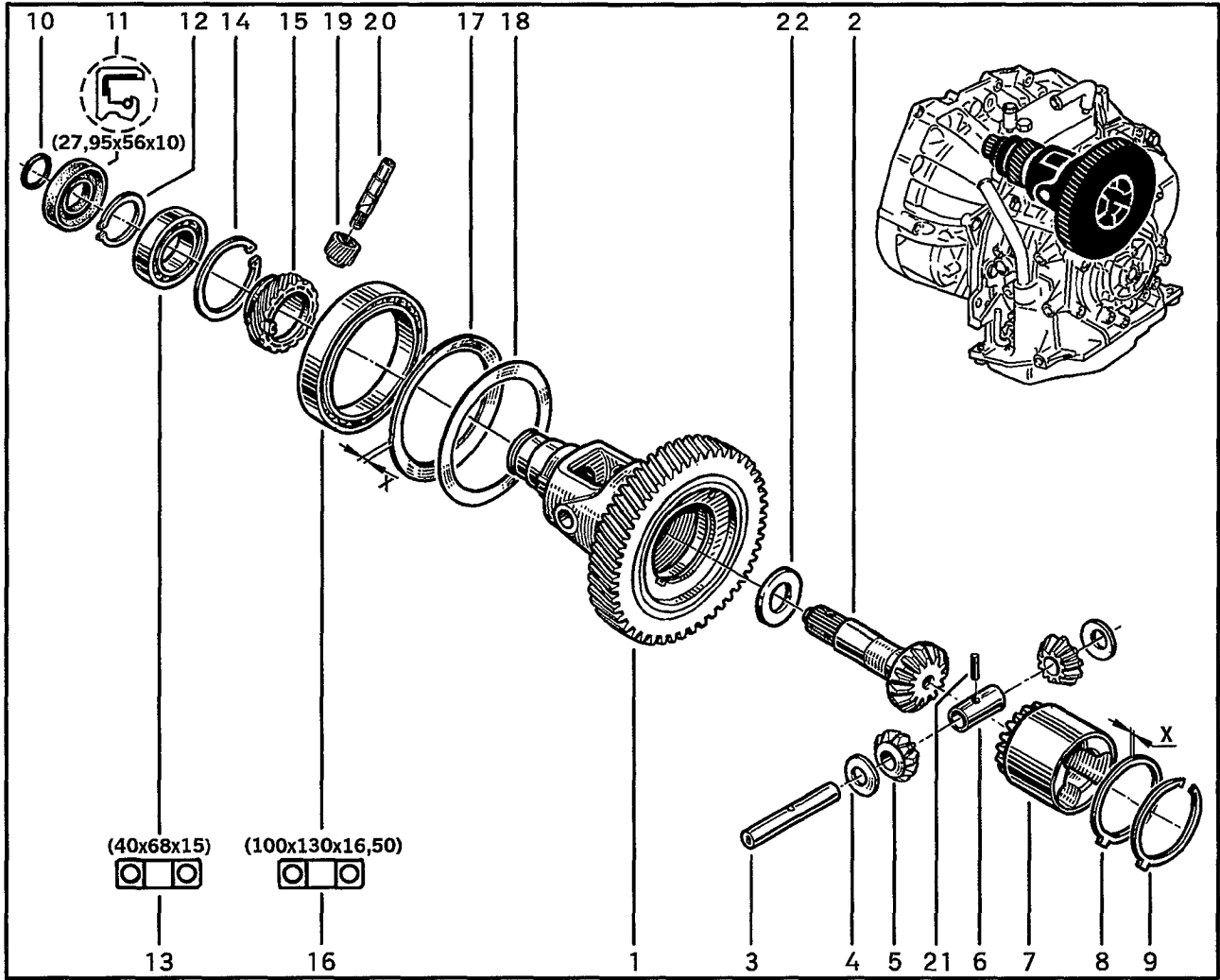
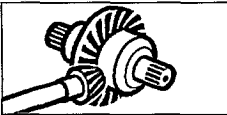


- 1 77 01 462 295
- 2 77 03 090 254
- 3 77 01 462 296
- 4 77 00 686 864
- 5 77 00 693 400
- 6 77 01 463 364
- 7 77 00 736 952
- 8 77 03 090 255
- 9 77 00 725 643
- 10 77 00 725 598
- 11 77 00 715 990
- 12 77 04 002 420
- 13 77 00 686 865
- 14 77 05 015 165
- 15 77 01 463 363
- 16 77 00 738 091
- 17 77 01 462 299
- 18 77 01 462 300
- 19 77 04 000 930
- 20 77 01 585 472
- 21 77 04 002 421
- 22 77 01 583 049
- 23 77 01 463 325

(a)
(a)

(a) [011]

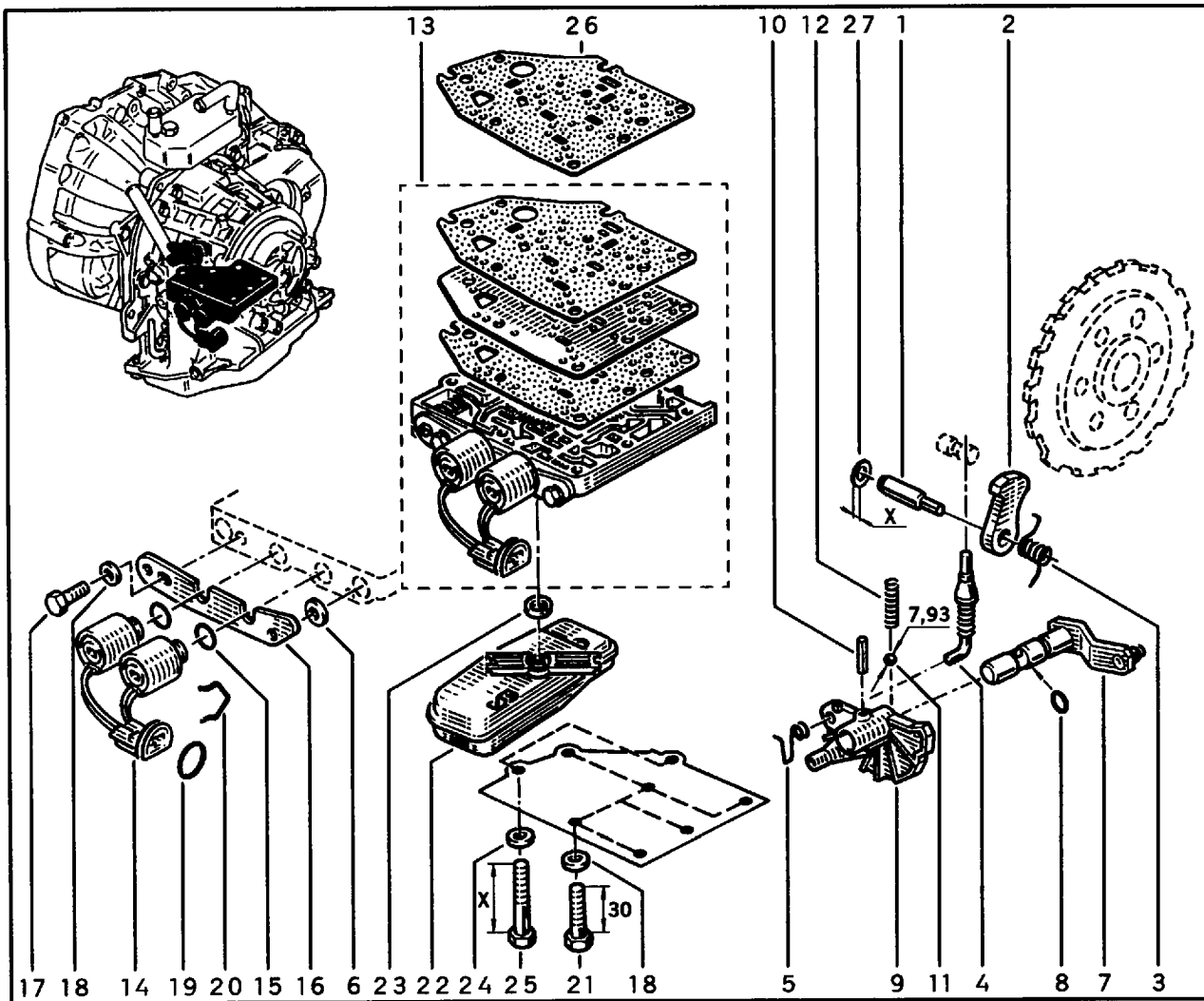
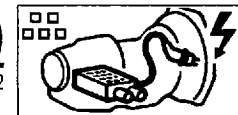
(011) $\leq 06...$



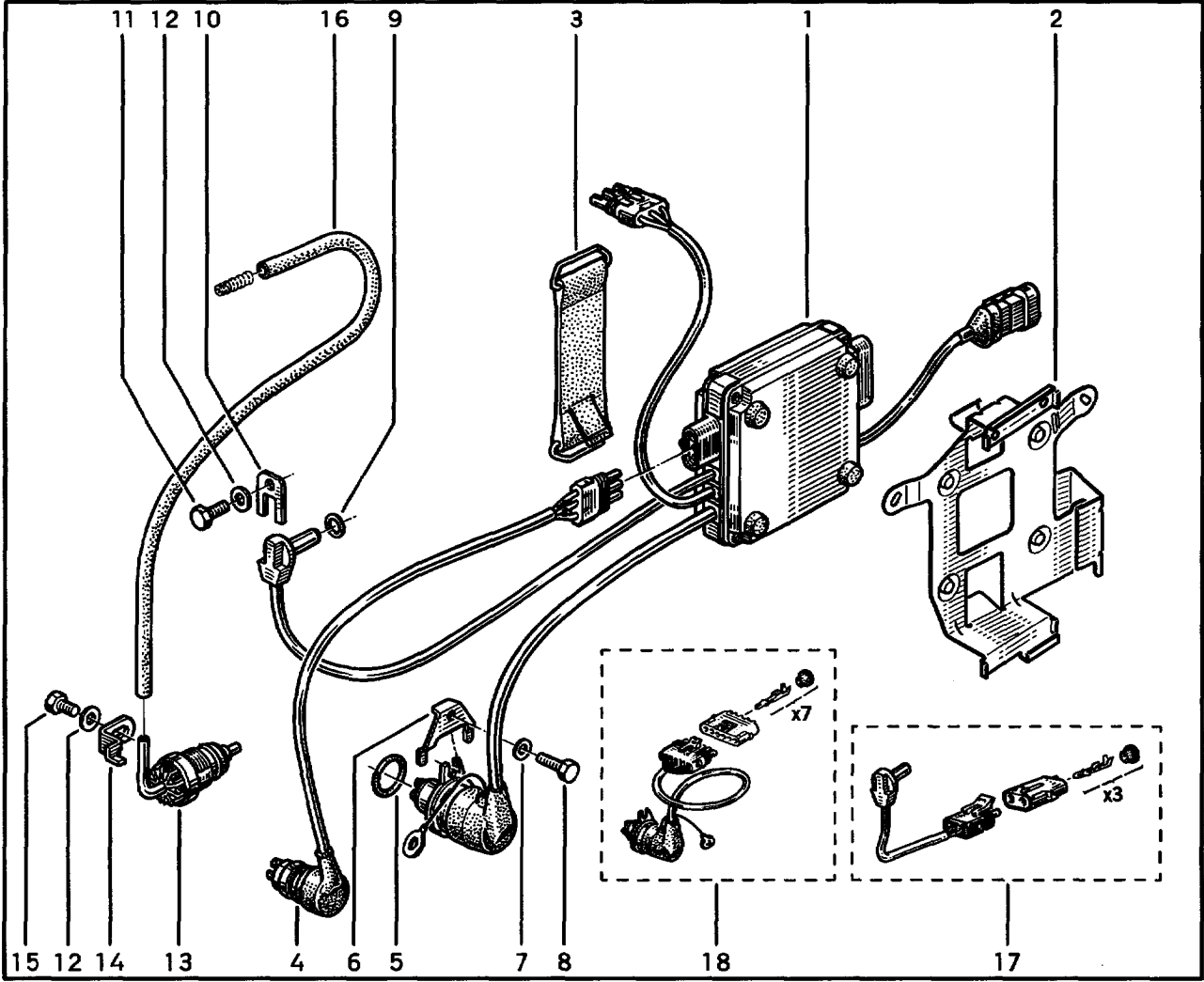
- 1 77 00 869 764 † [⚙=58]
- 77 00 107 018 [⚙=58] (x)
- 2 77 00 664 915 †
- 77 00 112 990
- 3 77 00 717 385
- 4 77 00 731 690
- 5 77 00 611 935 †
- 77 00 114 032
- 6 77 00 717 386
- 7 77 00 856 937
- 8 77 00 720 854 [x=1,8]
- 9 77 03 066 331 †
- 77 00 113 257
- 10 77 03 065 128
- 11 77 03 087 146
- 12 77 03 066 327
- 13 77 03 090 436
- 14 77 03 066 326
- 15 77 00 664 119 [⚙=21]
- 16 77 03 090 417
- 17 77 00 747 129 [x=1,4]
- 18 77 03 053 561
- 19 77 00 723 882 [⚙=20]
- 20 77 00 722 304 (y)
- 21 77 00 739 933
- 22 77 00 106 873

(x) 77 00 106 873 - 1 -

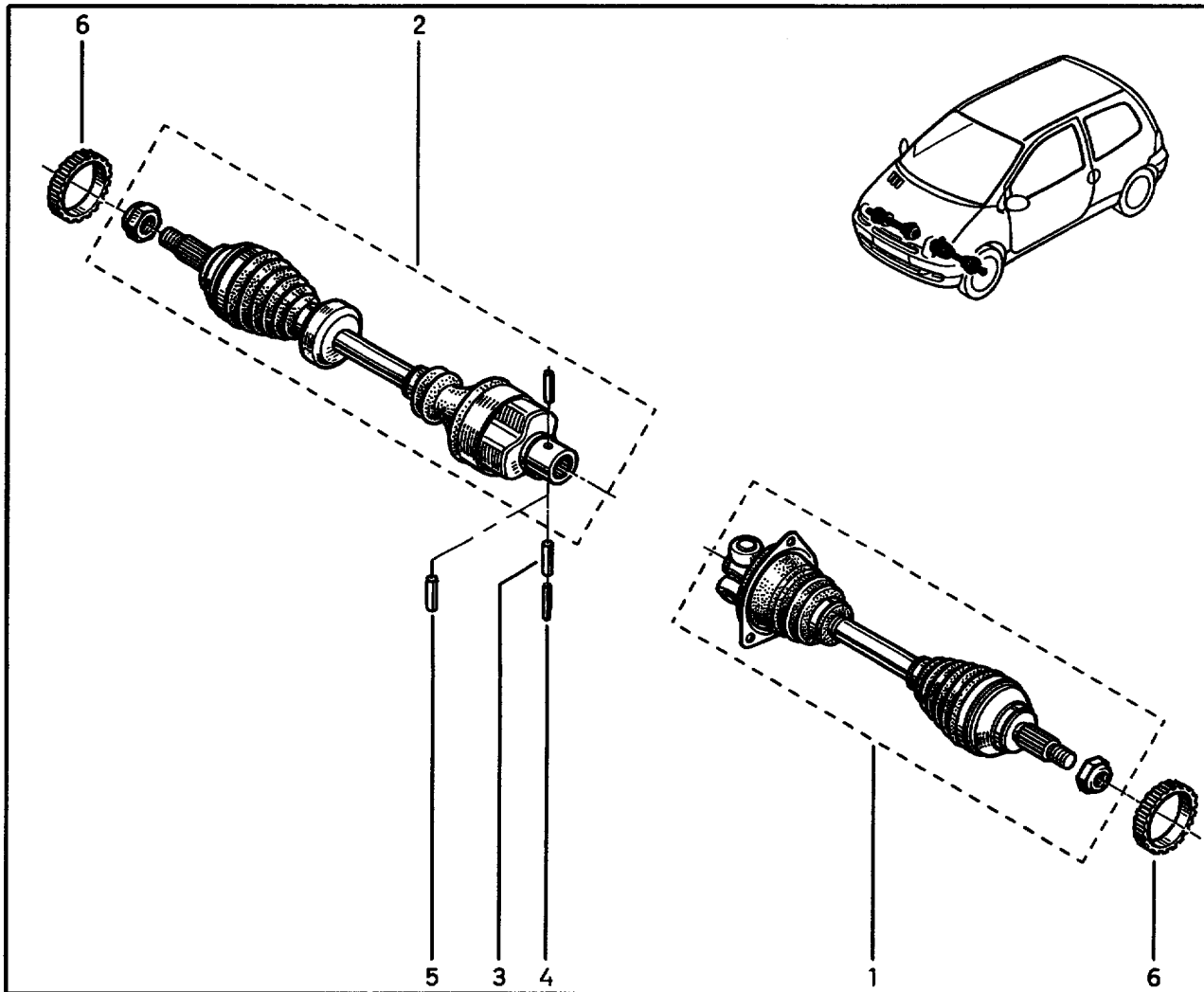
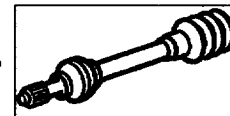
(y) 77 00 722 303 - 1 -



- 1 77 05 035 066
- 2 77 00 679 323
- 3 77 05 017 002
- 4 77 00 736 106
- 5 77 00 701 609
- 6 77 03 065 037
- 7 77 00 741 511
- 8 77 03 065 193
- 9 77 00 102 511
- 10 77 03 067 084
- 11 77 03 090 215
- 12 77 05 015 278
- 13 77 01 599 982
- 14 77 00 102 183
- 15 77 03 065 037
- 16 77 00 679 654
- 17 77 03 001 138
- 18 79 03 057 002
- 19 77 03 065 041
- 20 77 00 650 569
- 21 77 03 001 614
- 22 77 00 734 655
- 23 77 03 065 118
- 24 77 03 053 036
- 25 50 03 001 123 [x=40]
- 26 77 00 679 656
- 27 77 03 053 605 [x=0,33]
- 77 03 053 606 [x=0,66]



- 1 77 00 102 632
- 2 77 00 100 237 †
- 77 00 110 535
- 3 77 05 008 031
- 4 77 00 701 744
- 5 77 03 065 030
- 6 77 00 680 401
- 7 79 03 057 013
- 8 77 03 001 123
- 9 77 03 065 136
- 10 77 00 703 026
- 11 77 03 001 158
- 12 79 03 057 005
- 13 77 00 714 199
- 14 77 00 680 582
- 15 77 03 001 800
- 16 77 05 026 581
- 17 77 01 201 830
- 18 77 01 202 304



- 1 77 01 349 980 †(a)
- 77 01 468 548 †(b)
- 77 00 109 334 †(c)
- 77 00 112 149 (c)
- 77 01 351 990 % (d)
- 77 01 352 318 % (e)
- 77 01 469 826 †(f)
- 77 00 109 336 †(f)
- 77 00 112 154 (f)
- 77 01 352 548 % (g)
- 77 01 352 549 % (h)
- 2 77 01 349 979 †(j)
- 77 01 468 549 †(k)
- 77 01 470 183 †(k)
- 77 01 470 298 †(k)
- 77 00 112 147 (c)
- 77 00 111 946 (f)
- 77 01 351 989 % (d)
- 77 01 352 319 % (e)
- 77 01 352 809 †(h)
- 77 01 352 808 % (f)
- 3 77 03 067 288 †(k)(x)
- 4 77 03 067 207 †(k)(x)
- 5 77 03 067 320 (k)
- 6 77 00 864 783 †(m)
- 77 00 103 314 (m)

- (a) C063,C064,S063 \ †
- (b) C063,C064,C066,C067,C068,S06- \ †
- (c) C06Y,C063,C064,C066,C067,C068,S06- \ †
- (d) C06Y,C063,C064,C066,C067,C068,S06- \ † \ (ABS)
- (e) C063,C064,C066,C067,C068,S06- \ † \ (ABS)

- (f) C066,C067,S066 \
- (g) C066,C067,S066 \ (ABS)
- (h) C066,C067,S066 \ (ABS)
- (i) C063,C064,S063

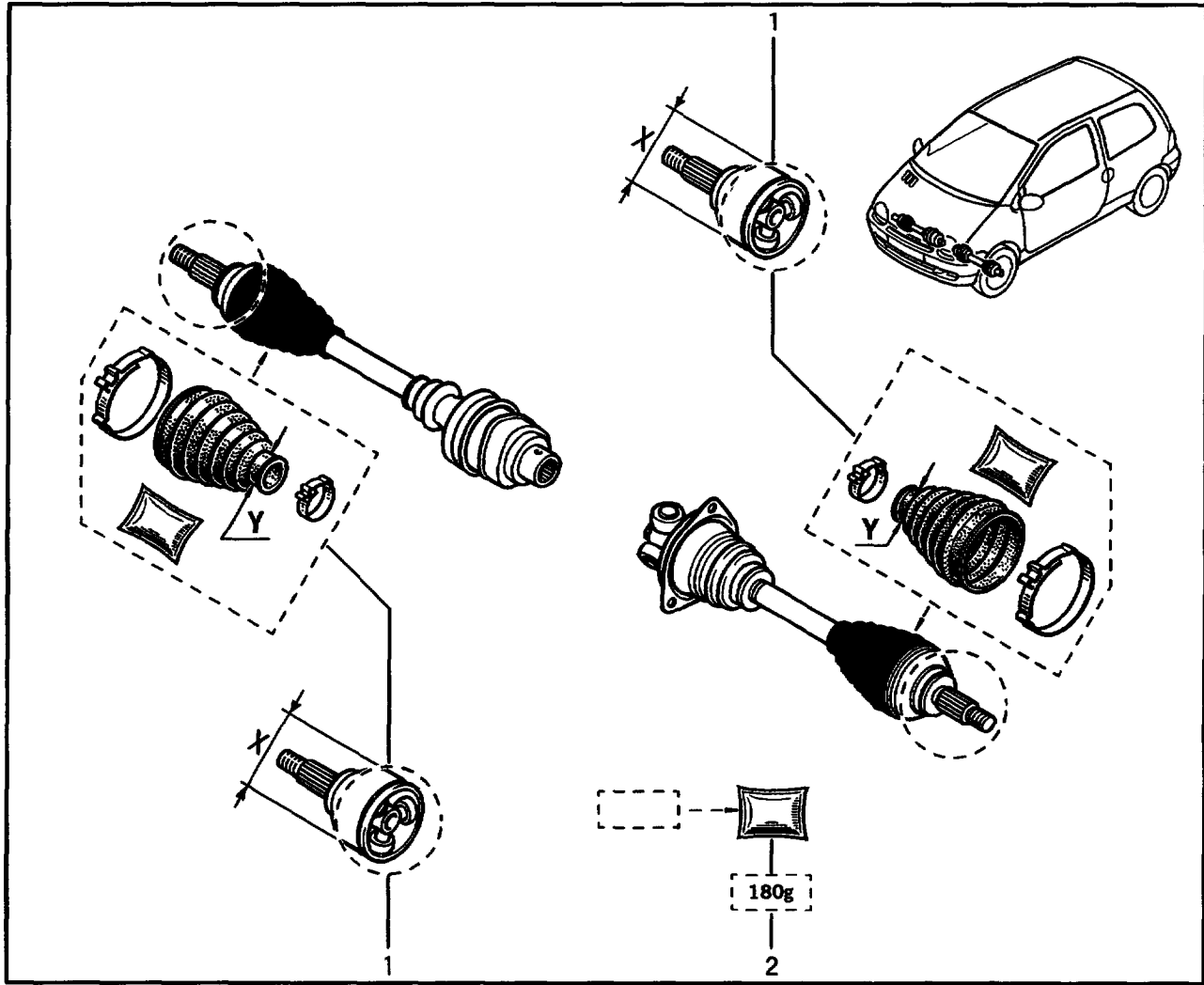
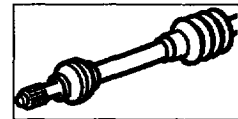
- (k) C063,C064,S063,S064
C066,C067,S066 \ → 980504
- (m) (ABS)
- (x) 77 03 067 320 - 1 -

29.041.0

23.056 1204.081

29.041.0

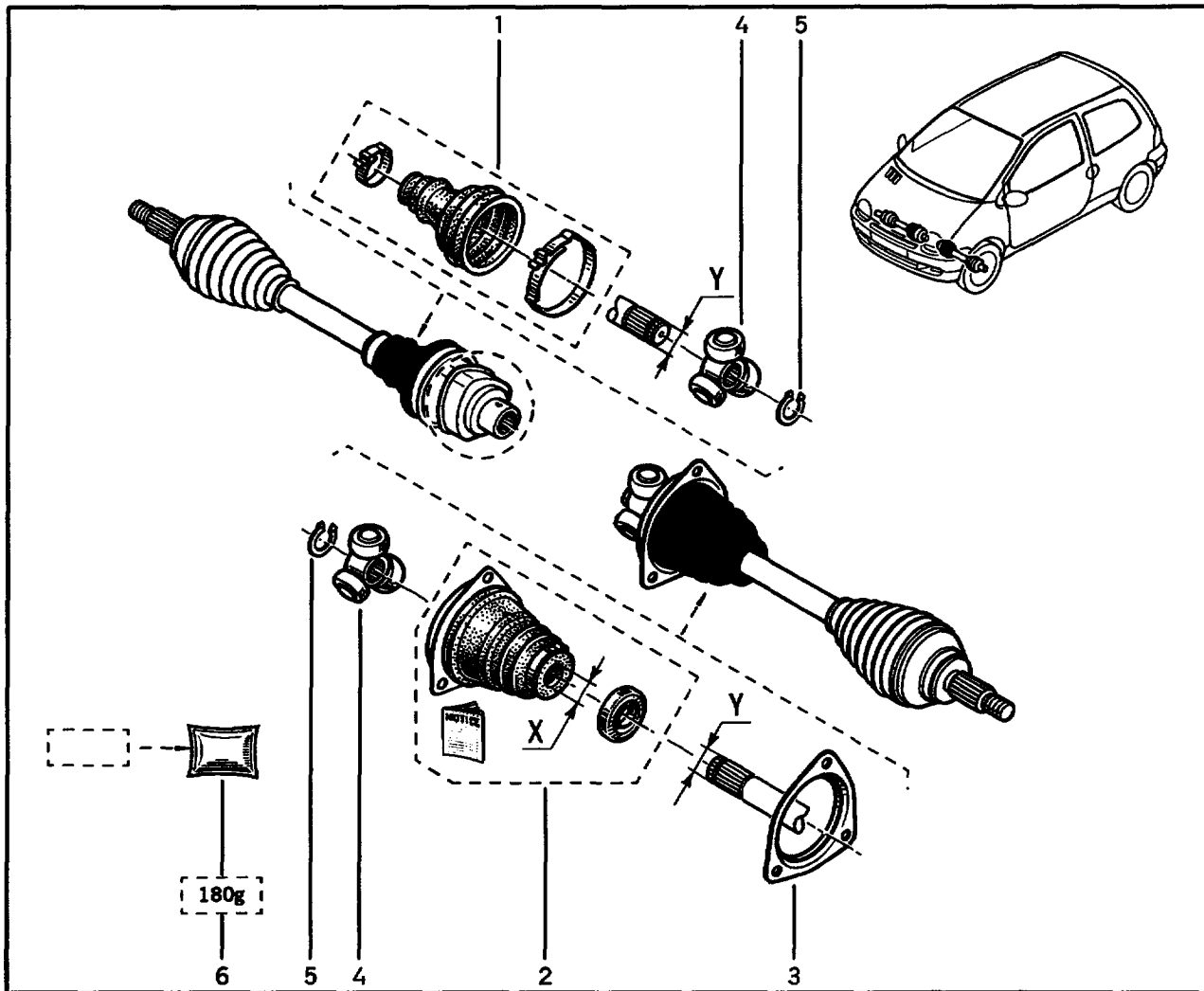
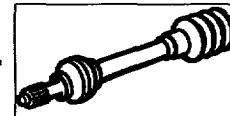
0023050 1204.081



1 77 01 467 125 [15] [x=86] [y=31]
2 77 01 366 100

1204 290410

403585

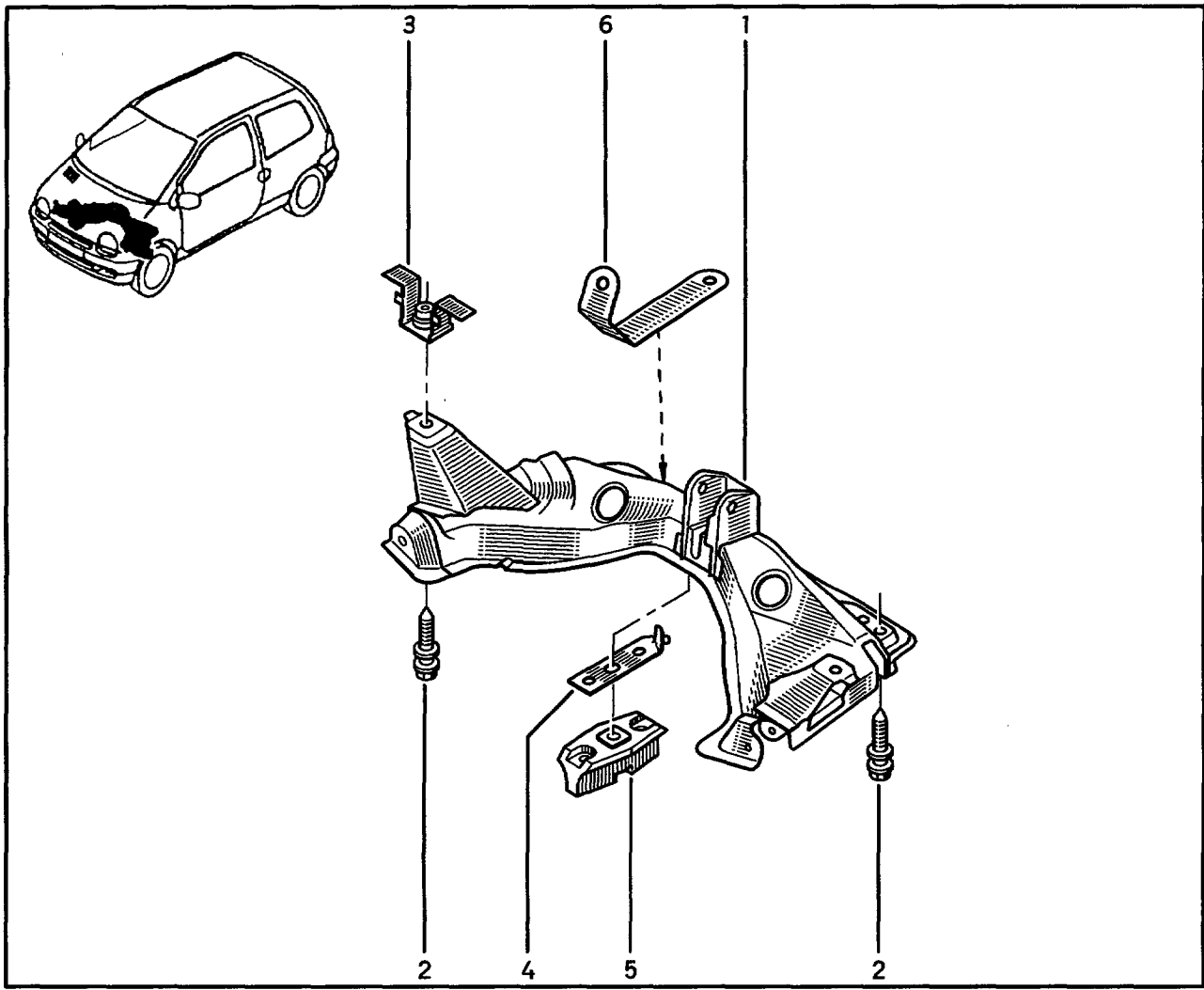
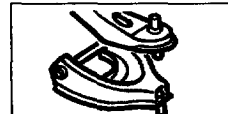


- 1 77 01 450 617 †(a)
- 77 01 469 389 (b)
- 77 01 470 299 (c)
- 77 01 471 522 (d)
- 2 77 01 462 100 †[x=25,80] (e)
- 77 01 468 575 †[x=25,80] (e)
- 77 01 470 567 [x=25,80] (f)
- 77 01 468 576 [x=25,80] (g)
- 3 77 00 678 722 †(e)(x)
- 77 00 766 390 (g)
- 4 77 01 638 463 [⚙=22]
- 77 00 873 303 †[⚙=29]
- 77 00 111 779 †[⚙=29]
- 77 40 873 303 [⚙=29]
- 5 77 03 066 007 [y=21]
- 6 77 01 366 100

- (a) C063,C064,C066,C067,S063,S064 \H...→ 960906
- (b) C063,C064,C066,C067,S063,S064,S066 \H...→ 960906
- (c) C063,C064,S063,S064 \H960906→...
- C066,C067,S066 \H960906→ 980504

- (d) C066,C067,S066 \H980504→...
- C06Y,C068,S068
- (e) C063,C064,C066,C067,S063,S064,S066 \H...→ 961213
- (f) C06Y,C063,C064,C066,C067,C068,S06- \H
- (g) C066,C067,S066 \H

(x) 77 01 470 567 - 1 -



- 1 77 00 815 250 †(a)(x)
- 77 00 831 498 (b)(x)
- 77 00 426 144 (c)
- 82 00 084 457 (d)
- 2 77 03 620 025
- 3 77 03 044 140
- 4 77 00 831 818 †(e)
- 77 00 832 105 (f)
- 77 00 840 052 †(g)
- 77 00 849 191 (h)(y)
- 5 77 00 831 836 (f)
- 77 00 834 818 (h)
- 82 00 084 453 (d)
- 6 77 00 431 673 (i)

- (a) C063,C064 \ (ABS) \ H... → 950421
- (b) C063,C064,S063,S064
C066,C067,S066 \ H... → MØD9809
- (c) C06Y,C068,S068
C066,S066 \ H MØD9809 → ...

- (d) C06C,C06D,S06C
- (e) C063 \ H... → 930723
- (f) C063 \ H... → 931224
- (g) C063 \ H 931224 → 951120
C064,S063 \ H... → 951120

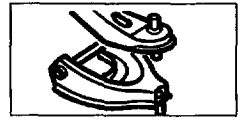
- (h) C063 \ H 931224 → ...
C06Y,C064,C066,C067,C068,S063,S064,S066,S068
- (i) C063,C064,S063,S064 \ (ABS)
C066,C067,S066 \ (ABS) \ H... → MØD9809
C06Y

31.011.0

22.165 1204.081

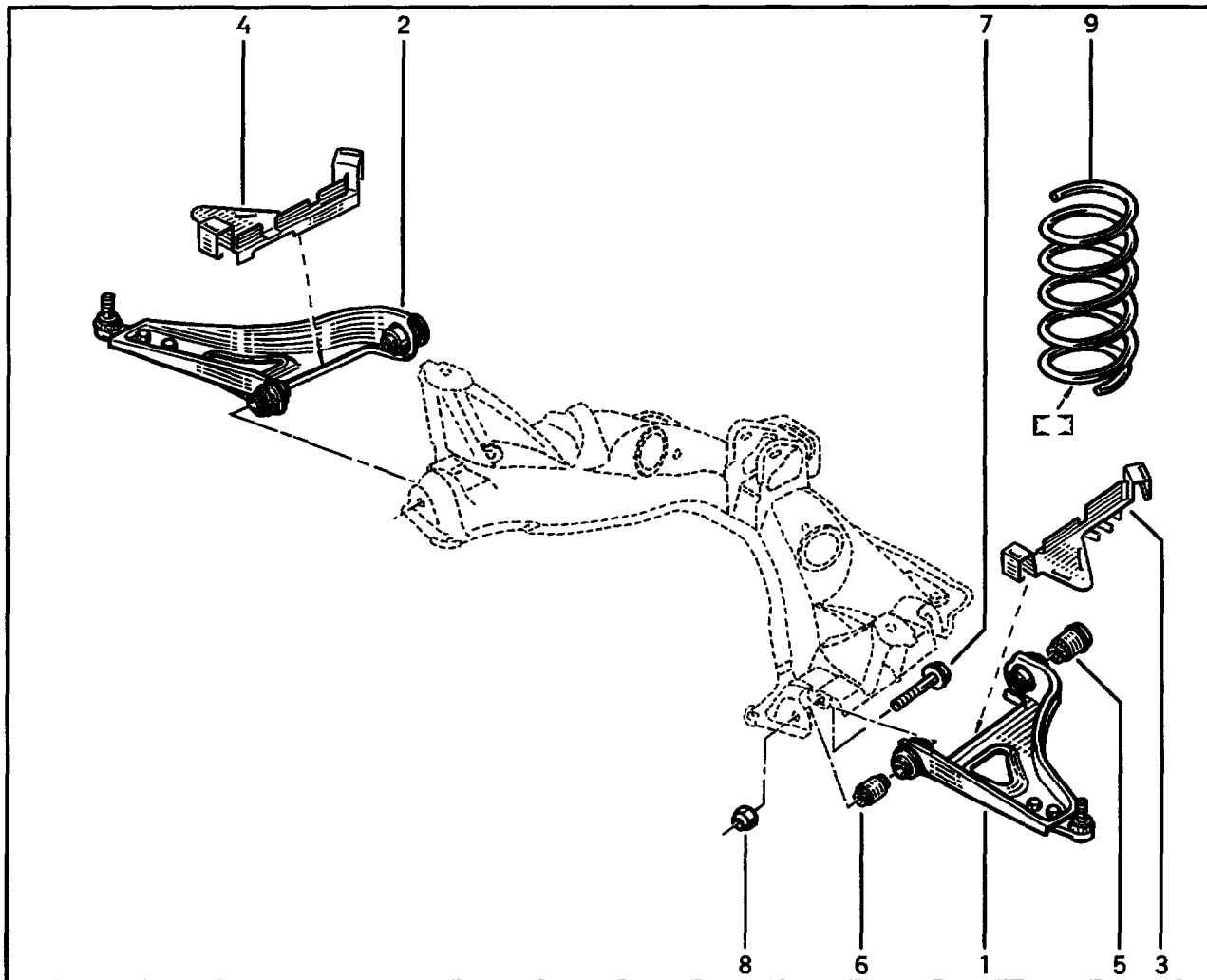
31.011.0

0023128 1204.081



(x) $\text{† C063} \setminus \text{H} \dots \rightarrow 931224$
77 00 834 818 - 1 - \ 77 00 849 191 - 1 -

(y) $\text{† C063, C064, S063} \setminus \text{H} \setminus \text{H} \dots \rightarrow 951120$
77 00 849 445 - 1 -



- 1 77 00 820 028 (a)
- 2 77 00 820 029 (a)
- 3 77 00 421 402 (a)
- 4 77 00 421 403 (a)
- 5 77 00 819 928 †(a)
- 77 00 831 364 (a)
- 6 77 00 819 929 (a)
- 7 77 00 816 173
- 8 77 03 034 115
- 9 77 00 821 317 3 8
- 77 00 421 732 4 16
- 77 00 821 318 † 8 16 (x)
- 77 00 421 733 4 11 (y)
- 77 00 834 923 † 6 8 (y)
- 77 00 421 734 4 6
- 77 00 410 852 8 8
- 77 00 427 142 4 8

(a)

(x)

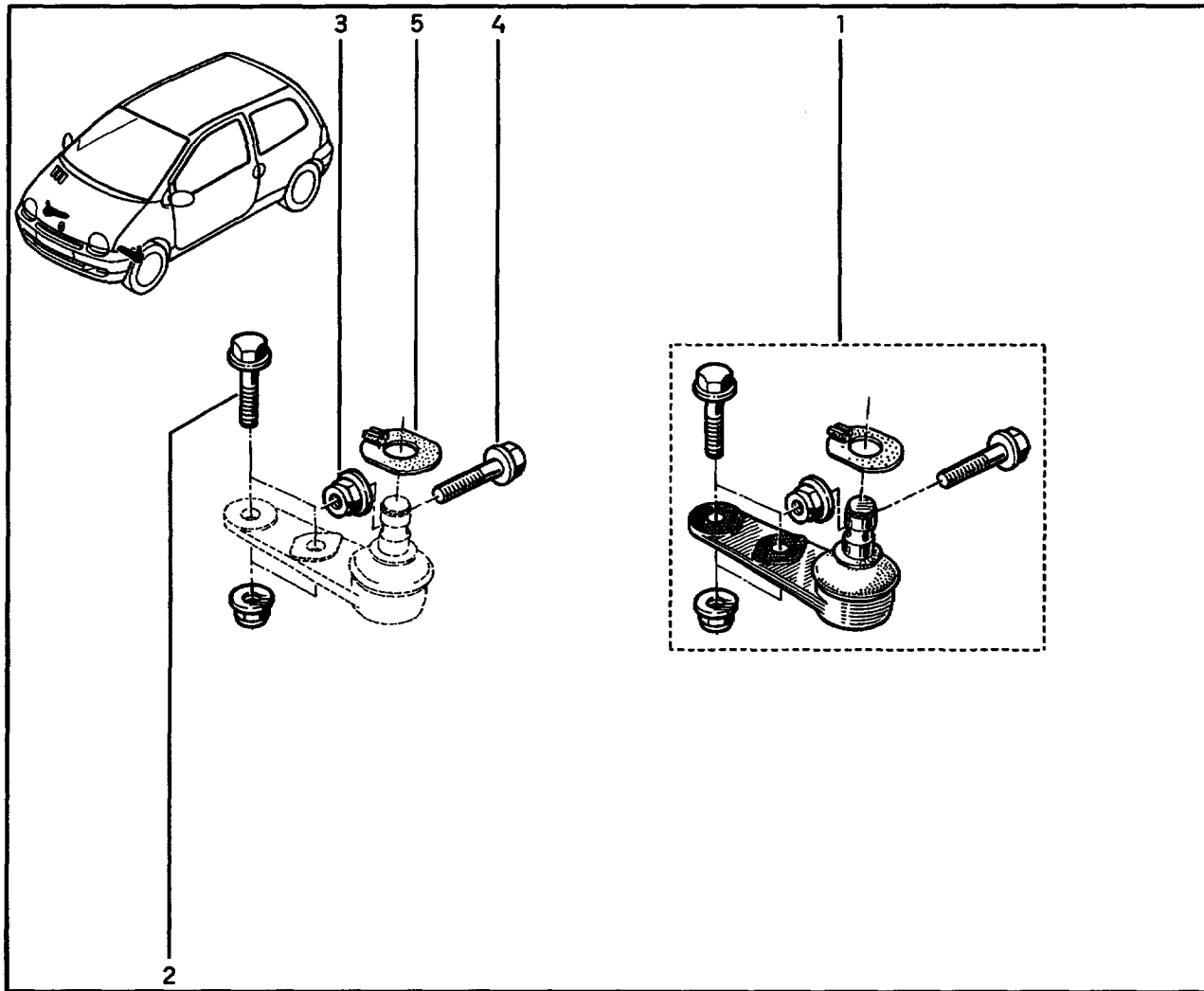
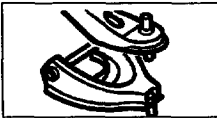
(y)

31.301.0

23.056 1204.081

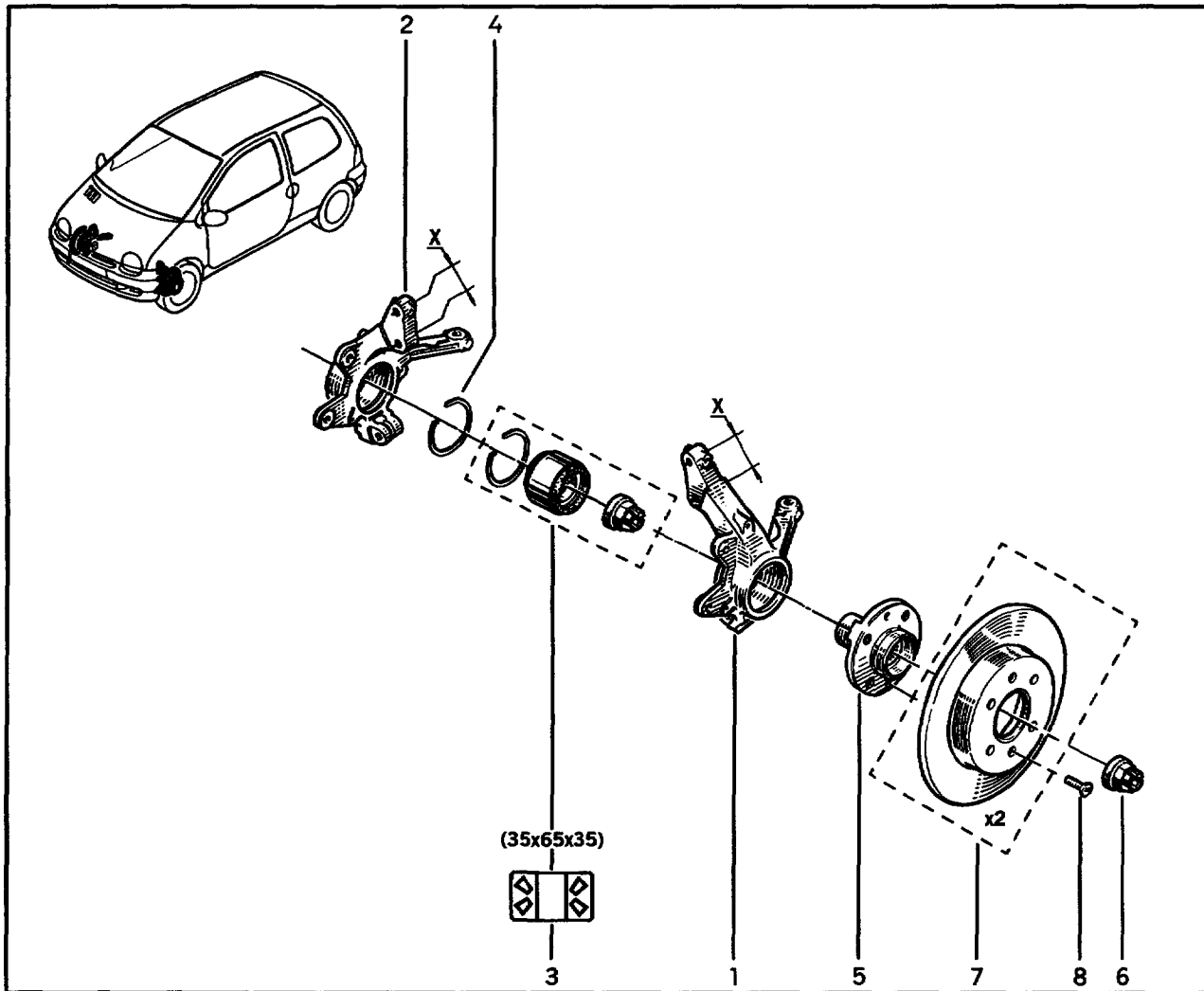
31.301.0

0023050 1204.081



- 1 77 01 468 883 (a)
- 2 77 00 769 717
- 3 77 03 034 114
- 4 77 05 090 537
- 5 77 00 678 292

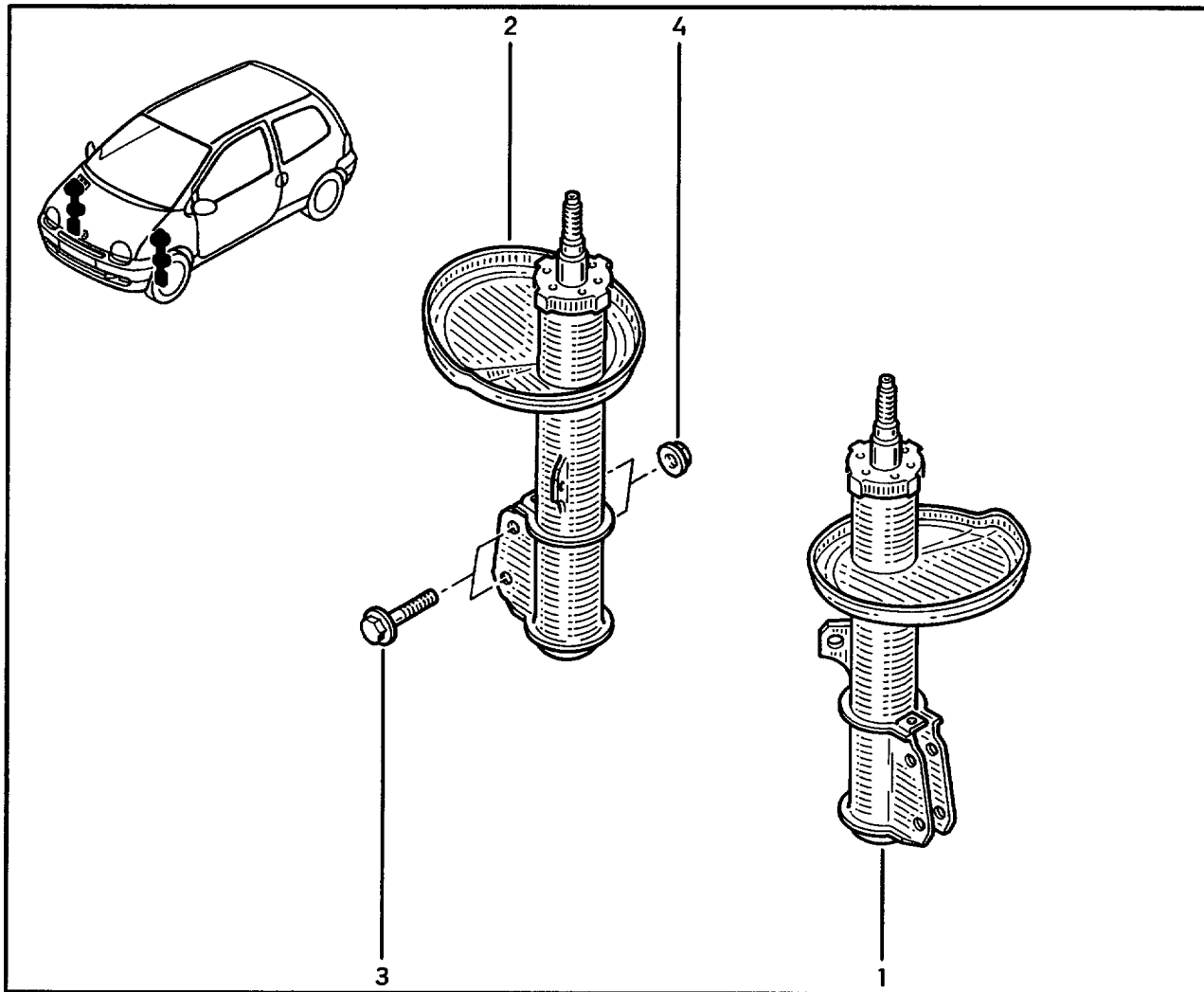
(a) C06Y,C063,C064,C066,C067,C068,S06-



- 1 77 00 806 634 †[x=52] (a)
- 77 00 825 220 [x=52] (b)
- 2 77 00 806 635 †[x=52] (a)
- 77 00 825 221 [x=52] (b)
- 3 77 01 205 778 (b)
- 4 77 00 677 758
- 5 77 00 719 140 (b)
- 6 77 00 422 361
- 7 77 00 716 947 †(c)
- 77 01 204 285 (c)
- 77 00 704 705 †(d)
- 77 01 204 282 (e)
- 8 77 03 004 128

- (a) C063,C064,C066,C067,C068,S06- \ [x] (ABS)
- (b) C06Y,C063,C064,C066,C067,C068,S06-
- (c) C063,C064,S063,S064
C066,S066 \ † \ [x] → MØD9809
C067 \ †

- (d) C066,S066 \ † \ [x] MØD9809 → ...
C066,C067,S066 \ [x]
C068,S068
- (e) C066,S066 \ † \ [x] MØD9809 → ...
C066,C067,S066 \ [x]
C06Y,C068,S068



- 1 77 00 821 058 †(a)
- 77 00 838 055 †(b)(x)
- 77 00 838 056 †(x)
- 77 00 421 668 †(c)(x)
- 82 00 013 146 (c)(x)
- 82 00 041 570 (d)
- 2 82 00 041 572 (d)
- 3 77 00 763 540 †
- 77 05 190 511
- 4 77 03 034 115

(a) C063

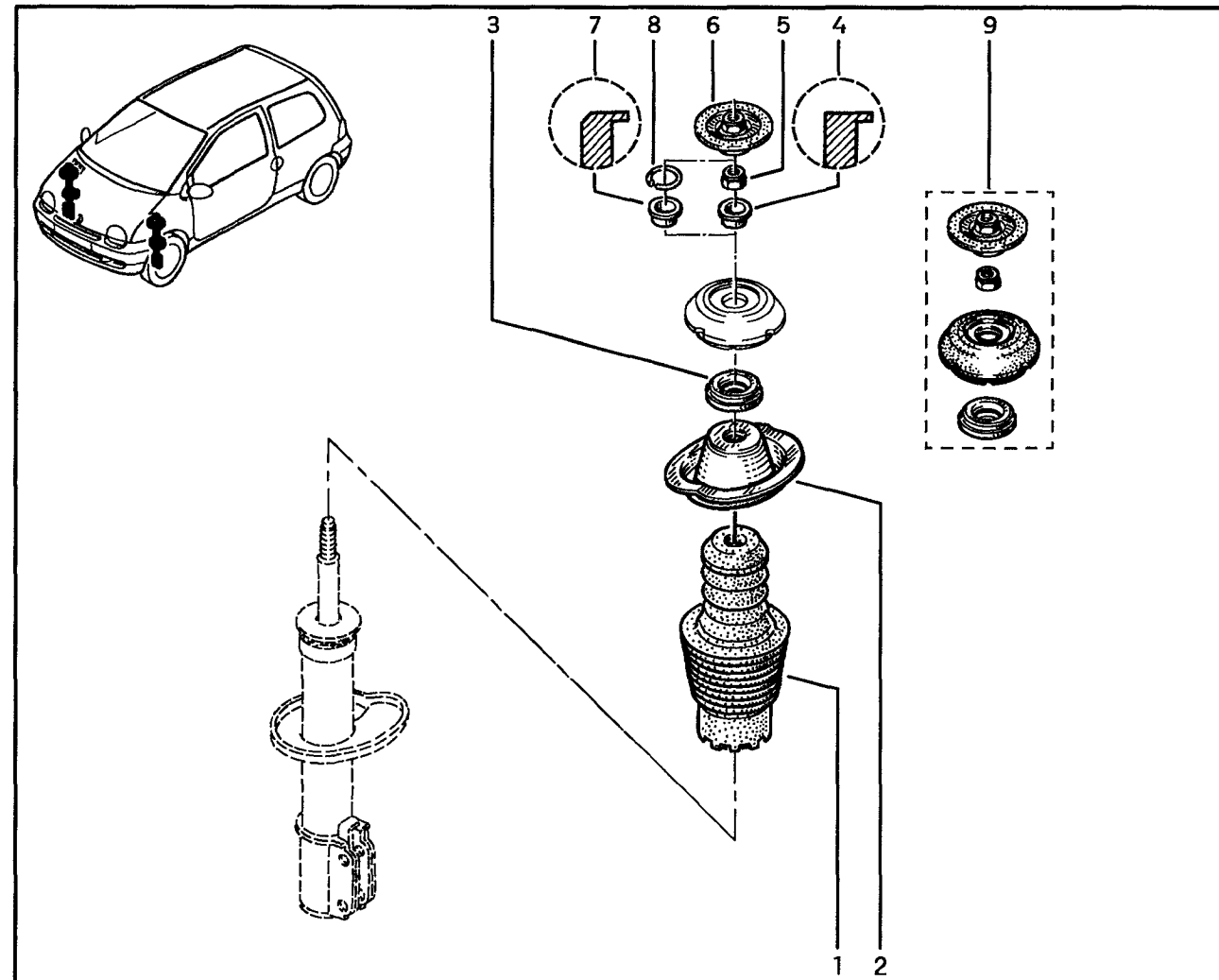
(b) C06-\[ABS]

(c) C06-\[H]...→MØD0009
S06-
C06-\[H]MØD0009→...

(d) C06-\[H]MØD0009→...

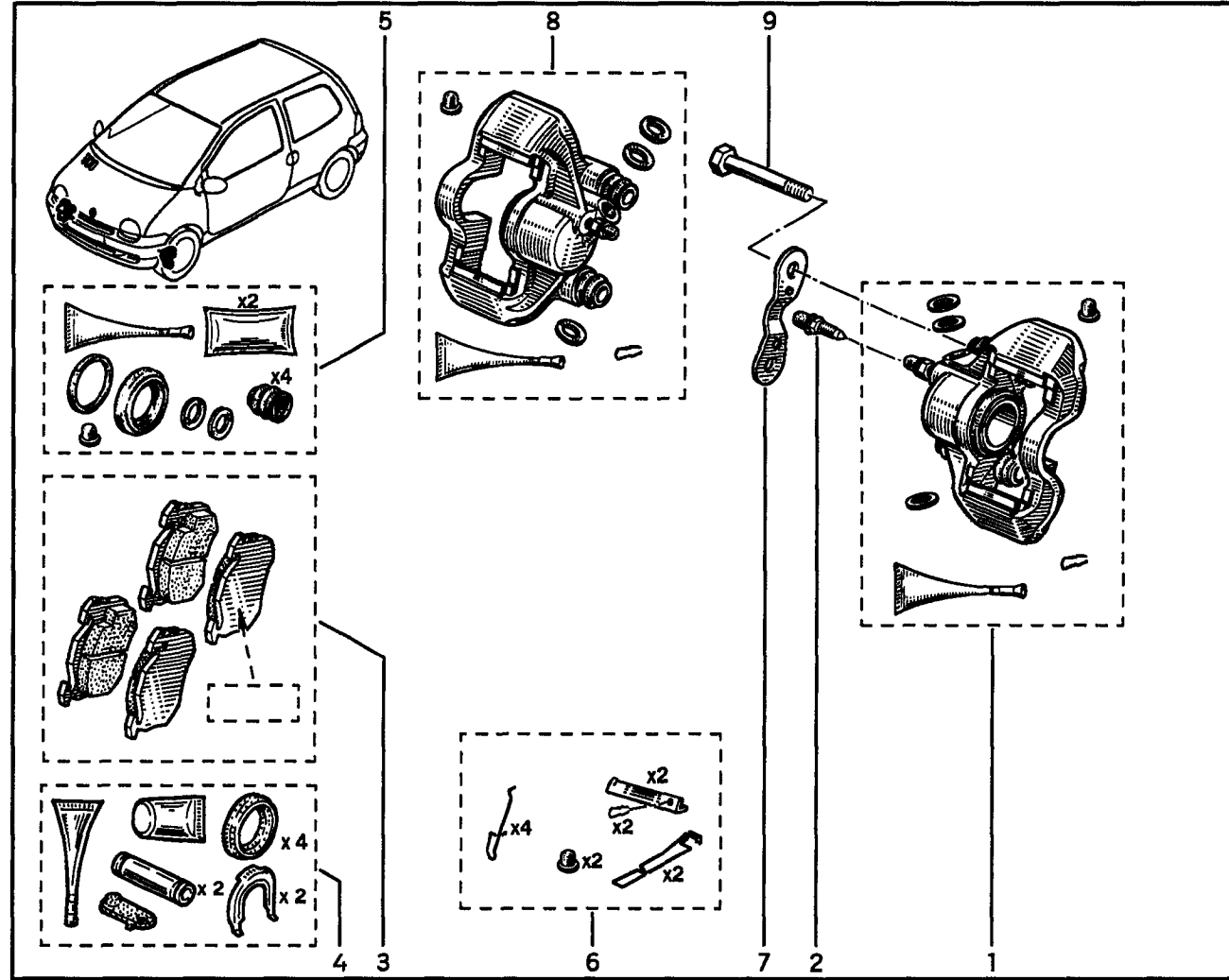
(x) † C063\H...→931110

77 03 632 001 - 1 -



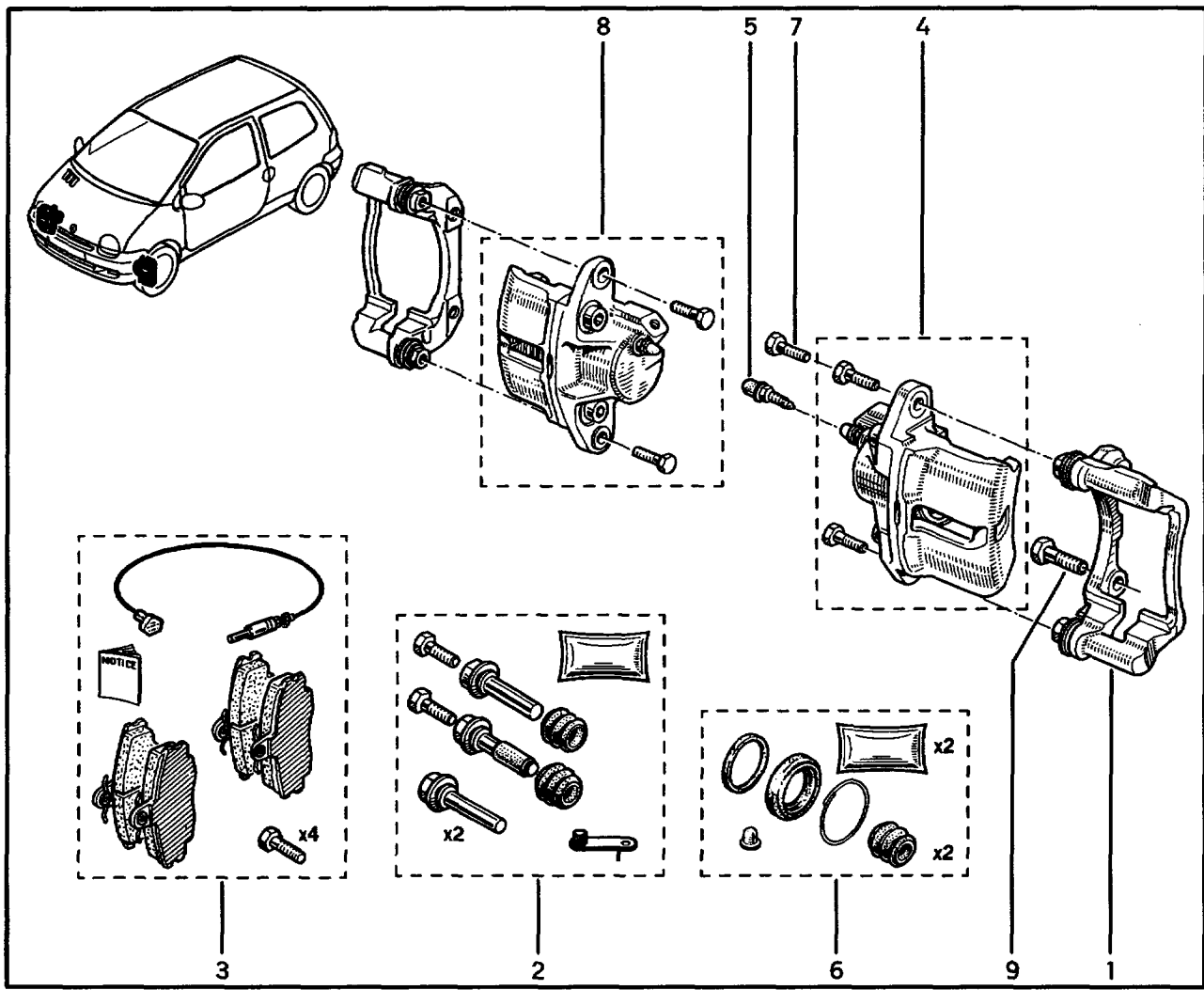
- 1 77 00 819 237
- 2 77 00 819 502 †(a)(x)
- 77 00 834 940
- 3 77 00 800 107 †(a)(x)
- 60 01 025 850
- 4 77 00 797 557 (b)
- 5 77 03 032 148 †(b)
- 77 03 632 001 (b)
- 6 77 00 820 501 †(a)
- 77 00 828 866 †
- 77 00 426 450
- 7 77 01 039 608 (c)
- 8 77 03 066 362 (c)
- 9 77 01 470 088

- (a)
- (b)
- (c)
- (x)

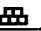

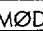




- 1 77 01 203 844 (a)
- 2 77 01 348 674
- 3 77 01 203 842 † =A966 (a)
- 77 01 205 277 =A966 (a)
- 4 77 01 202 218 (a)
- 5 77 01 202 208 (a)
- 6 77 01 204 262 (a)
- 7 77 00 806 682 † (a)
- 77 00 310 657 (a)
- 8 77 01 203 845 (a)
- 9 77 00 779 776 (a)

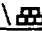
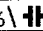
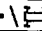
(a) C063,C064,S063,S064
 C067 \
 C066,S066 \ \ ... → MØD9809




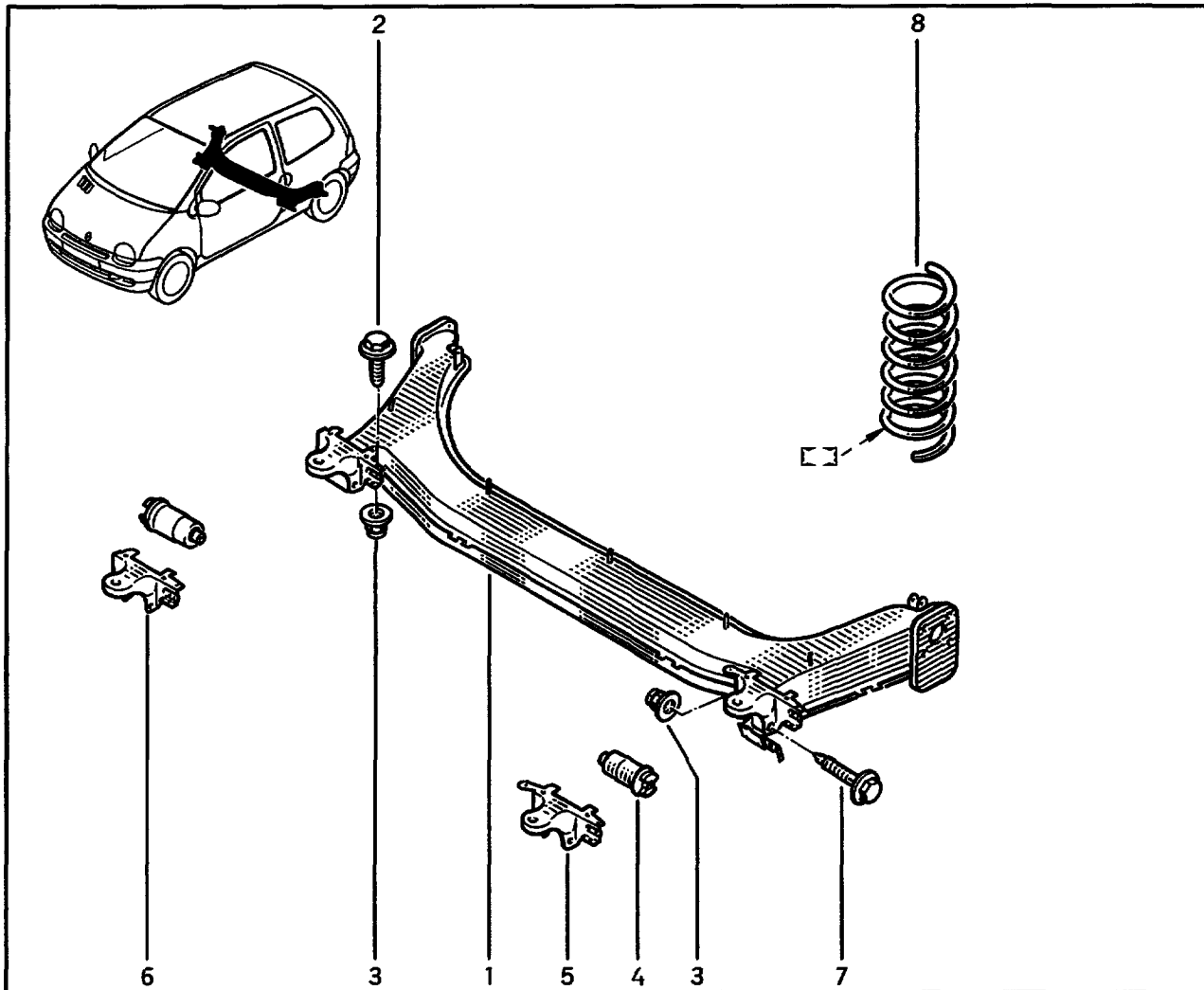
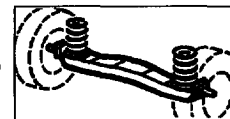
- 1 77 01 040 965 (a)
- 77 01 040 840 (b)
- 2 77 01 203 375 (c)
- 3 77 11 130 036 † (c)(x)
- 4 77 01 201 769 (a)
- 77 01 201 965 (b)
- 5 77 01 348 674
- 6 77 01 201 806 (c)
- 7 77 01 020 243 (c)
- 8 77 01 201 770 (a)
- 77 01 201 966 (b)
- 9 77 00 698 709 (c)

(a) C066,C067,S066 \ 
 C066,S066 \  \  MØD9809 → ...
 C06Y,C068,S068
 C06C \ 

(b) C06D,S06C
 C06C \ 

(c) C066,C067,S066 \ 
 C066,S066 \  \  MØD9809 → ...
 C06C,C06D,C06Y,C068,S06C,S068

(x)  77 11 130 071 - 1 -



- 1 77 00 821 168 †(a)
- 77 00 433 507 (a)
- 77 00 834 603 (b)
- 77 00 427 732 †(c)
- 77 00 434 513 (d)
- 77 00 427 728 †(e)
- 77 00 434 514 (e)
- 2 77 03 602 036
- 3 77 03 034 117
- 4 77 00 821 167
- 5 77 00 819 247 (f)
- 77 00 427 720 (g)
- 6 77 00 822 424 (f)
- 77 00 427 722 (g)
- 7 77 03 602 034
- 8 77 00 821 170 † [8] [3] (h)(x)
- 77 00 419 498 [4] [4]

(a) C063,C064,C067 \ ☒(ABS)
 C066 \ ☒(ABS) \ ☒...→MØD9809
 S063,S064 \ ☒(ABS) \ ☒
 S066 \ ☒(ABS) \ ☒ \ ☒...→MØD9809

(b) C063,C064,C067,S063,S064 \ (ABS)
 C066,S066 \ (ABS) \ ☒...→MØD9809
 S063,S064 \ ☒(ABS) \ ☒

S066 \ ☒(ABS) \ ☒ \ ☒...→MØD9809

(c) C066 \ ☒MØD9809→...
 C068
 S066 \ ☒(ABS) \ ☒ \ ☒MØD9809→...
 S066 \ (ABS) \ ☒MØD9809→...
 S068 \ ☒(ABS) \ ☒

S068 \ (ABS)

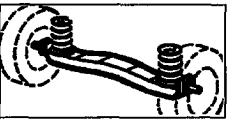
(d) C066 \ ☒MØD9809→...
 C06Y,C068
 S066 \ ☒(ABS) \ ☒ \ ☒MØD9809→...
 S066 \ (ABS) \ ☒MØD9809→...
 S068 \ ☒(ABS) \ ☒


33.041.0

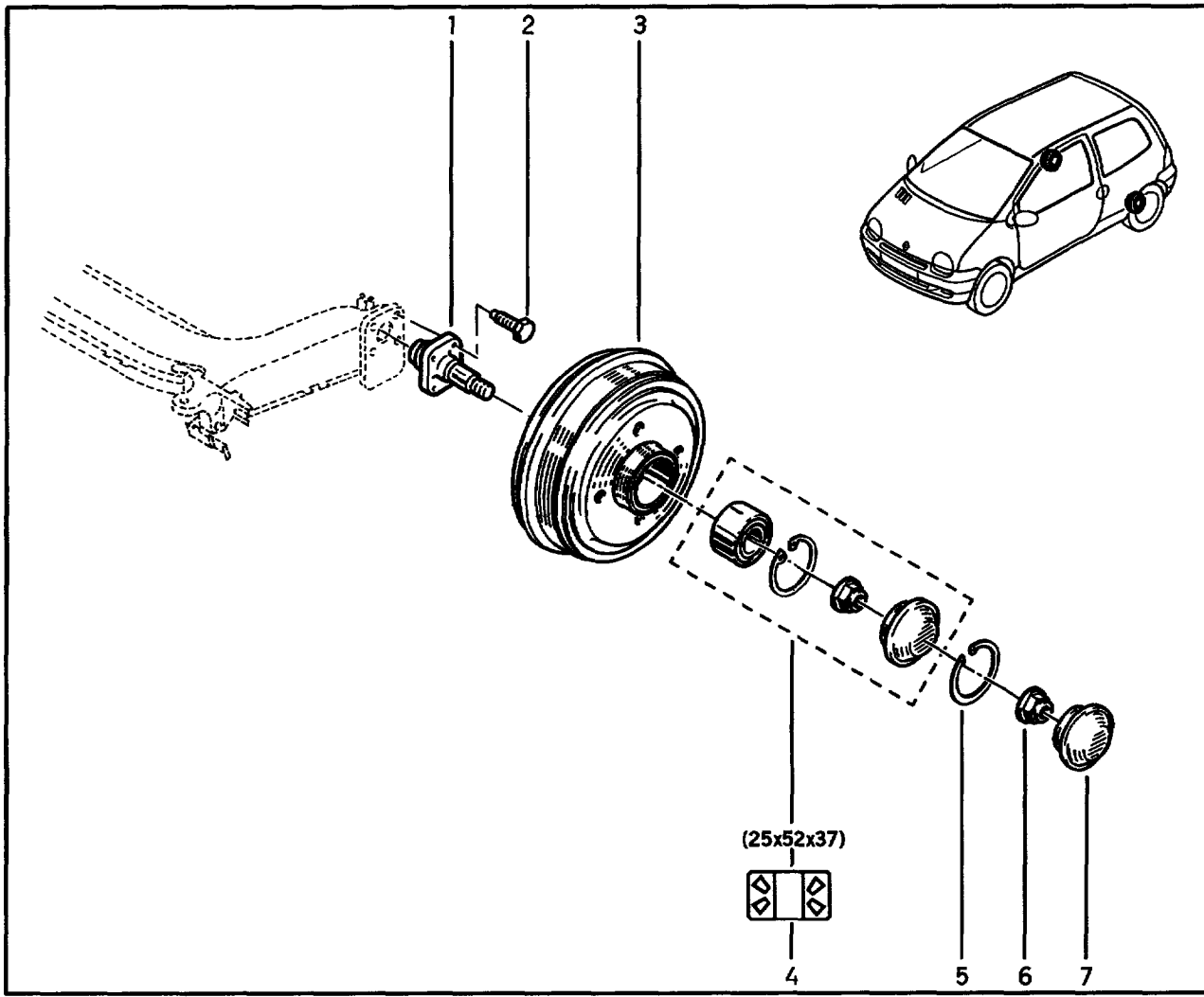
23.060 1204.081

33.041.0

0023059 1204.081



- S068\ (ABS)
- (e) S066\ ~~(ABS)~~ \ ~~H~~ MØD9809 → ...
S068\ ~~(ABS)~~ \ ~~H~~
- (f) C066,S066\ ~~H~~ ... → MØD9809
C063,C064,C067,S063,S064
- (g) C066,S066\ ~~H~~ MØD9809 → ...
C06Y,C068,S068
- (h) C066,C067,S066\ ~~H~~ ... → 971215
C063,C064,S063,S064
- (x)  77 00 419 498 - 2 -



- 1 77 00 819 987 †(a)(x)
- 77 00 417 243 (b)
- 82 00 021 984 (c)
- 2 77 00 821 166 †
- 77 05 090 723
- 3 77 00 419 824 (d)
- 77 00 428 821 (c)
- 4 77 01 205 812 (e)
- 5 77 03 066 035
- 6 77 03 034 118
- 7 77 00 754 393

(a) C066,S066 \ ... → MØD9809
 C063,C064,C067,S063,S064

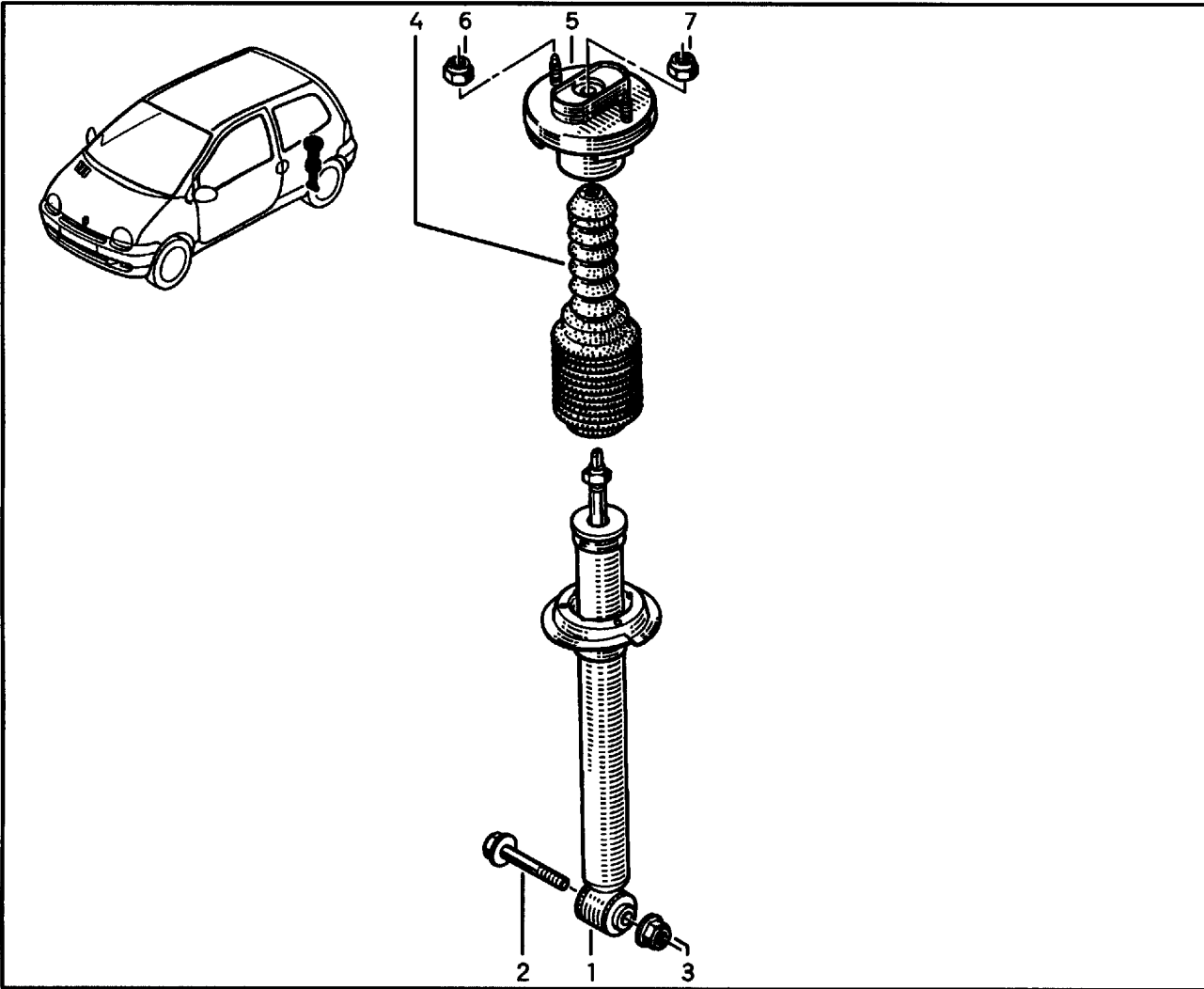
(b) C066,S066 \ (ABS) \ MØD9809 → ...
 C068,S068 \ (ABS)
 C06Y

(c) C066,S066 \ (ABS) \ MØD9809 → ...
 C068,S068 \ (ABS)

(d) C066,S066 \ (ABS) \ ... → MØD9809
 C06Y,C063,C064,C067,S063,S064
 C066,C068,S066,S068 \ (ABS)

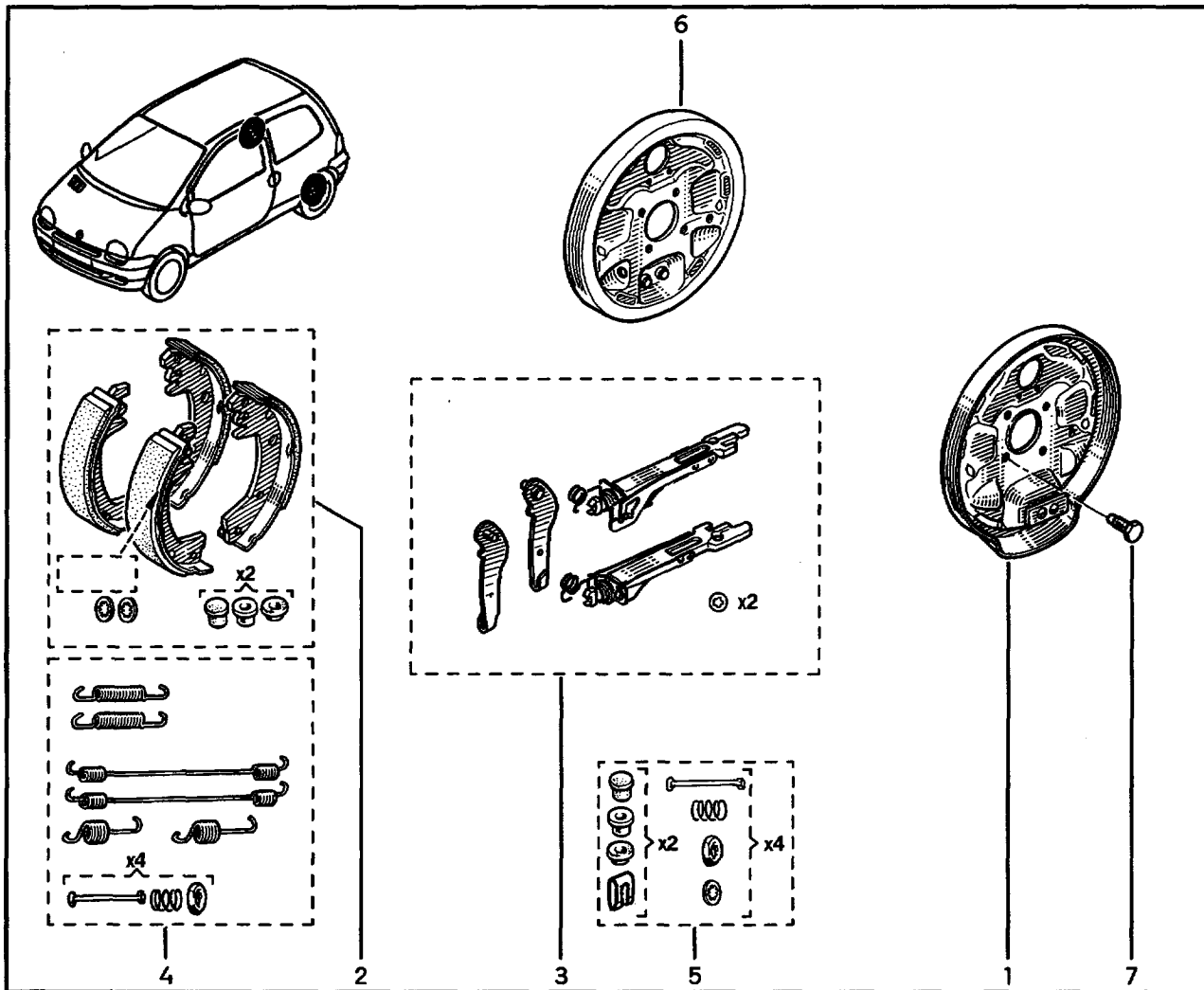
(e) C06Y,C063,C064,C066,C067,C068,S06-

(x) C066,S066 \ ... → MØD9809
 C063,C064,C067,S063,S064
 77 00 417 243 - 2 -



- 1 77 00 821 057 †(a)
- 77 00 840 056
- 2 77 03 002 285
- 3 77 03 046 111
- 4 77 00 821 159
- 5 77 00 821 064 †
- 77 00 846 916
- 6 77 03 034 037
- 7 77 03 034 098

(a) C06-



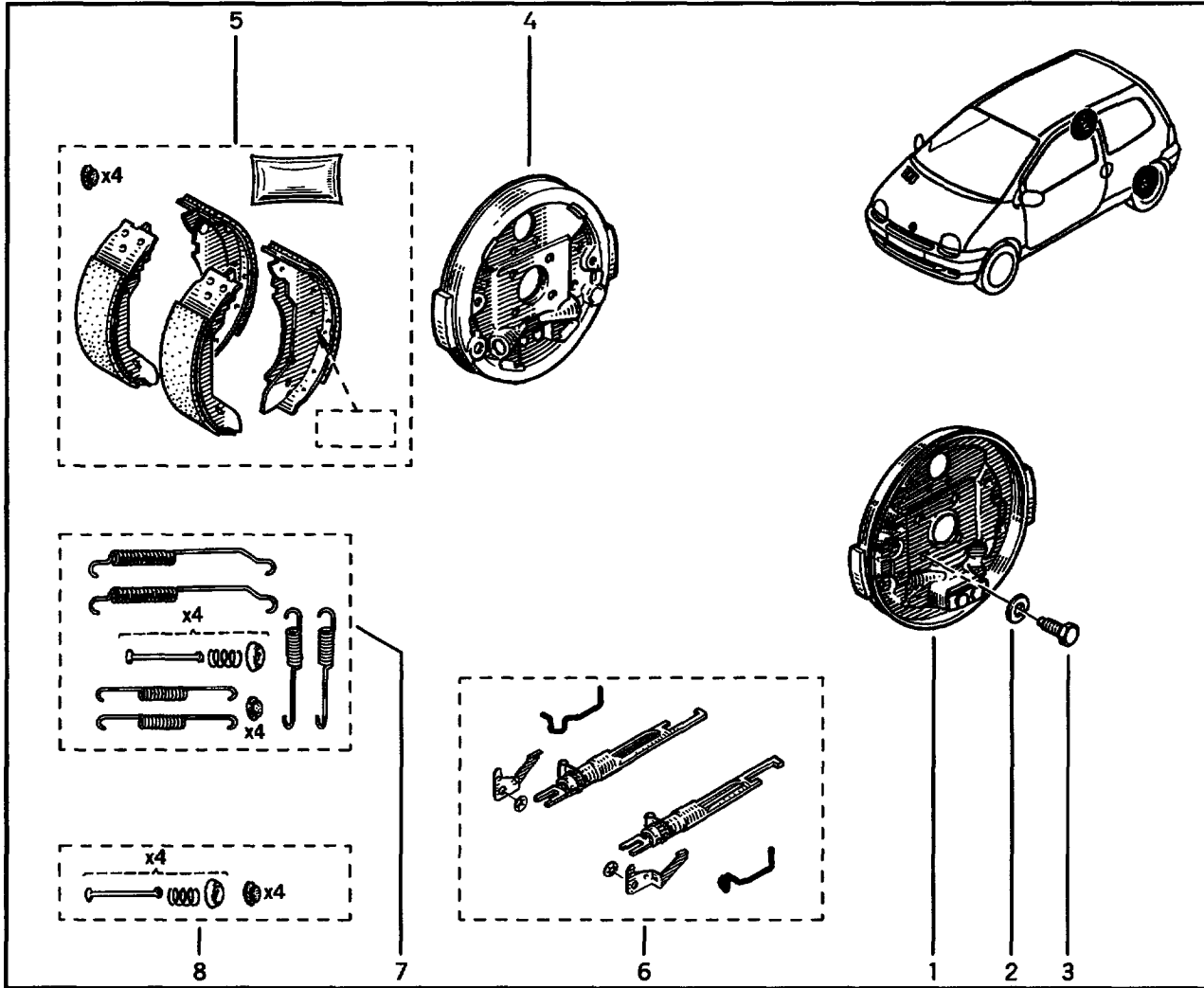
- 1 77 01 035 538 (a)
- 77 01 031 502 (b)
- 2 77 01 202 820 [F153] (c)
- 3 77 01 203 544 (c)
- 4 77 01 202 347 (c)
- 5 77 01 202 348 †(c)
- 77 01 201 687 (c)
- 6 77 01 035 539 (a)
- 77 01 031 503 (b)
- 7 77 00 676 701 (c)

(T) C06Y,C063,C064,S063,S064
 C066,C067,S066 \ (ABS) \ F... → 980701
 C066,C067,C068,S066,S068 \ (ABS)
 C06C \ (ABS)

S06- \ (ABS) \ ♻️
 (b) C063,C064,S063,S064 \ (ABS)
 C066,C067,S066 \ (ABS) \ F... → 980701
 C06C \ (ABS)
 S06- \ (ABS) \ ♻️

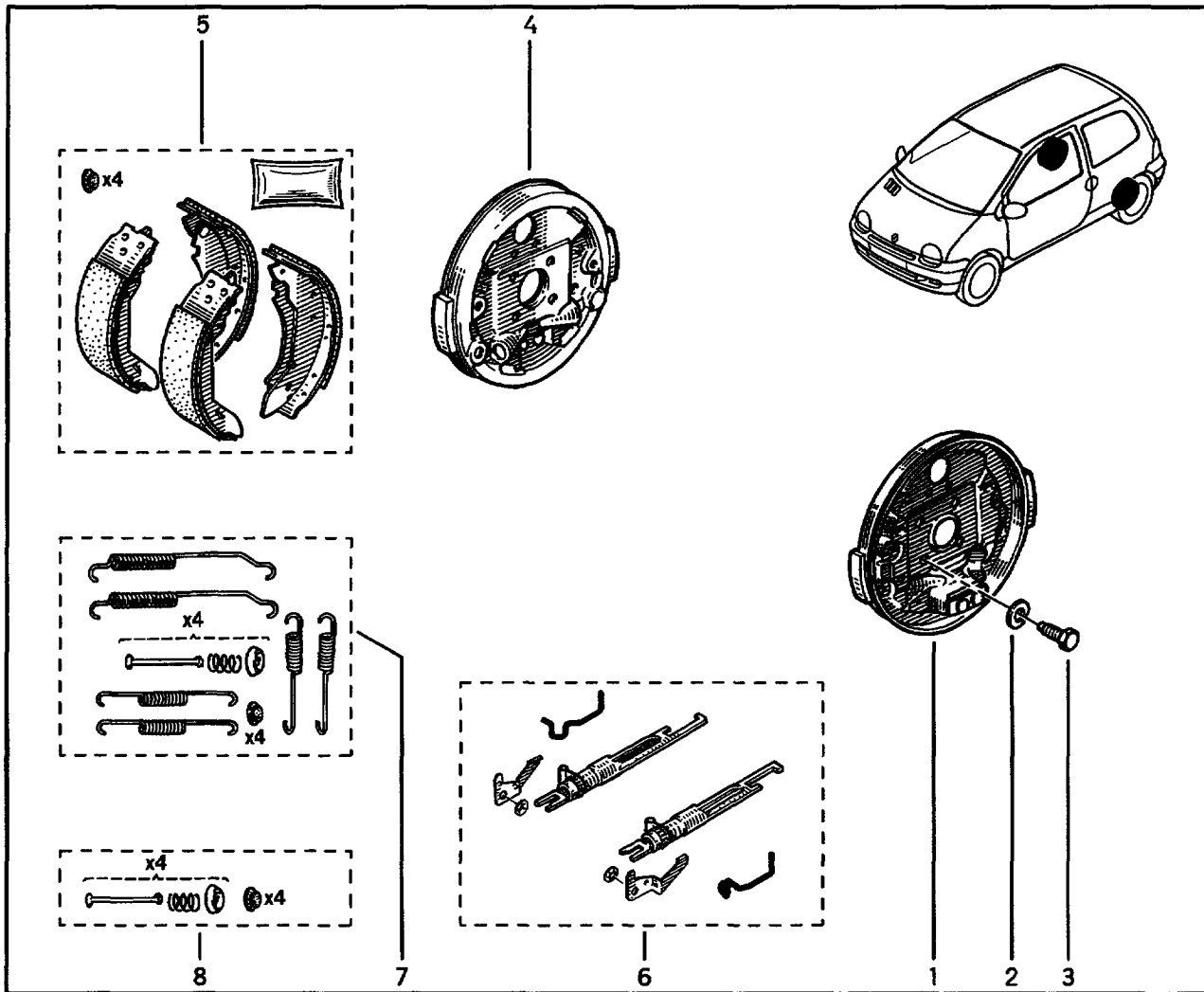
(c) C06Y,C063,C064,S063,S064
 C066,C067,C068,S066,S068 \ (ABS)
 C066,C067,S066 \ (ABS) \ F... → 980701
 C06C \ (ABS)

(a) C063,C064,C066,C067,C068 \ (ABS)
 C06Y



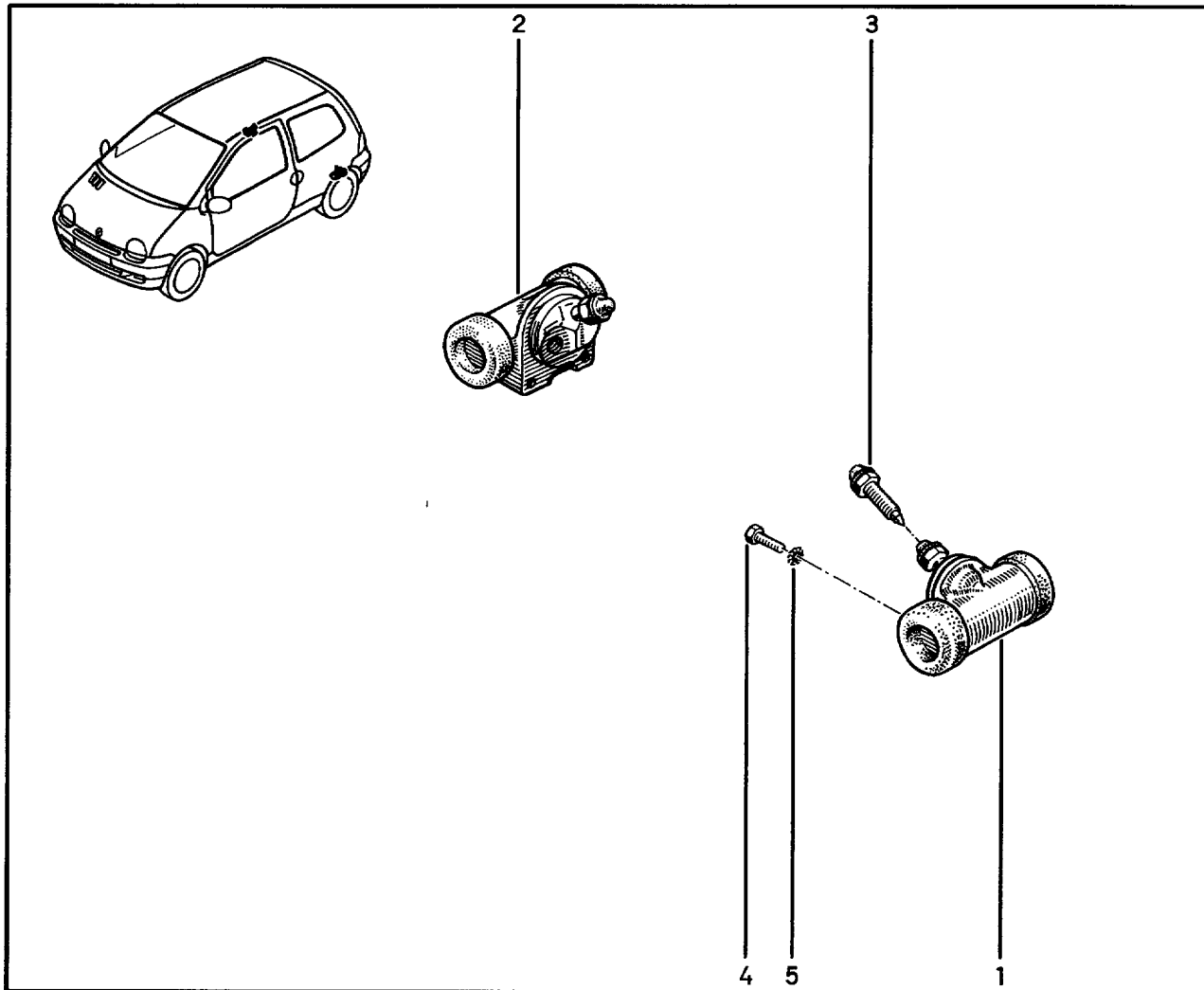
- 1 77 01 044 682 (a)
- 2 77 03 055 011 (a)
- 3 77 00 756 616 (a)
- 4 77 01 044 683 (a)
- 5 77 01 205 720 (a)
- 6 77 01 205 721 (a)
- 7 77 01 203 980 (a)
- 8 77 01 203 982 (a)

(a) C06- \  (ABS)
S06- \  (ABS)



- 1 77 01 044 693 (a)
- 2 77 03 055 011 (a)
- 3 77 00 756 616 (a)
- 4 77 01 044 694 (a)
- 5 77 01 205 720 (a)
- 6 77 01 205 721 (a)
- 7 77 01 203 980 (a)
- 8 77 01 203 982 (a)

(a) C066,C067,S066\ (ABS)\ E-980701 → ...
C06C,C06D,C068,S06C,S068\ (ABS)



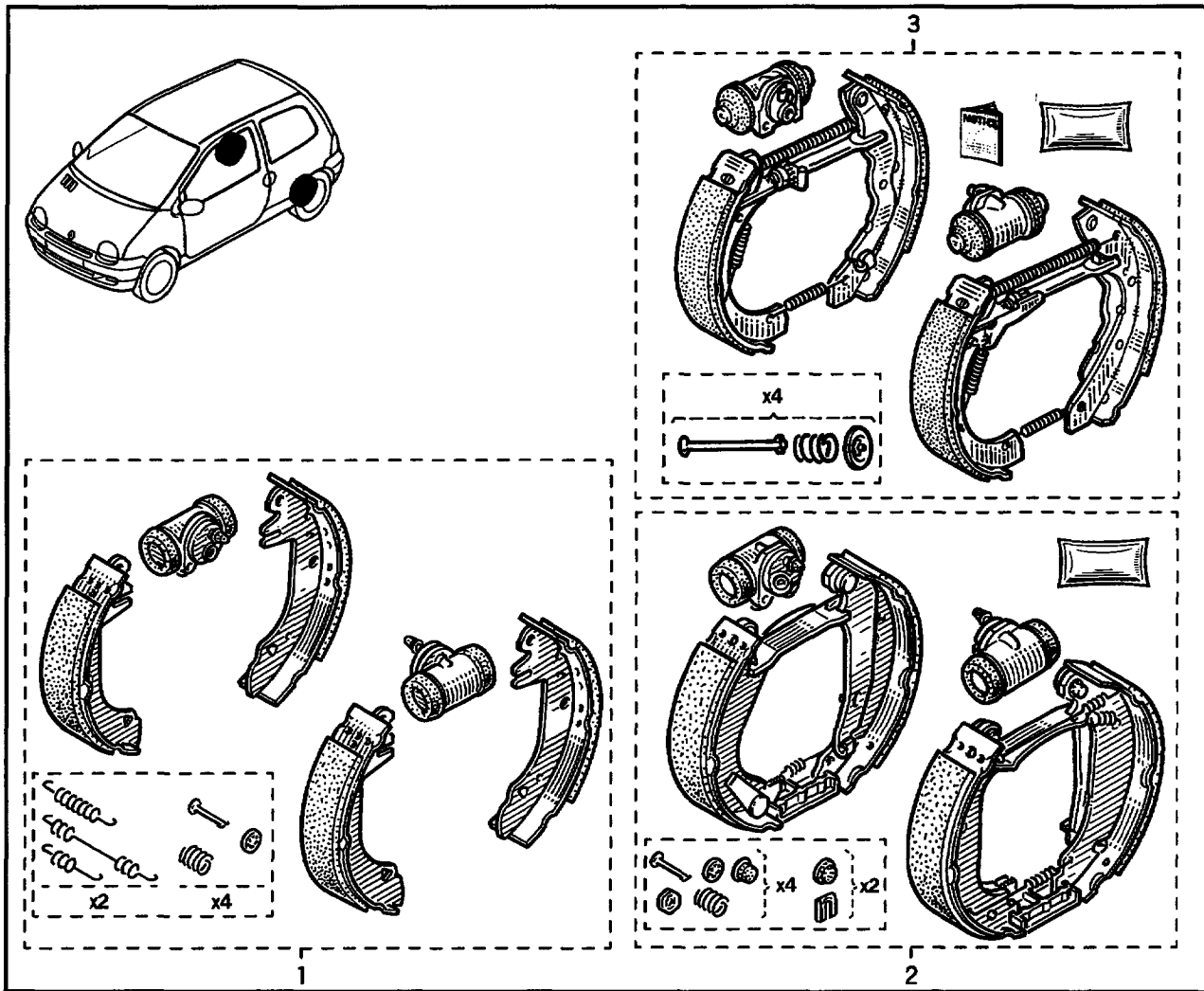
- 1 77 01 036 385 †(a)
- 77 01 039 388 (a)
- 77 01 039 467 (b)
- 77 01 044 681 (c)
- 2 77 01 036 386 †(a)
- 77 01 039 389 (a)
- 77 01 039 467 (b)
- 77 01 044 681 (c)
- 3 77 01 348 674
- 4 77 03 001 118
- 5 79 03 056 008

(a) C063,C064,C066,C067,C068 \ (ABS)
 C06Y
 S063,S064,S066,S068 \ (ABS) \ ⚙

(b) C063,C064,S063,S064 \ (ABS)
 C066,C067,S066 \ (ABS) \ ⚙ → 980701
 C06C \ ⚙ \ (ABS)

S063,S064,S066,S068 \ (ABS) \ ⚙

(c) C066,C067,S066 \ (ABS) \ ⚙ → 980701 → ...
 C06C,C068,S068 \ (ABS)
 C06C \ ⚙ \ (ABS)
 C06D,S06C



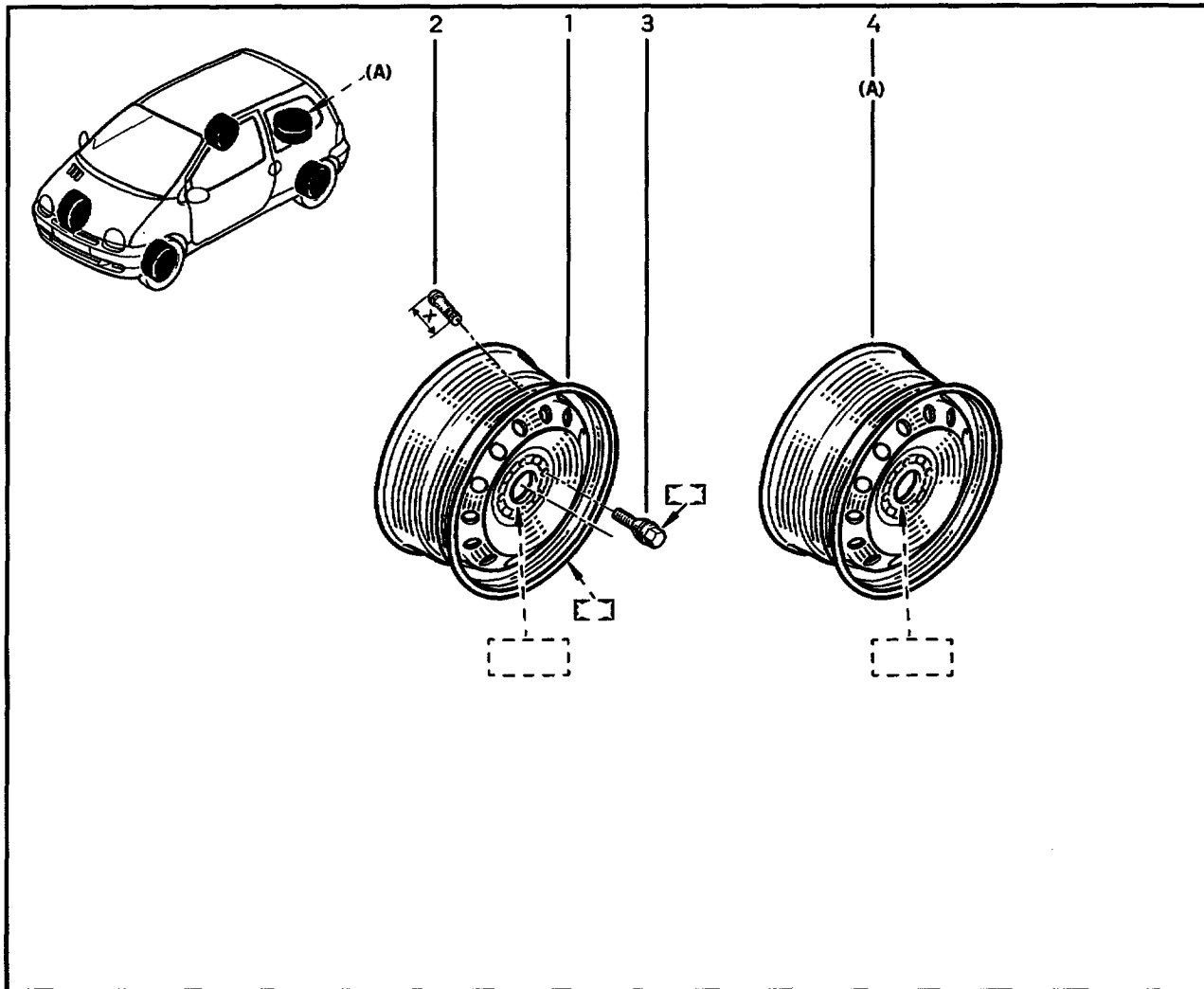
- 1 77 01 203 862 †(a)(x)
- 77 01 204 267 (b)
- 2 77 01 205 098 (a)
- 3 77 01 205 722 (c)

(a) C06-\ ☒(ABS)
 C06Y
 S06-\ ☒(ABS) \ ⚙

(b) (ABS) \ ⚙... → 980701
 S06-\ ☒(ABS) \ ⚙

(c) (ABS) \ ⚙ 980701 → ...

(x) ☒ 77 01 205 098 - 1 -



- 1 77 00 818 309 []=4,5 B 13] [21] (a)
- 77 00 823 528 []=4,5 B 13] [5] (b)
- 82 00 046 938 []=4,5 B 13] (c)
- 77 02 224 346 []=5 B 13] (d)
- 2 77 00 728 552 [x=61]
- 3 77 00 668 275 † [1] (e)(x)
- 82 00 030 701 [1] (e)
- 77 00 421 023 † [11] (f)
- 82 00 025 715 [11] (f)
- 4 82 00 046 939 []=4,5 B 13] (g)
- 77 02 224 346 []=5 B 13] (d)

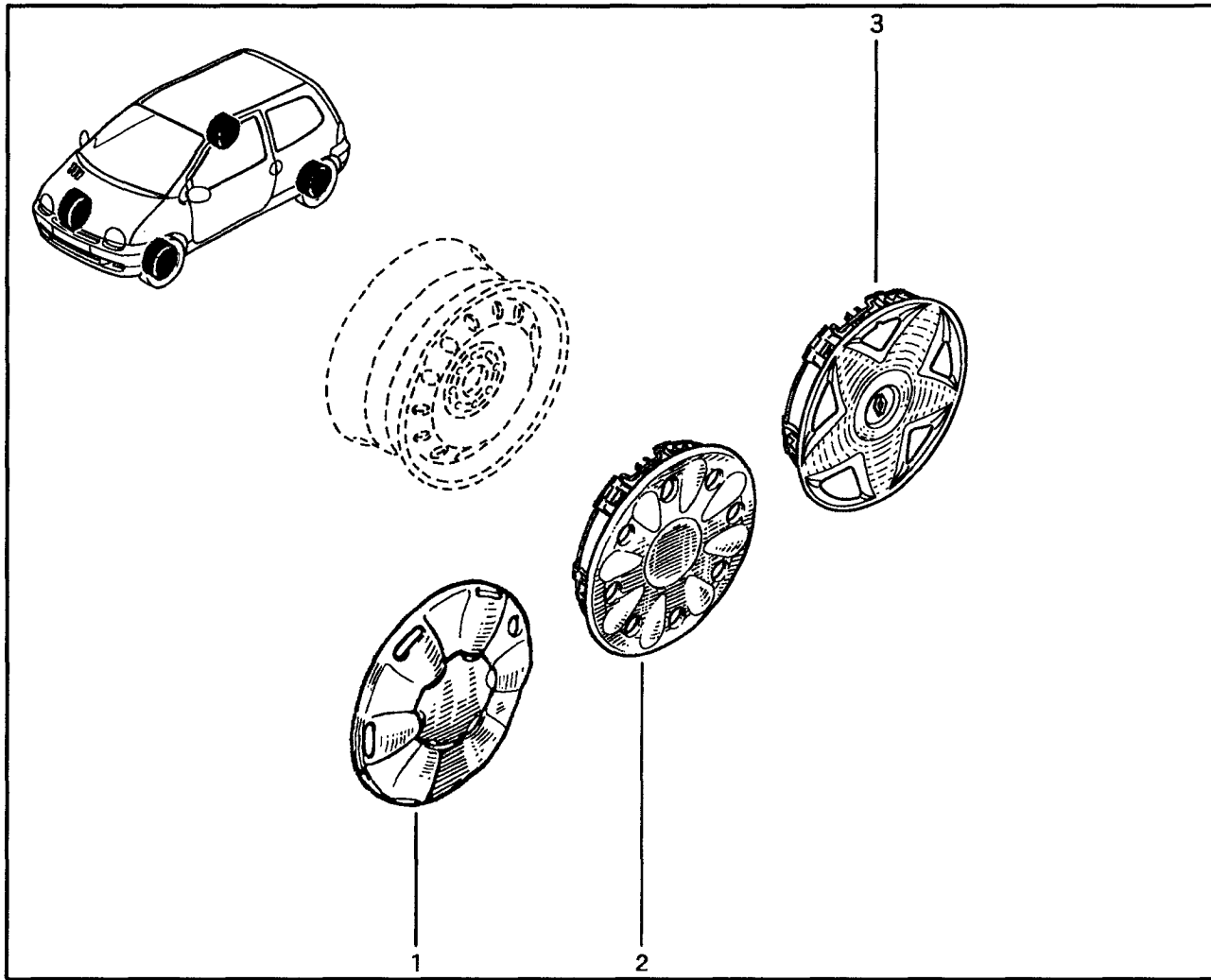
- (a) C066,C067,S066 \ [] \ [] → MØD9809
C063,C064,S063,S064
- (b) C066,S066 \ [] \ [] → 991006
C067 \ []
C068,S068
C066,S066 \ [] \ [] → MØD9809 → 991006

- C067 \ [] \ [] → MØD9809 → ...
- (c) C066,S066 \ [] → 991006 → ...
- (d) C06Y
- (e) [] → MØD9809

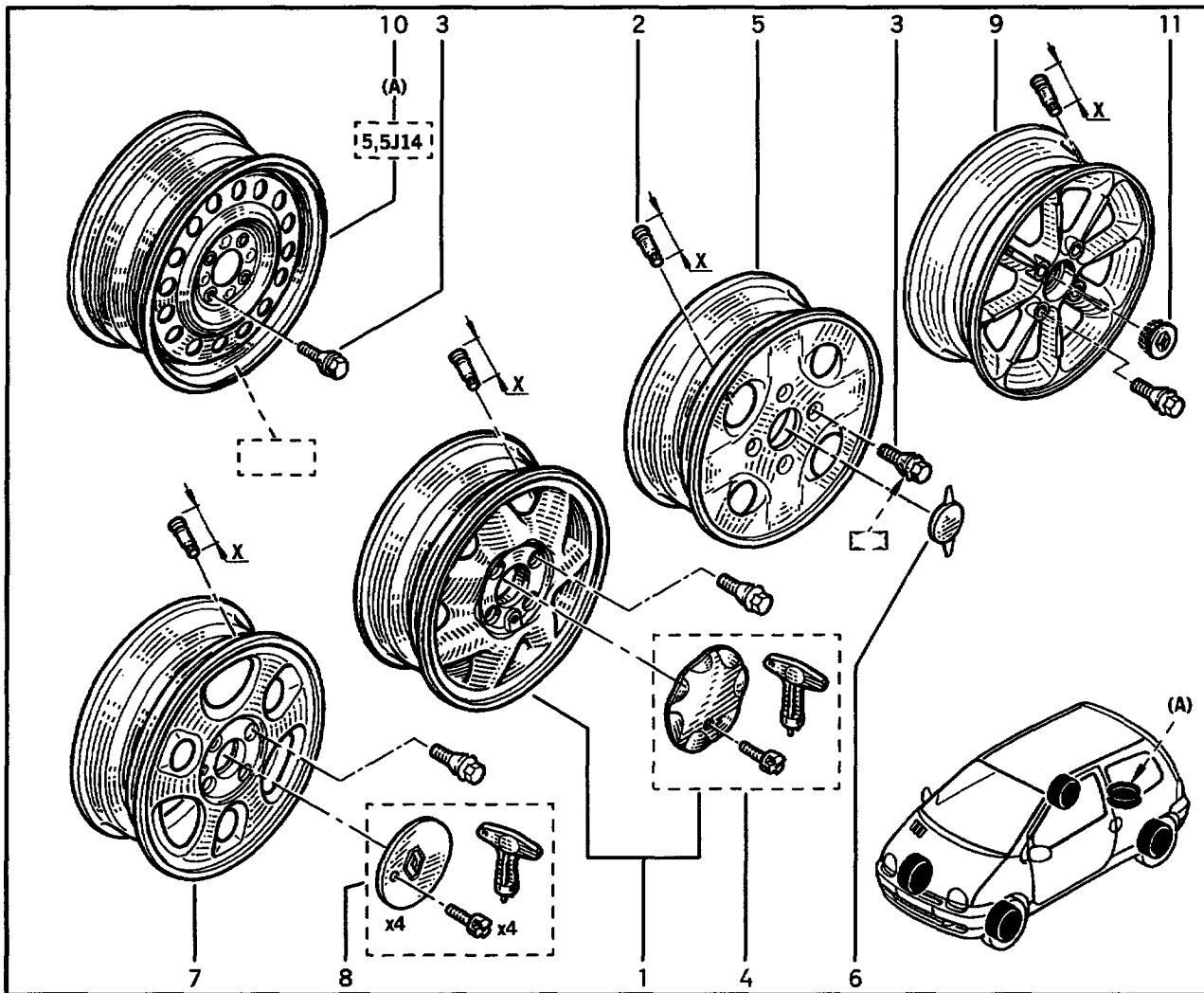
- (f) [] → MØD9809 → ...
- (g) C063,C064,C066,C067,C068,S06-
- (x) [] 77 00 437 514 - 1 -



- 1 77 00 822 001 (a)
- 2 77 00 816 660 (b)
- 3 77 00 422 938 (c)



- (a) → MØD9809 \ = 13" ECØ
- (b) → MØD9809 \ = 13" MIRAMAS
- (c) MØD9809 → ... \ = 13" SKIPPY



- 1 77 01 413 026 [] = 4,5 B 13] (a)
- 2 77 00 801 863 [x=52] (b)
- 3 77 00 733 791 † [] (b)
- 77 00 437 516 [] (b)
- 4 77 01 413 028 (a)
- 5 77 00 422 260 [] = 4,5 B 13] (c)
- 6 77 00 730 561 [21] (c)
- 7 77 00 413 785 † [] = 4,5 B 13] (d)
- 82 00 045 889 [] = 4,5 B 13] (d)
- 77 00 431 816 [] = 4,5 B 13] (e)
- 8 77 01 704 049 † (f)
- 82 00 012 837 (f)
- 9 82 00 039 086 [] = 5,5 J 14] (g)
- 10 77 00 818 311 [] = 5,5 J 14] [5] (g)
- 11 77 00 417 172 (g)

- (a) C06-\KENZØ\H...→MØD9809
- (b) C06-
- (c) C06-\ØEVT\H...→MØD9809
- (d) C06-\(E2)\Ø\H...→MØD9809→...
- (e) C06-\(E5)\Ø\H...→MØD9809→...

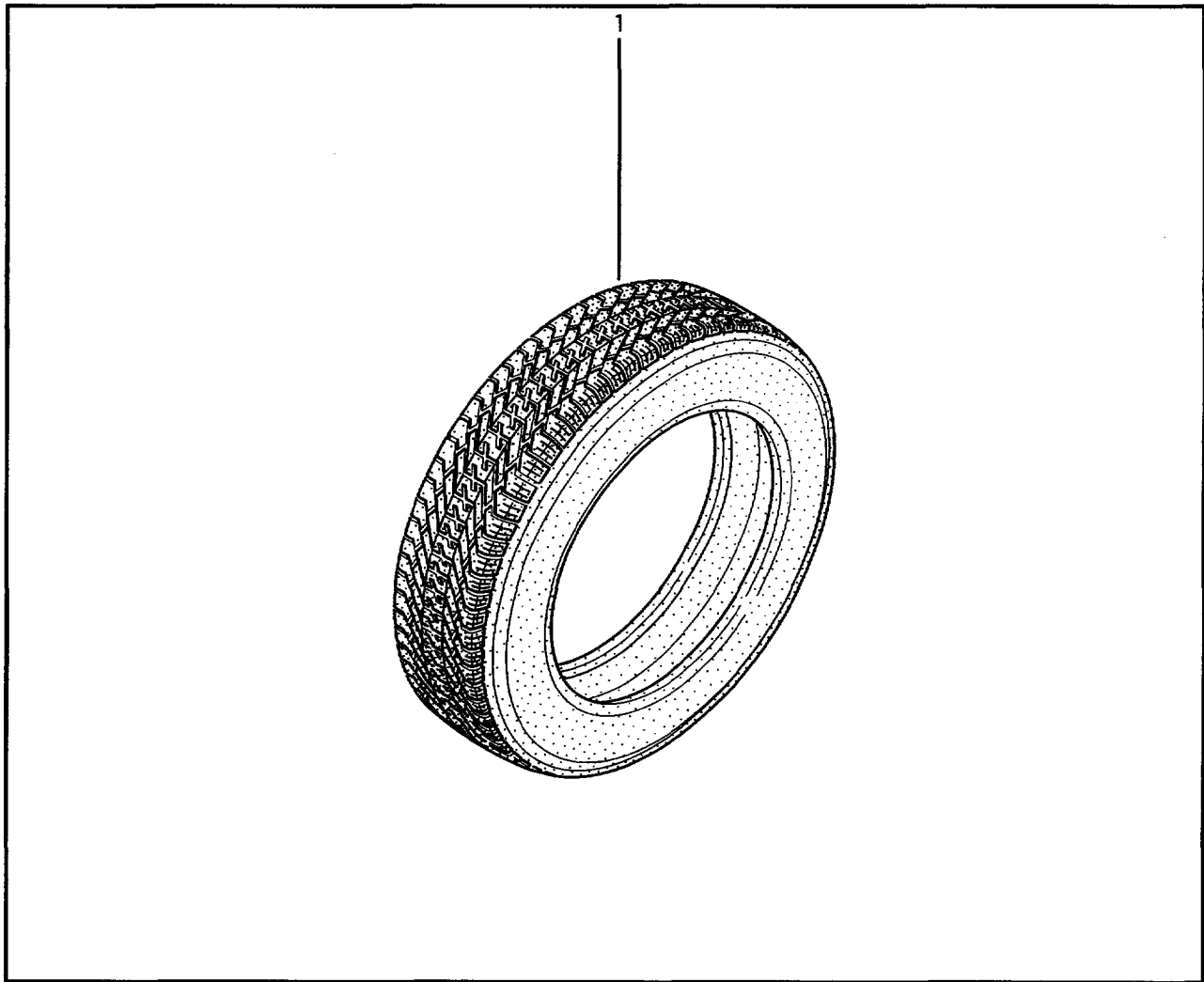
- (f) C06-\HMØD9809→...
- (g) C06C,C06D,S06C

35.301.0

23.271 1204.081

35.301.0

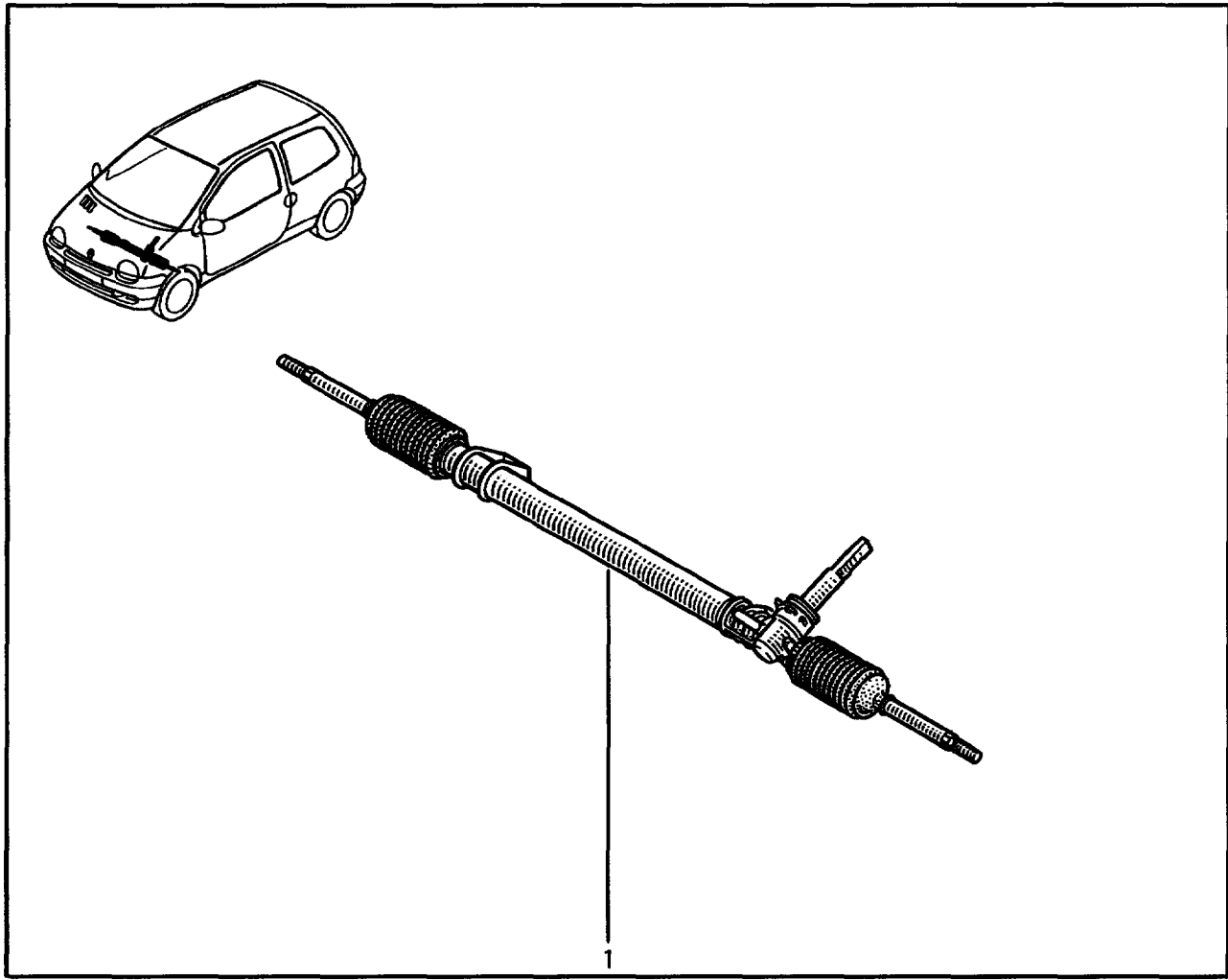
9990042 1204.081



1 77 01 048 882 (a)

(a) [006]

(006) $\leq 06...$

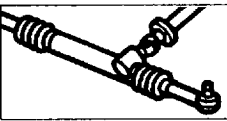


1204 36011

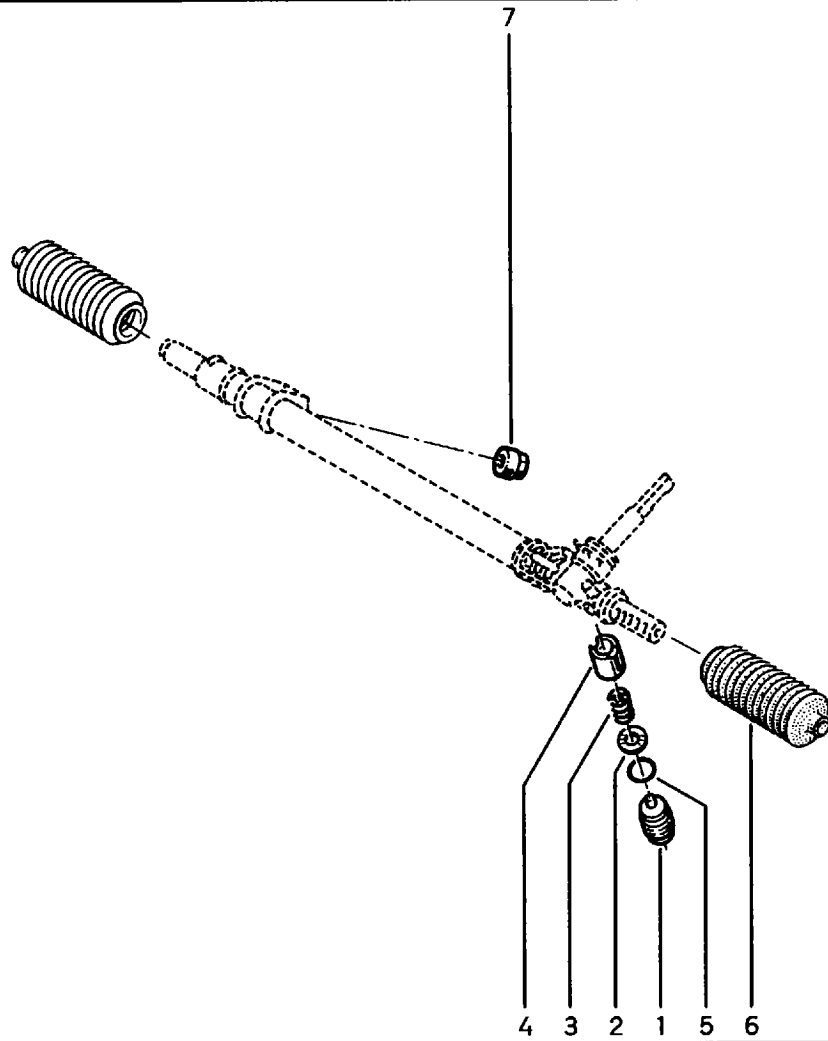
44785

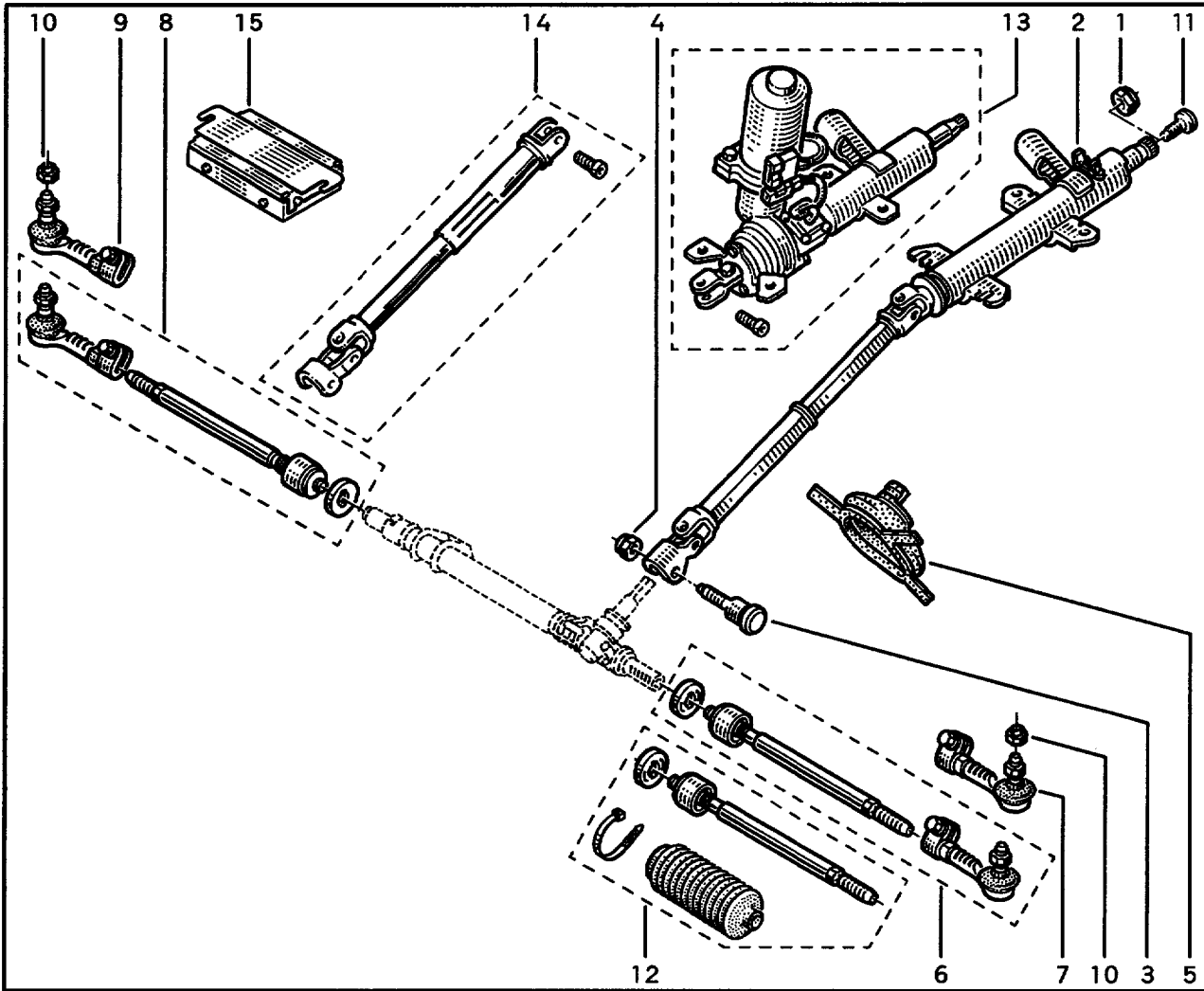
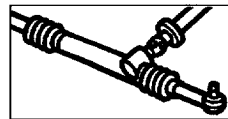
- 1 77 01 467 217 †(a)
- 77 01 468 280 (b)
- 82 00 033 832 (c)
- 77 01 469 412 (d)
- 82 00 033 912 (e)

- (a)
- (b) → 991222
- (c) 991222 → ...
- (d) → 991215
- (e) 991215 → ...



- 1 60 00 025 336
- 2 77 03 053 674
- 3 77 05 015 214
- 4 60 00 025 337
- 5 77 03 065 185
- 6 77 00 819 415 †
- 77 00 678 649
- 7 77 03 034 163





- 1 50 03 032 165 (a)
- 2 77 00 819 304 (a)
- 77 00 834 562 †(b)
- 77 00 846 152 (c)
- 77 00 843 937 (d)
- 77 00 426 808 †(e)
- 77 00 421 059 (e)
- 3 77 00 785 316
- 4 77 03 034 037
- 5 77 00 822 240
- 6 77 01 467 218 †(x)
- 7 60 00 022 730
- 8 77 01 467 219 †(y)
- 9 60 00 022 731
- 10 50 03 034 200
- 11 77 05 098 126 †
- 77 05 098 151
- 12 77 01 469 517
- 13 77 01 469 413 †(f)
- 77 01 471 715 (f)
- 77 01 471 530 (g)
- 14 77 01 469 415 (h)
- 15 60 00 022 135 (f)
- 77 00 425 373 (g)

(a) C063 \ \ ⊗ \ (XX) 10 - \ (··X) —A,—B,—C,—D,—E,—G,—K,—L,—M,—N,—P,—Q,—R,—S,—T,—U,—V,—W,—X,—Y,—Z \ \ H... → 930901

(b) C063 \ \ ⊗ \ \ \ \ \ (XX) 10 - \ (··X) —Z \ \ H... → 930901
 C064 \ \ ⊗ \ \ \ \ \ H... → 950106
 C063 \ \ ⊗ \ \ \ \ \ H 930901 → 950106

(c) C063,C064,S06- \ \ ⊗ \ \ \ \ \ \ \ \ \ H... → 960311

(d) C063,C064,S06- \ \ ⊗ \ \ \ \ \ \ \ \ \ H... → 960311
 \ \ ⊗ \ \ H 960311 → MØD9809

(e) \ \ ⊗ \ \ H MØD9809 → ...

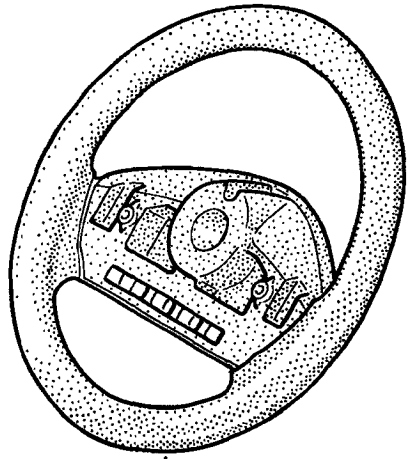
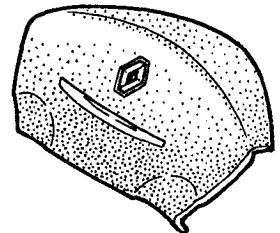
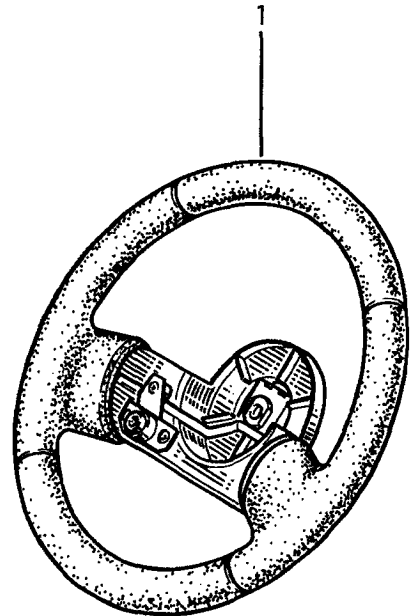
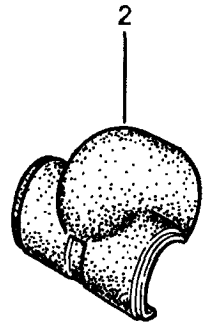
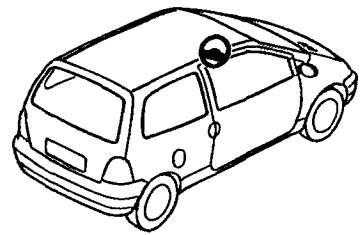
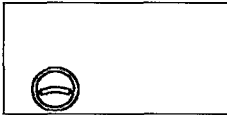
(f) \ \ H... → MØD9809

(g) ⊗ \ \ H MØD9809 → ...

(h) ⊗

(x) ⊞ 77 01 469 517 - 1 - \ 60 00 022 730 - 1 -

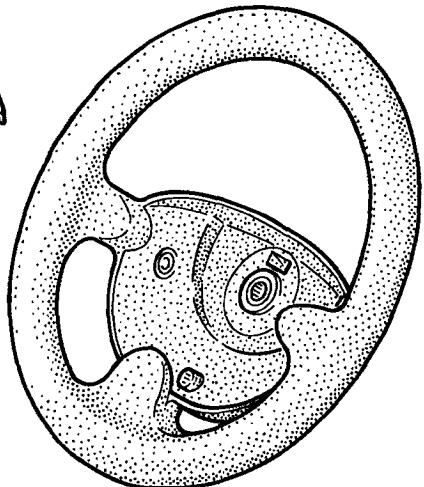
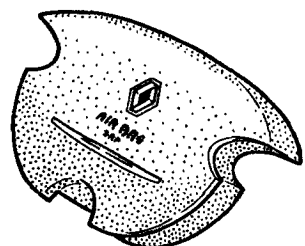
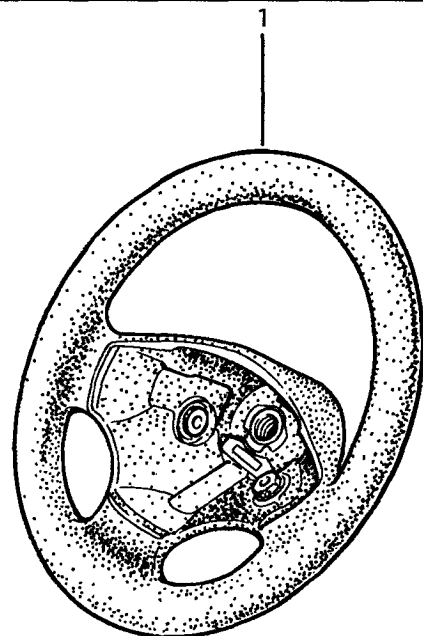
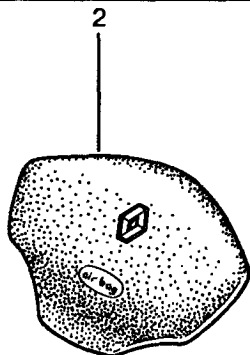
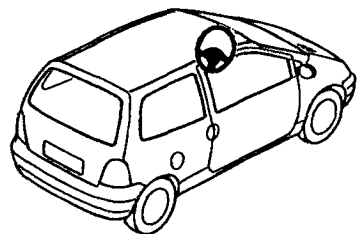
(y) ⊞ 77 01 469 517 - 1 - \ 60 00 022 731 - 1 -



- 1 77 00 817 030 †(a)
- 77 00 842 160 †(a)
- 77 00 423 541 (a)
- 2 77 00 817 031 †(a)
- 77 00 842 161 (a)
- 3 77 00 420 787 (b)
- 4 77 00 420 786 (b)

(a) (E2) \ E → MØD9809

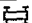

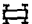
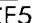
(b) (E2) \ E MØD9809 → ...

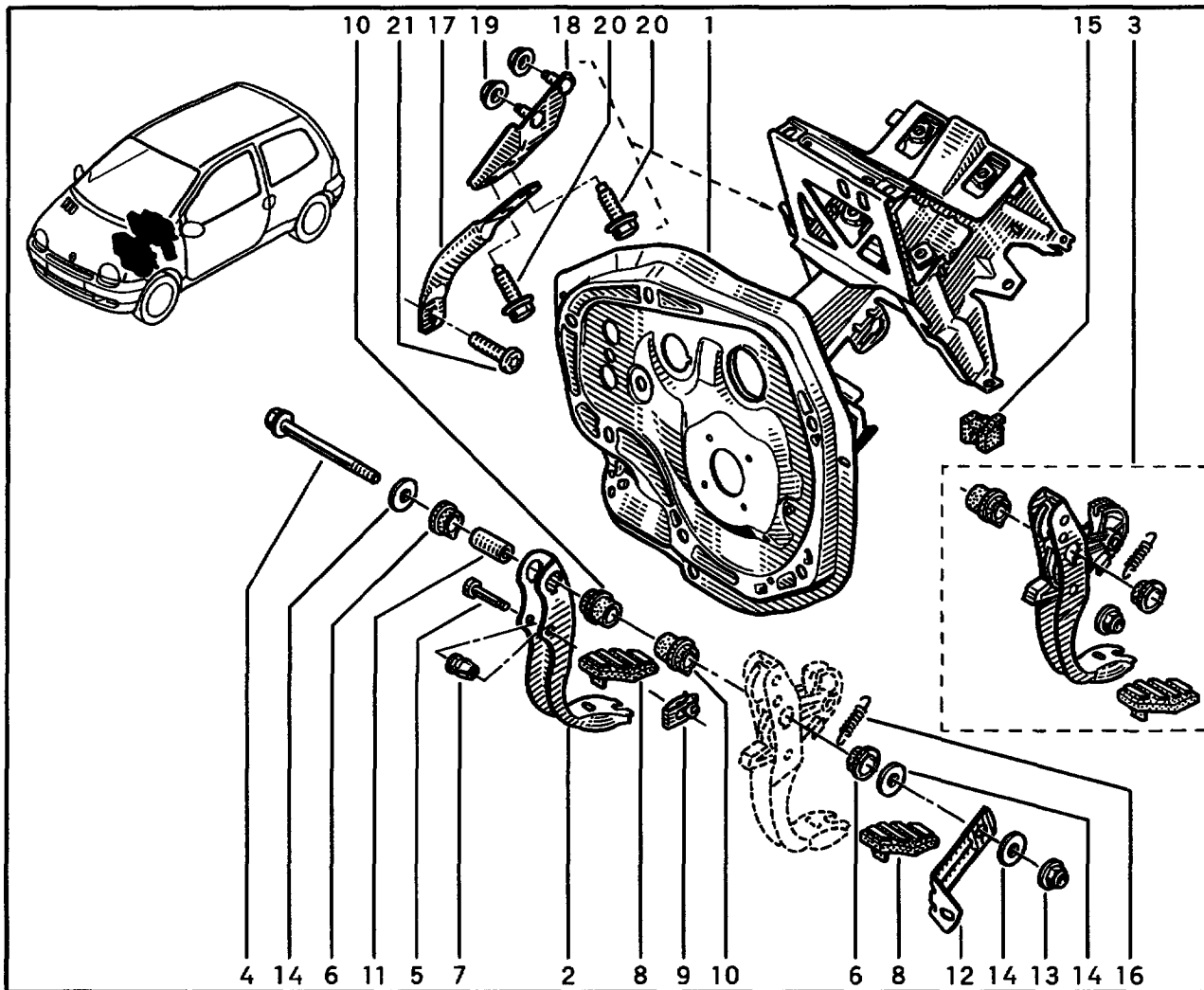


- 1 77 00 832 114 †(a)
- 77 00 423 224 †(a)
- 77 00 423 451 (a)
- 2 77 00 832 115 †(a)
- 77 00 410 468 (a)
- 3 77 00 420 785 (b)
- 77 00 429 897 (c)
- 4 77 00 420 784 (d)

4

3

- (a) (E2) \  ... → MØD9809
- (b) (E2) \  MØD9809 → ...
- (c) (E5) \  MØD9809 → ...
- (d) (E2), (E5) \  MØD9809 → ...



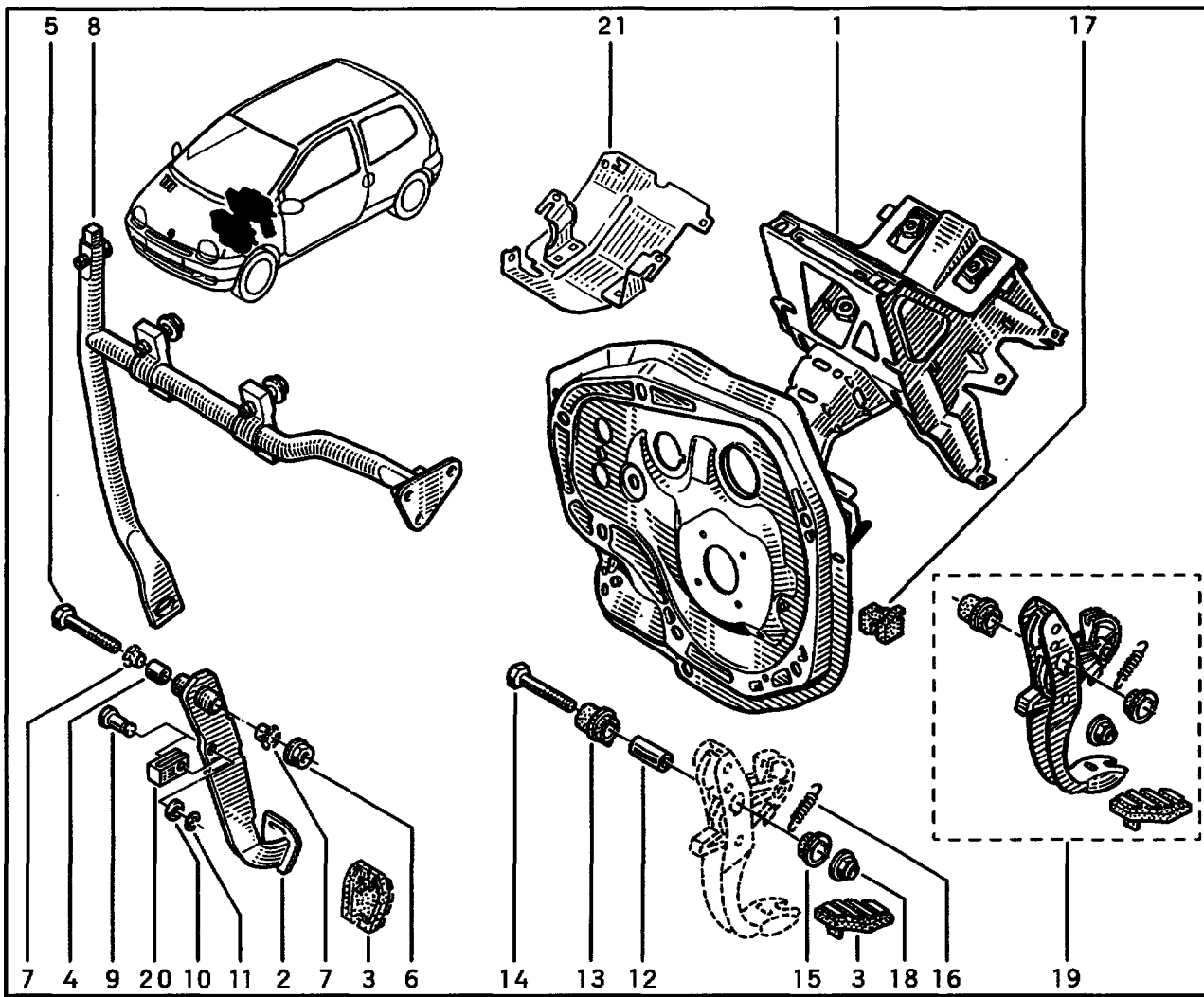
- 1 77 00 817 425 †(a)(x)
- 77 00 831 565 †(b)
- 77 00 831 559 †(c)
- 77 00 832 956
- 2 77 00 817 412
- 3 77 01 467 466
- 4 77 03 101 094
- 5 77 03 050 126
- 6 77 00 679 618 †
- 77 00 830 566
- 7 77 05 002 073 [x=7]
- 8 77 00 680 836 †
- 77 00 428 657 †
- 77 00 417 976
- 9 77 03 080 063
- 10 77 00 680 837 †
- 77 00 830 567
- 11 77 05 001 409
- 12 77 00 817 411
- 13 77 03 034 106
- 14 77 03 053 341
- 15 77 00 793 764
- 16 77 05 016 017
- 17 77 00 832 654
- 18 77 00 832 701
- 19 77 03 035 018
- 20 77 03 019 091
- 21 77 03 026 011

(a) C063\ (XX-) 10-\ (-X) -A,-B,-D,-E,-G,-L,-M,-N,-P,
-Q,-R,-T,-U,-W,-Y,-0 \ ☒☒...→ 930901

(x) ☒ 77 00 832 956 - 1 -

(b) C063\ (XX-) 10-\ (-X) -Z \ ☒☒...→ 930901

(c) C064,S06-
C063\ ☒☒930901→...



- 1 77 00 839 997 †(a)
- 77 00 419 346 †(b)
- 77 00 430 189 †(c)(x)
- 82 00 016 667
- 2 77 00 842 605 †(d)
- 77 00 416 222 (d)
- 77 00 429 564 (e)
- 3 77 00 680 836 †(f)
- 77 00 428 657 †(f)
- 77 00 417 976 (f)
- 4 77 05 001 446
- 5 77 03 101 053
- 6 77 03 034 117
- 7 77 05 002 121
- 8 77 00 842 610 (g)
- 9 77 03 050 155 (g)
- 10 77 03 061 076 (g)
- 11 77 03 080 086 (g)
- 12 77 05 001 440 (f)
- 13 77 00 680 837 †(f)
- 77 00 830 567 (f)
- 14 77 03 101 079
- 15 77 00 679 618 †(f)
- 77 00 830 566 (f)
- 16 77 05 016 017 (f)
- 17 77 00 793 764
- 18 77 03 034 117
- 19 77 01 467 466 (f)
- 20 77 00 849 306 (g)
- 21 77 00 422 527

(a) †\⊗\⊗\⊗\⊗\⊗...→960311
†\⊗\⊗\⊗\⊗\⊗...→960311
†\⊗\⊗\⊗\⊗\⊗...→960311→970829

(b) ⊗...→MØD9809

(c) ⊗...→990625

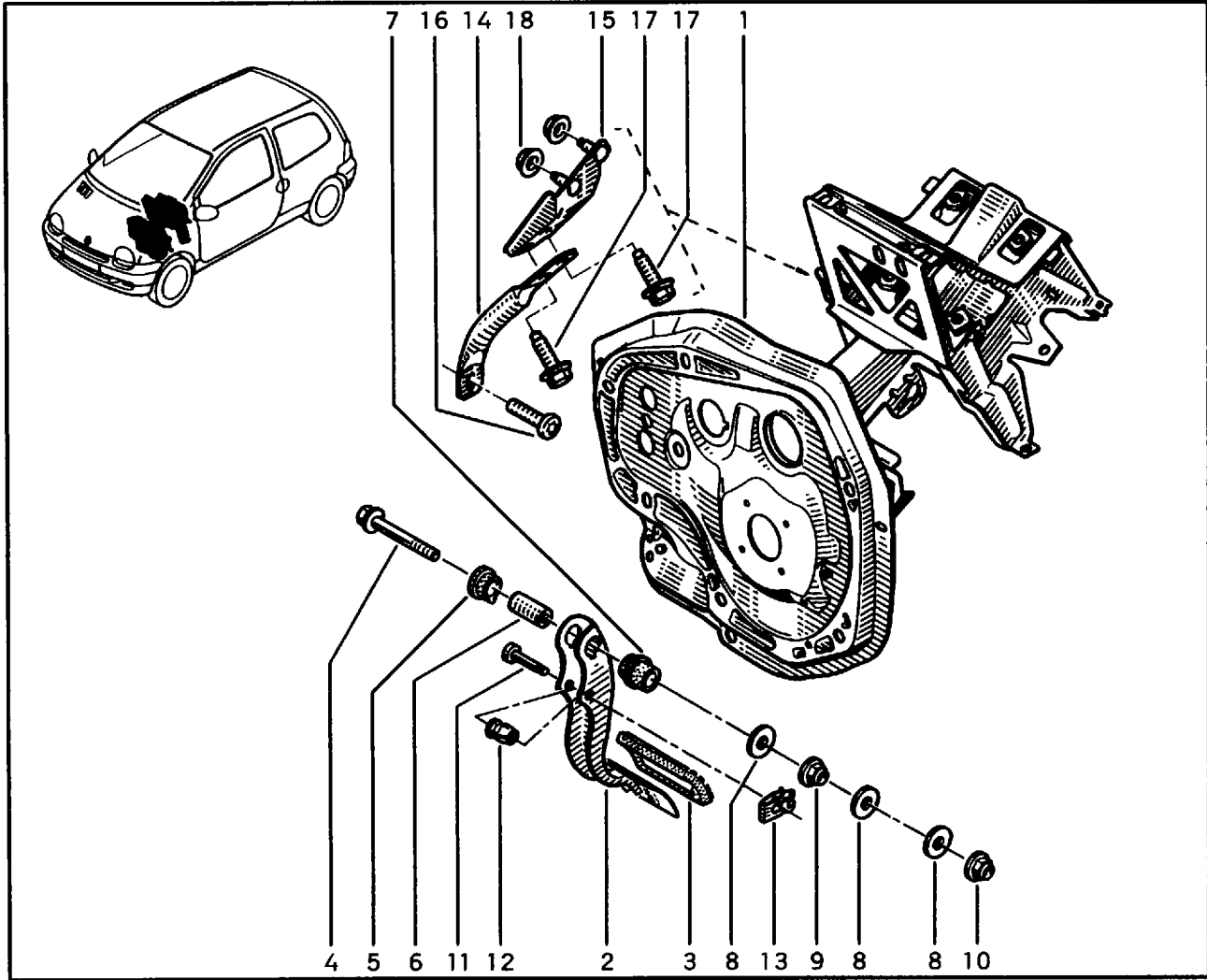
(d) †\⊗\⊗\⊗\⊗\⊗...→960311
†\⊗\⊗\⊗\⊗\⊗...→960311
†\⊗\⊗\⊗\⊗\⊗...→960311→MØD9809

(e) †\⊗\⊗\⊗\⊗\⊗...→MØD9809→...

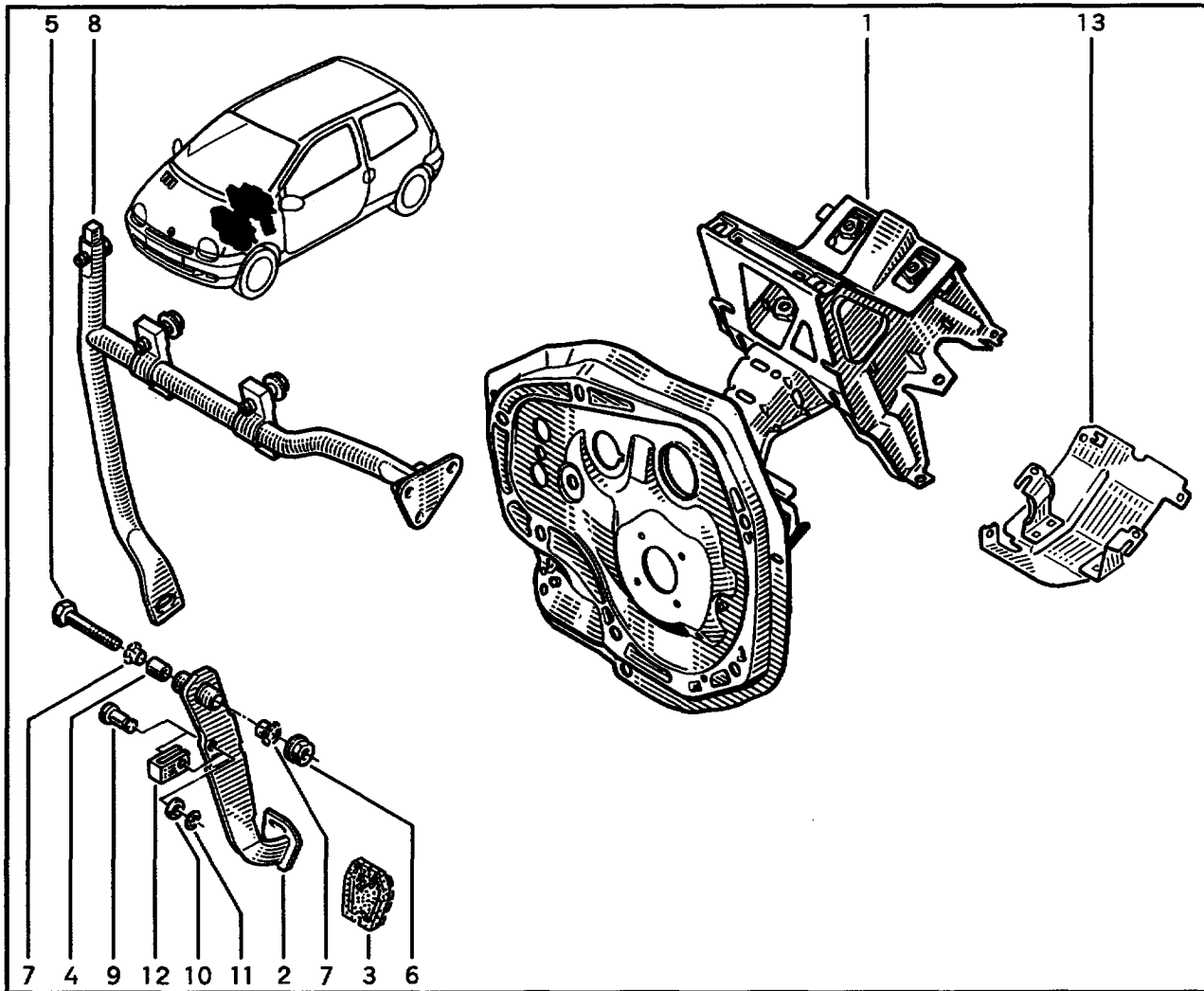
(f) †\⊗\⊗\⊗\⊗\⊗

(g) †\⊗\⊗\⊗\⊗\⊗...→960311
†\⊗\⊗\⊗\⊗\⊗...→960311
†\⊗\⊗\⊗\⊗\⊗...→960311→...

(x) ⊗...→990625
82 00 016 667 - 1 - \ 77 00 414 988 - 1 - \
77 03 197 614 - 1 - \ 77 03 497 722 - 2 -



- 1 77 00 832 956
- 2 77 00 839 138
- 3 77 00 839 601
- 4 77 03 002 093
- 5 77 00 679 618 +
77 00 830 566
- 6 77 05 001 409
- 7 77 00 680 837 +
77 00 830 567
- 8 77 03 053 341
- 9 77 03 034 117
- 10 77 03 033 033
- 11 77 03 050 126
- 12 77 05 002 115
- 13 77 03 080 063
- 14 77 00 832 654
- 15 77 00 832 701
- 16 77 03 026 011
- 17 77 03 019 091
- 18 77 03 035 018



- 1 77 00 839 997 †(a)
- 77 00 419 346 †(b)
- 77 00 430 189 †(c)(x)
- 82 00 016 667
- 2 77 00 842 608 †(d)
- 77 00 416 223 (d)
- 77 00 429 565 (e)
- 3 77 00 839 601 (f)
- 4 77 05 001 446
- 5 77 03 101 053
- 6 77 03 034 117
- 7 77 05 002 121
- 8 77 00 842 610 (g)
- 9 77 03 050 155 (g)
- 10 77 03 061 076 (g)
- 11 77 03 080 086 (g)
- 12 77 00 849 306 (g)
- 13 77 00 422 527

- (a) 非\世\自...→960311
非\世\自...→960311
非\自960311→970829
品\自...→970829
- (b) 自...→MØD9809
- (c) 自...→990625

- (d) 非\世\自...→960311
非\世\自...→960311
非\自960311→MØD9809
品\自...→MØD9809
- (e) 非\世\自MØD9809→...
品\自MØD9809→...

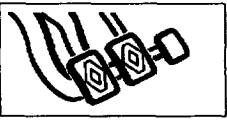
- (f) 非\世
品
- (g) 非\世...→960311
非\世...→960311
非\自960311→...
品

37.021.3

00.103 1204.081

37.021.3

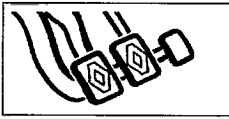
0024075 1204.081



(x) → 990625

82 00 016 667 - 1 - \ 77 00 414 988 - 1 - \

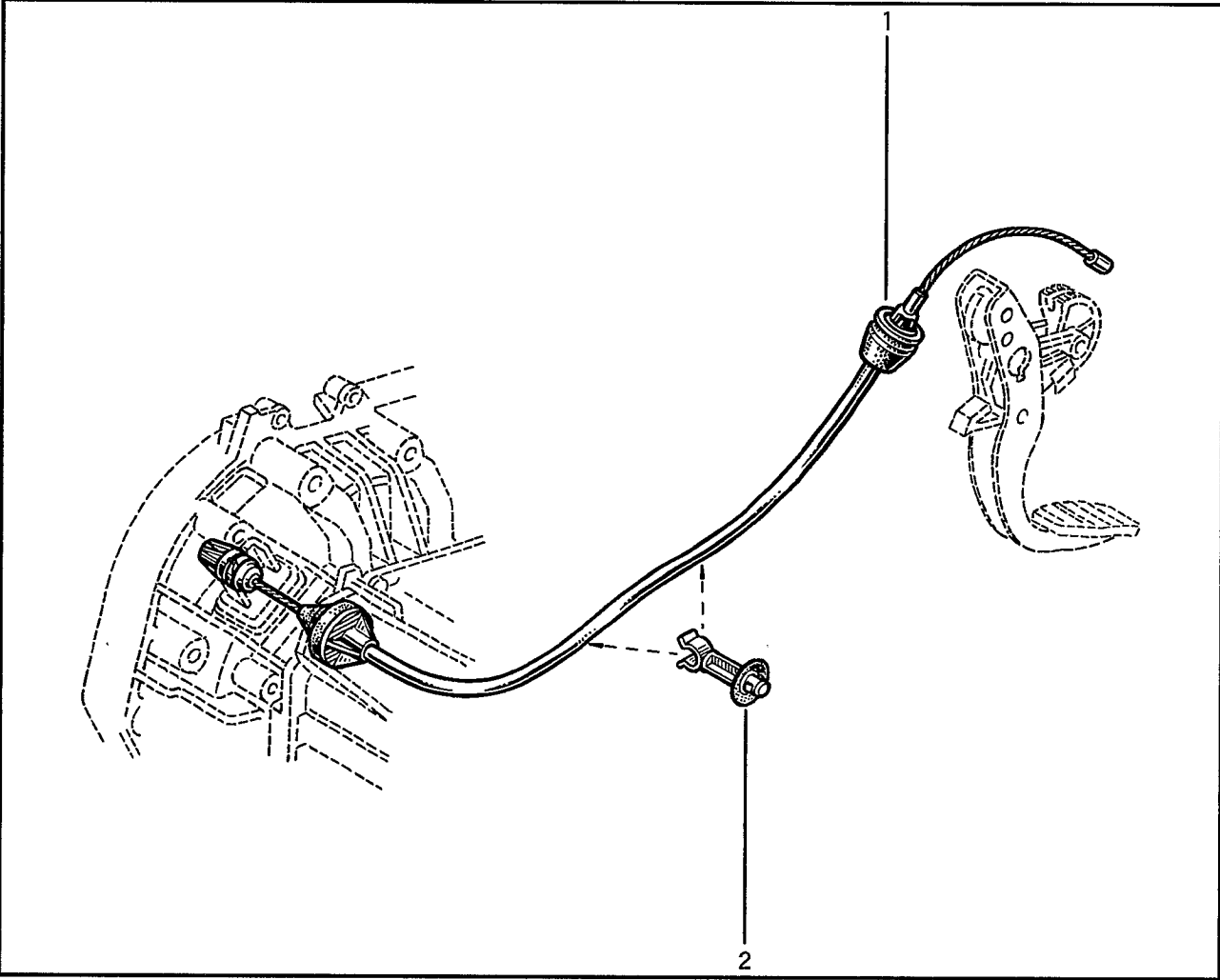
77 03 197 614 - 1 - \ 77 03 497 722 - 2 -

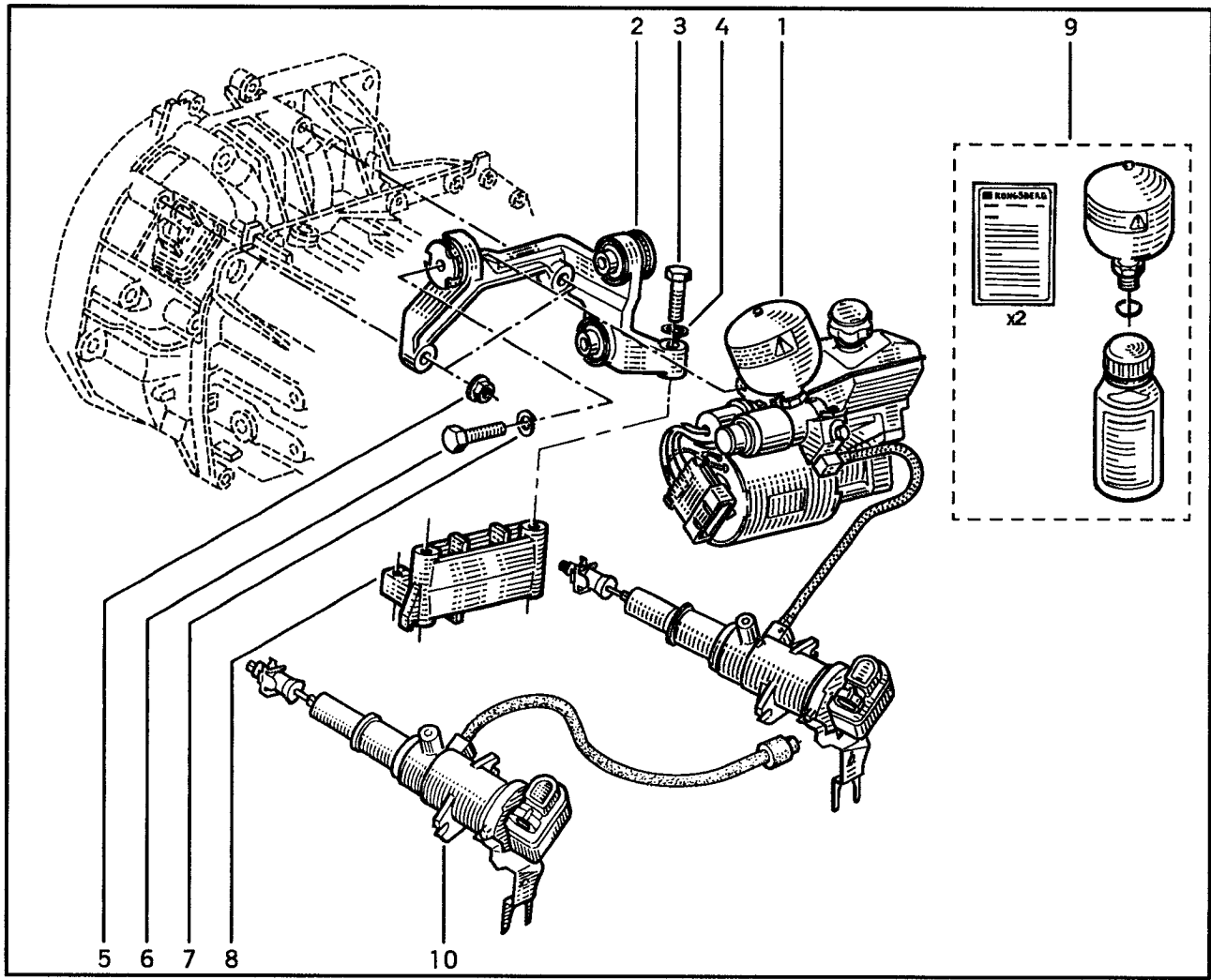
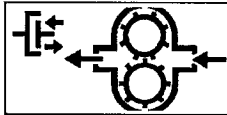


- 1 77 00 823 050 †
77 00 430 111
- 2 77 03 079 146 †
77 03 079 779

1204 37201

33266

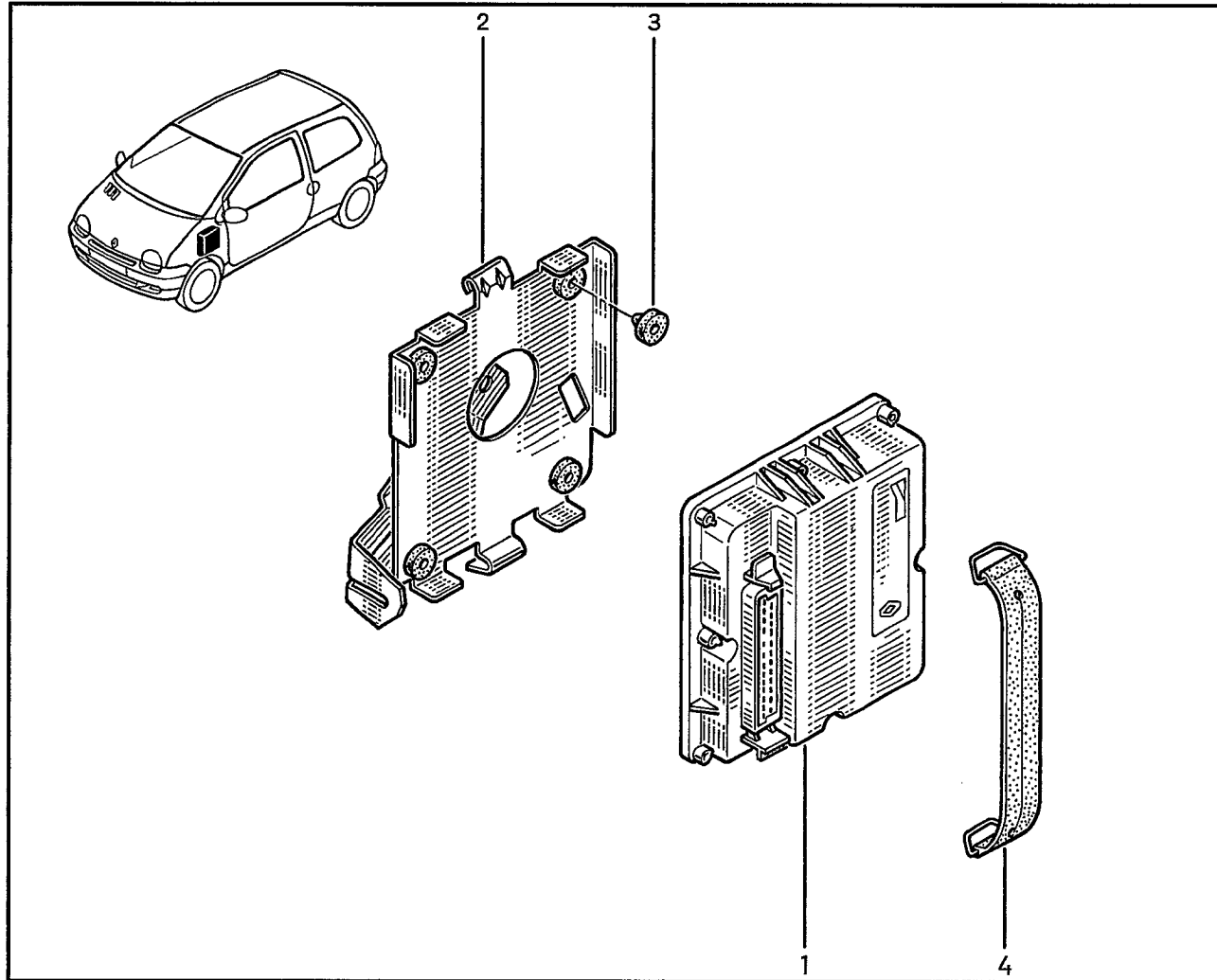
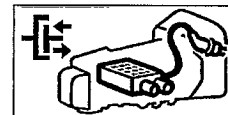




- 1 77 00 870 473 (a)
- 77 00 101 561 (b)
- 2 77 00 829 652 (a)
- 77 00 847 176 (b)
- 3 77 03 101 074
- 4 77 03 055 013
- 5 77 03 033 033
- 6 77 03 001 552
- 7 77 03 055 011
- 8 77 00 415 571 (b)
- 9 77 01 470 538 †
- 77 00 109 037 †
- 77 00 109 730
- 10 77 00 871 540 (c)

- (a) C063,C064,S063,S064
- (b) C066,C067,C068,S066,S068
- (c) C063,C064,S063,S064 \ (019)

(019) ⊞ 06...

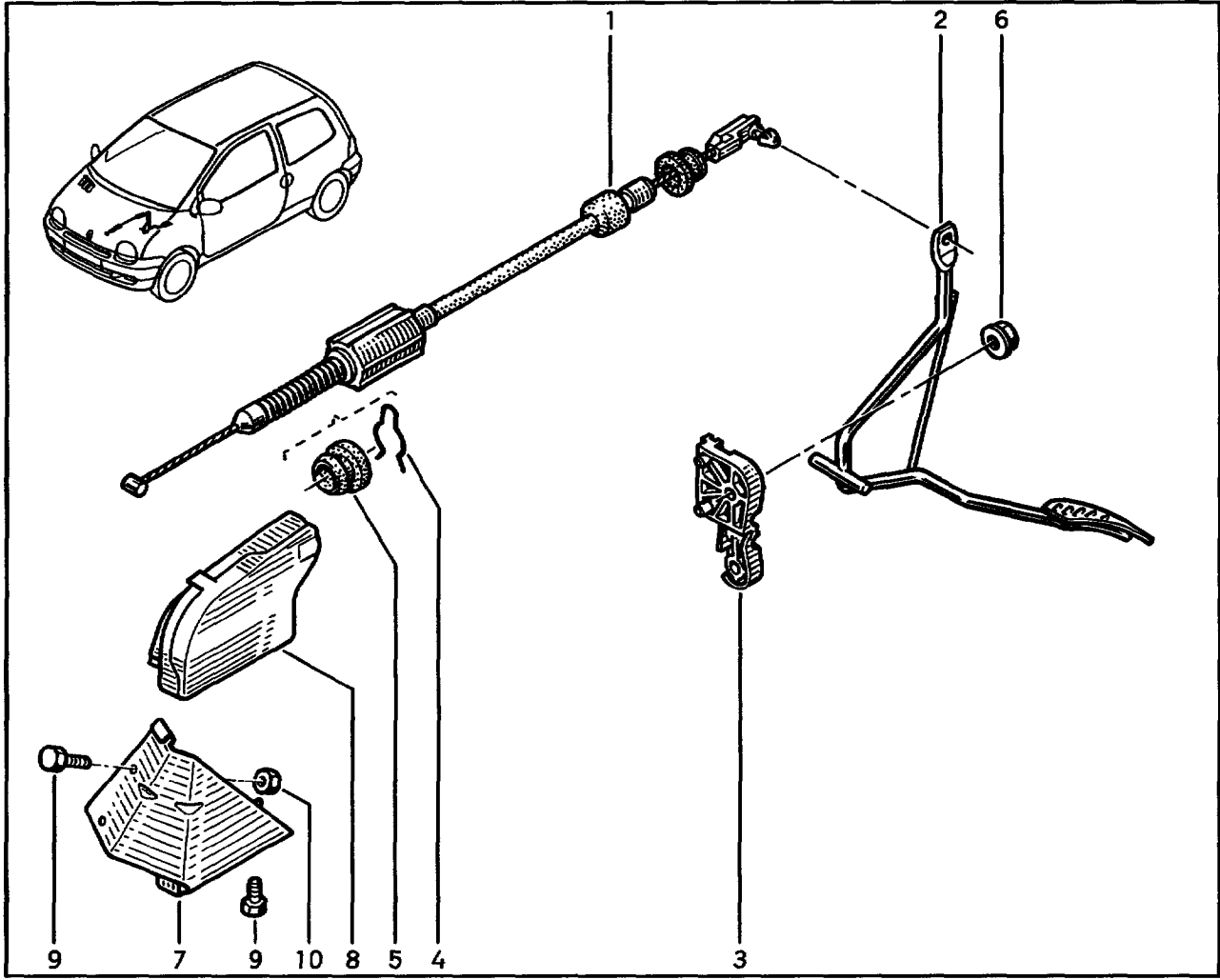
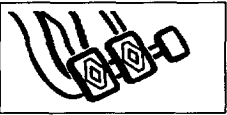


- 1 77 00 864 145 (a)
- 77 00 868 443 (b)
- 77 00 102 016 †(c)
- 77 00 107 723 (d)
- 77 00 103 880 (e)
- 77 00 108 101 †(f)
- 77 00 107 725 (g)
- 2 77 00 830 639 (h)
- 77 00 843 493 (i)
- 3 77 03 088 060
- 4 77 00 757 814


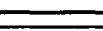


- (a) C063,C064,S063,S064 \ ♻
- (b) C063,C064,S063,S064 \ ♻
- (c) C066,C067,S066 \ ♻ \ ♻... → 970620
- (d) C066,C067,C068,S066,S068 \ ♻
- (e) C066,C067,S066 \ ♻ JB1 \ ♻ 145 \ ♻

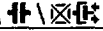
- (f) C066,C067,S066 \ ♻ JB1 \ ♻ 189 \ ♻ \ ♻... → 970620
- (g) C066,C067,C068,S066,S068 \ ♻ JB1 \ ♻ 189 \ ♻
- (h) ♻ \ ♻ \ ♻ \ ♻... → 960311
- (i) C063,C064,S063,S064 \ ♻ \ ♻ \ ♻... → 960311
- C063,C064,S063,S064 \ ♻ \ ♻... → 960311
- C063,C064,S063,S064 \ ♻ 960311 → ...

C066,C067,C068,S066,S068



- 1 77 00 823 051 †(a)
- 77 00 847 796 (b)
- 77 00 844 461 (c)
- 77 00 427 910 (d)
- 2 77 00 817 410 (e)
- 3 77 00 817 406
- 4 77 03 066 403 (e)
- 5 77 05 002 056
- 6 77 03 033 027
- 7 77 00 429 403 (d)
- 8 77 00 431 918 (d)
- 9 77 03 602 051 (d)
- 10 77 03 044 037 (d)

(a)	C063,C064,S063,S064 \ 
(b)	C063,C064,S063,S064 \  C06Y
(c)	C067 C066 \  C068,S068 \ 

(d)	C066 \ (P006) C06C,C06D
(e)	C063,C064,S063,S064 \  C06Y,C066,C067,C068,S066,S068

(P006) $\leq 05...$

37.321.0

23.085

1204.071

C063,C064,S063,S064 \ 卩 \ 卩

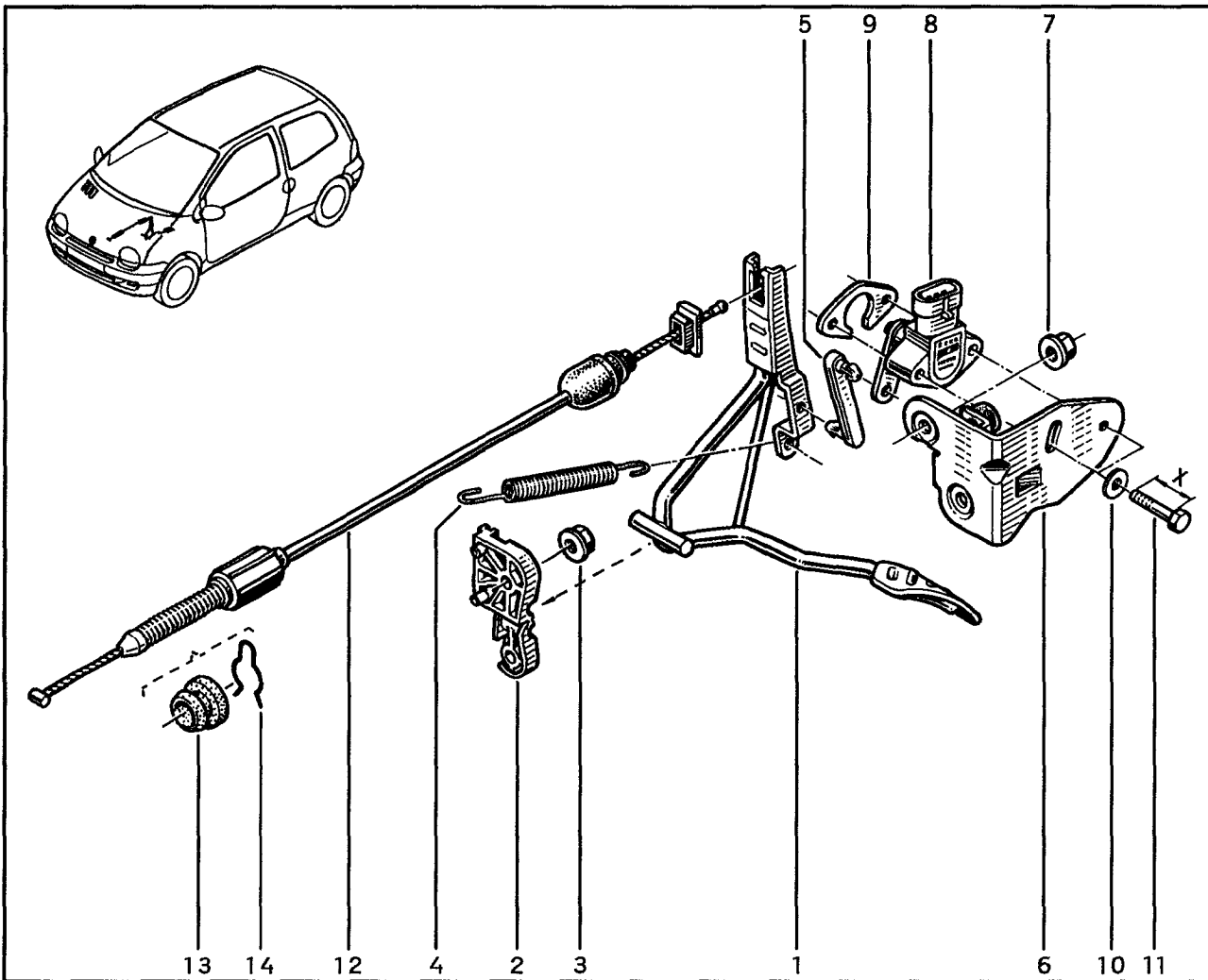
37.321.0

9940159

1204.071



- 1 77 00 830 384
- 2 77 00 817 406
- 3 77 03 033 027
- 4 77 05 016 059
- 5 77 00 829 698
- 6 77 00 840 310
- 7 77 03 035 018
- 8 77 00 864 147
- 9 77 05 005 252
- 10 77 03 053 655
- 11 77 03 001 425
- 12 77 00 835 415
- 13 77 05 002 056
- 14 77 03 066 295

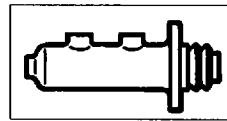


37.401.0

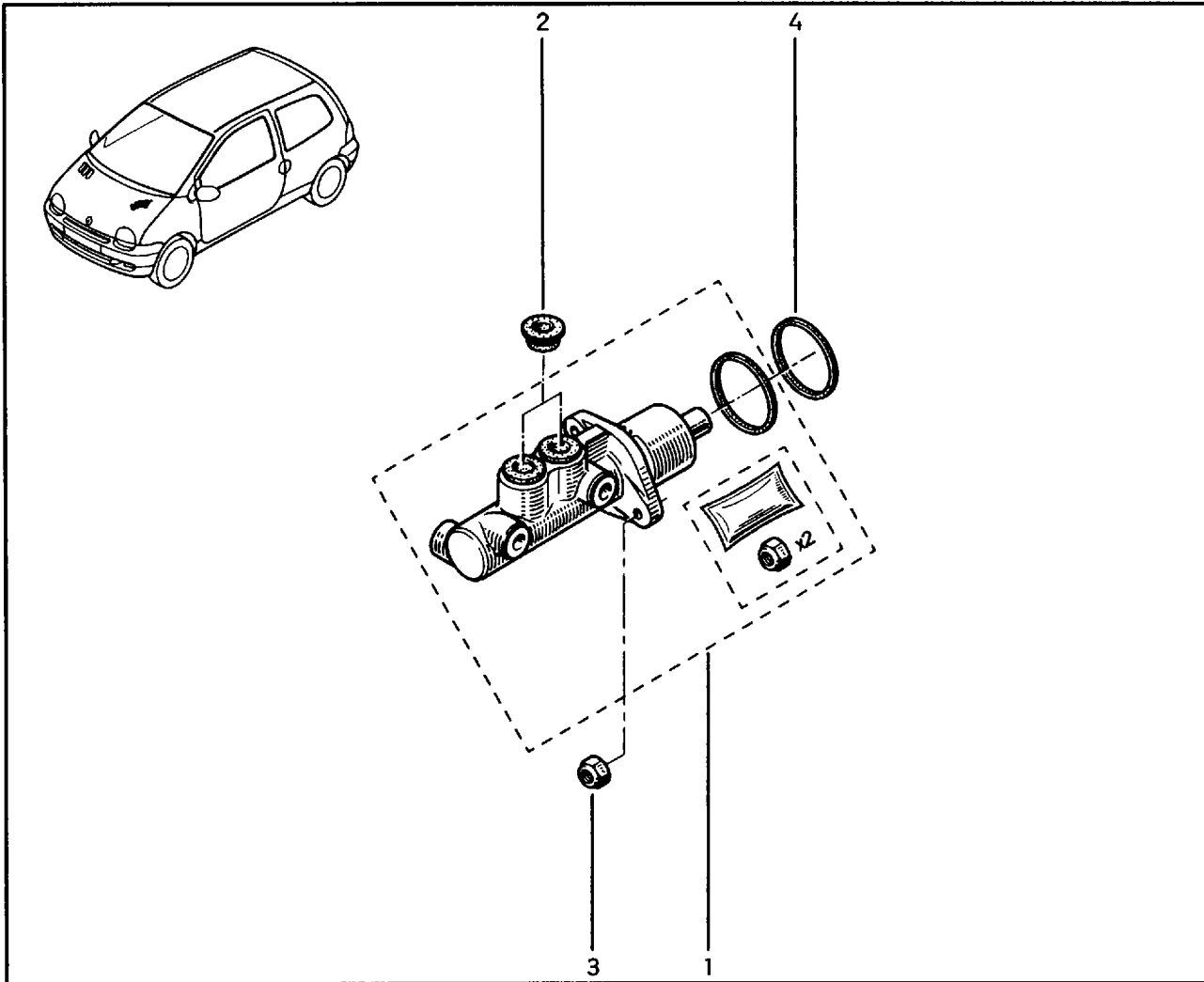
23.014 1204.051

37.401.0

9740001 1204.051



- 1 77 00 820 232 (a)
- 77 00 829 834 †(b)
- 77 01 204 610 (b)
- 2 77 01 030 574 †
- 77 01 041 223
- 3 77 03 034 037
- 4 77 01 026 873



(a) (ABS)

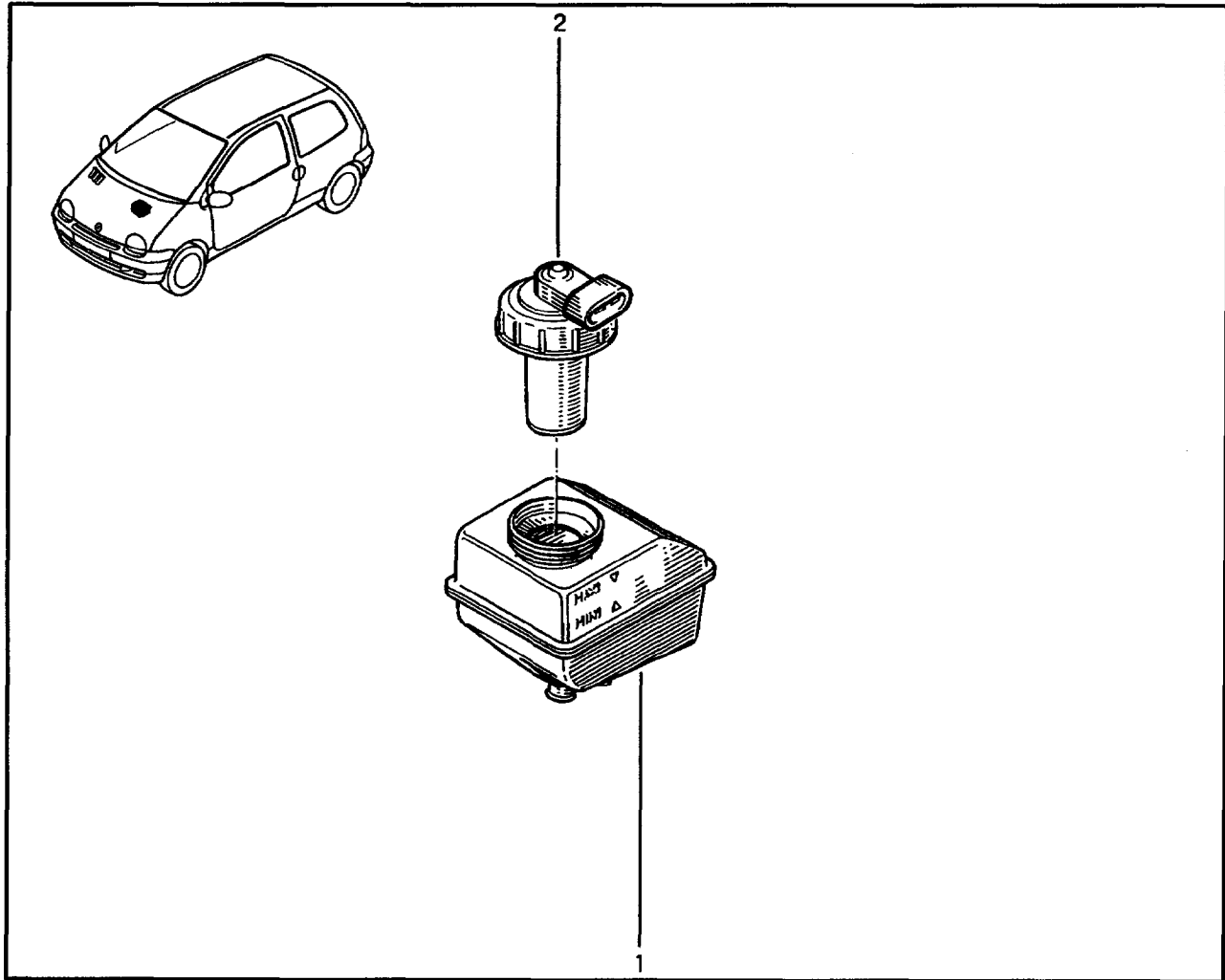
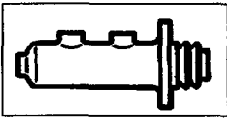
(b) (ABS)

37.501.0

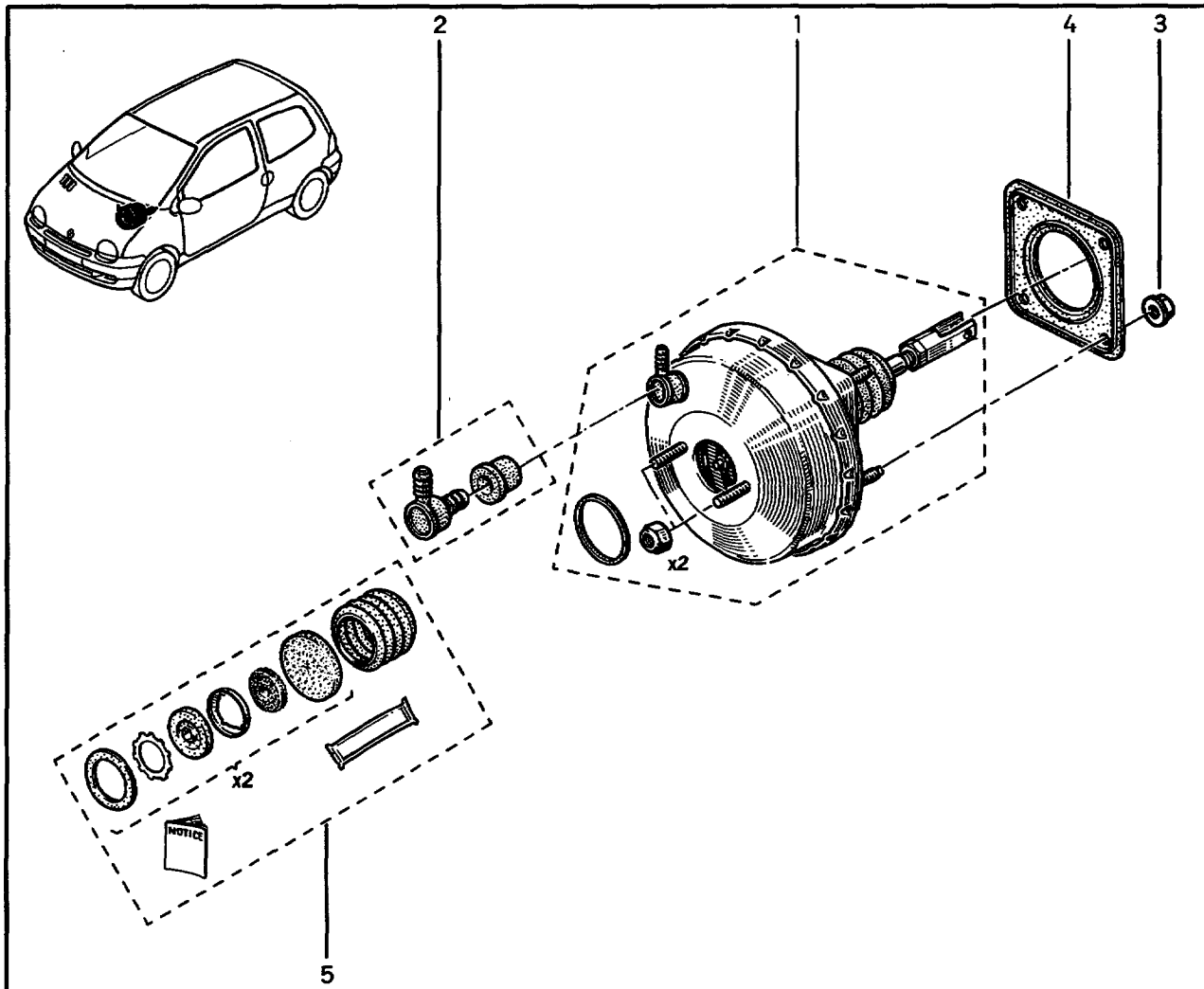
01.313 1204.081

37.501.0

9940609 1204.081



- 1 77 00 817 904
- 2 77 00 821 375 †
- 82 00 015 498

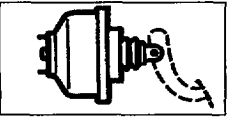


- 1 77 00 828 918 (a)(x)
- 77 00 829 236 (b)(x)
- 77 01 204 721 (c)(y)
- 77 01 204 722 (d)(y)
- 77 01 205 206 (e)(y)
- 77 01 205 207 (f)(y)
- 77 01 205 958 (g)(y)
- 77 01 205 959 (h)(y)
- 77 01 206 805 (i)
- 77 01 206 806 (k)
- 2 77 01 349 942
- 3 77 03 033 025
- 4 77 00 760 337 †
- 77 00 839 274
- 5 77 01 202 004

- (a) C063,C064,S063 \ ☒ ⊖ \ ☒ (ABS) \ (PAB1) \ H... → 960311
- (b) C063,C064,S063 \ ☒ ⊖ \ (ABS) \ (PAB1) \ H... → 960311
- (c) C063,C064,S063 \ ☒ (ABS) \ (PAB0) \ H... → 960513
- C063,C064,S063 \ ⊖ \ ☒ (ABS) \ H... → 960513
- C063,C064,S063 \ ☒ ⊖ \ ☒ (ABS) \ (PAB1) \ H960311 → 960513

- S064 \ ☒ (ABS) \ H... → 960513
- (d) C063,C064,S063 \ (ABS) \ (PAB0) \ H... → 960513
- C063,C064,S063 \ ⊖ \ (ABS) \ H... → 960513
- C063,C064,S063 \ ☒ ⊖ \ (ABS) \ (PAB1) \ H960311 → 960513
- S064 \ (ABS) \ H... → 960513

- (e) C066,C067,C068,S066 \ (ABS) \ H... → 980420
- C063,C064,S063 \ (ABS) \ (PAB0) \ H960513 → ...
- C063,C064,S063 \ ⊖ \ (ABS) \ H960513 → ...
- C063,C064,S063 \ ☒ ⊖ \ (ABS) \ (PAB1) \ H960513 → ...
- S064 \ (ABS) \ H960513 → ...
- (f) C066,C067,C068,S066 \ ☒ (ABS) \ H... → 980420
- C063,C064,S063 \ ☒ (ABS) \ (PAB0) \ H960513 → ...



C063,C064,S063 \ ⊕ \ ⊗(ABS) \ H 960513 → ...
C063,C064,S063 \ ⊗ ⊕ \ ⊗(ABS) \ (PAB1) \ H 960513 → ...
S064 \ ⊗(ABS) \ H 960513 → ...

(g)

C066,C067,C068,S066 \ (ABS) \ H 980420 → ...
S068 \ (ABS)
C06C \ ⊗ \ (ABS)

(h)

C066,C067,C068,S066 \ ⊗(ABS) \ H 980420 → ...
C06Y
C06C \ ⊗ \ ⊗(ABS)
S068 \ ⊗(ABS)

(i)

C06C \ ⊗ \ (ABS)
C06D,S06C \ (ABS)

(k)

C06C \ ⊗ \ ⊗(ABS)
C06D,S06C \ ⊗(ABS)

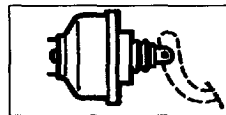
(x)

⊕ (PAB1) \ H ... → 960311
77 03 080 063 - 1 -

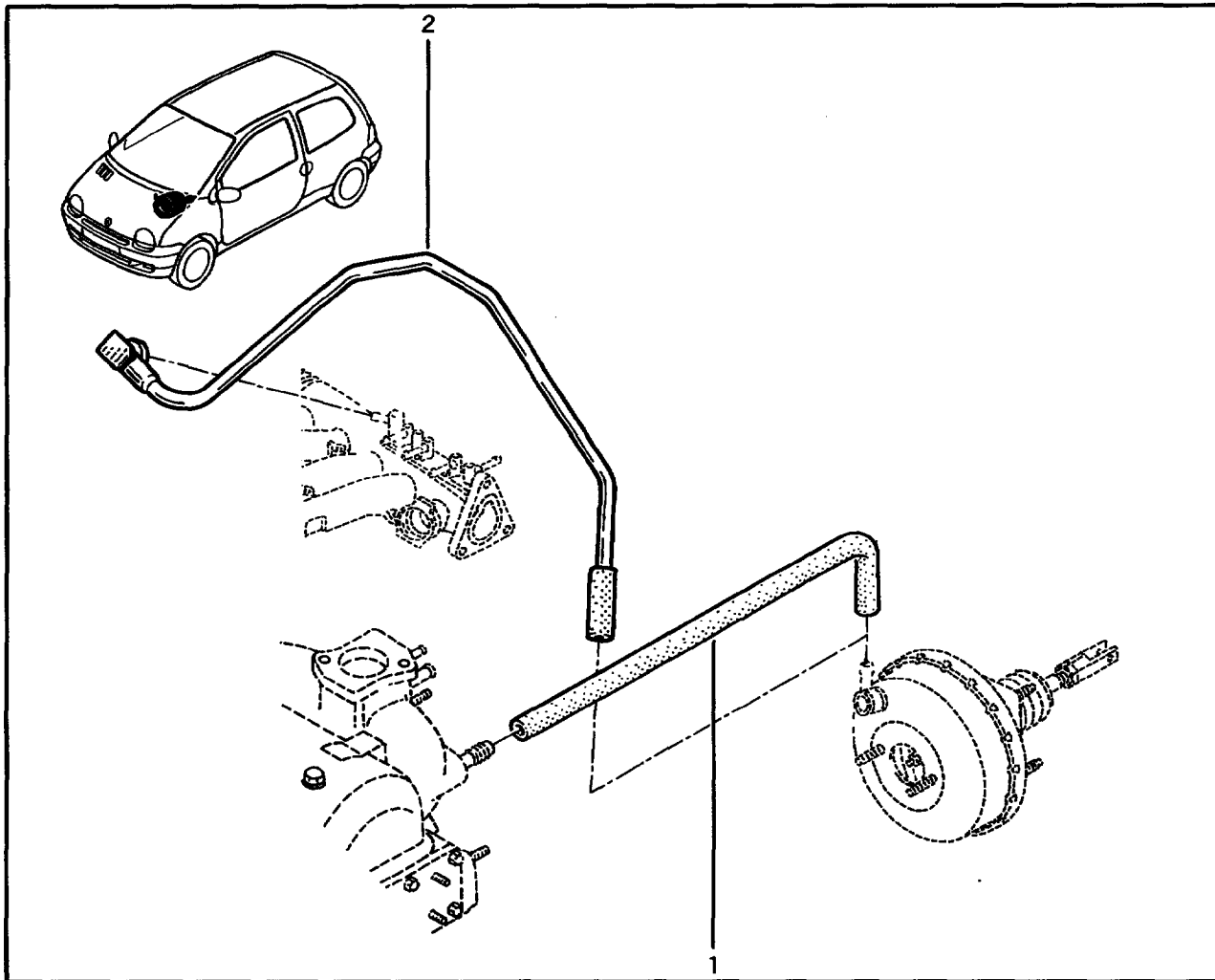
(y)

⊕ (PAB1) \ H 960311 → ...
(PABO)
77 03 080 086 - 1 -

(PABO),(PAB1) <⊗05...

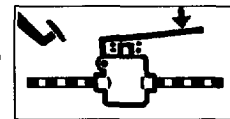


- 1 77 01 034 076 (a)
- 2 82 00 019 762 (b)
- 82 00 039 615 (c)

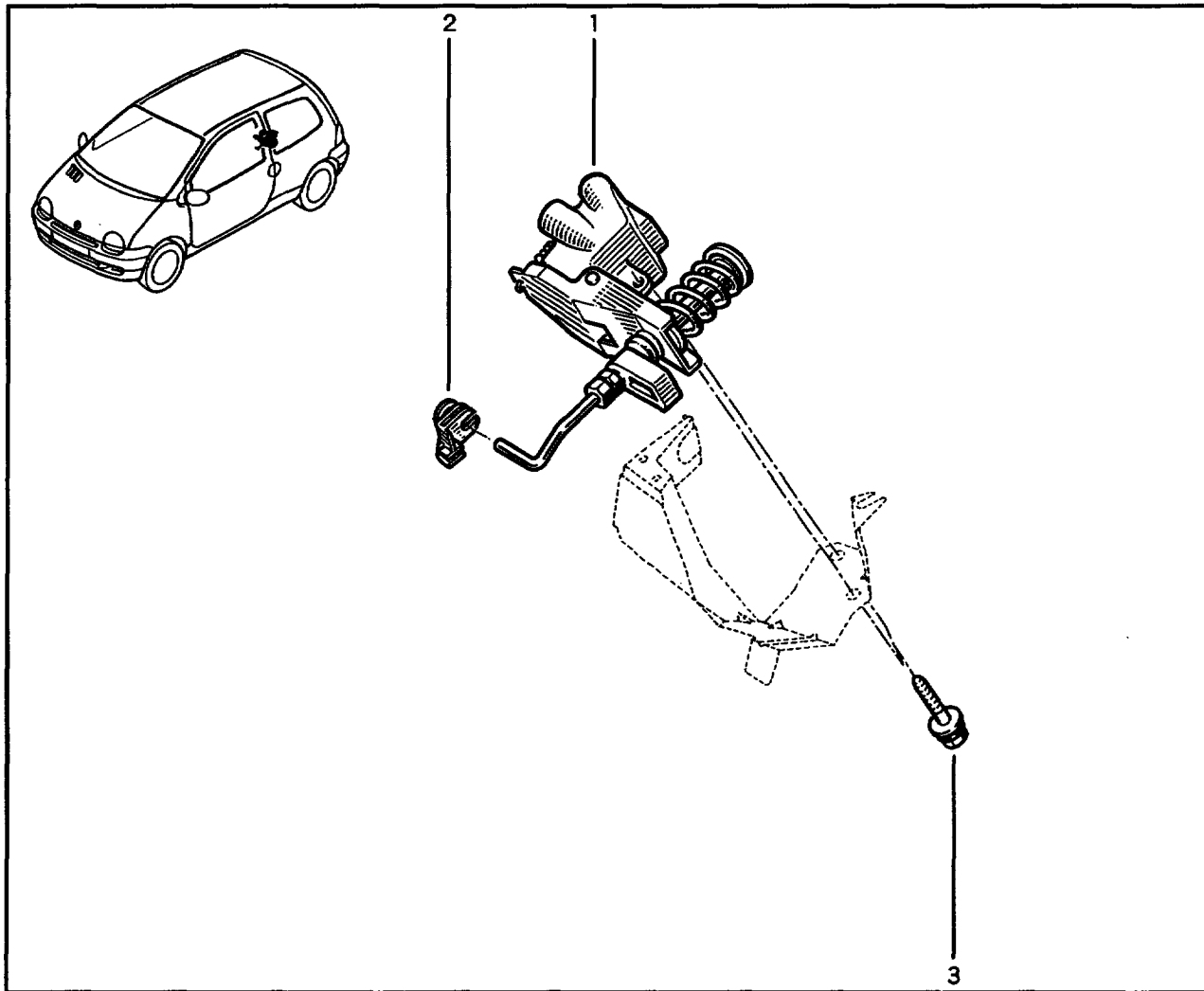


- (a) C063,C064,C067,S063,S064
C066,S066 \ GPL
C066,S066 \ HDI ,HEI \ H... → 991016
C068 \ H... → 991016
- (b) C066,S066 \ HDI ,HEI \ H 991016 → ...
C068 \ H 991016 → ...

- (c) C06C,C06D,S06C



- 1 77 00 832 859 (a)
- 2 77 00 842 809 (a)
- 3 77 03 602 050 (a)

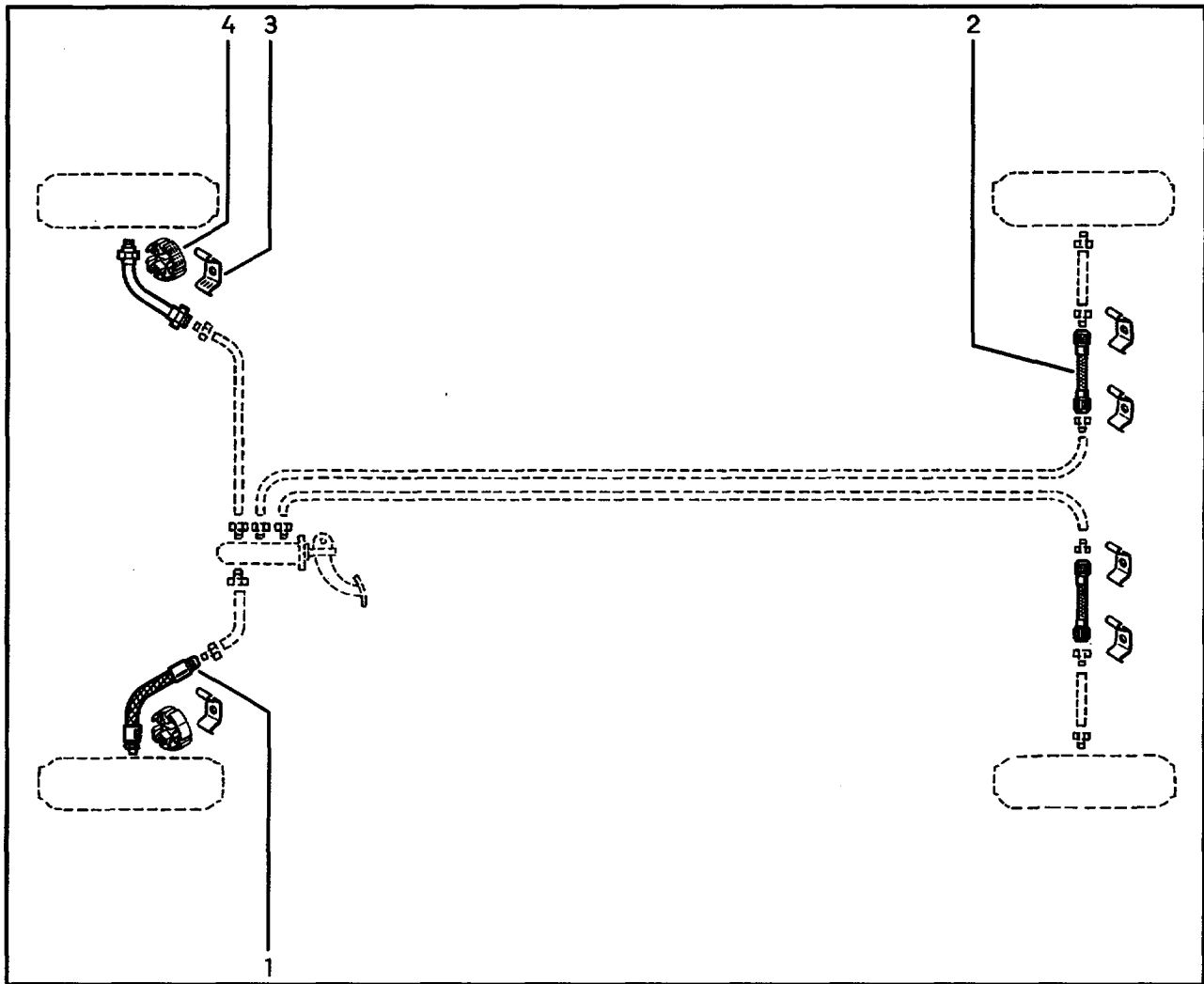
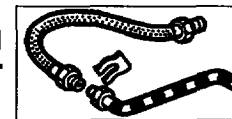


(T)

C063,C064,S063,S064 \ (ABS)
C066,C067,C068,S066,S068 \ (ABS) \ → 980701
C06C,C06D,C06Y,S06C
S06- \ \ (ABS) \
S06- \ \ (ABS)

(a)

C063,C064,S063,S064 \ (ABS)
C066,C067,C068,S066,S068 \ (ABS) \ → 980701
C06C,C06D,C06Y,S06C
S06- \ \ (ABS) \
S06- \ \ (ABS)



- 1 77 00 824 736
- 2 77 04 003 957 (a)
- 77 00 834 990 (b)
- 3 77 00 705 561
- 4 77 04 002 218

1204 378010

540236

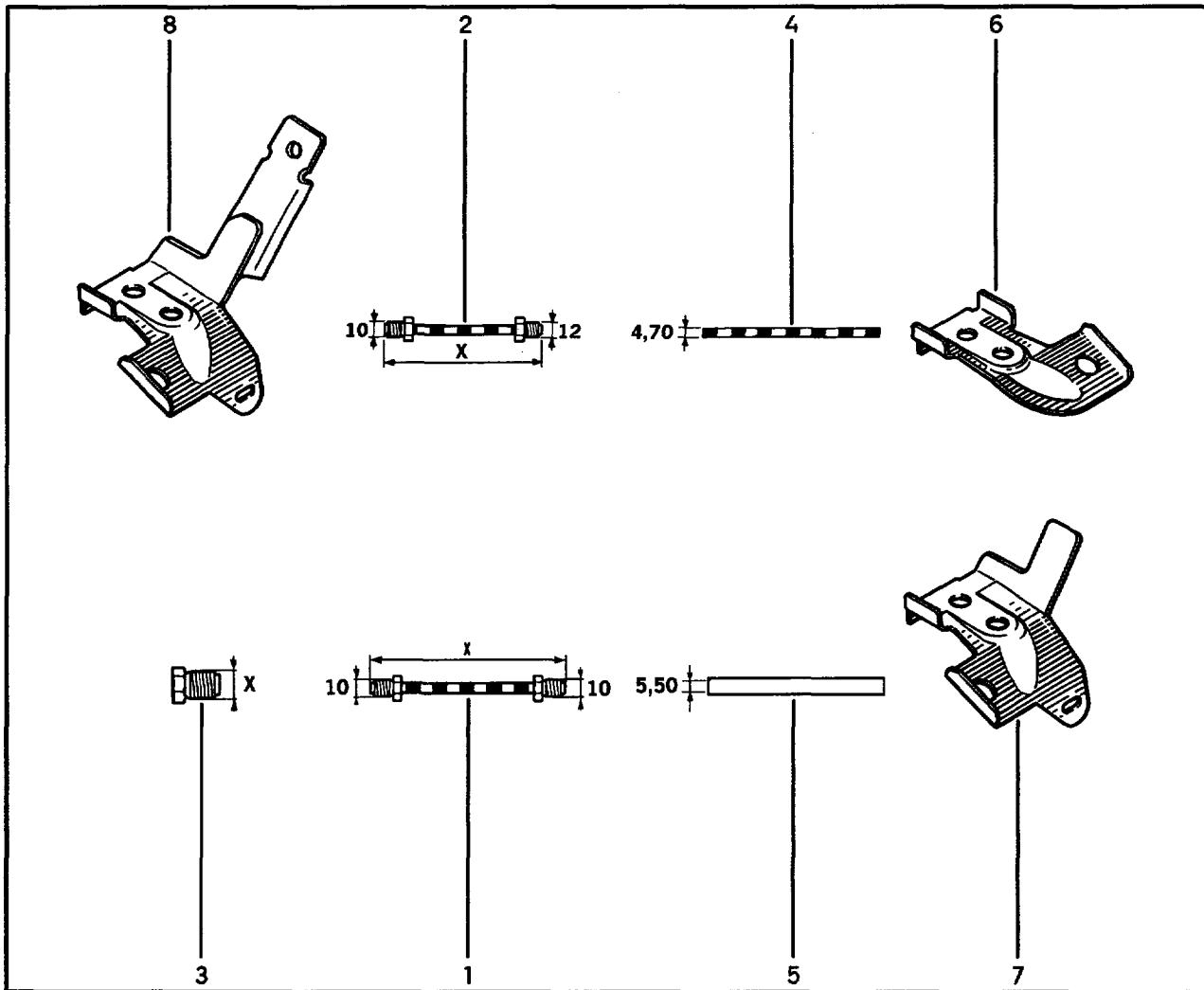
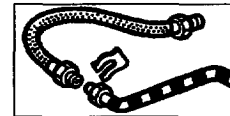
(a)

C063,C064,C066,C067,C068 \ ☒(ABS)
C066,C067,S066 \ (ABS) \ ⚡ 980504 → ...
C06C,C06D,C068,S06C,S068 \ (ABS)
S063,S064 \ ⚡
S066,S068 \ ☒(ABS) \ ⚡

C06Y
C06C,C06D,S06C \ ☒(ABS)
S063,S064 \ ⚡
S066,S068 \ ☒(ABS) \ ⚡

(b)

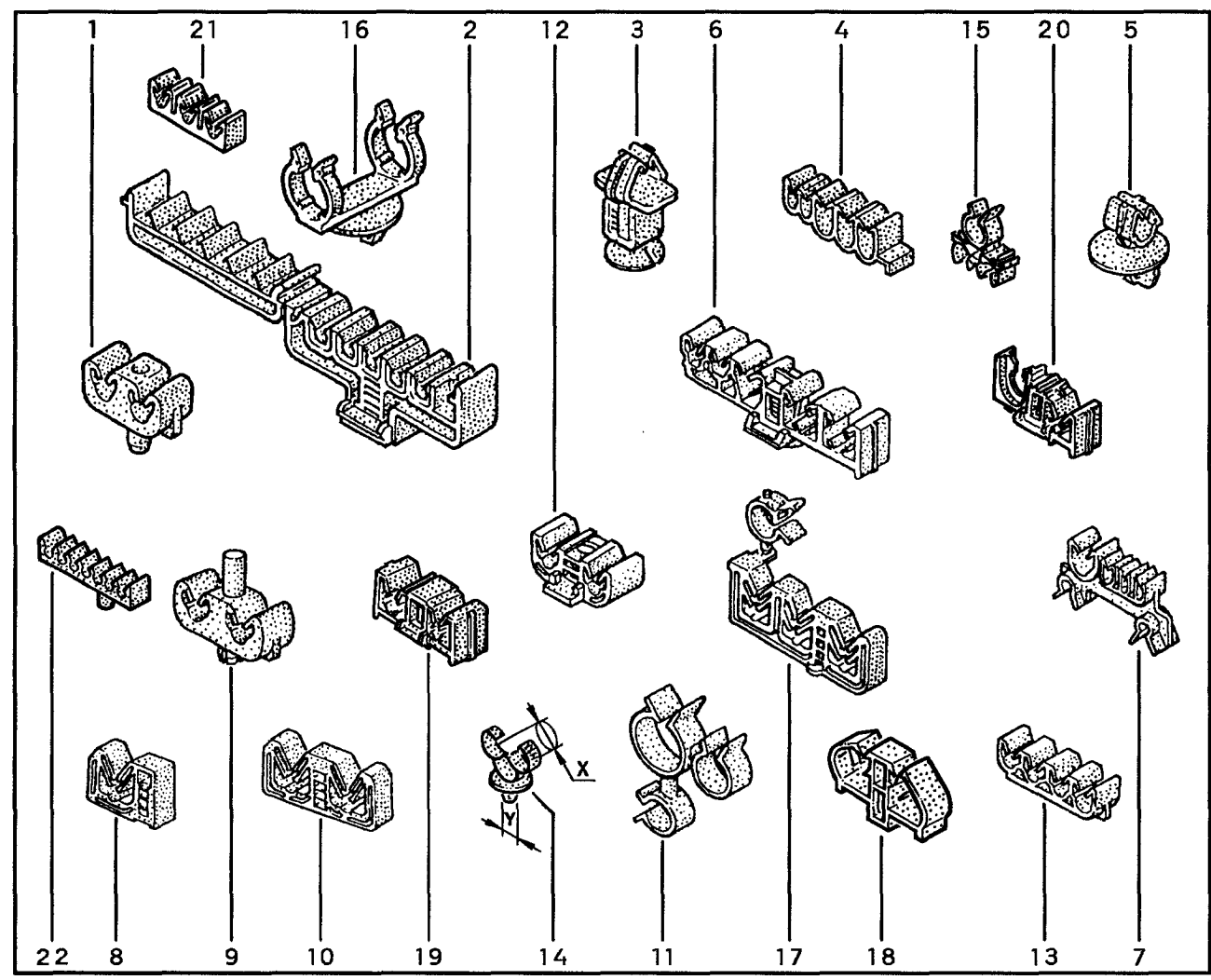
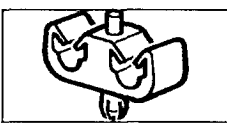
C063,C064 \ (ABS)
C066,C067,S066 \ (ABS) \ ⚡ ... → 980504




- 1 77 01 461 281 [x=250]
- 77 01 459 949 [x=550]
- 77 01 460 161 [x=620]
- 77 01 461 282 [x=750]
- 77 01 461 136 [x=1100]
- 77 01 461 271 [x=1700]
- 77 01 461 274 [x=3300]
- 77 01 461 278 [x=4900]
- 2 77 01 461 138 [x=3300]
- 3 77 00 539 476 [x=10]
- 77 00 584 760 [x=12]
- 4 38 01 815 000 [x=5000]
- 5 77 01 033 247
- 6 77 00 819 242
- 7 77 00 819 243 (a)
- 82 00 017 625 (b)
- 8 77 00 411 043 (c)
- 82 00 017 627 (d)

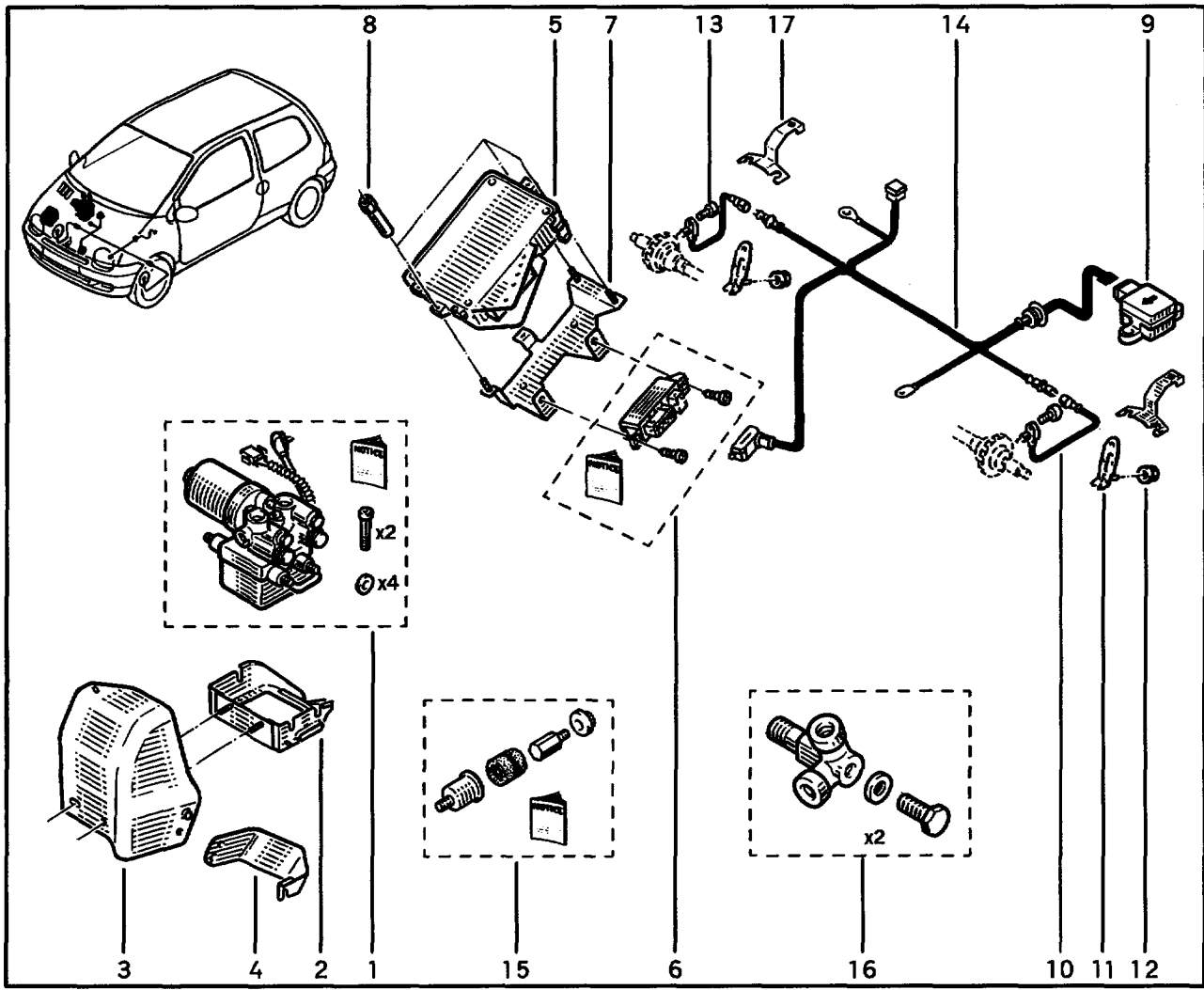
- (a) C063,C064,S063,S064
 - C068 \ ... → 990331
 - C067 \
 - C066,S066 \ \ ... → 990331
- (b) C066,S066 \ \ 990331 → ...
 - C068 \ 990331 → ...

- C06C,C06D,C06Y,S06C,S068
- (c) C067 \
 - C066,S066 \ \ ... → 990331
- (d) C066,S066 \ \ 990331 → ...

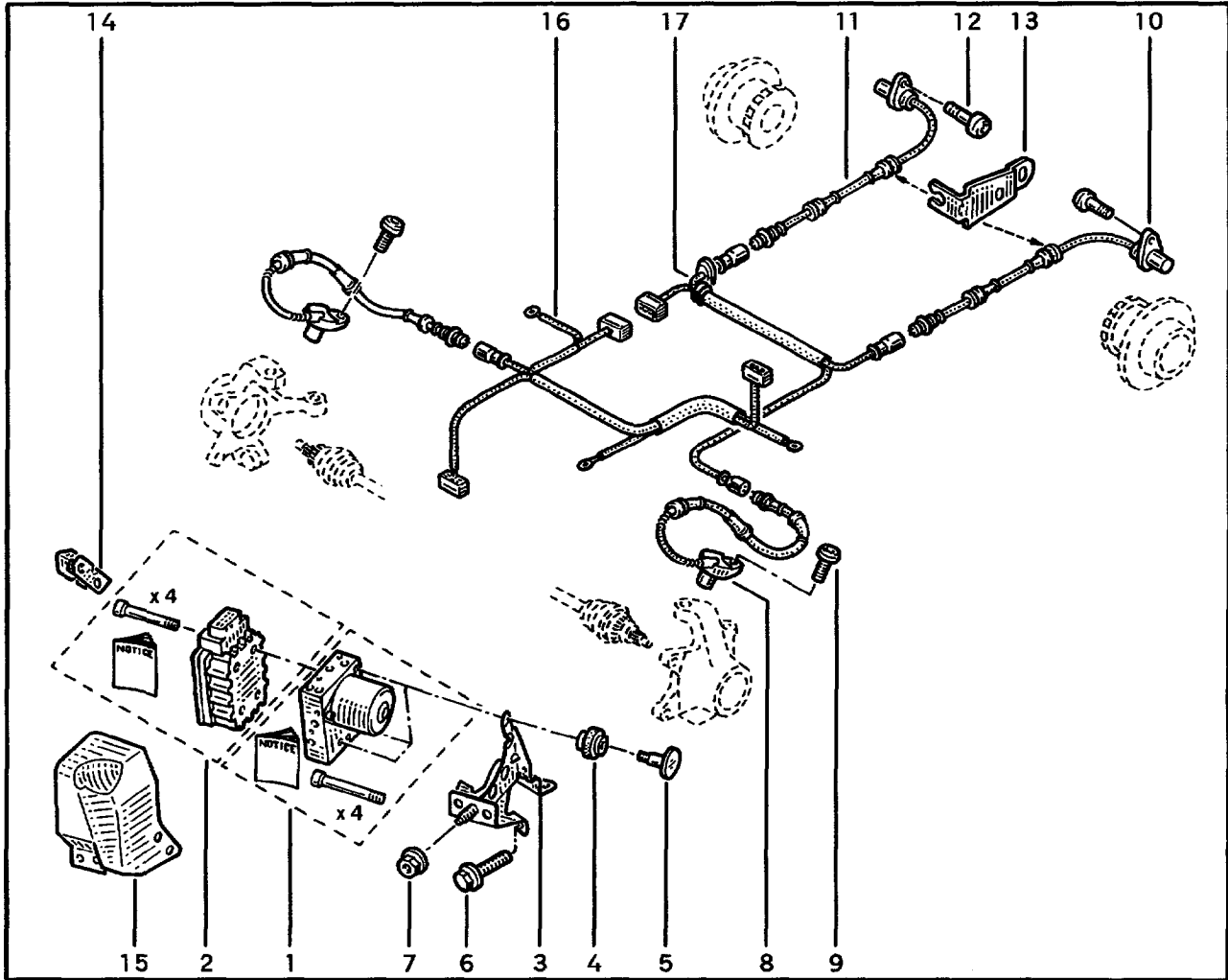


- 1 77 03 079 822
- 2 77 03 079 817
- 3 77 03 079 725
- 4 77 03 079 729
- 5 77 03 079 730
- 6 77 03 079 731
- 7 77 03 079 734
- 8 77 03 079 254
- 9 77 03 079 052
- 10 77 03 079 255
- 11 77 03 079 735
- 12 77 03 079 763
- 13 77 03 079 727^{†(x)}
- 14 77 03 079 398 [x=11-20] [y=6,2x12,2]
- 15 77 03 079 703
- 16 77 03 079 939
- 17 77 03 079 284
- 18 77 03 079 632
- 19 77 03 079 715
- 20 77 03 079 665
- 21 77 03 079 135
- 22 77 03 079 942

(x)  77 03 079 734 - 1 -



- 1 77 01 204 270 †(a)
- 77 01 205 203 (b)
- 77 01 205 954 (c)
- 2 77 00 831 446 (d)
- 3 77 00 832 368 (d)
- 4



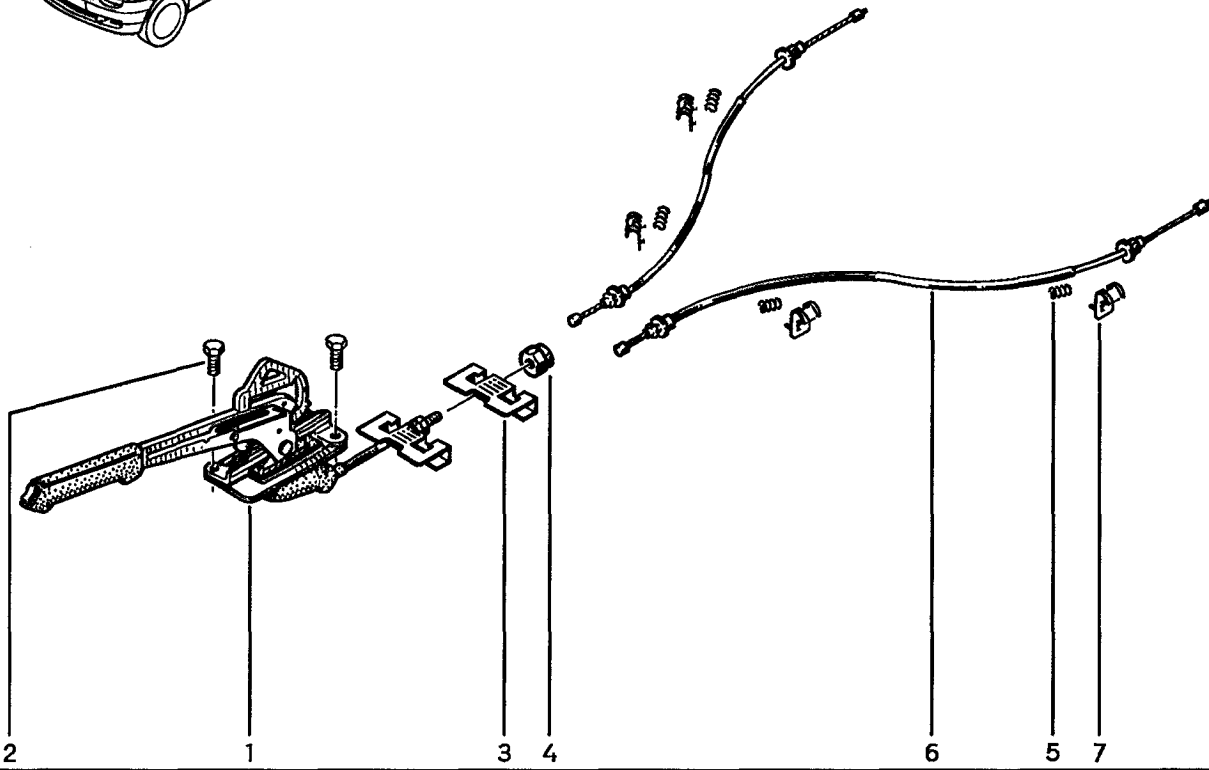
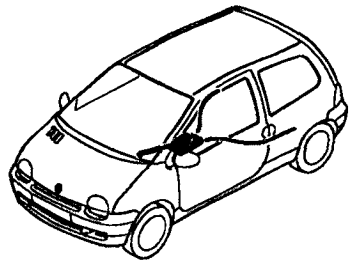
- 1 77 01 206 054 (a)
- 2 77 01 206 055 (a)
- 3 77 00 425 823 (a)
- 4 77 00 309 605 (a)
- 5 77 00 309 604 (a)
- 6 77 03 602 051 (a)
- 7 77 03 035 015 (a)
- 8 77 00 830 227 (b)
- 9 77 00 780 859 (c)
- 77 03 006 261 (b)
- 10 77 00 425 824 (a)
- 11 77 00 425 825 (a)
- 12 77 03 006 226 † (d)
- 77 03 006 261 (d)
- 13 77 00 427 821 (a)
- 14 77 00 427 820 (a)
- 15 77 00 427 819 (a)
- 16 77 00 286 781 (a)
- 17 77 00 286 782 † (a)
- 82 00 026 665 (a)

(a) C066,C067,S066\ (ABS) \ H 980701 → ...
 C06C,C06D,C068,S06C,S068 \ (ABS)

(b) (ABS)

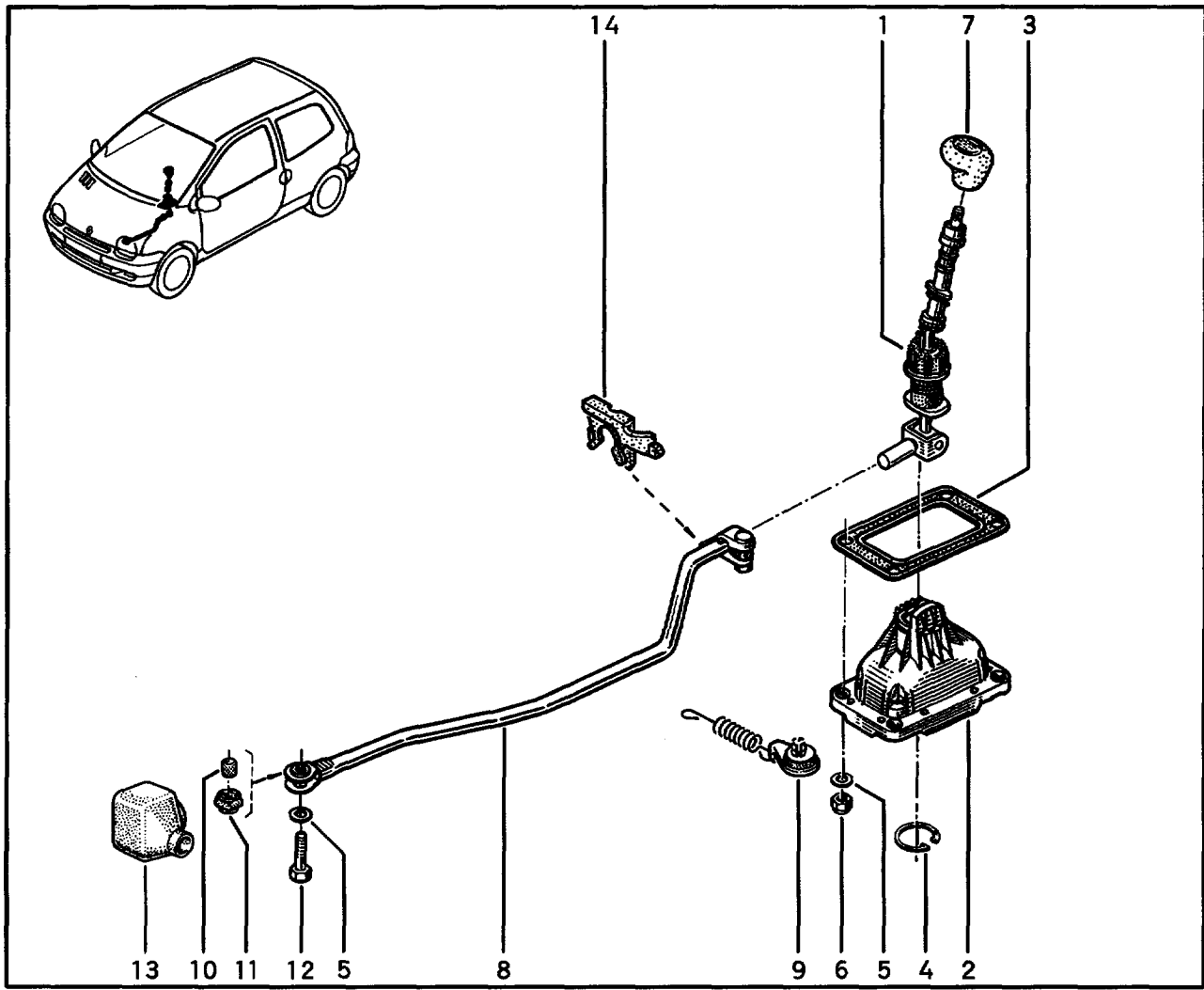
(c) C067\ (ABS)
 C066,C068,S066,S068 \ (ABS) \ H ... → 990503

(d) C066,S066\ (ABS) \ H 980701 → 990503
 C06C,C06D,C067,S06C\ (ABS)
 C068,S068\ (ABS) \ H ... → 990503



- 1 77 01 037 054 †
- 77 01 046 386
- 2 77 03 602 050
- 3 77 01 037 055
- 4 77 03 034 124
- 5 77 05 015 283
- 6 77 00 824 636 † (a)
- 77 00 424 929 (a)
- 77 00 427 498 (b)
- 7 82 00 013 616

- (a) (ABS)
- (b) (ABS)



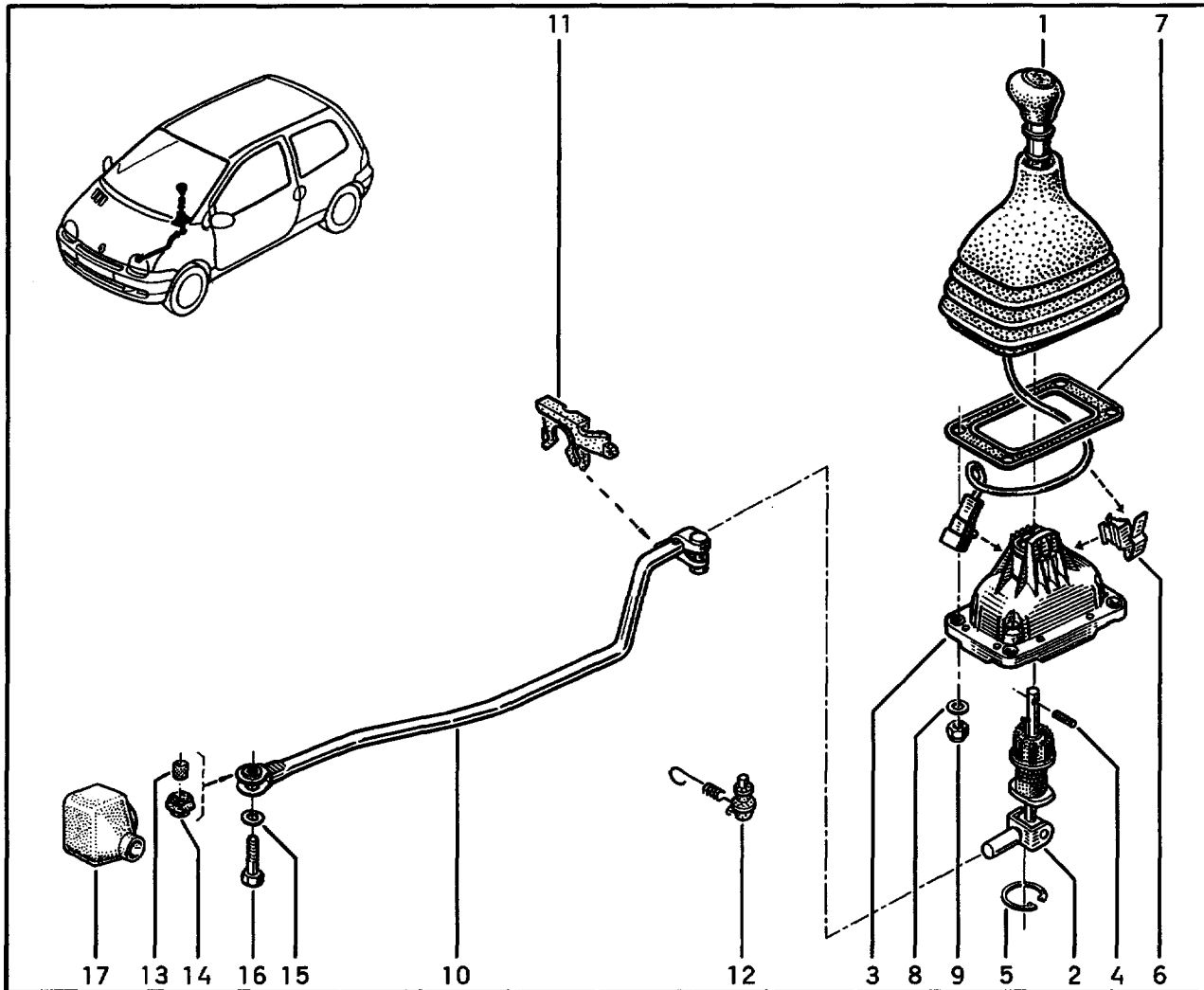
- 1 77 01 465 217 (a)
- 77 01 471 574 (b)
- 2 77 01 467 399
- 3 77 00 865 567
- 4 77 03 066 038
- 5 79 03 053 043
- 6 77 03 034 037
- 7 77 00 822 388 (a)
- 77 00 422 398 (c)
- 77 00 432 651 (d)
- 8 77 00 859 708 †
- 77 00 107 667 †
- 77 00 111 852
- 9 77 01 662 580 †(e)
- 77 01 677 614 †(e)
- 77 01 682 606
- 10 77 05 010 093
- 11 77 00 743 133
- 12 77 03 001 373
- 13 77 00 718 856
- 14 60 01 023 346 †
- 77 03 077 365

1204 381010

540151

- (a)
- (b)
- (c)
-
-

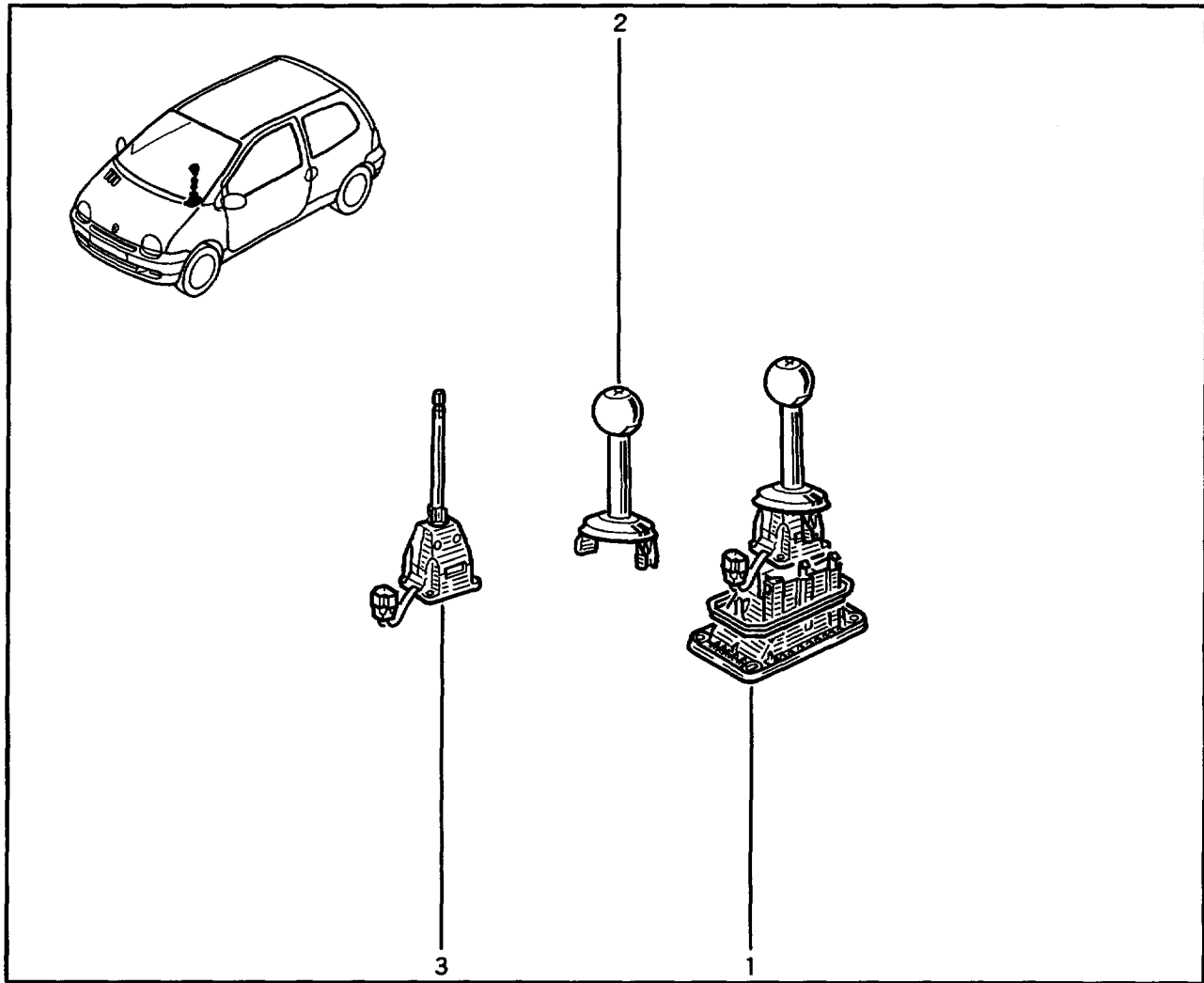
- (d)
- (e)



- 1 77 00 864 148 (a)
- 77 00 112 406 (b)
- 2 77 01 468 235
- 3 77 01 467 399
- 4 77 00 739 933
- 5 77 03 066 038
- 6 77 03 078 065 †
- 77 03 078 254
- 7 77 00 865 567
- 8 79 03 053 043
- 9 77 03 034 037
- 10 77 00 859 708 †
- 77 00 107 667 †
- 77 00 111 852
- 11 77 03 077 365
- 12 77 01 682 606
- 13 77 05 010 093
- 14 77 00 743 133
- 15 79 03 053 043
- 16 77 03 001 373
- 17 77 00 718 856

(a) → MØD9809

(b) MØD9809 → ...



- 1 82 00 019 419 (a)
- 2 77 01 048 825 (a)
- 3 77 01 048 950 (a)

(a) C06-

(P006) ≤ 05...

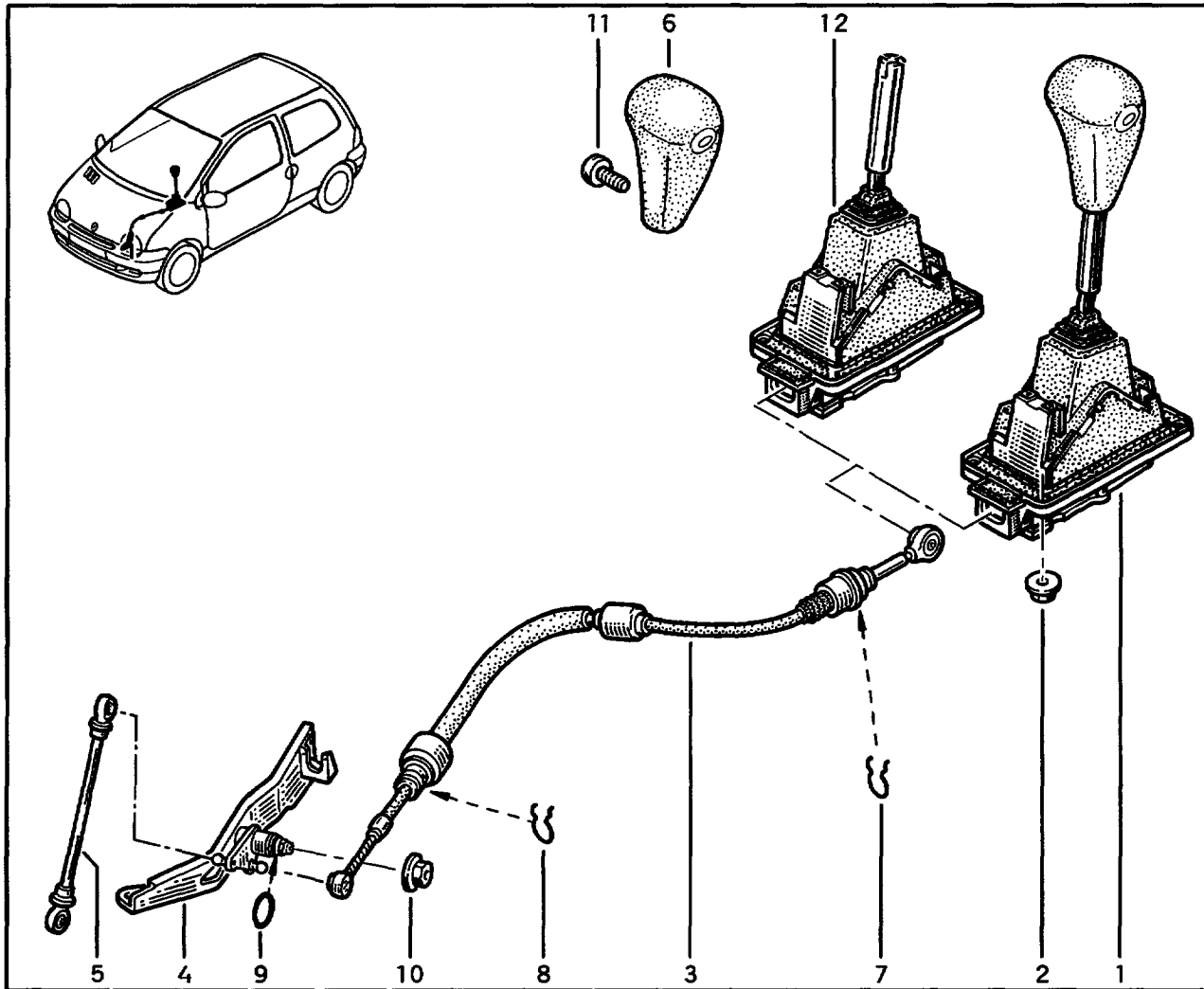
38.301.0

23.281 1204.081

C066,C067,S066\

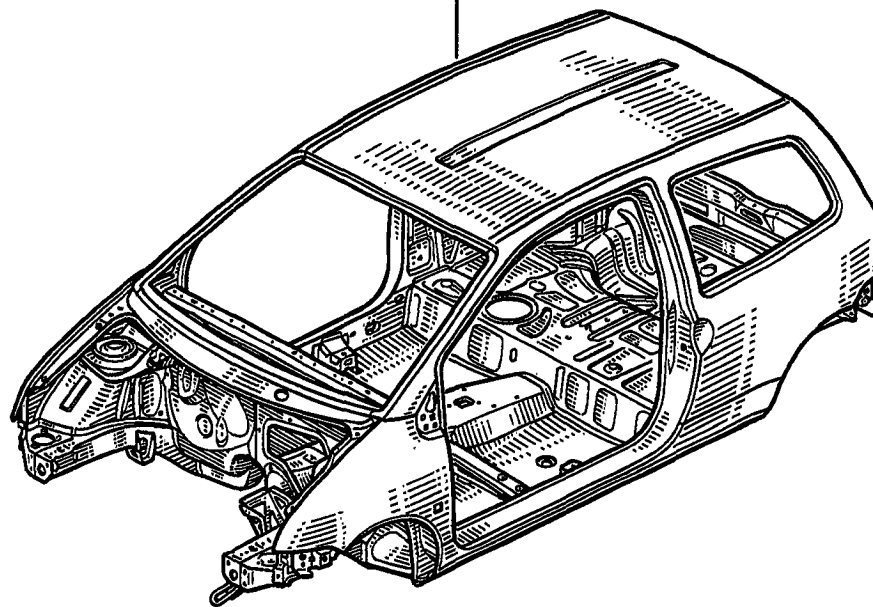
38.301.0

9940540 1204.081



- 1 77 01 469 894 †(x)
- 2 77 03 035 018
- 3 77 00 875 550 †(a)
77 00 110 653
- 4 77 00 875 735
- 5 77 00 875 551
- 6 77 00 100 344 (a)
77 00 111 214 (b)
- 7 77 03 066 358
- 8 77 00 856 586
- 9 77 03 065 232
- 10 77 03 034 124
- 11 77 03 006 196
- 12 77 01 471 575

- (a) → MØD9809
- (b) MØD9809 → ...
- (x) 77 01 471 575 - 1 -



1204 400110

450003

- 1 77 01 466 768 †(a)
- 77 01 467 893 †(b)
- 77 01 468 024 †(c)
- 77 01 468 310 †(d)
- 77 01 468 644 †(e)
- 77 01 470 302 †(f)
- 77 01 470 995 †(g)
- 77 01 471 108 †(h)(x)
- 77 01 467 212 †(j)
- 77 01 468 025 †(k)
- 77 01 468 311 †(m)
- 77 01 468 645 †(n)
- 77 01 470 303 †(p)
- 77 01 470 996 †(q)
- 77 01 471 109 †(r)(y)

- (a) C063 \ \ Æ...→ 930505
- (b) C063 \ \ Æ...→ 940311
- (c) C063,C064 \ \ Æ...→ MØD9408
- (d) C063,C064 \ \ Æ...→ 950110

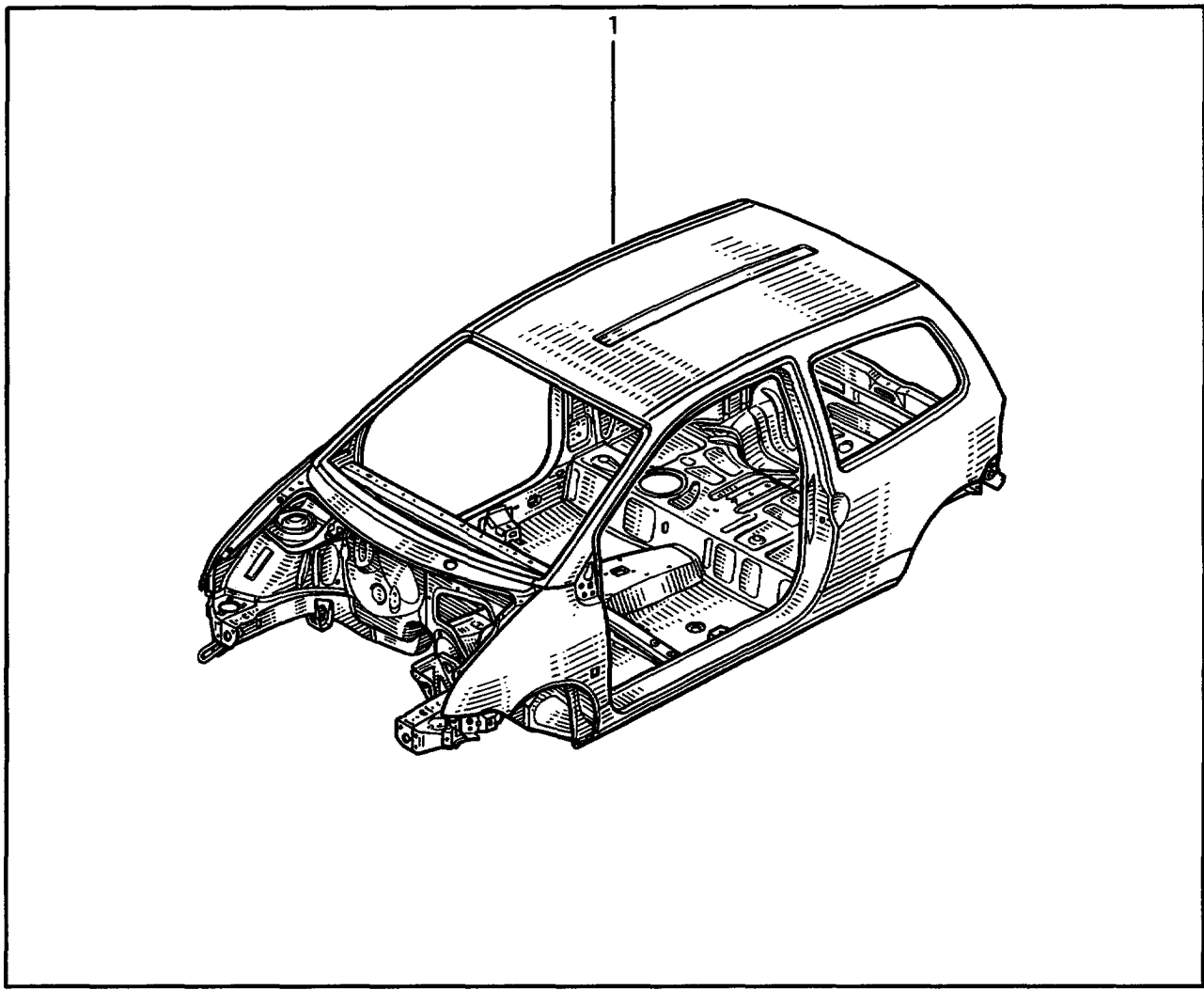
- (e) C063,S063 \ \ Æ...→ 960826
C064,C066,C067,S064,S066 \ \ Æ...→ MØD9609
- (f) C063,S063 \ \ Æ...→ 960722
S064 \ \ Æ...→ 961213
C064,C066,C067,S066 \ \ Æ...→ MØD9709

- (g) C063,S063 \ \ Æ...→ 960722
S064 \ \ Æ...→ 961213
C066,C067,S066 \ \ Æ...MØD9709→ 971013
C064 \
- (h) C063,C064,S063,S064 \
C066,C067,S066 \



- (i) C063 \ ↔ \ H... → 940311
- (k) C063 \ ↔ \ H 940311 → MØD9408
C064 \ ↔ \ H... → MØD9408
- (m) C063, C064 \ ↔ \ H MØD9408 → 950110
- (n) C063 \ ↔ \ H 950110 → 960826
S063 \ ↔ \ H 950905 → 960826
C064 \ ↔ \ H 940614 → MØD9609
S064 \ ↔ \ H 960311 → MØD9609
C066 \ ↔ \ H 960212 → MØD9609
C067, S066 \ ↔ \ H 960604 → MØD9609
- (p) C063, S063 \ ↔ \ H... → 960826
S064 \ ↔ \ H MØD9609 → 961213
C066, S066 \ ↔ \ H... → MØD9709
C064, C067 \ ↔ \ H MØD9609 → MØD9709
- (q) C063, S063 \ ↔ \ H... → 960826
S064 \ ↔ \ H... → 961213
C066, C067, S066 \ ↔ \ H MØD9709 → 971013
C064 \ ↔
- (r) C063, C064, S063, S064 \ ↔
C066, C067, S066 \ ↔
- (x) H 77 01 471 532 - 1 - \ 77 03 015 163 - 1 - \
77 03 072 046 - 1 - \ 77 00 426 738 - 1 - \
77 50 842 292 - 1 - \ 77 50 820 988 - 1 - \
77 00 423 922 - 2 - \ 77 03 004 168 - 2 - \
77 03 004 152 - 3 - \ 77 50 815 216 - 1 - \
77 50 814 915 - 1 - \ 77 00 794 309 - 1 - \
77 00 794 310 - 1 - \ 77 51 669 823 - 1 - \
77 51 669 822 - 1 - \ 77 03 081 205 - 1 - \
77 03 074 335 - 2 - \ 77 03 088 105 - 2 - \
77 03 088 106 - 2 - \ 77 03 074 048 - 1 - \
77 01 039 773 - 1 - \ 77 00 832 956 - 1 - \
77 01 468 577 - 1 -
- (y) H 77 01 471 533 - 1 - \ 77 03 015 163 - 1 - \
77 03 072 046 - 1 - \ 77 00 426 738 - 1 - \
77 50 842 292 - 1 - \ 77 50 820 988 - 1 - \

77 00 423 922 - 2 - \ 77 03 004 168 - 2 - \
77 03 004 152 - 3 - \ 77 50 815 216 - 1 - \
77 50 814 915 - 1 - \ 77 00 794 309 - 1 - \
77 00 794 310 - 1 - \ 77 51 669 823 - 1 - \
77 51 669 822 - 1 - \ 77 03 081 205 - 1 - \
77 03 074 335 - 2 - \ 77 03 088 105 - 2 - \
77 03 088 106 - 2 - \ 77 03 074 048 - 1 - \
77 01 039 773 - 1 - \ 77 00 832 956 - 1 - \
77 01 468 577 - 1 -



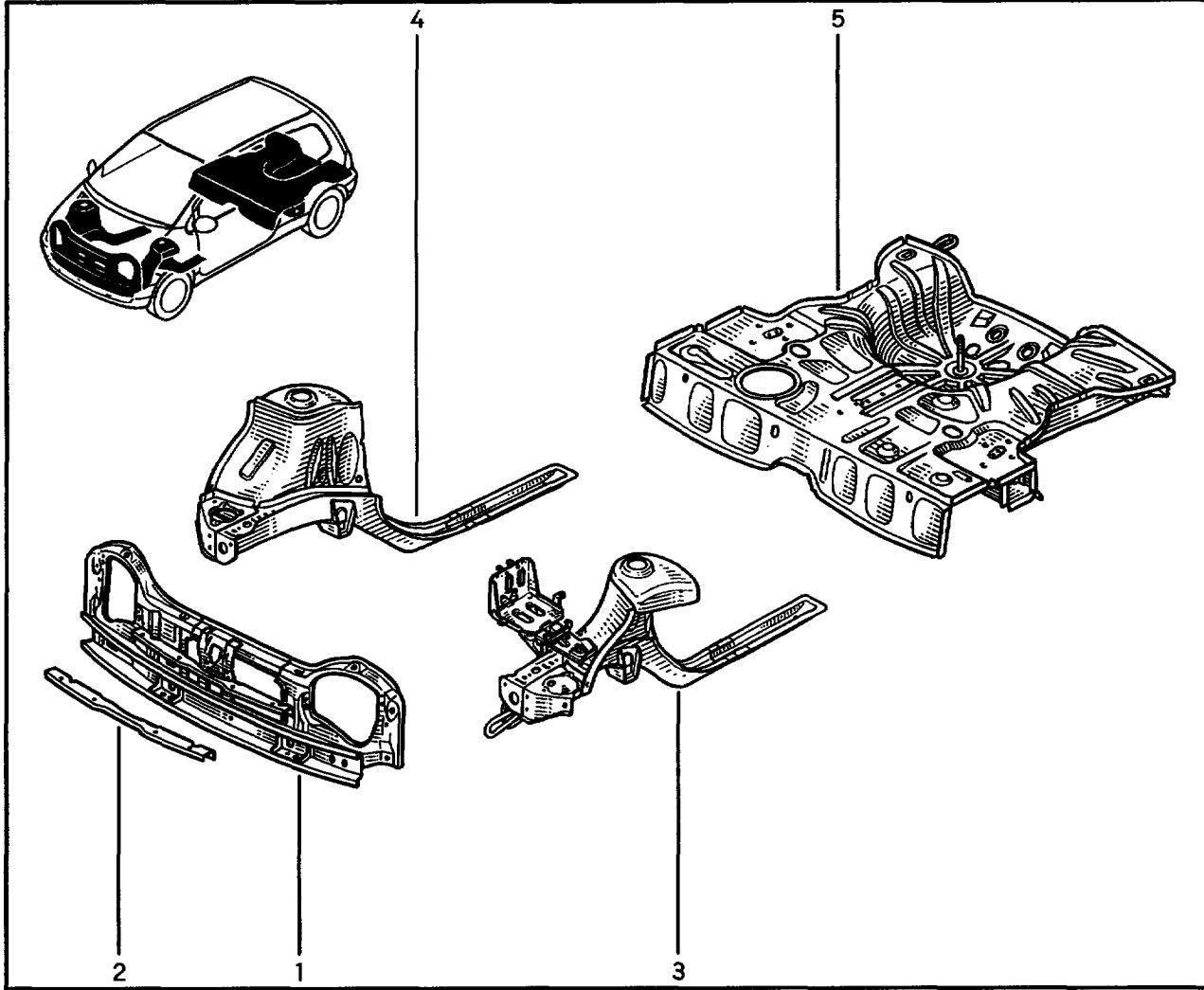
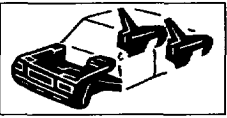
- 1 77 01 471 532 (a)
- 77 01 472 617 (b)
- 77 01 471 533 (c)
- 77 01 472 618 (d)

(a) C063,C064,C068,S063,S064,S068 \
 C066,S066 \ \ H...→ 990831

(d) C06Y,C068,S068 \
 C066,S066 \ \ H990831→...

(b) C06Y,C068,S068 \
 C066,S066 \ \ H990831→...

(c) C063,C064,C068,S063,S064,S068 \
 C066,S066 \ \ H...→ 990831

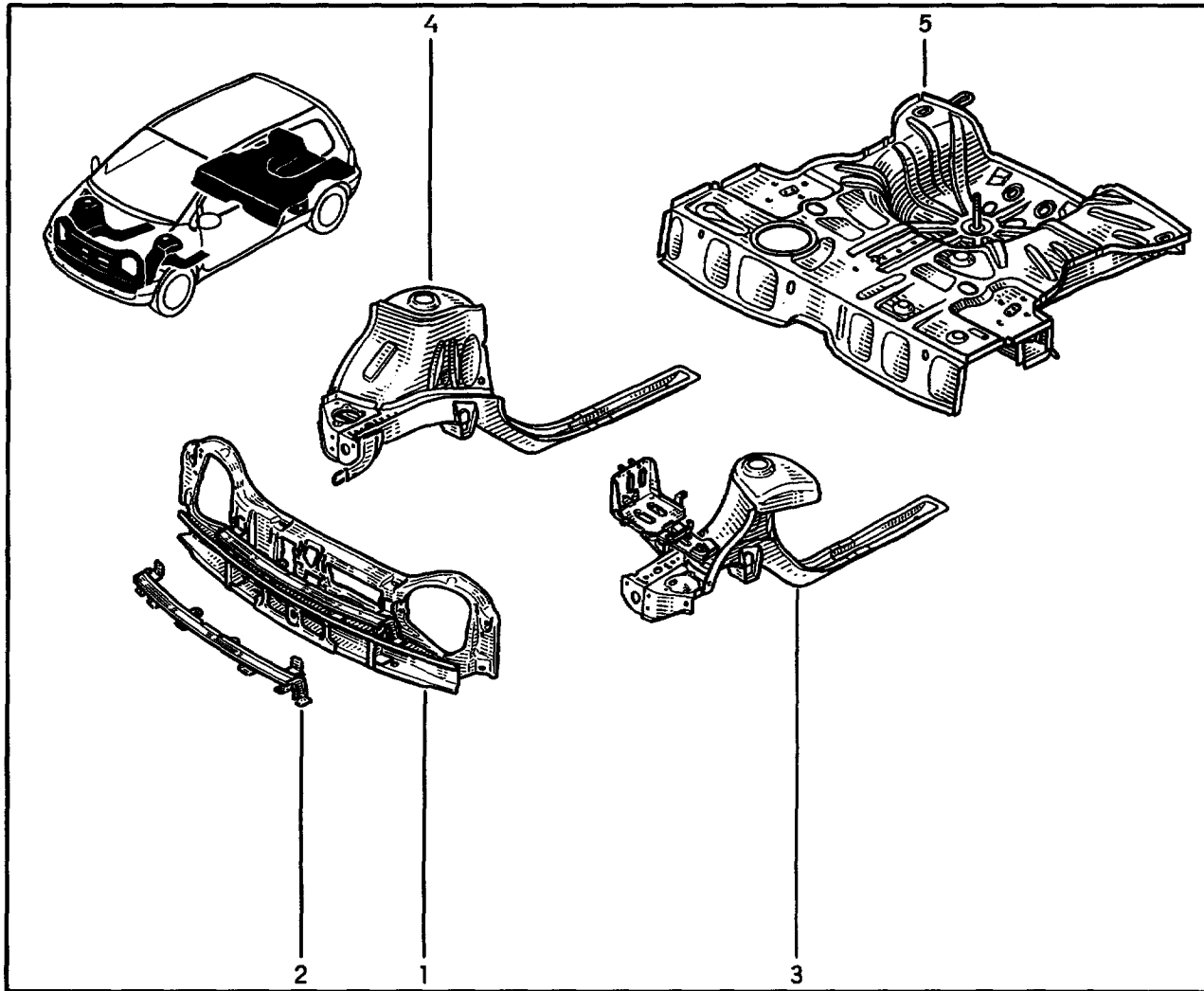


- 1 77 51 669 824 †(a)
- 77 51 695 902 (b)
- 2 77 50 814 356 (b)
- 3 77 51 466 659 †(c)
- 77 51 468 670 †(d)(x)
- 77 51 470 144 †(e)
- 77 51 469 498 †(a)
- 77 51 470 993 †(b)(y)
- 4 77 51 466 658 †(f)
- 77 51 468 513 †(d)
- 77 51 469 842 †(a)
- 77 51 470 994 †(b)(z)
- 5 77 51 466 660 †(g)
- 77 51 468 023 †(b)(xa)

- (a) C063,S063\H...→960722
S064\H...→961213
C064,C066,C067,S066\H...→MØD9709
- (b) C063,C064,S063,S064
C066,C067,S066
- (c) C063,C064\H...→950110

- (d) C063,C064,S063,S064\H...→960604
- (e) C063,S063
C064,C066,C067,S064,S066\H...→MØD9609
- (f) C063,C064\H...→MØD9408
- (g) C063\H...→940311

- (x) † C063,C064\H...→950110
77 51 469 499 - 1 - \ 77 01 468 577 - 1 -
- (y) ☐ 77 51 471 481 - 1 -
- (z) ☐ 77 51 471 482 - 1 -
- (xa) ☐ 77 51 471 531 - 1 -



- 1 77 51 697 626 (a)
- 2 77 50 423 755 (a)
- 3 77 51 471 481 (b)(x)
- 4 77 51 471 482 (c)(y)
- 77 51 473 087 (d)
- 5 77 51 471 531 (b)(z)

(a) C066,S066
C06Y,C068,S068

(b) C06Y,C063,C064,C068,S063,S064,S068
C066,S066

(c) C06Y,C063,C064,S063,S064
S066

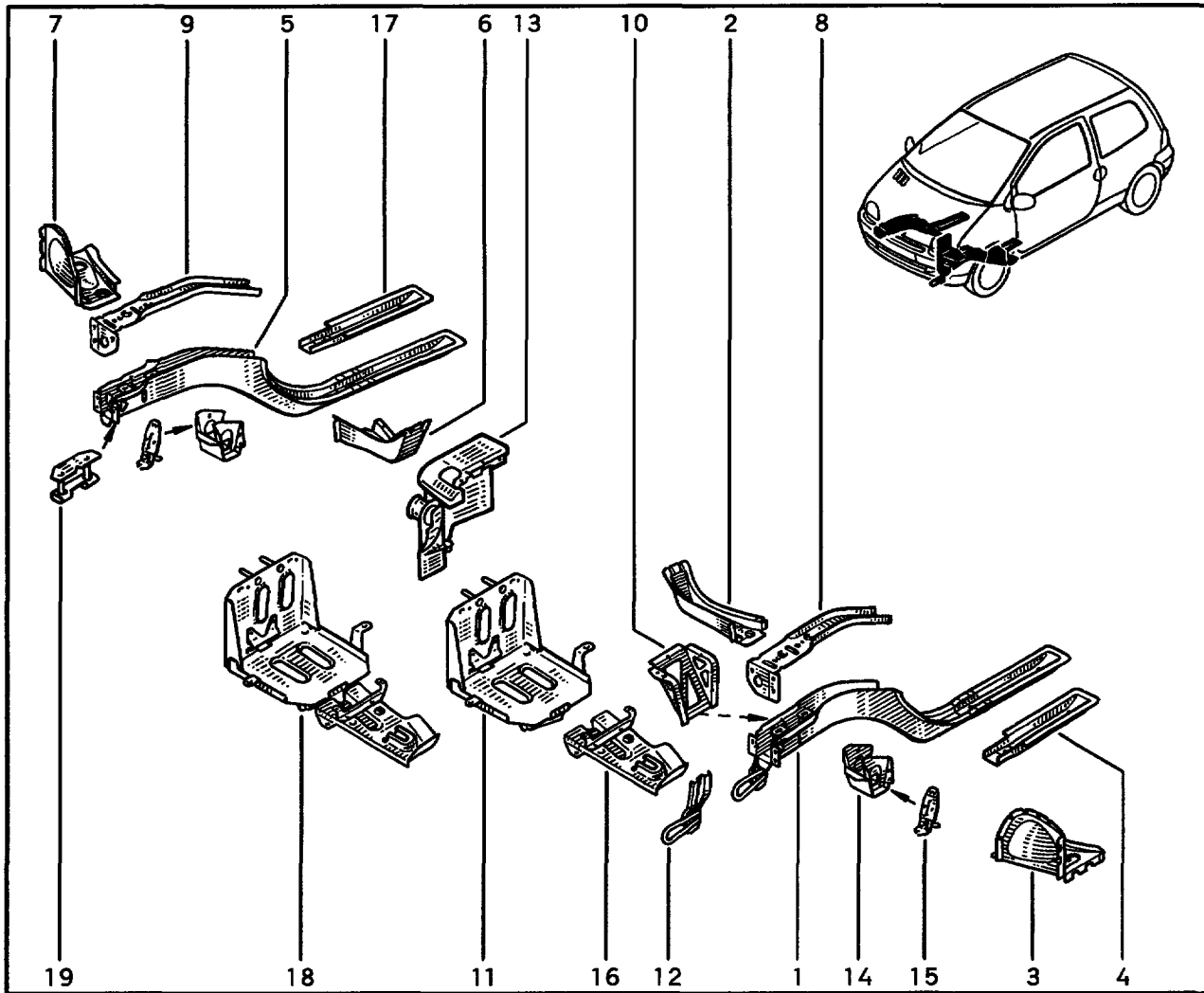
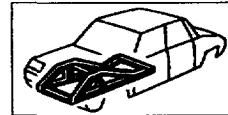
C066\HM...→MØD0009
C068,S068\HM...→MØD0009

(d) HMØD0009→...

(x) T C063,C064,S063,S064
77 50 815 216 - 1 -

(y) T C063,C064,S063,S064 \ (ABS)
77 03 015 163 - 1 - \ 77 03 072 046 - 1 -

(z) T C063,C064,S063,S064
77 50 814 915 - 1 -



- 1 77 51 466 751 †(a)
- 77 51 470 143 †(b)
- 77 51 470 997 †(c)(x)
- 2 77 51 466 753
- 3 77 50 815 208
- 4 77 50 815 202 †(a)
- 5 77 51 466 752 †(d)
- 77 51 469 043 †(a)
- 77 51 694 501 †(b)
- 77 51 470 992 †(e)(y)
- 6 77 51 466 754
- 7 77 50 815 209
- 8 77 50 815 222 †(f)
- 77 50 843 839 †(e)(z)
- 9 77 50 815 223 †(f)
- 77 50 843 840 †(d)
- 77 50 849 446
- 10 77 51 467 318 †(f)
- 77 50 830 458 †(g)
- 77 50 844 733 (xa)
- 11 77 50 815 232 †(f)
- 77 51 468 408 †(g)
- 77 50 844 423 †(h)(xb)
- 12 77 50 815 216 (e)
- 13 77 00 820 225 †(j)(xc)
- 77 00 827 643 †(k)
- 77 00 846 137 (m)
- 77 00 411 687 †(n)(xd)
- 77 00 849 978 †(p)(xe)
- 14 77 50 815 205
- 15 77 00 831 451 (q)
- 16 77 50 844 427 †(d)
- 77 50 412 874 †(r)(xb)
- 17 77 50 815 202 †(a)
- 18 77 51 469 499 (xf)
- 19 77 00 426 738 (s)

- (a) C06-,S063,S064\H...→960604
- (b) C063,S063\H...→960722
- S064\H...→961213
- C064,C066,C067,S066\H...→MØD9709
- (c) C063,C064,S063,S064
- C066,C067,S066\HMØD9709→...

- (d) C063,C064,S063\H...→960212
- (e) C063,C064,S063,S064
- C066,C067,S066
- (f) C063,C064\H...→MØD9408
- (g) C063,C064\HMØD9408→950110

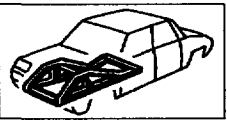
- (h) H...→MØD9609
- (i) C063,C064\H...→950110
- (k) C063,C064\H...→950110
- (m) C063,C064,S063,S064
- (n) C066,C067,S066\H...


41.101.0

23.049 1204.081

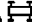
41.101.0

0020041 1204.081





(p) C066,C067,S066 \ 


(q) (ABS)

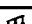
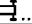
(r) C063,S063
C064,C066,C067,S064,S066 \ ... → MØD9609


(s) C063,C064,S063,S064 \ (011)


(x)  77 51 471 479 - 1 -


(y)  77 51 471 480 - 1 -


(z)  77 50 429 223 - 1 -



(xa)  C063,C064 \ ... → 950110
77 51 469 499 - 1 - \ 77 01 468 577 - 1 -

(xb)  77 51 469 499 - 1 -

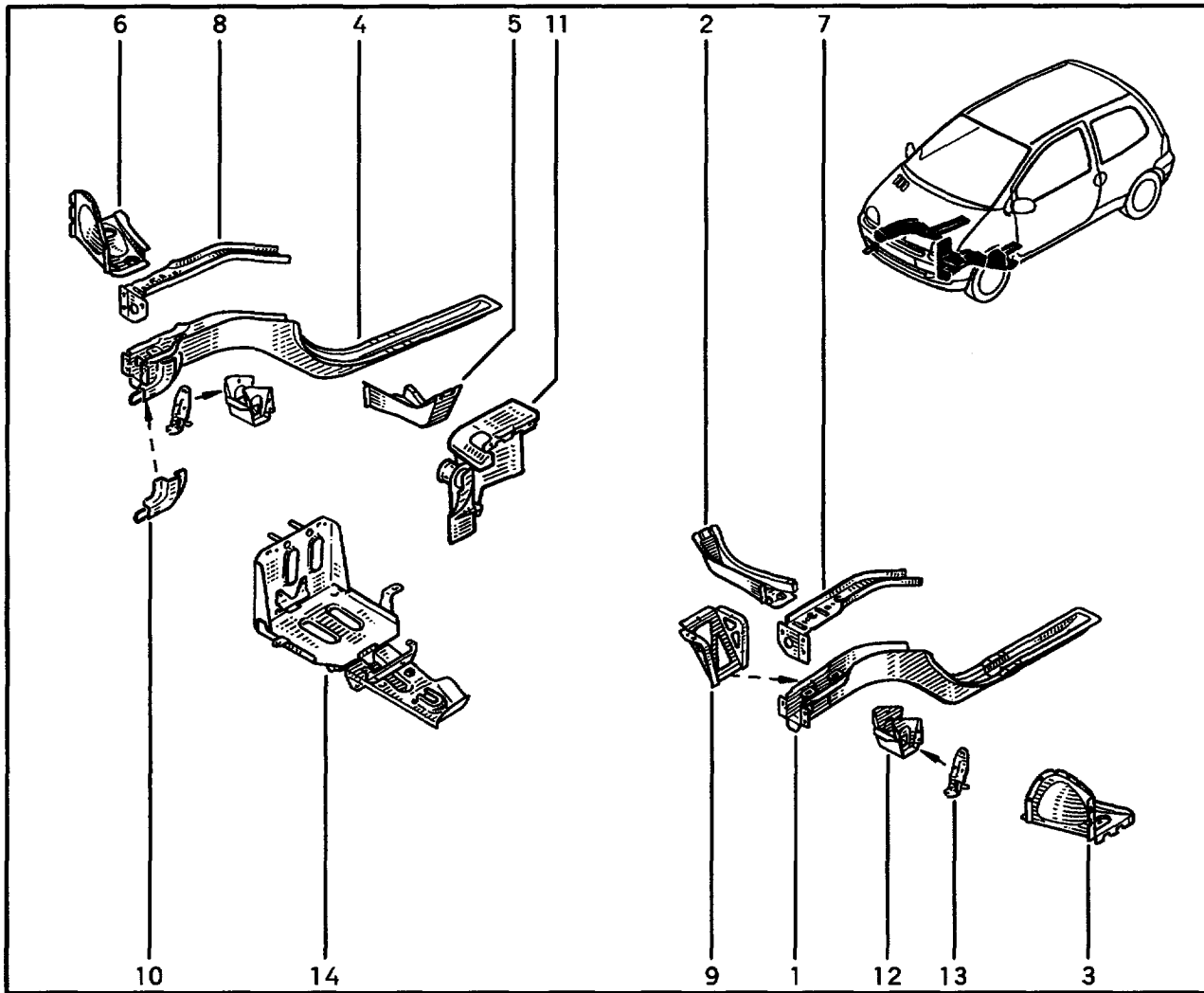
(xc)  C063,C064,S063,S064
77 00 846 137 - 1 -

(xd)  77 00 426 524 - 1 -

(xe)  77 00 433 702 - 1 -

(xf)  C063,C064 \ ... → 950110
77 01 468 577 - 1 -

(011) 06...



- 1 77 51 471 479 (a)
- 2 77 51 466 753
- 3 77 50 815 208
- 4 77 51 471 480 (b)
- 77 51 473 084 (c)
- 5 77 51 466 754
- 6 77 50 815 209
- 7 77 50 429 223 (a)
- 8 77 50 849 446
- 9 77 50 844 733
- 10 77 50 426 739 (d)
- 11 77 00 849 978 † (e)
- 77 00 433 702 (f)
- 77 00 426 524 (g)
- 12 77 50 815 205
- 13 77 00 831 451 (h)
- 14 77 51 469 499

(a) C06Y,C063,C064,C066,C068,S063,S064,S066,S068

(b) C06Y,C063,C064,S063,S064,S066
C066,C068,S068 \ Æ...→MØD0009

(c) ÆMØD0009→...

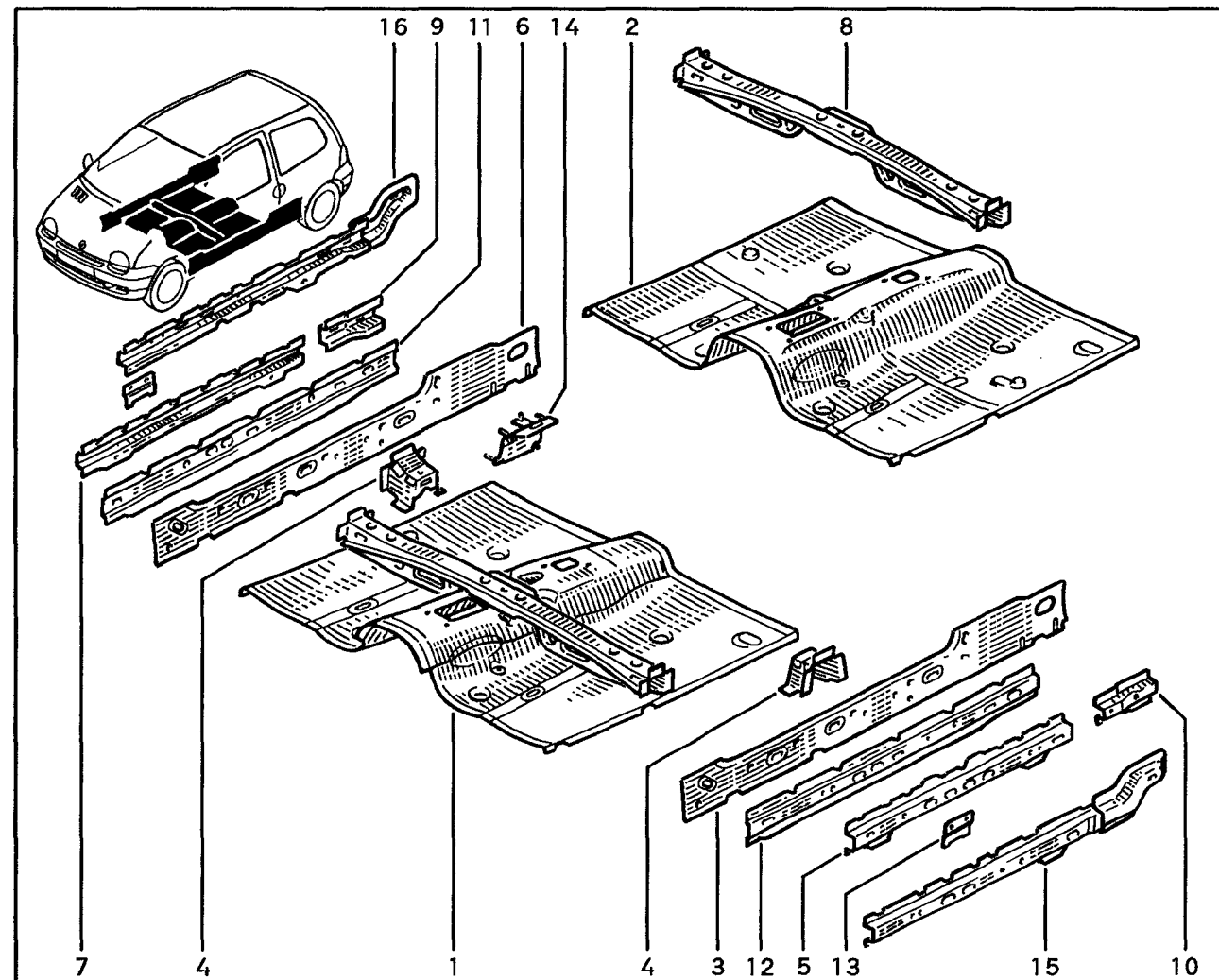
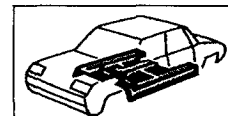
(d) C06Y,C063,C064,C068,S063,S064,S068
C066,S066

(e) C066,C067,S066 \ Æ \ Æ...→981021

(f) C066,S066 \ Æ

(g) C06Y,C066,C067,S066 \ †

(h) (ABS)



- 1 77 51 466 762 †(a)
- 77 51 468 530 †(b)
- 77 51 470 139 †(c)(x)
- 2 77 51 466 772 †(a)
- 77 51 683 780 †(y)
- 3 77 50 814 861 †(d)
- 77 50 843 842 †(e)(z)
- 4 77 50 814 858
- 5 77 50 822 049 †(d)
- 77 51 683 825 †(f)(xa)
- 6 77 50 814 864 †(d)
- 77 50 843 843 †(e)(xb)
- 7 77 50 822 050 †(d)
- 77 51 683 826 †(f)(xc)
- 8 77 50 814 856
- 9 77 50 829 492 †(d)
- 77 50 843 845 †(f)(xc)
- 10 77 50 829 491 †(d)
- 77 50 843 844 †(f)(xa)
- 11 77 50 843 376 †(e)(xd)
- 12 77 50 843 375 †(e)(xe)
- 13 77 50 843 377
- 14 77 50 842 292 (g)
- 15 77 50 844 868 †(h)
- 77 51 694 443 †(i)
- 77 51 470 990
- 16 77 50 844 870 †(h)
- 77 51 694 444 †(i)
- 77 51 470 991

- (a) ☒ C063,C064 \ ☒...→MØD9408
- (b) ☒ C063,C064,C066,C067,S063,S064 \ ☒...→960604
- (c) ☒ 960604→...
- (d) ☒ C063,C064 \ ☒...→941222

- (e) ☒ C063,C064,S063,S064
☒ C066,C067,S066
- (f) ☒ C063,C064 \ ☒941222→950616
- (g) ☒ ☒ \ ☒
- (h) ☒ C063,C064,C066,C067,S063,S064 \ ☒...→960826

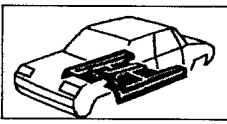
- (i) ☒ C063,S063 \ ☒...→960722
☒ S064 \ ☒...→961213
☒ C064,C066,C067,S066 \ ☒...→MØD9709
- (x) ☒ 77 51 471 872 - 1 -
- (y) ☒ 77 51 707 325 - 1 -

41.201.0

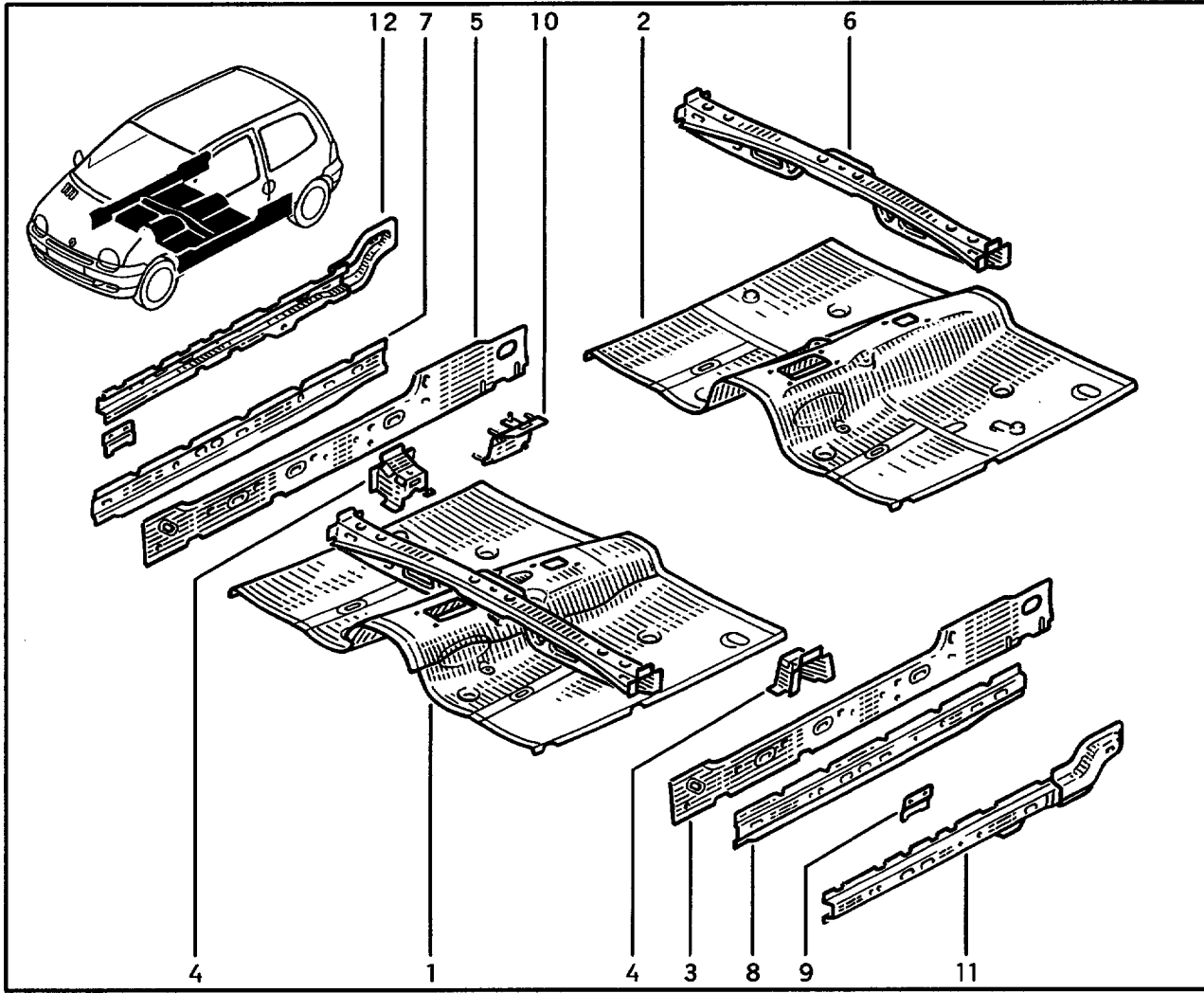
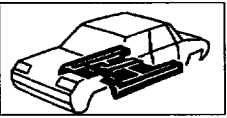
23.039 1204.071

41.201.0

9950034 1204.071



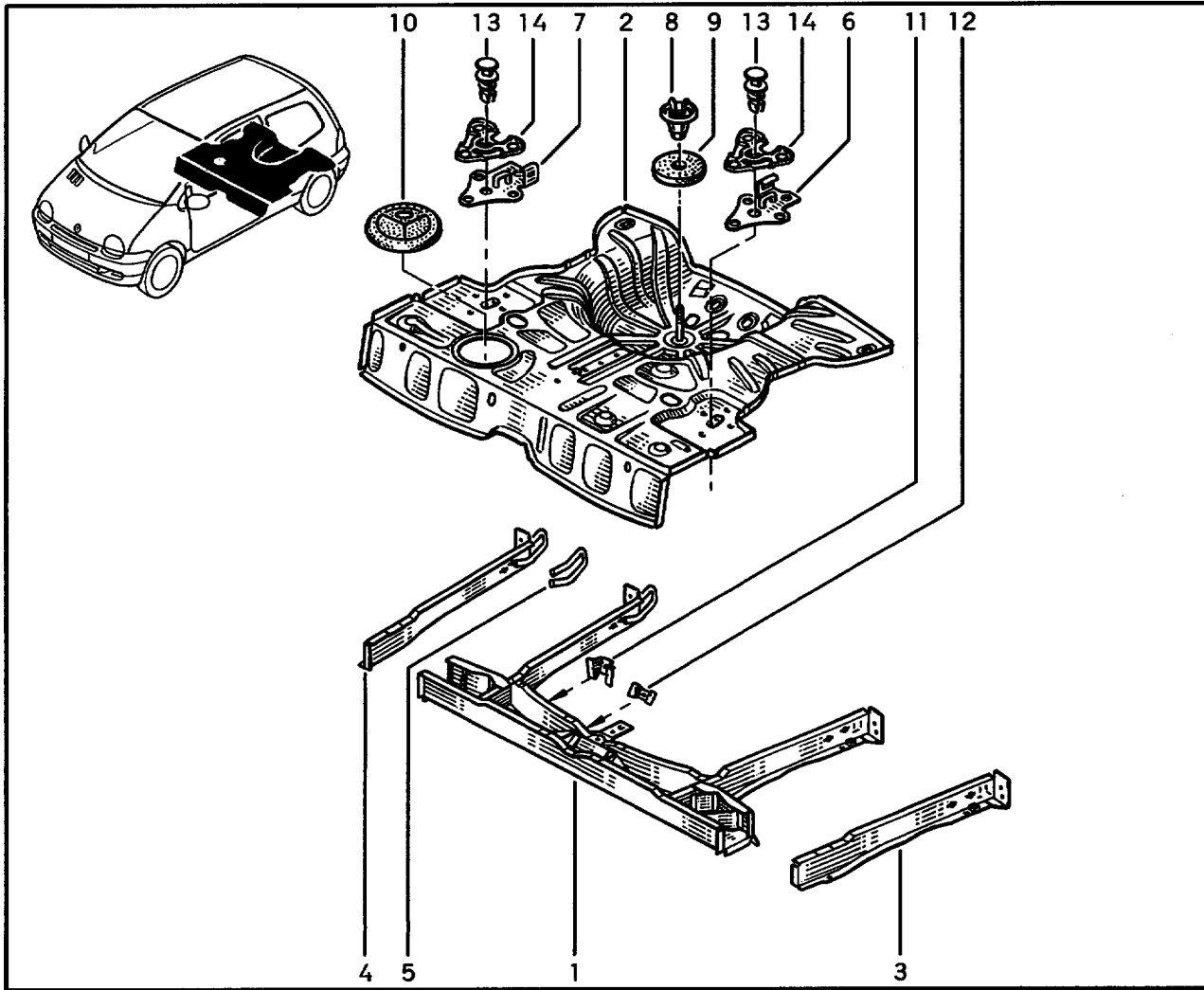
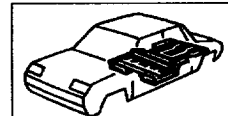
- (z) 77 50 429 536 - 1 -
- (xa) C063\ → 950616
77 51 470 990 - 1 -
- (xb) 77 50 429 537 - 1 -
- (xc) C063,C064\ → 950616
77 51 470 991 - 1 -
- (xd) 77 50 429 519 - 1 -
- (xe) 77 50 429 518 - 1 -



- 1 77 51 471 872
- 2 77 51 707 325
- 3 77 50 429 536 (a)
- 4 77 50 814 858
- 5 77 50 429 537 (a)
- 6 77 50 814 856
- 7 77 50 429 519 (a)
- 8 77 50 429 518 (a)
- 9 77 50 843 377
- 10 77 50 842 292 (b)
- 11 77 51 470 990
- 12 77 51 470 991

(a) C06Y,C063,C064,C068,S063,S064,S068
C066,S066

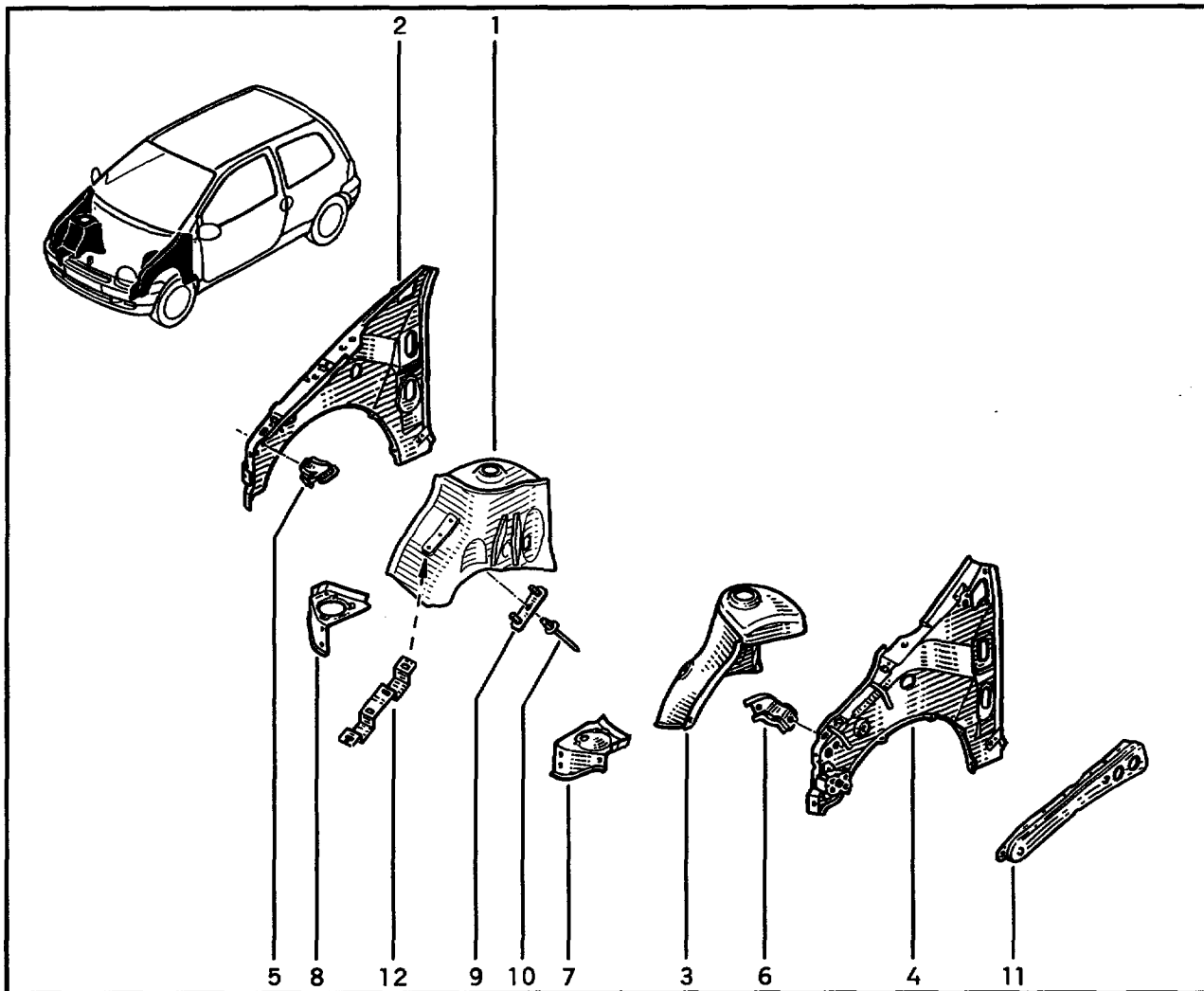
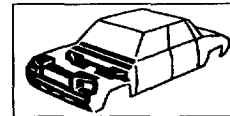
(b)



- 1 77 51 466 941 †(a)
- 77 51 468 021 †(b)
- 77 51 703 465 (x)
- 2 77 51 466 942 †(a)
- 77 51 468 022
- 3 77 50 814 911 †(a)
- 77 50 834 831
- 4 77 50 814 913 †(b)
- 77 50 424 529 (x)
- 5 77 50 814 915 (b)
- 77 50 424 528 (c)
- 6 77 00 820 250
- 7 77 00 820 251
- 8 77 03 041 030
- 9 77 00 820 429
- 10 77 00 826 820 [x=165] (y)
- 11 77 50 831 122 (d)
- 12 77 50 831 124 (d)
- 13 77 03 077 375
- 14 77 00 826 783

- (a) C063 \ → 931025
- (b) C063, C064, S063, S064
C066, C067, S066 \ → MØD9809
- (c) C06Y, C068, S068
C066, S066 \ MØD9809 → ...

- (d) (ABS)
- (x) C063, C064, S063, S064
C066, C067, S066 \ → MØD9809
77 50 814 915 - 1 -
- (y) 77 03 074 243 - 1 -

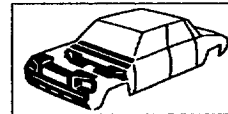


- 1 77 51 667 926 †(a)
- 77 51 689 510 †(b)
- 77 51 691 846 †(c)
- 77 51 707 319 †(d)(x)
- 77 51 707 385 †(e)
- 2 77 51 466 764 †(f)
- 77 51 468 088 †(f)
- 77 51 468 514 †(g)
- 77 51 469 476 †(h)(y)
- 77 51 472 672 †(y)
- 3 77 51 667 925
- 4 77 51 466 763 †(f)
- 77 51 680 990 †(f)
- 77 51 468 525 †(j)
- 77 51 686 268 †(g)
- 77 51 686 302 †(k)(z)
- 77 51 691 938 †(c)(xa)
- 77 51 691 949 †(m)(xa)
- 5 77 51 672 795 †(n)
- 77 51 470 999 †(n)
- 6 77 51 672 794 †(n)
- 77 51 470 998 †(n)
- 7 77 50 815 229 †(p)
- 77 50 419 085
- 8 77 50 816 079
- 9 77 03 015 163 †(q)
- 10 77 03 072 046 †(q)
- 11 77 50 418 348
- 12 77 50 429 391 †(r)
- 82 50 013 683 †(s)
- 77 82 013 683 †(t)

- (a) C063,C064,S063 \ H... → 960212
- (b) C063,C064,S063 \ H960212 → 960604
- C066,C067,S064 \ H... → 960604
- (c) C063,C064,S063,S064
- C066,C067,S066 \ H... → MØD9809

- (d) C063,C064,C068,S063,S064,S068
- C066,S066 \ HMØD9809 → 990331
- (e) C06Y,C063,C064,C068,S063,S064,S068
- C066,S066 \ H990331 → ...
- (f) C06- \ H... → MØD9408

- (g) C063,C064,S063 \ H... → 951004
- (h) H... → 991027
- (i) C063,C064 \ H... → 941222
- (k) C063,C064,C066,C067,S063,S064,S066 \ H... → 960826
- (m) C06Y,C063,C064,C066,C067,C068,S063,S064,S066,S068



(n) C063,S063\H...→960722
S064\H...→961213
C064,C066,C067,S066\H...→MØD9709

(p) C063,C064,C066,C067,S063,S064\H...→960604

(q) C063,C064,S063,S064\ (ABS)
C066,C067,S066\ (ABS)\H...→MØD9809

(r) C066,S066\ (ABS)\H MØD9809→990331
C068,S068\ (ABS)\H...→990331

(s) C066,C068,S066,S068\ (ABS)\H 990331→...

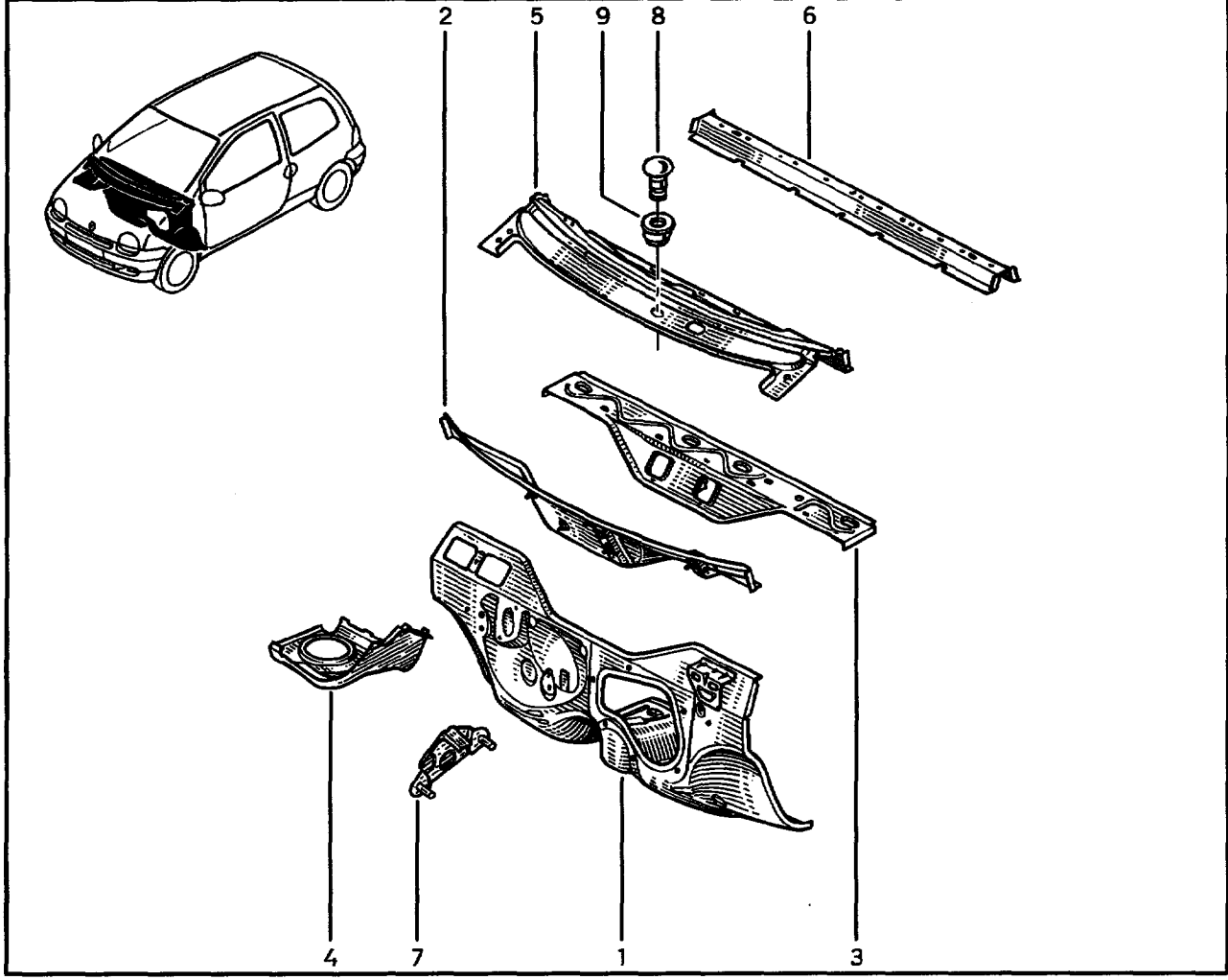
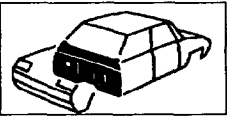
(t) C066,C068,S066,S068\ (ABS)\H 990331→...
C06Y\ (ABS)

(x) T C063,C064,S063,S064\ (ABS)
77 03 015 163 - 1 - \ 77 03 072 046 - 1 -

(y) T C063,S063\H...→960722
S064\H...→961213
C064,C066,C067,S066\H...→MØD9709
77 51 470 999 - 1 -
C063,C064,S063\H...→951004
77 00 849 689 - 1 -

(z) T C063,C064,S063\H...→951004
77 00 849 688 - 1 -

(xa) T C063,S063\H...→960722
S064\H...→961213
C064,C066,C067,S066\H...→MØD9709
77 51 470 998 - 1 -
C063,C064,S063\H...→951004
77 00 849 688 - 1 -



- 1 77 51 466 767 †(a)
- 77 51 467 894 †(b)
- 77 51 468 631 †(c)
- 77 51 471 898
- 2 77 51 669 820 †(d)
- 77 51 689 045
- 3 77 51 669 819 †(e)
- 77 51 683 409 (x)
- 4 77 51 669 859 †(f)
- 77 50 813 834 †
- 77 82 044 298
- 5 77 51 466 765 †(g)(y)
- 77 51 703 466 †(z)
- 77 51 708 258 (z)
- 6 77 51 466 766 †(e)
- 77 51 683 811
- 7 77 50 820 988 (f)
- 8 77 00 794 309
- 9 77 00 794 310

(a)	C063\H...→ 930505
(b)	C063\H930505→ 941222 C064\H...→ 941222
(c)	H...→ 980902
(d)	C063,C064,S063\H...→ 950905

(e)	C06-\H...→ 941222
(f)	C063,S063\H...→ 960722 S064\H...→ 961213 C064,C066,C067,S066\H...→ MØD9709
(g)	C063,C064,S063,S064 C066,C067,S066\H...→ 980119

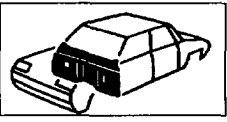
(x)	† C063,C064\H...→ 941222 77 00 832 956 - 1 -
(y)	† C063,C064,S063,S064 C066,C067,S066\H...→ 980303 77 03 081 205 - 3 -

42.101.0

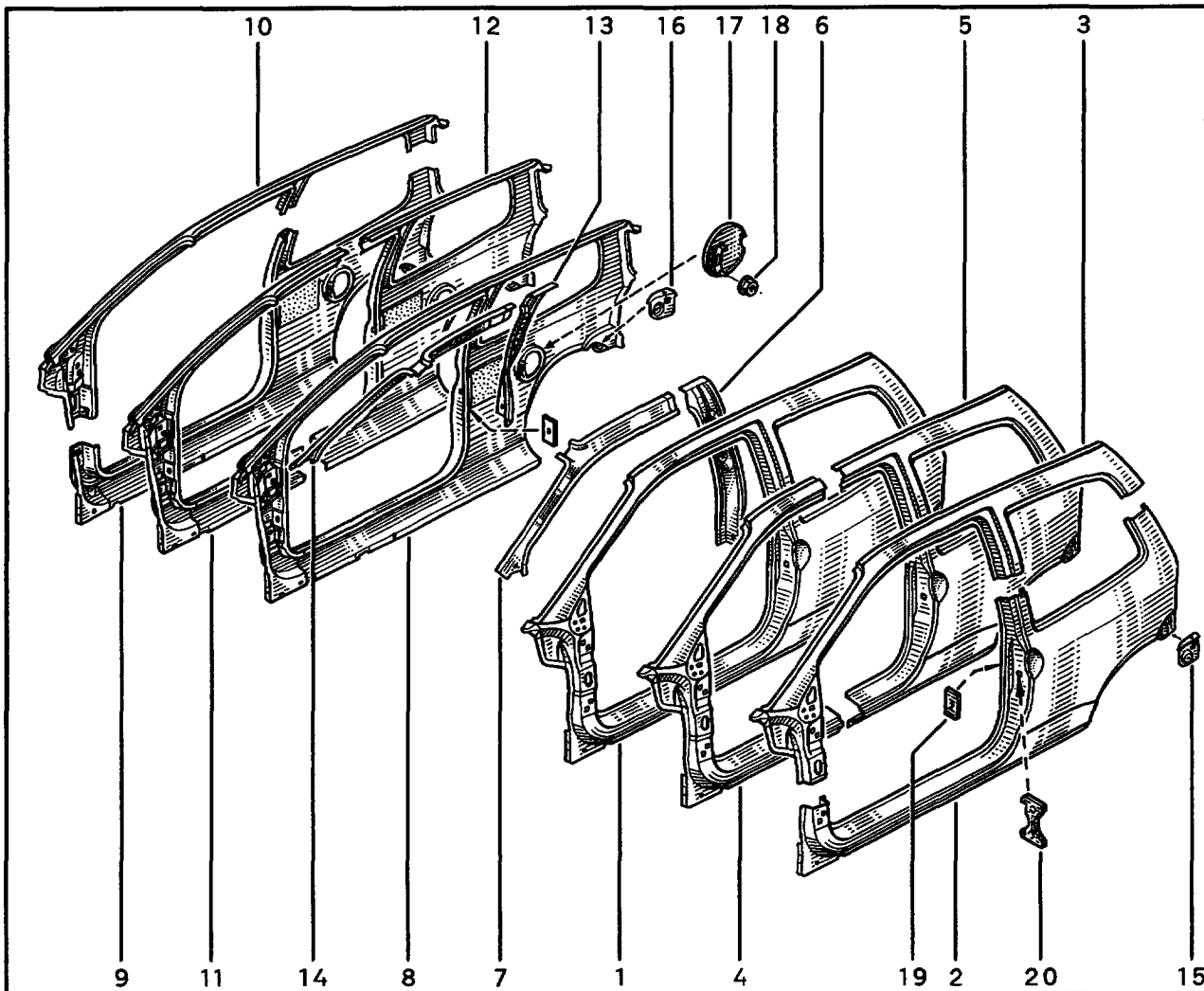
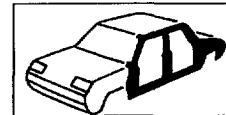
22.165 1204.081

42.101.0

0020125 1204.081



- (z) C063,C064,S063,S064
- C066,C067,S066\H...→980119
- 77 00 794 309 - 1 - \ 77 00 794 310 - 1 -
- C063,C064,S063,S064
- C066,C067,S066\H...→980303
- 77 03 081 205 - 3 -

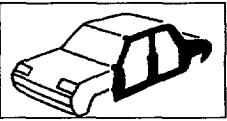


- | | | | |
|----|------------------------|----|-------------------|
| 1 | 77 51 466 673 †(a) | 15 | 77 51 669 822 (k) |
| | 77 51 468 300 (b)(x) | 16 | 77 51 669 823 (k) |
| | 77 51 471 000 †(c) | 17 | 77 01 036 308 → |
| 2 | 77 51 466 671 †(a) | 18 | 77 03 033 043 |
| | 77 51 468 302 (b) | 19 | 77 05 029 025 (m) |
| | 77 51 471 006 †(c)(y) | 20 | 77 55 029 032 (f) |
| 3 | 77 51 466 669 †(a) | | |
| | 77 51 468 304 †(b)(x) | | |
| | 77 51 471 002 †(z) | | |
| 4 | 77 51 466 675 †(a) | | |
| | 77 51 468 306 †(b)(xa) | | |
| | 77 51 471 008 †(xb) | | |
| 5 | 77 51 466 667 †(a) | | |
| | 77 51 468 308 (b)(xc) | | |
| | 77 51 471 004 †(c)(xd) | | |
| 6 | 77 51 667 748 †(d) | | |
| | 77 51 680 303 †(e) | | |
| | 77 50 423 777 (b) | | |
| | 77 51 670 308 (f) | | |
| 7 | 77 50 813 869 (a) | | |
| | 77 50 832 845 (g) | | |
| 8 | 77 51 466 672 †(a) | | |
| | 77 51 468 301 (b)(xe) | | |
| | 77 51 471 005 †(c) | | |
| 9 | 77 51 466 670 †(a) | | |
| | 77 51 468 303 (b) | | |
| | 77 51 471 001 †(c)(xf) | | |
| 10 | 77 51 466 668 †(a) | | |
| | 77 51 468 305 †(b)(xe) | | |
| | 77 51 471 007 †(h)(xg) | | |
| 11 | 77 51 466 674 †(a) | | |
| | 77 51 468 307 †(b)(xh) | | |
| | 77 51 471 003 †(i)(xi) | | |
| 12 | 77 51 466 666 †(a) | | |
| | 77 51 468 309 (b)(xc) | | |
| | 77 51 471 009 †(c)(xk) | | |
| 13 | 77 51 667 747 †(d) | | |
| | 77 51 680 304 (e) | | |
| | 77 50 423 778 (b) | | |
| | 77 51 670 309 (f) | | |
| 14 | 77 50 813 870 | | |

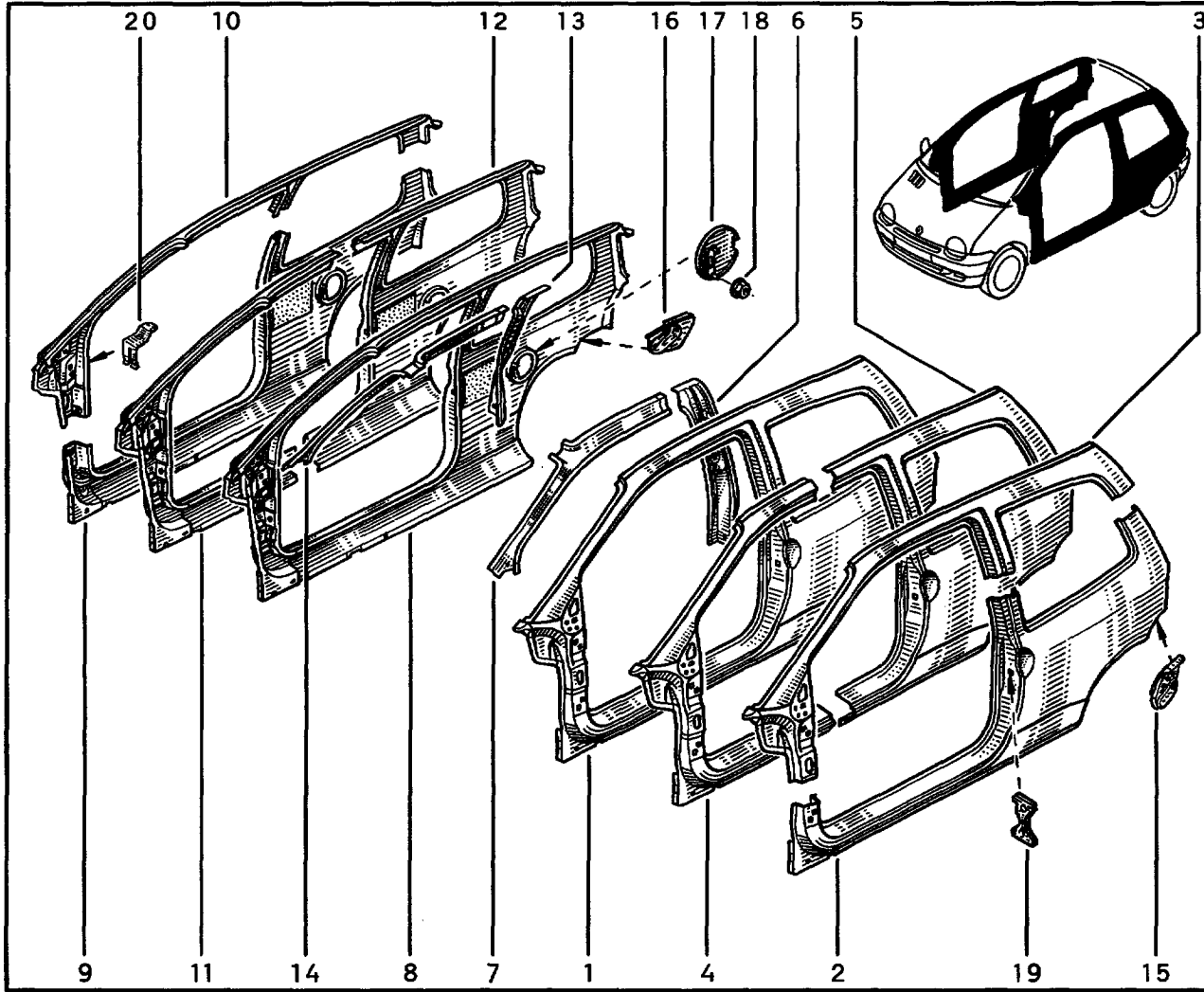
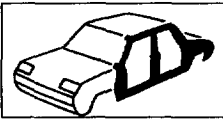
- (a) C063,C064\H...→MØD9408
- (b) C063,C064,S063,S064
C066,C067,S066\H...→MØD9709
- (c) C066,C067,S066\HMØD9709→MØD9809
- (d) C063\H...→930505

- (e) C063,S063\H...→960722
S064\H...→961213
C064,C066,C067,S066\H...→MØD9709
- (f) C066,S066\HMØD9709→...
- (g) C063,C064\HMØD9408→...
C066,S06-

- (h) C063,C064,S063,S064
C066,S066\H...→980928
- (i) C066,S066\HMØD9809→980928
- (k) C063,C064,S063,S064
C066,C067,S066\H...→MØD9809



- (m) C063,S063,S064
C064,C066,C067,S066 \H...→MØD9709
- (x) T C063,C064 \H...→MØD9408
77 03 074 335 - 1 - \ 77 03 088 105 - 1 - \
77 03 088 106 - 1 -
- (y) H 77 51 471 459 - 1 -
- (z) H 77 51 471 759 - 1 - \ 77 50 420 183 - 1 - \
77 00 433 477 - 1 -
- (xa) T C063,C064 \H...→MØD9408
77 03 074 335 - 1 -
- (xb) H 77 51 471 760 - 1 - \ 77 50 420 183 - 1 - \
77 00 433 477 - 1 -
- (xc) T C063,C064 \H...→MØD9408
77 03 088 105 - 1 - \ 77 03 088 106 - 1 -
- (xd) H 77 51 471 460 - 1 -
- (xe) T C063,C064 \H...→MØD9408
77 03 074 335 - 1 - \ 77 03 088 105 - 1 - \
77 03 088 106 - 1 - \ 77 03 074 048 - 1 -
- (xf) H 77 51 471 462 - 1 -
- (xg) H 77 51 471 761 - 1 - \ 77 50 420 184 - 1 - \
77 00 433 477 - 1 -
- (xh) T C063,C064 \H...→MØD9408
77 03 074 335 - 1 - \ 77 03 074 048 - 1 -
- (xi) H 77 51 471 762 - 1 - \ 77 50 420 184 - 1 - \
77 00 433 477 - 1 -
- (xk) H 77 51 471 463 - 1 -



- 1 77 51 471 457 †(a)(x)
- 77 51 471 737 (b)
- 77 51 472 606 (c)
- 2 77 51 471 459 (d)(y)
- 77 51 472 609 (e)
- 3 77 51 471 002 †(z)
- 77 51 471 759
- 4 77 51 471 008 †(xa)
- 77 51 471 760
- 5 77 51 471 460 (d)(y)
- 77 51 472 611 (e)
- 6 77 51 670 308 (f)
- 7 77 50 832 845
- 8 77 51 471 461 †(g)(xb)
- 77 51 471 738 (h)
- 77 51 472 605
- 9 77 51 471 462 (d)(xc)
- 77 51 472 610 (e)
- 10 77 51 471 007 †(j)(xd)
- 77 51 471 761
- 11 77 51 471 003 †(a)(xe)
- 77 51 471 762 (k)
- 12 77 51 471 463 (d)(xc)
- 77 51 472 612 (e)
- 13 77 51 670 309 (f)
- 14 77 50 813 870
- 15 77 50 420 183 (m)
- 16 77 50 420 184 (m)
- 17 77 01 036 308 ⇨
- 18 77 03 033 043
- 19 77 55 029 032 (f)
- 20 77 00 433 477

(a) C066,S066\H MØD9809→980928
C068,S068\H...→980928

(b) H...→990831

(c) H990831→...

(d) C066,C068,S06-\H...→990831

(e) C066,C068,S06-\H990831→...
C06Y

(f) C066,S066\H MØD9709→...
C06Y,C068,S068

(g) H...→980928

(h) H980928→990831

(i) C066,C068,S06-\H...→980928

(k) H980928→...

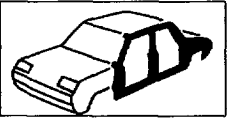
(m) C066,S066\H MØD9809→...
C06Y,C068,S068

43.011.1

23.119 1204.081

43.011.1

0020104 1204.081



- (x)

☐	77 51 471 737 - 1 - \ 77 50 420 183 - 1 - \
	77 00 433 477 - 1 -
- (y)

☐	C066,S066\FIMØD9809→...
	C068,S068
	77 50 420 183 - 1 -
- (z)

☐	77 51 471 759 - 1 - \ 77 50 420 183 - 1 - \
	77 00 433 477 - 1 -
- {xa}

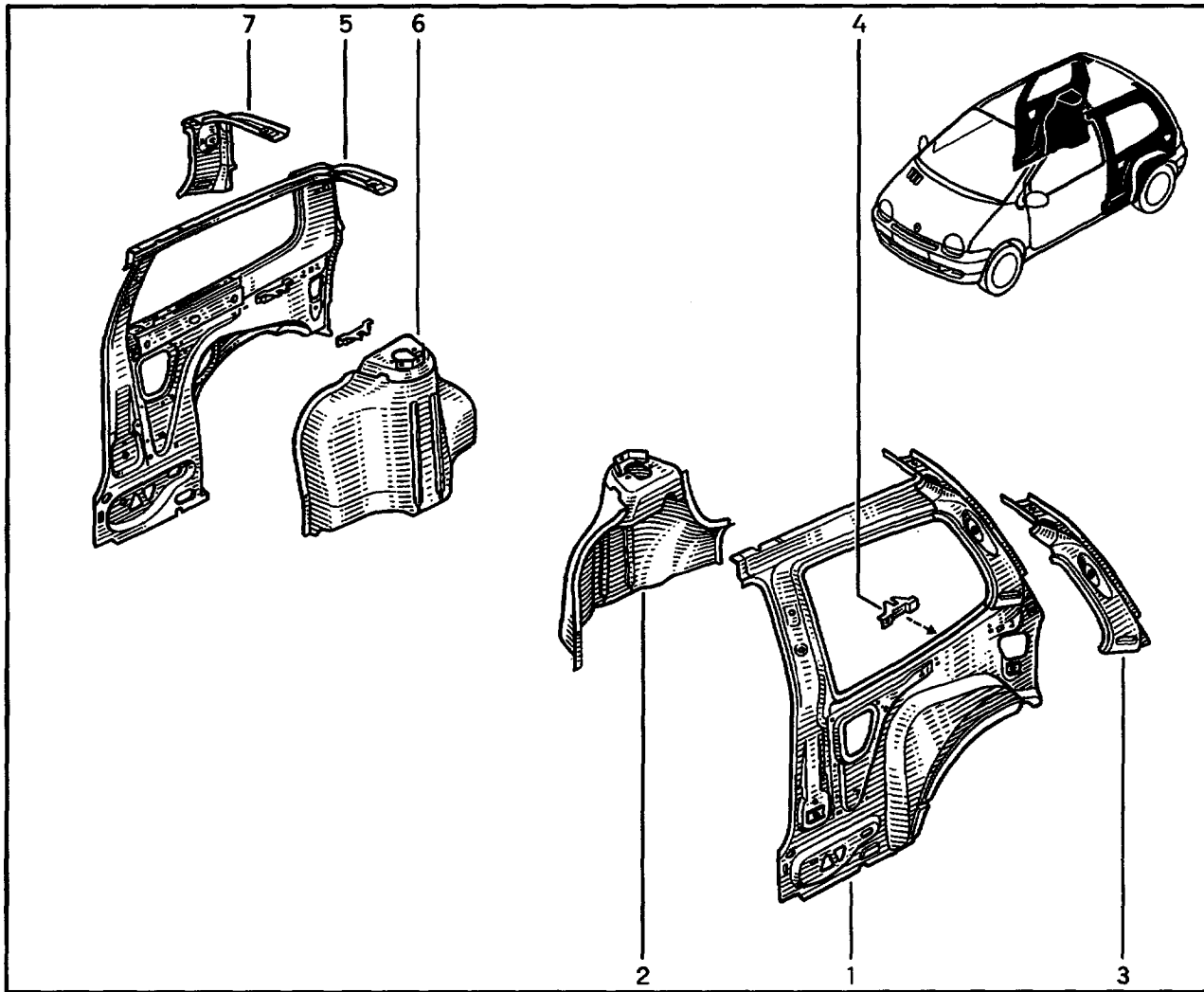
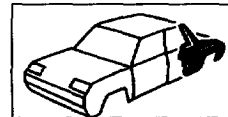
☐	77 51 471 760 - 1 - \ 77 50 420 183 - 1 - \
	77 00 433 477 - 1 -
- {xb}

☐	77 51 471 738 - 1 - \ 77 50 420 184 - 1 - \
	77 00 433 477 - 1 -
- {xc}

☐	C066,S066\FIMØD9809→...
	C068,S068
	77 50 420 184 - 1 -
- {xd}

☐	77 51 471 761 - 1 - \ 77 50 420 184 - 1 - \
	77 00 433 477 - 1 -
- {xe}

☐	77 51 471 762 - 1 - \ 77 50 420 184 - 1 - \
	77 00 433 477 - 1 -



- 1 77 51 655 475 †(a)
- 77 51 688 730 †(b)
- 77 51 696 092 †(c)
- 77 51 708 246 (x)
- 2 77 51 467 077 †(d)
- 77 51 472 608
- 3 77 51 667 746
- 4 77 50 815 659
- 5 77 51 655 476 †(a)
- 77 51 688 731 †(b)
- 77 51 696 093 †(d)
- 77 51 708 247 (x)
- 6 77 51 467 078 (d)
- 77 51 472 607 (e)
- 7 77 51 667 745

(a) C063,C064 \H...→ 950421

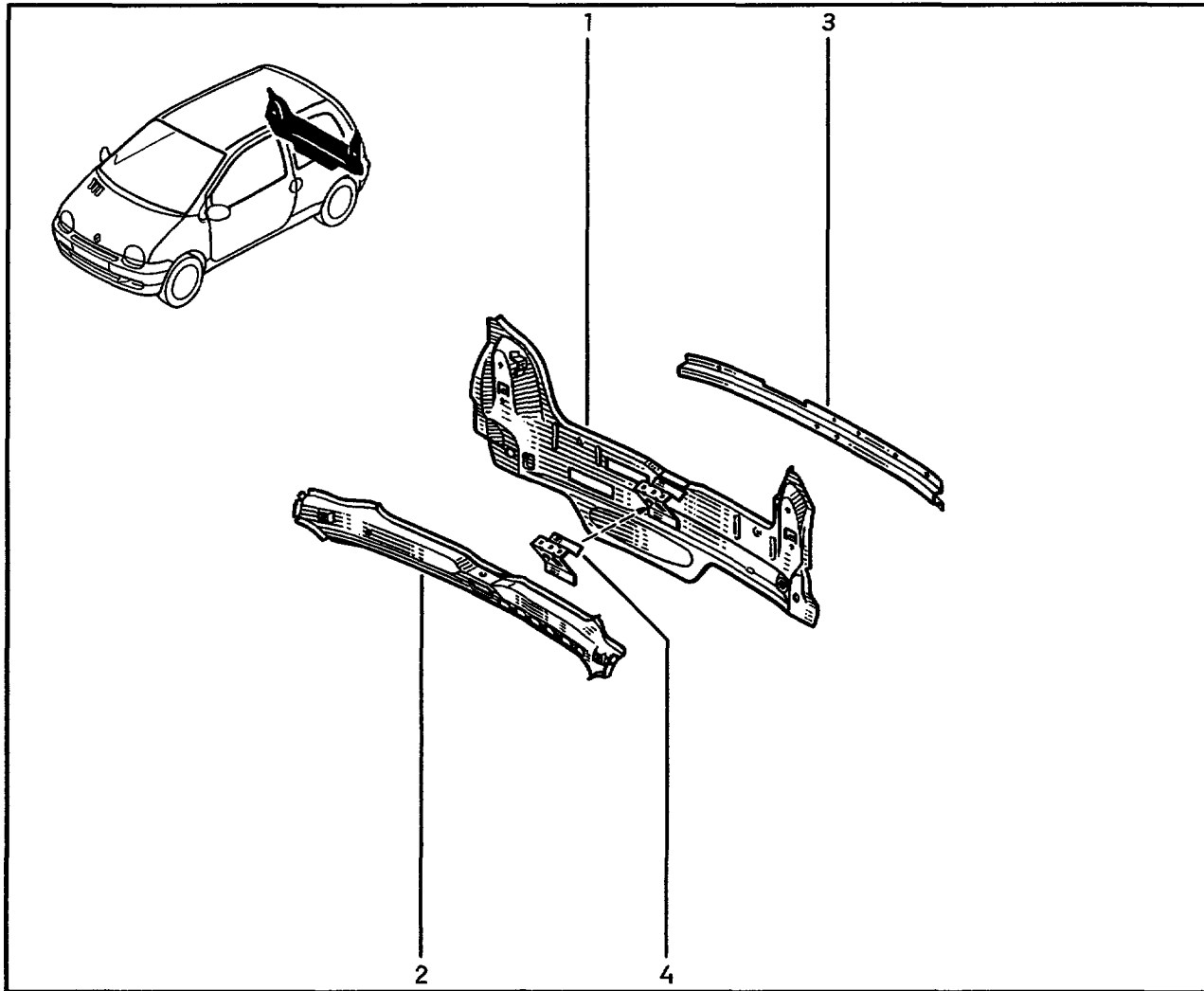
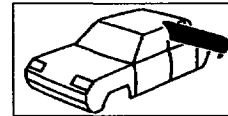
(b) C063,S063 \H...→ 960722
 S064 \H...→ 961213
 C064,C066,C067,S066 \H...→ MØD9709

(c) C063,C064,C068,S063,S064,S068 \H...→ 990831
 C066,C067,S066 \HMØD9709→ 990831

(d) H...→ 990831

(e) H990831→...

(x) T 77 03 079 631 - 2 -




- 1 77 51 466 755 †(a)
- 77 51 468 392 †(b)
- 77 51 471 539
- 2 77 51 669 821 †(a)
- 77 51 683 390 †(c)
- 77 51 686 884 †(d)
- 77 51 692 442
- 3 77 50 814 555
- 4 77 50 842 978 †(d)(x)

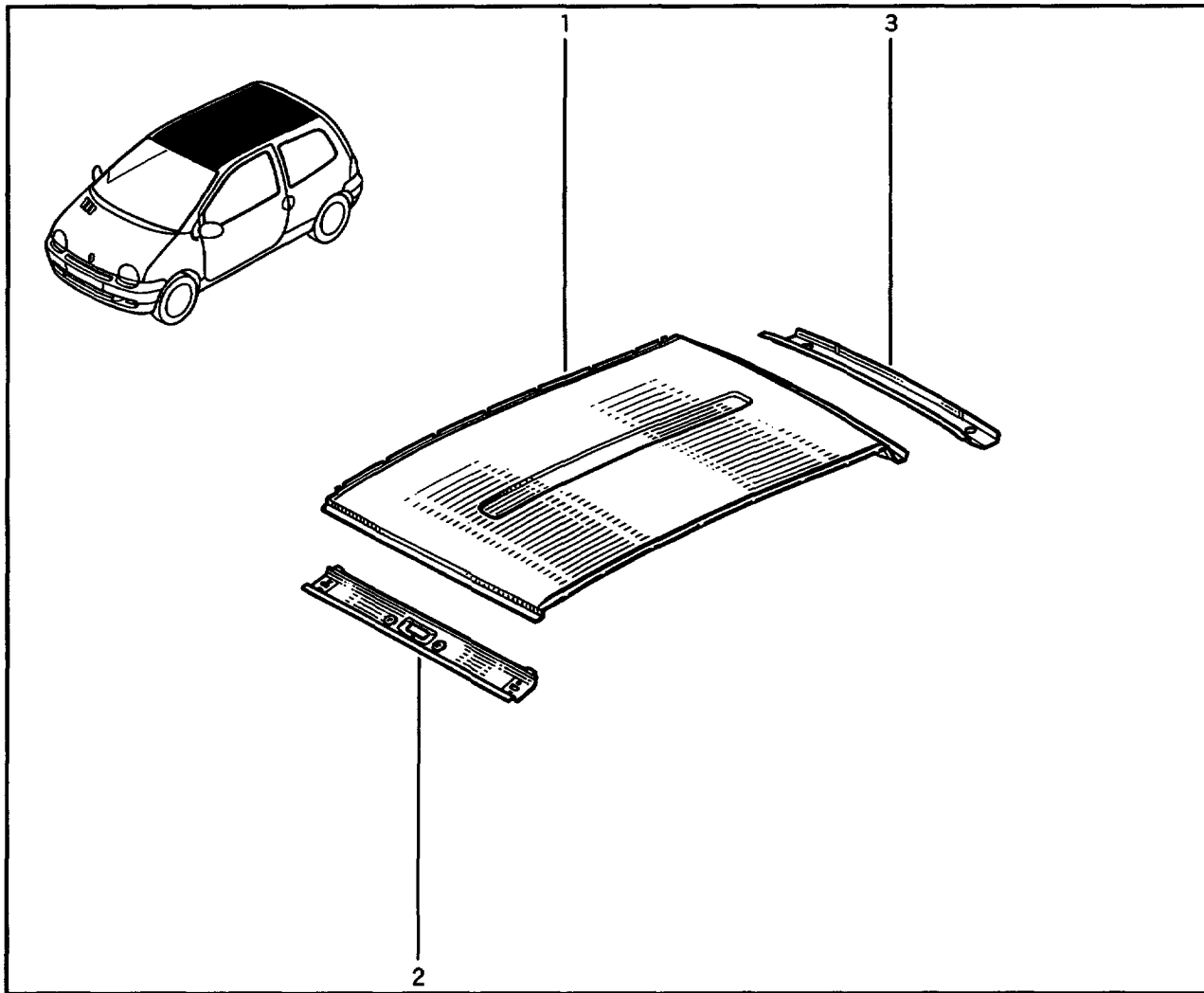
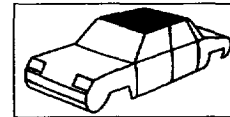
(a) C063,C064 \ H... → MØD9408

(b) C063,C064,S063,S064
C066,C067,S066 \ H... → MØD9809

(c) C063,C064 \ H... → 950320

(d) C063,C064,S063 \ H... → 960604

(x)  77 51 692 442 - 1 -

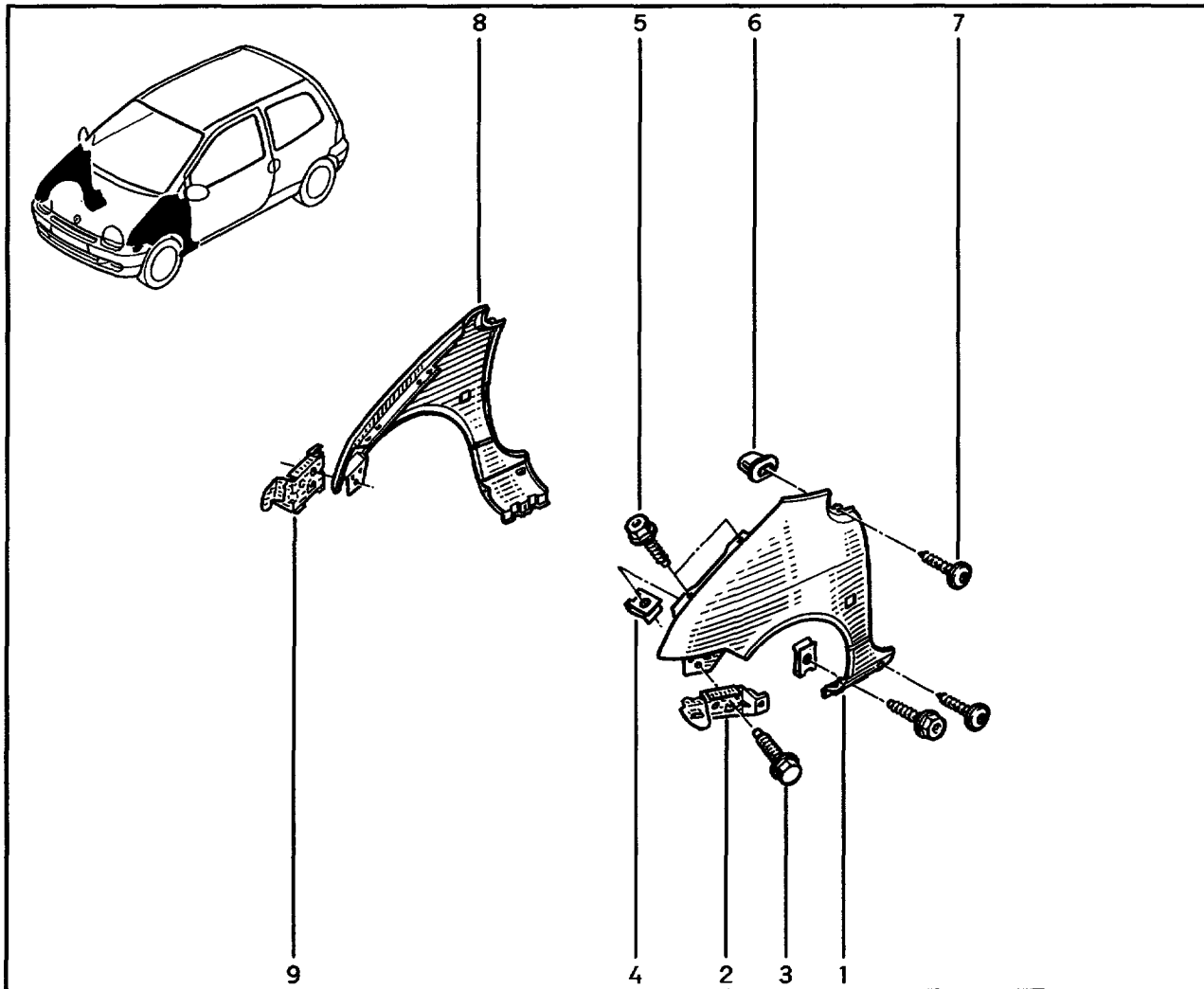
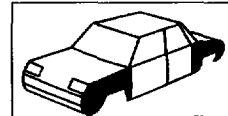


1204 450110

450045

- 1 77 51 467 395 (a)
- 77 50 820 693 (b)
- 2 77 50 813 867 (c)
- 77 50 832 844 (d)
- 3 77 50 813 868

- (a)
- (b)
- (c) C063,C064\H...→MØD9408
- (d) C063,C064\HMØD9408→...
C06Y,C066,C067,C068,S06-



- 1 77 50 813 788 †(a)
77 50 415 618
- 2 77 51 669 825 (b)
77 50 423 215 (c)
- 3 77 03 602 052
- 4 77 03 046 049
- 5 77 03 016 264
- 6 77 03 081 185
- 7 77 03 016 201
- 8 77 50 813 789
- 9 77 50 423 216 (c)

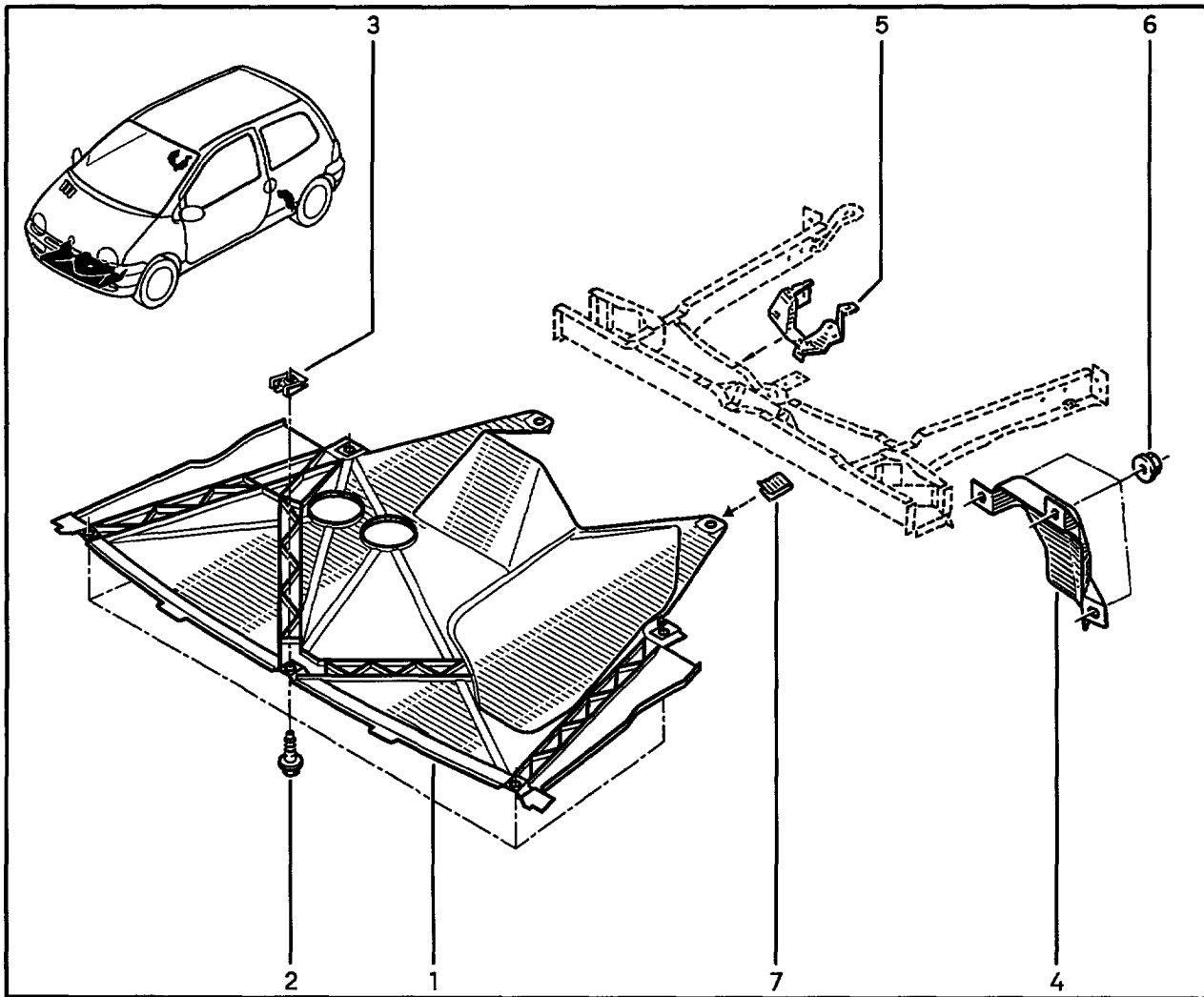
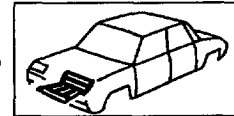
- (a) C063,C064,S063 \ 951222
- (b) C063,C064,S063,S064
C066,C067,S066 \ MØD9809
- (c) C066,S066 \ MØD9809 → ...
C06Y,C068,S068

46.101.0

11.192 1204.091

46.101.0

0020104 1204.091



- 1 77 00 828 515 †(a)
- 77 00 849 190 (b)
- 82 00 064 257 (c)
- 2 77 03 016 372
- 3 77 03 046 061
- 4 77 00 831 448
- 5 77 00 831 119 (d)
- 6 77 03 081 155
- 7 77 03 076 229

(a) C063,C064,S063 \ \ ... → 960412

(b) C06Y,C063,C064,C067,S063,S064,S066 \
C066,C068,S068 \ \ ... → MØD0009

(c) \ MØD0009 → ...

(d) (ABS)

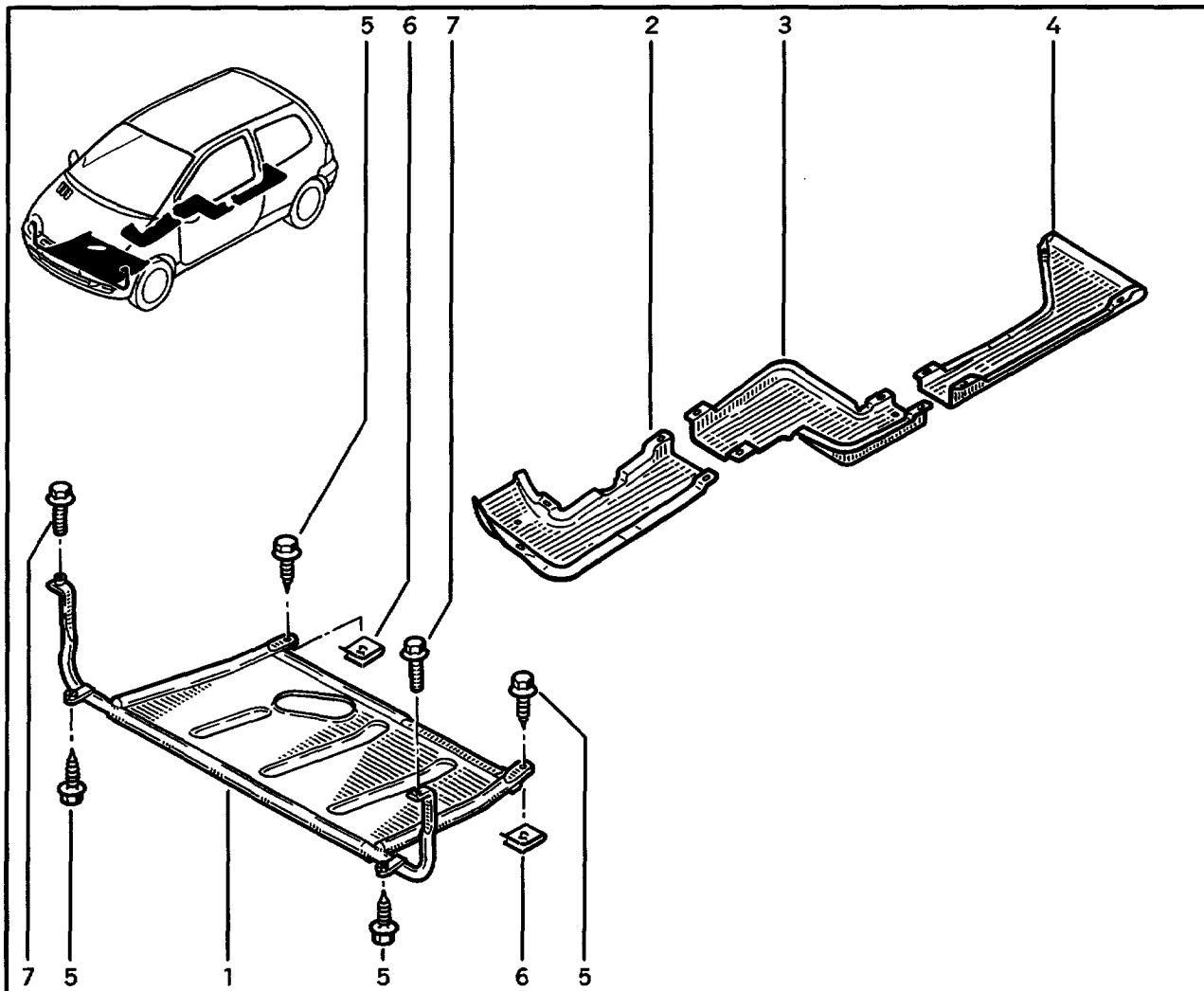
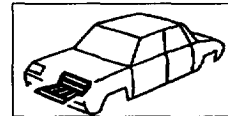
46.101.1

23.108 1204.081



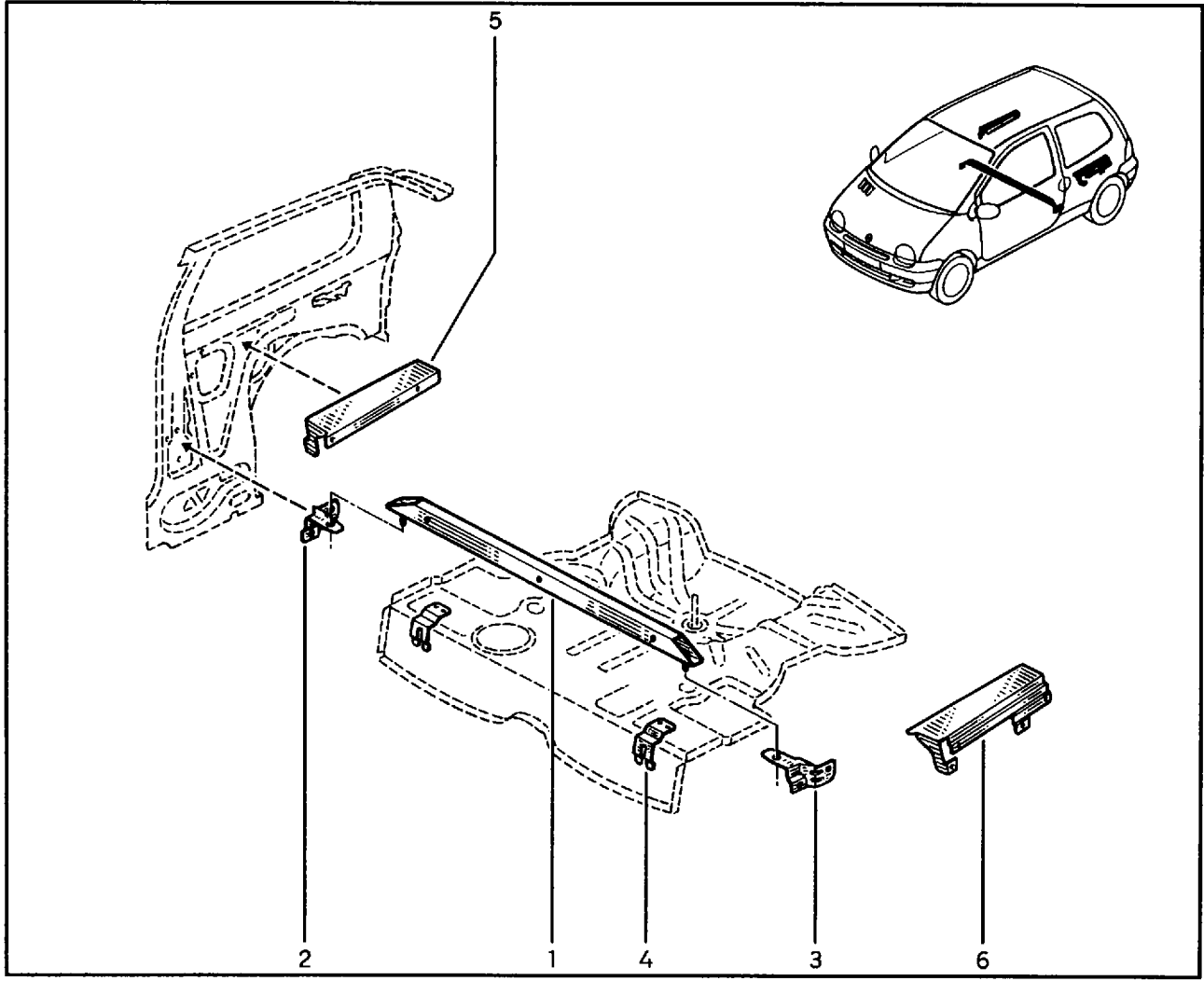
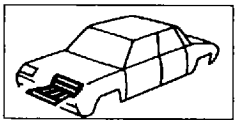
46.101.1

0020084 1204.081



- 1 77 00 273 005
- 2 77 00 273 024 (a)
- 77 00 433 504 (b)
- 3 77 00 273 025
- 4 77 00 273 026
- 5 77 03 016 264
- 6 77 03 046 080
- 7 77 03 101 403

- (a) → MØD9809
- (b) MØD9809 → ...

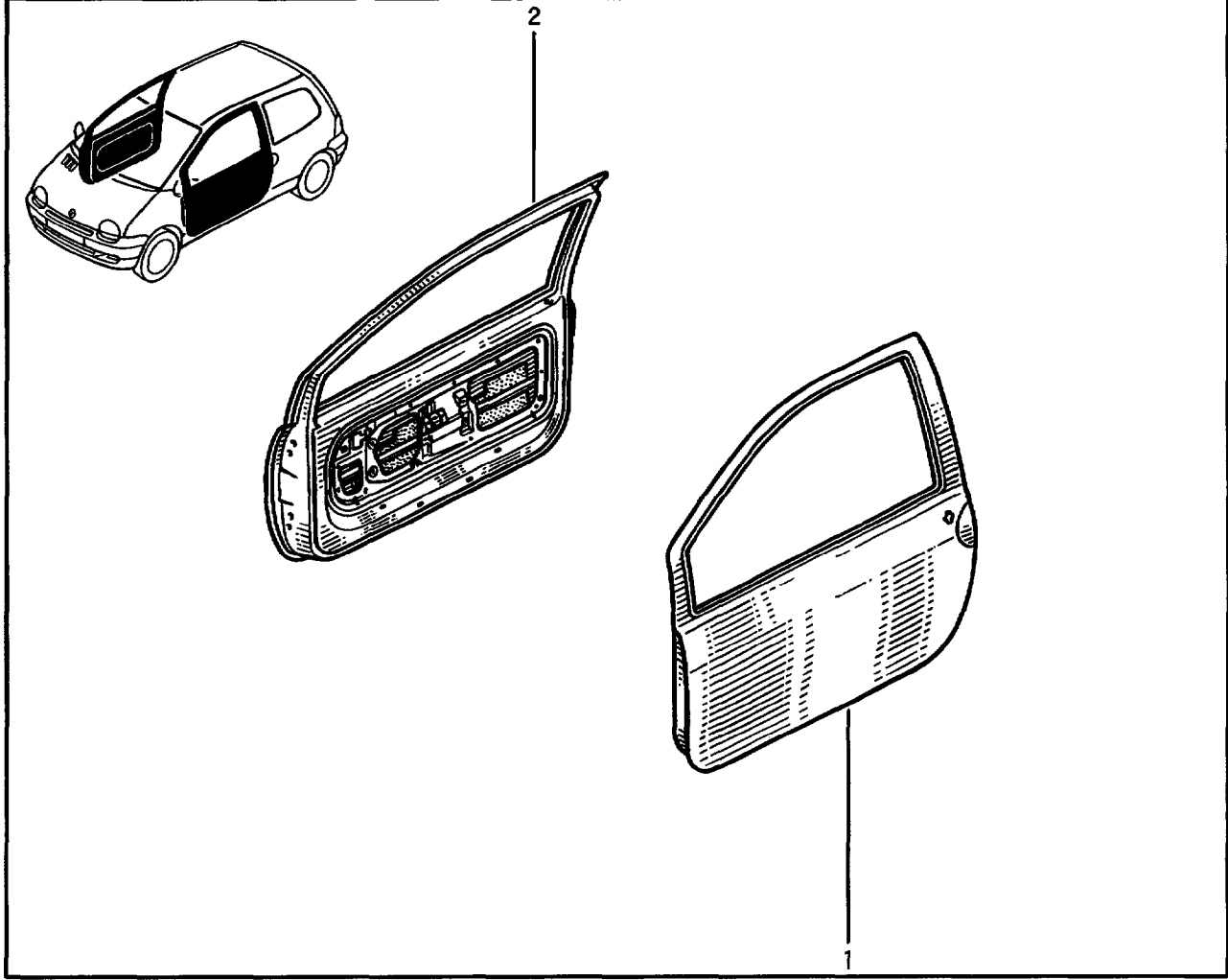
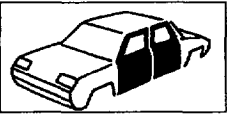


1204 462010

550151

- 1 77 00 847 654
- 2 77 00 847 655
- 3 77 00 847 656
- 4 77 00 847 657
- 5 77 00 847 161 †(a)
- 77 00 422 111
- 6 77 00 847 162 †(a)
- 77 00 422 112

(a) → 970106



1204 47011

52457

- 1 77 51 466 787 †(a)
- 77 51 468 727 †(b)(x)
- 77 51 467 739 †(c)
- 77 51 468 089 †(d)(y)
- 77 51 470 905 (e)(z)
- 77 51 472 897 (f)
- 2 77 51 466 786 †(a)
- 77 51 468 726 †(b)(xα)
- 77 51 467 740 †(c)
- 77 51 468 090 †(d)(y)
- 77 51 470 906 (e)(z)
- 77 51 472 898 (f)

- (a) C063 \ → 930420
- (b) C063 \ → 930420
C064, C066, C067, S066 \ MØD9609 → MØD9709
S064 \ MØD9609 → ...
- (c) C063 \ 930420 → MØD9408
C064 \ → MØD9408

- (d) C063 \ 930420 → ...
S063
C064, C066, C067, S064 \ → MØD9609
- (e) → MØD0009
- (f) MØD0009 → ...

- (x) 77 51 470 905 - 1 -
- (y)
77 03 074 319 - 1 -
- (z)
77 03 074 319 - 1 -
C063, C064, S063, S064

47.011.0

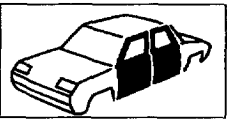
22.165 1204.081

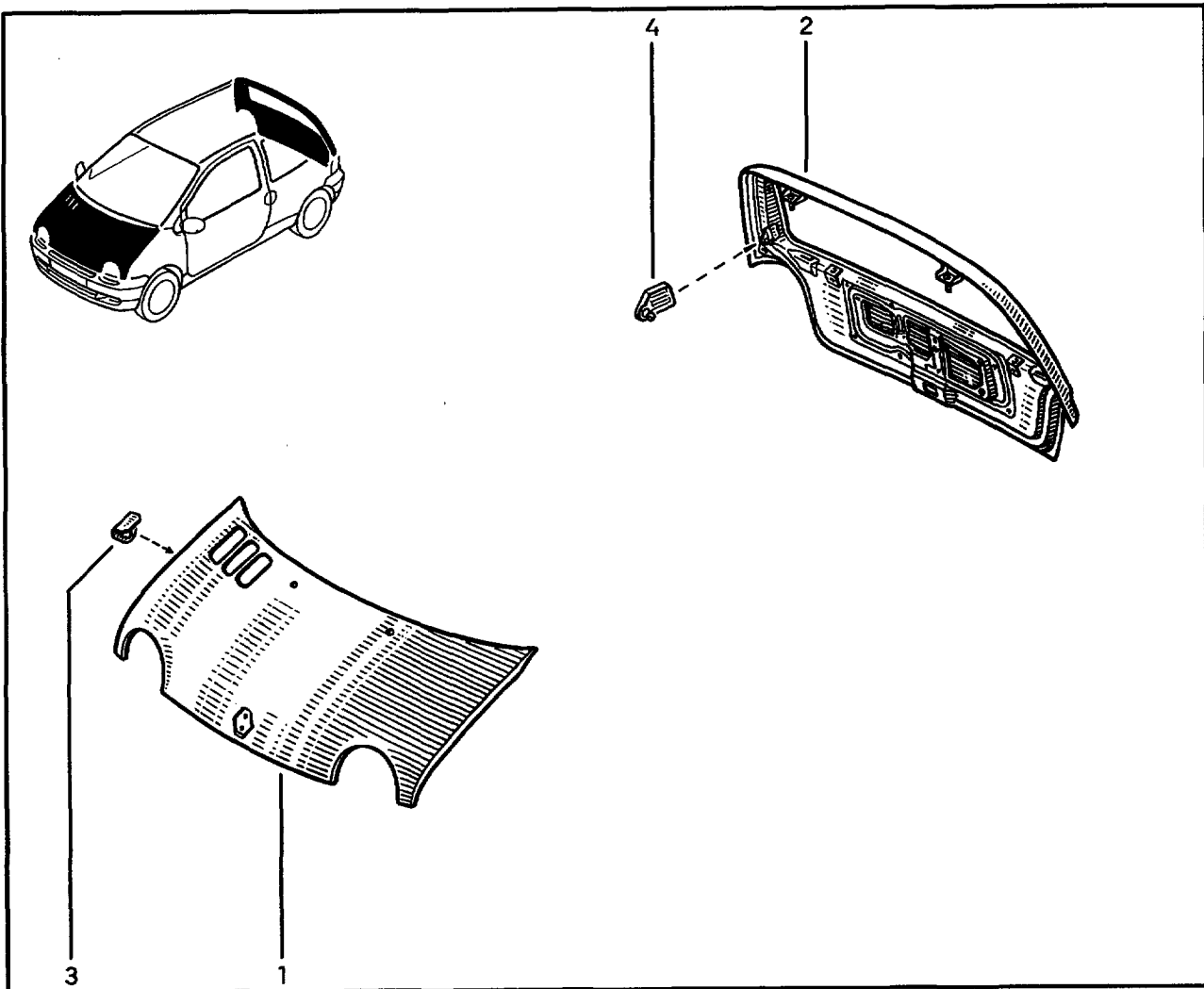
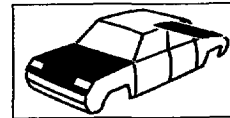
C066,C067,S066\H...→971208
77 03 079 369 - 1 - \ 77 03 079 631 - 4 - \
77 03 079 730 - 3 -

(xa) H 77 51 470 906 - 1 -

47.011.0

0020109 1204.081





- 1 77 51 467 060 †(a)
- 77 51 467 697 †(b)
- 77 51 469 683 (c)
- 77 51 471 022 (d)
- 77 51 473 167 (e)
- 2 77 51 466 854 †(f)
- 77 51 467 999 †(g)
- 77 51 468 421 (h)
- 77 51 469 752 (i)
- 77 51 472 319 (k)
- 3 77 50 831 504 (m)
- 4 77 51 669 868 (m)

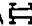
- (a) C063 \H...→ 930405
- (b) C063,C064,S063 \H...→ 951222
- (c) C063,C064,S063,S064
C066,C067,S066 \H...→ 980119
- (d) C067,S066 \H 980119→ ...
C066 \H 980119→ MØD0009

- C068,S068 \H...→ MØD0009
C06Y
- (e) C066,C068,S068 \HMØD0009→ ...
C06C,C06D,S06C
- (f) C063 \H...→ 931008

- (g) C063,C064 \H...→ MØD9408
- (h) C063,C064,S063 \H...→ 960412
- (i) C063,C064,S063,S064 \H 960412→ ...
C066,C067,C068,S066,S068 \H...→ 990908

48.011.0

22.165 1204.081

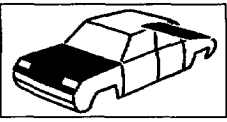
(k) C066,C067,C068,S066,S068 \  990908 → ...
C06Y

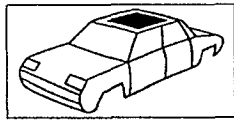
(m) (011)

(011) 06...

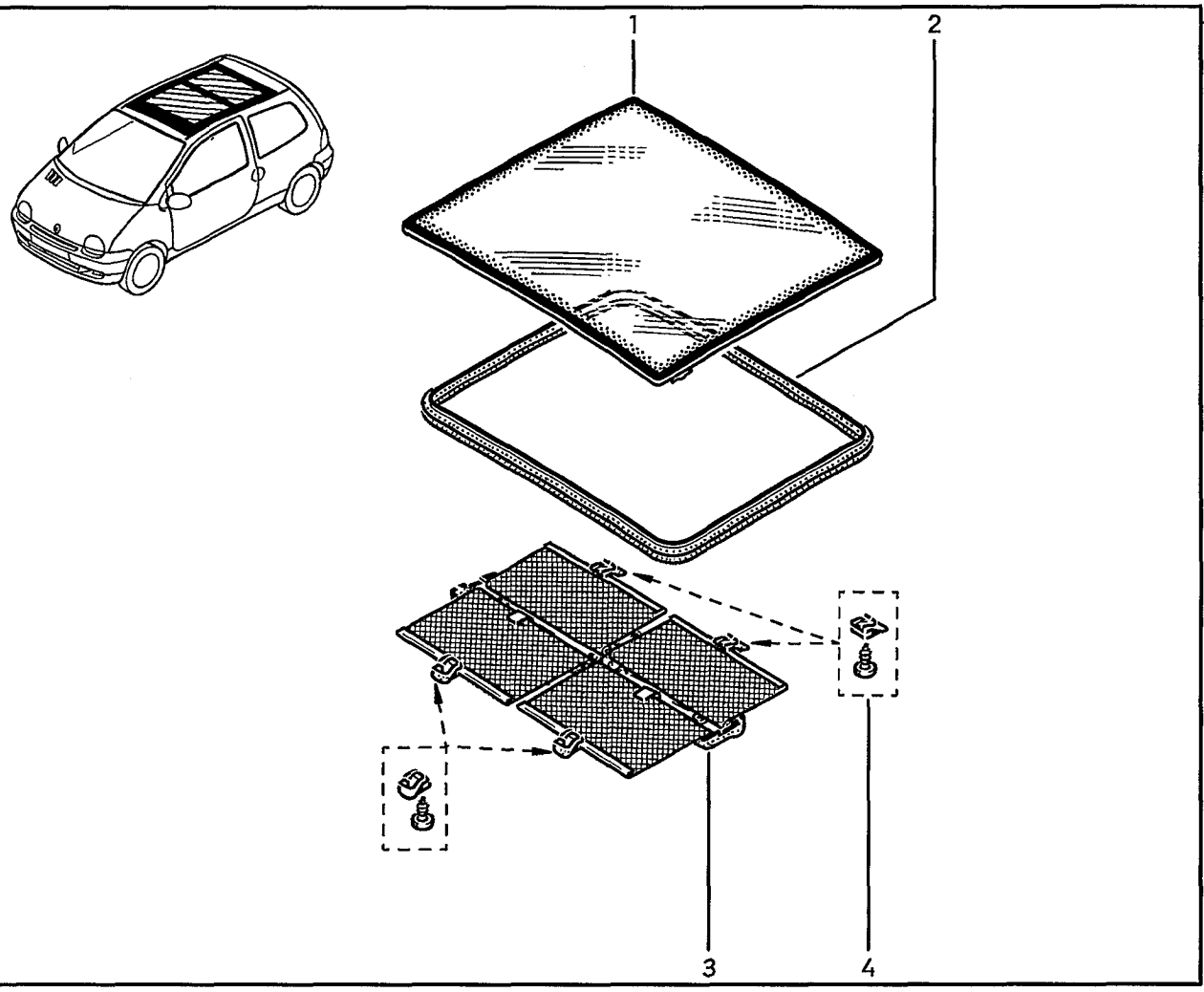
48.011.0

0020108 1204.081





- 1 77 01 471 604
- 2 77 01 046 688
- 3 77 01 471 606
- 4 77 01 471 610



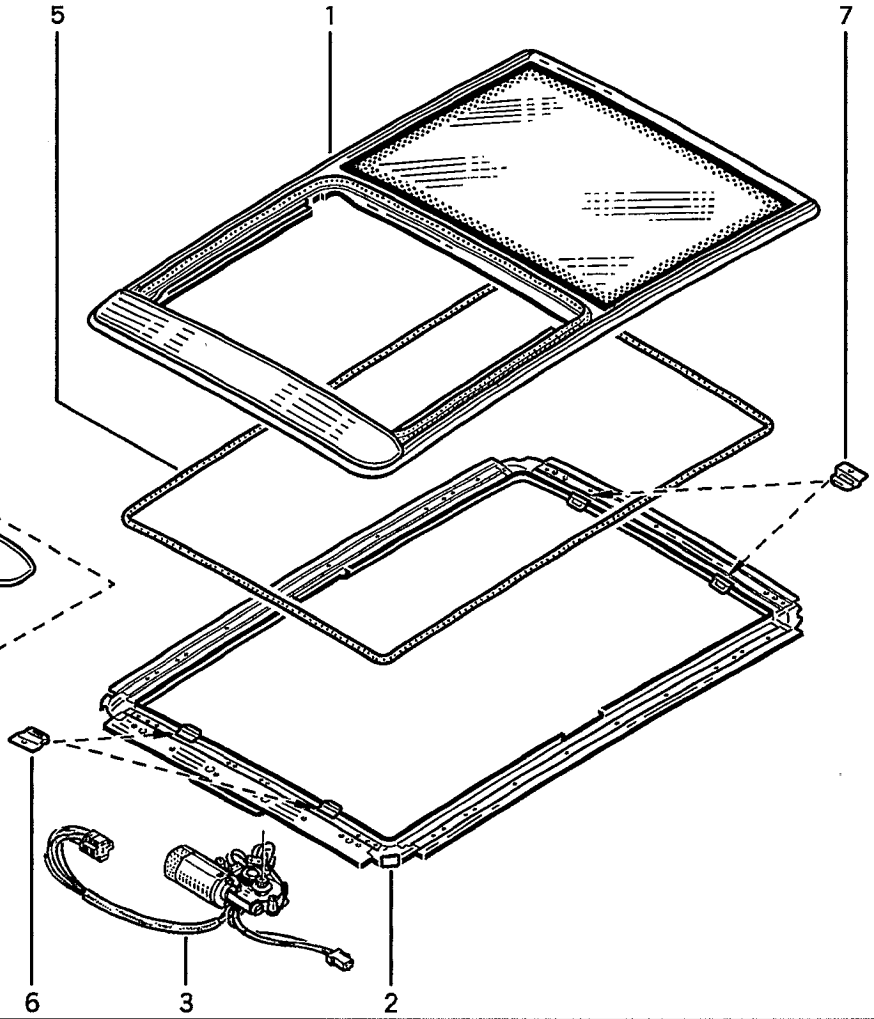
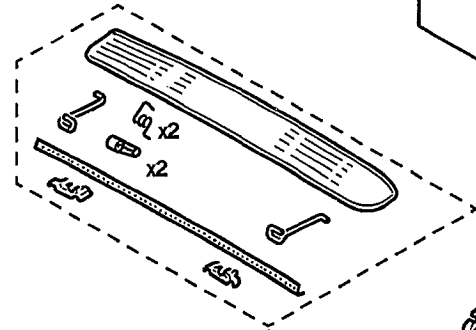
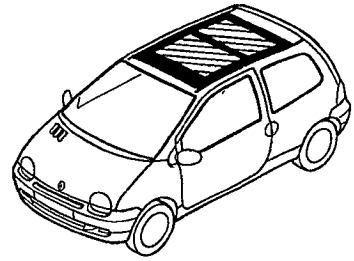
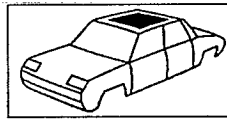
48.161.0

22.167 1204.061

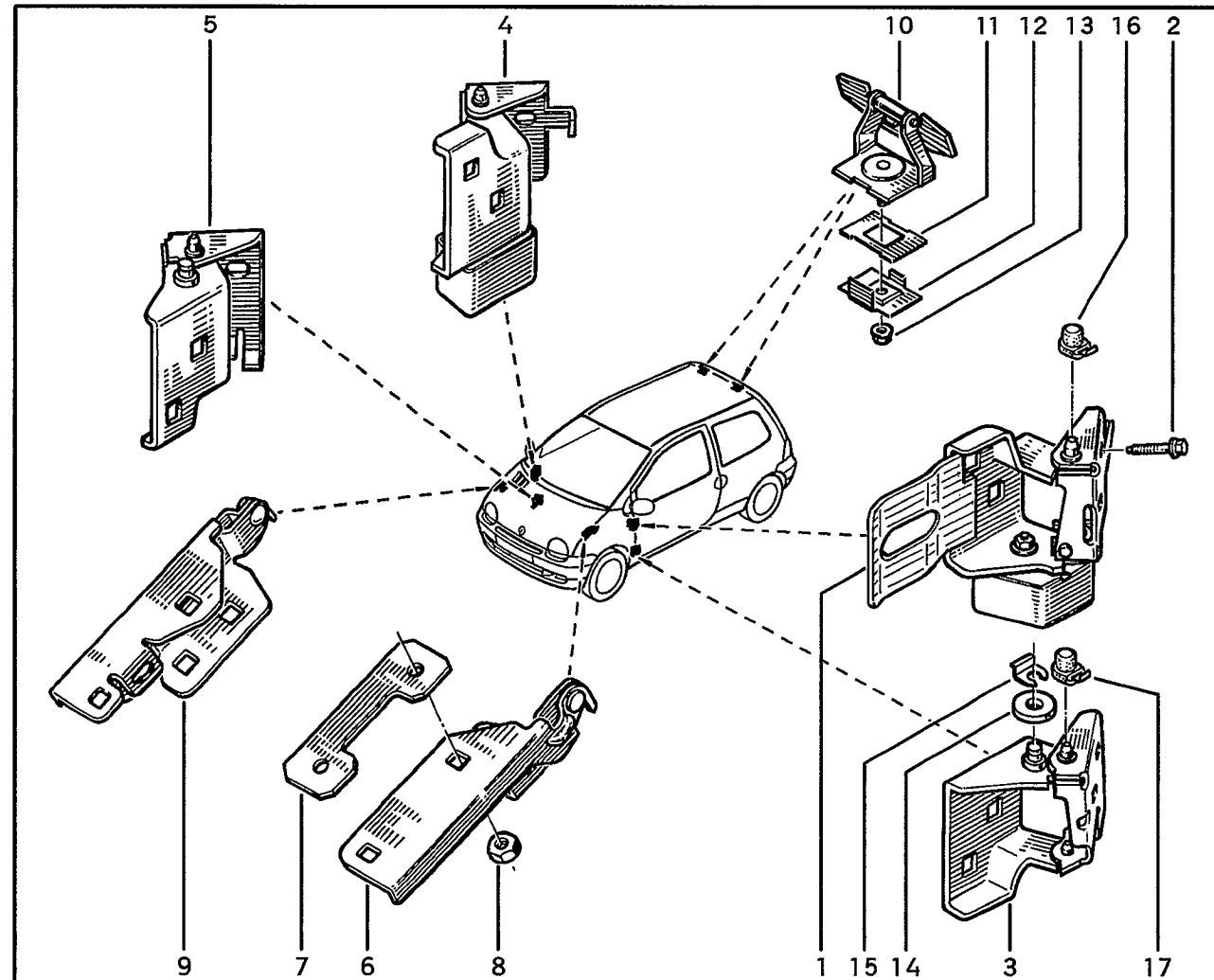
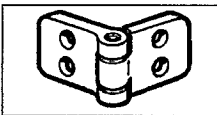
C06-1 ↔

48.161.0

9860125 1204.061

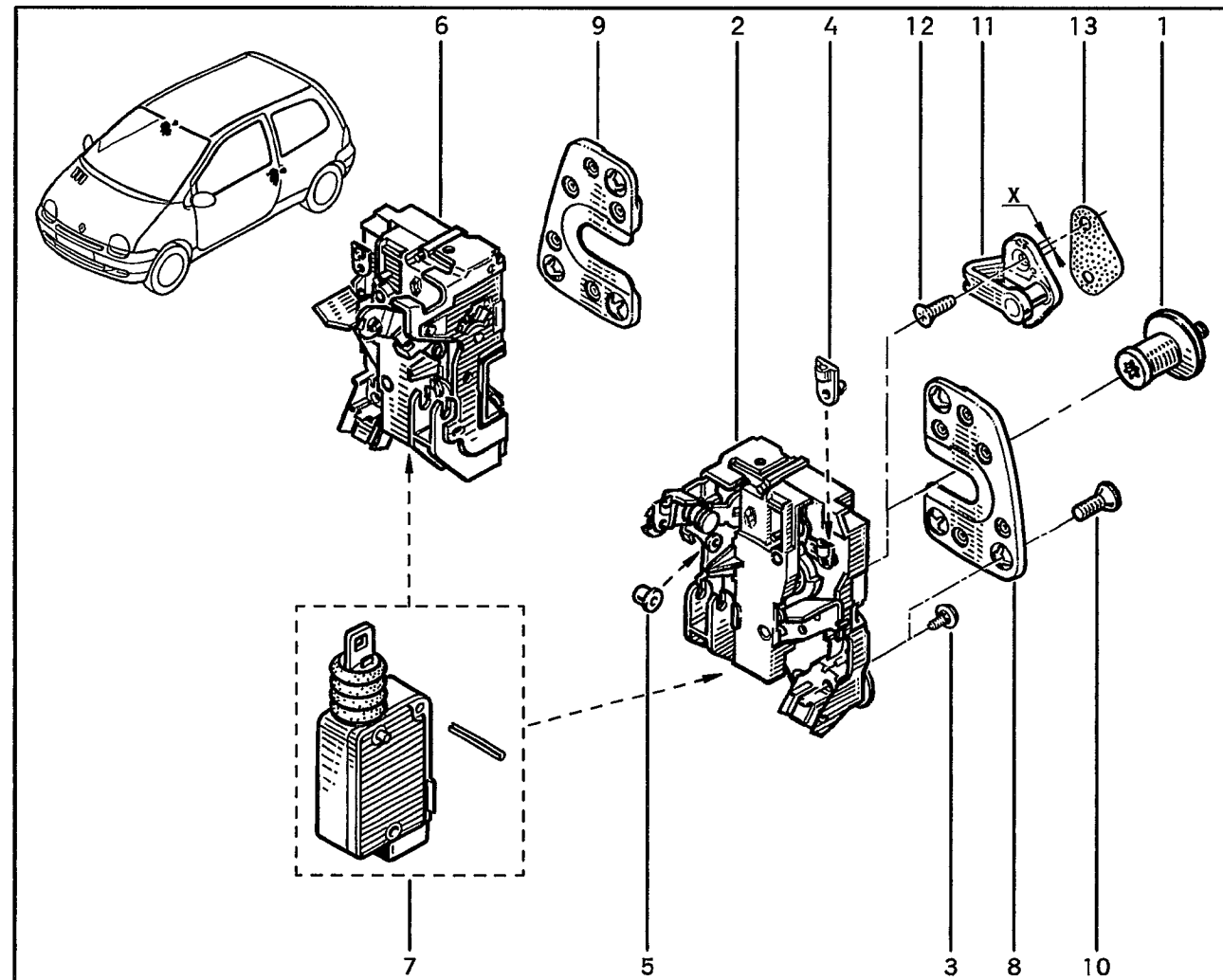
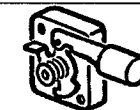


- 1 77 01 471 607
- 2 77 01 471 602
- 3 77 01 471 603
- 4 77 01 471 605
- 5 77 01 044 946
- 6 77 01 471 609
- 7 77 01 471 608



- 1 77 50 826 536 †(a)
- 77 50 840 641 (b)
- 77 50 434 368 (c)
- 2 77 03 002 126
- 3 77 50 826 538 †(a)
- 77 50 840 643
- 4 77 50 826 537 †(a)
- 77 50 840 642 (b)
- 77 50 431 493 (c)
- 5 77 50 826 539 †(a)
- 77 50 840 644
- 6 77 50 820 559
- 7 77 00 820 556
- 8 77 03 032 131
- 9 77 50 820 560
- 10 77 00 819 431
- 11 77 00 802 919
- 12 77 00 802 918
- 13 77 03 033 039
- 14 77 01 039 795
- 15 77 01 039 796
- 16 77 03 080 089 †
- 77 00 844 055
- 17 77 00 849 639

- (a) → MØD9609
- (b) → MØD9809
- (c) → ...



- 1 77 01 367 308
- 2 77 00 820 698 †(a)
- 77 01 039 928 (x)
- 3 77 03 004 152
- 4 77 01 030 058
- 5 77 01 023 201
- 6 77 00 820 699 †(a)
- 77 01 039 929 (y)
- 7 77 01 038 652
- 8 77 00 842 630
- 9 77 00 842 631
- 10 77 03 005 109
- 11 77 00 423 922 [x=8] (z)
- 12 77 03 004 168
- 13 77 00 428 379

(a) C06-...→MØD9408

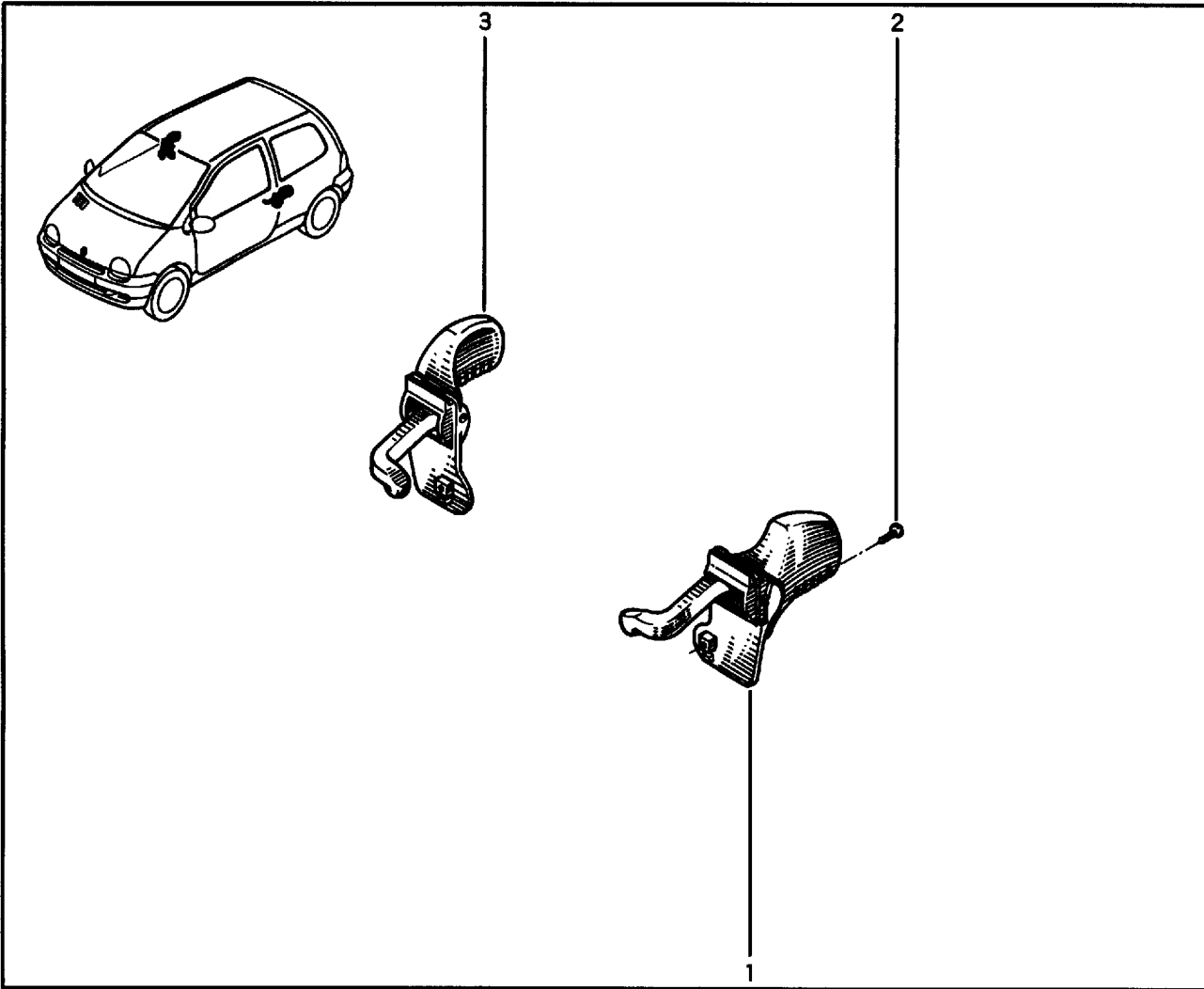
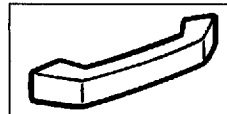
(x) C06-...→MØD9408
77 00 840 762 - 1 -

(y) C06-...→MØD9408
77 00 840 761 - 1 -

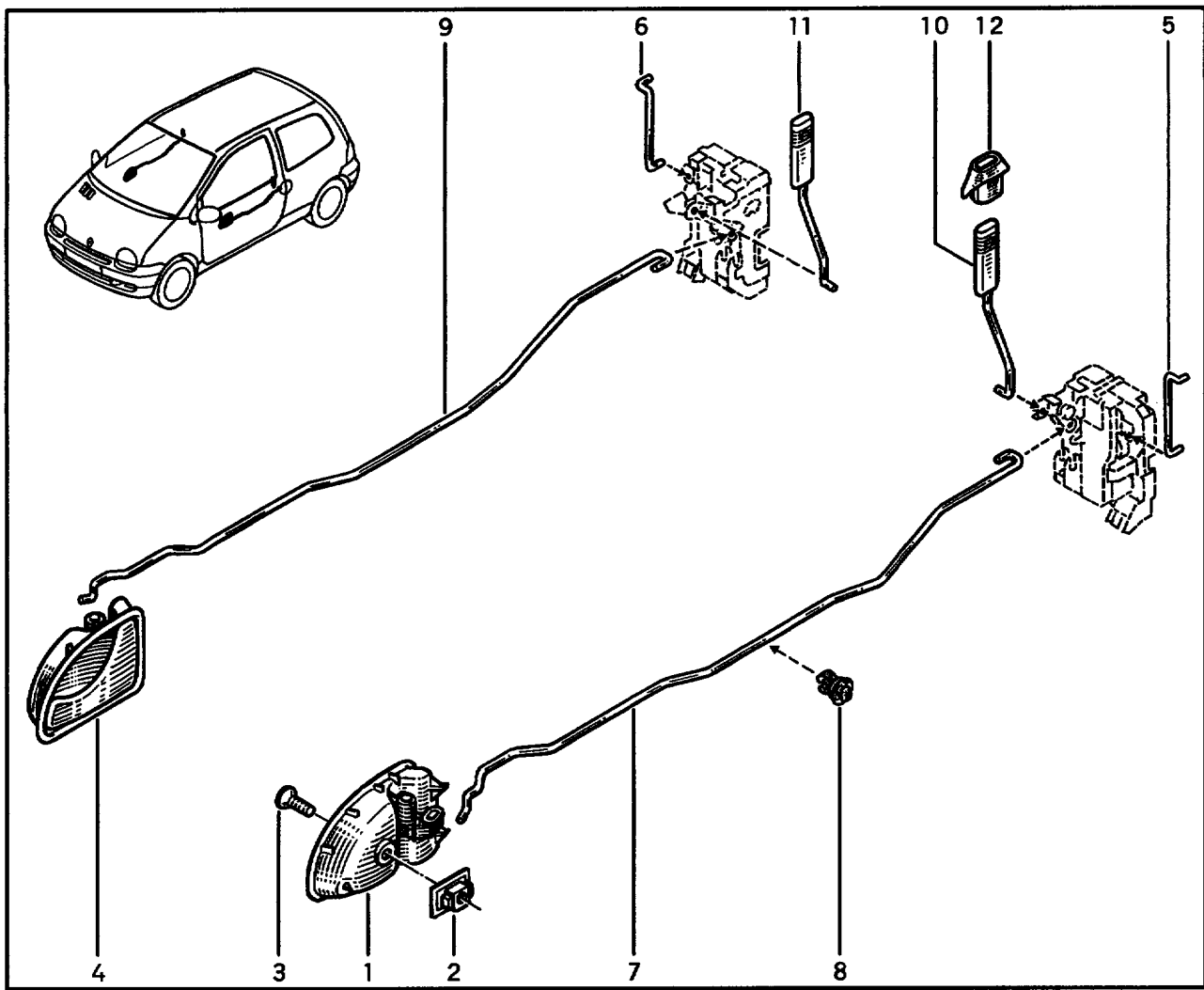
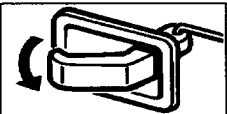
(z) 77 00 428 379 - 1 -

50.301.0
23.107 1204.042

50.301.0
9590022 1204 042



- 1 77 00 822 426
- 2 77 03 016 287
- 3 77 00 822 425

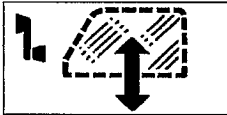


- 1 77 00 820 523 (a)
- 77 00 843 165 (b)
- 77 00 417 898 (c)
- 77 00 426 705 (d)
- 77 00 432 752 (e)
- 82 00 050 603 (f)
- 2 77 03 044 129
- 3 77 03 004 165
- 4 77 00 820 524 (a)
- 77 00 843 166 (b)
- 77 00 417 899 (c)
- 77 00 426 706 (d)
- 77 00 432 753 (e)
- 82 00 050 604 (f)
- 5 77 00 821 625
- 6 77 00 821 626
- 7 77 00 821 516 (a)
- 77 00 840 762 (g)
- 82 00 077 109 (h)
- 8 77 03 079 027
- 9 77 00 821 515 (a)
- 77 00 840 761 (g)
- 82 00 077 113 (h)
- 10 77 00 821 519 (a)
- 77 00 843 167 (b)
- 77 00 417 919 (c)
- 77 00 426 707 (d)
- 77 00 432 802 (i)
- 11 77 00 821 520 (a)
- 77 00 843 168 (b)
- 77 00 417 920 (c)
- 77 00 426 708 (d)
- 77 00 432 803 (i)
- 12 77 00 820 852 (a)
- 77 00 843 164 (b)
- 77 00 417 896 (c)
- 77 00 426 703 (d)
- 77 00 432 771 (j)

- (a) C06-\H...→MØD9408
- (b) C06-\HMØD9408→MØD9609
S06-\H...→MØD9609
- (c) HMØD9609→MØD9809
- (d) C06-\(E2)\☞AZE,SAN913,TØV,VØP\
HMØD9809→MØD0009

- S06-\HMØD9809→MØD0009
- (e) C06-\(E5)\HMØD9809→...
C06-\(E2)\☞CIN\HMØD9809→MØD0009
- (f) C06-\(E2)\HMØD0009→...
S06-\HMØD0009→...

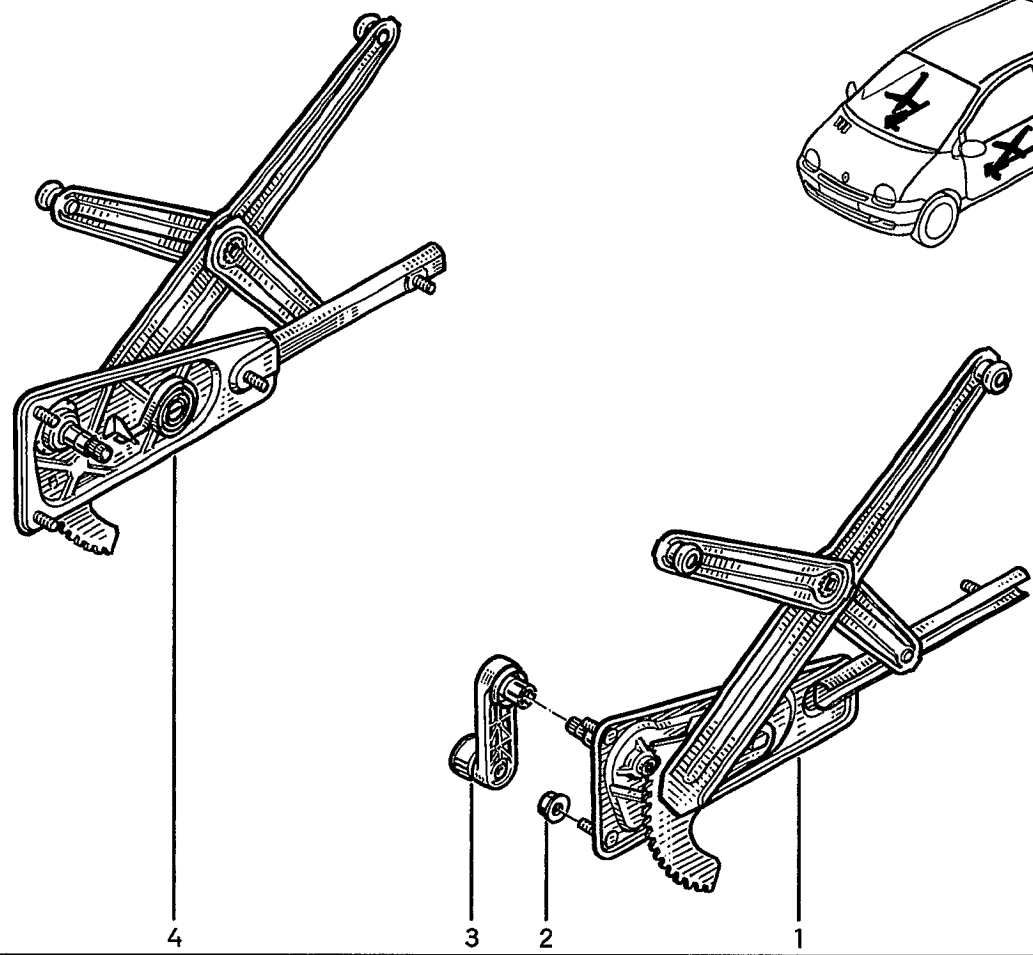
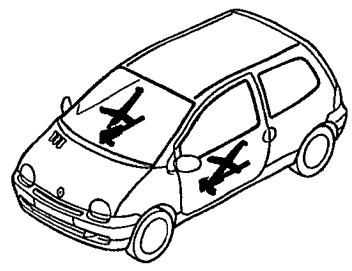
- (g) C06-\HMØD9408→MØD0009
S06-\H...→MØD0009
- (h) HMØD0009→...
- (i) C06-\(E5)\HMØD9809→MØD0009
C06-\(E2)\☞CIN\HMØD9809→MØD0009
HMØD0009→...



- 1 77 00 818 267
- 2 77 03 033 027
- 3 77 00 812 426 †(a)
- 77 00 847 990 (a)
- 77 00 842 676 †(b)
- 77 00 847 989 (b)
- 77 00 417 651 (c)
- 77 00 426 702 (d)
- 4 77 00 818 266

1204 506010

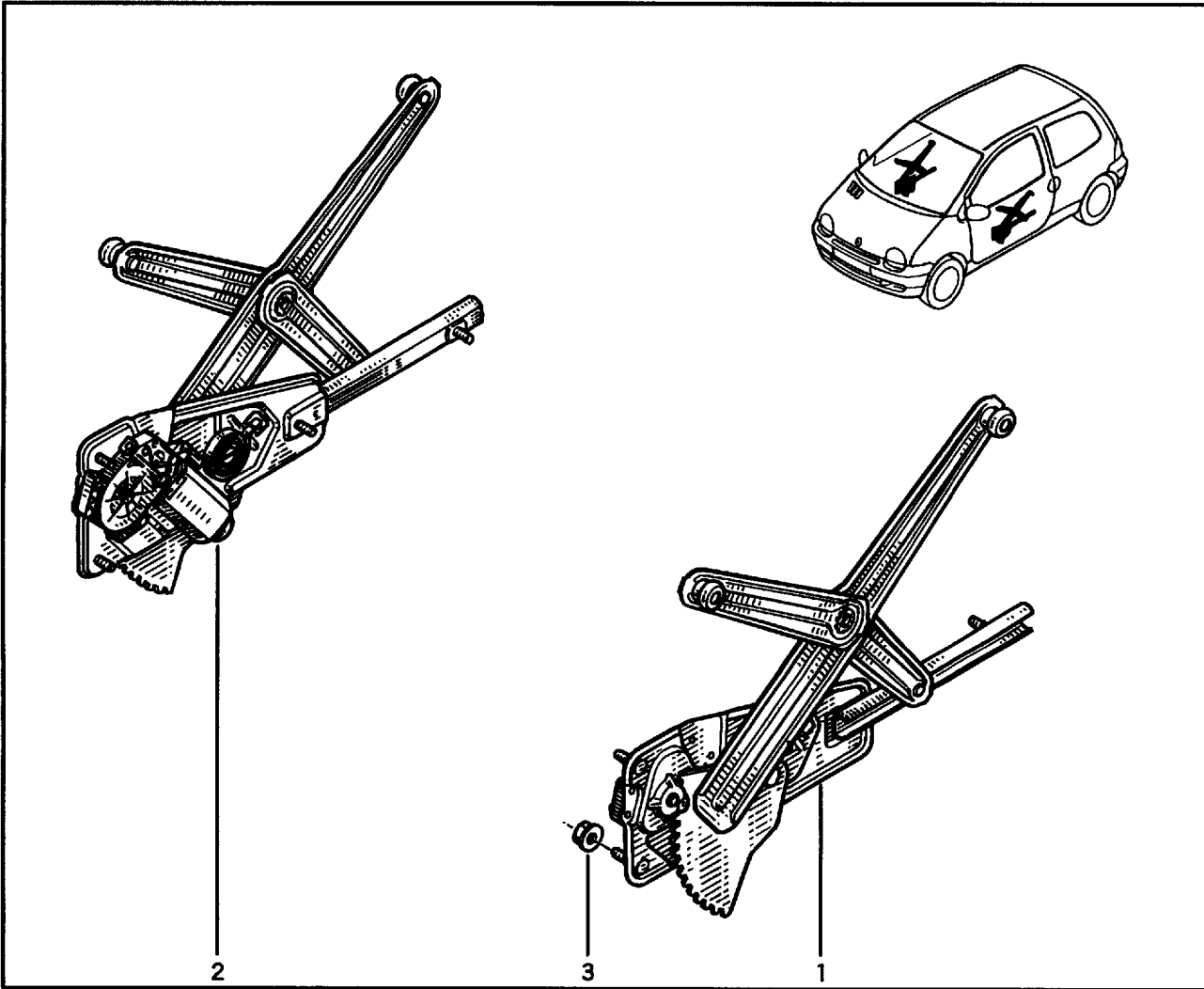
460108



- (a)
- (b)
- (c)
- (d)

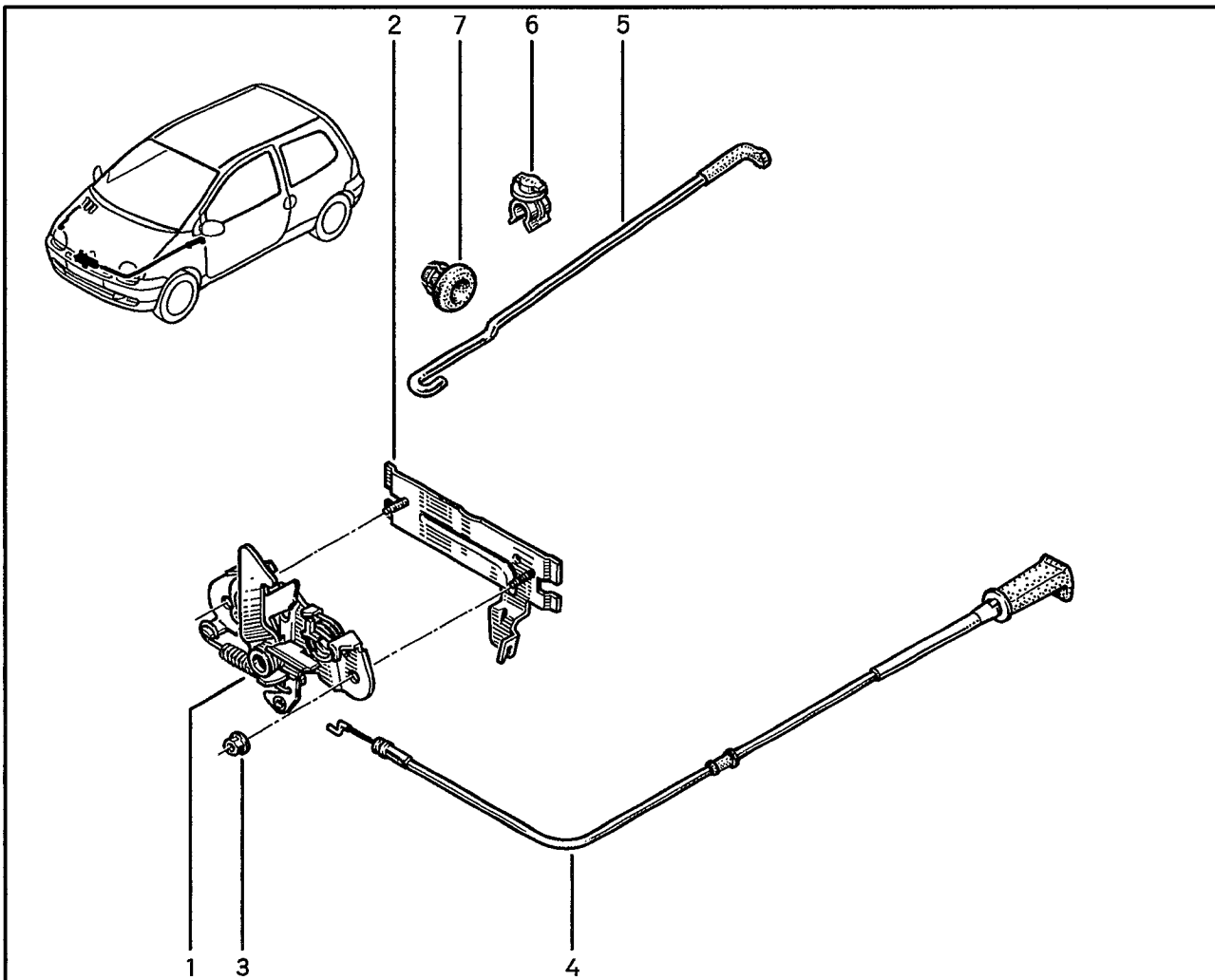
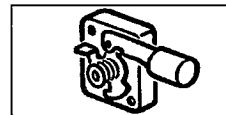


- 1 77 00 830 596
- 2 77 00 830 597
- 3 77 03 033 027



1204 506510

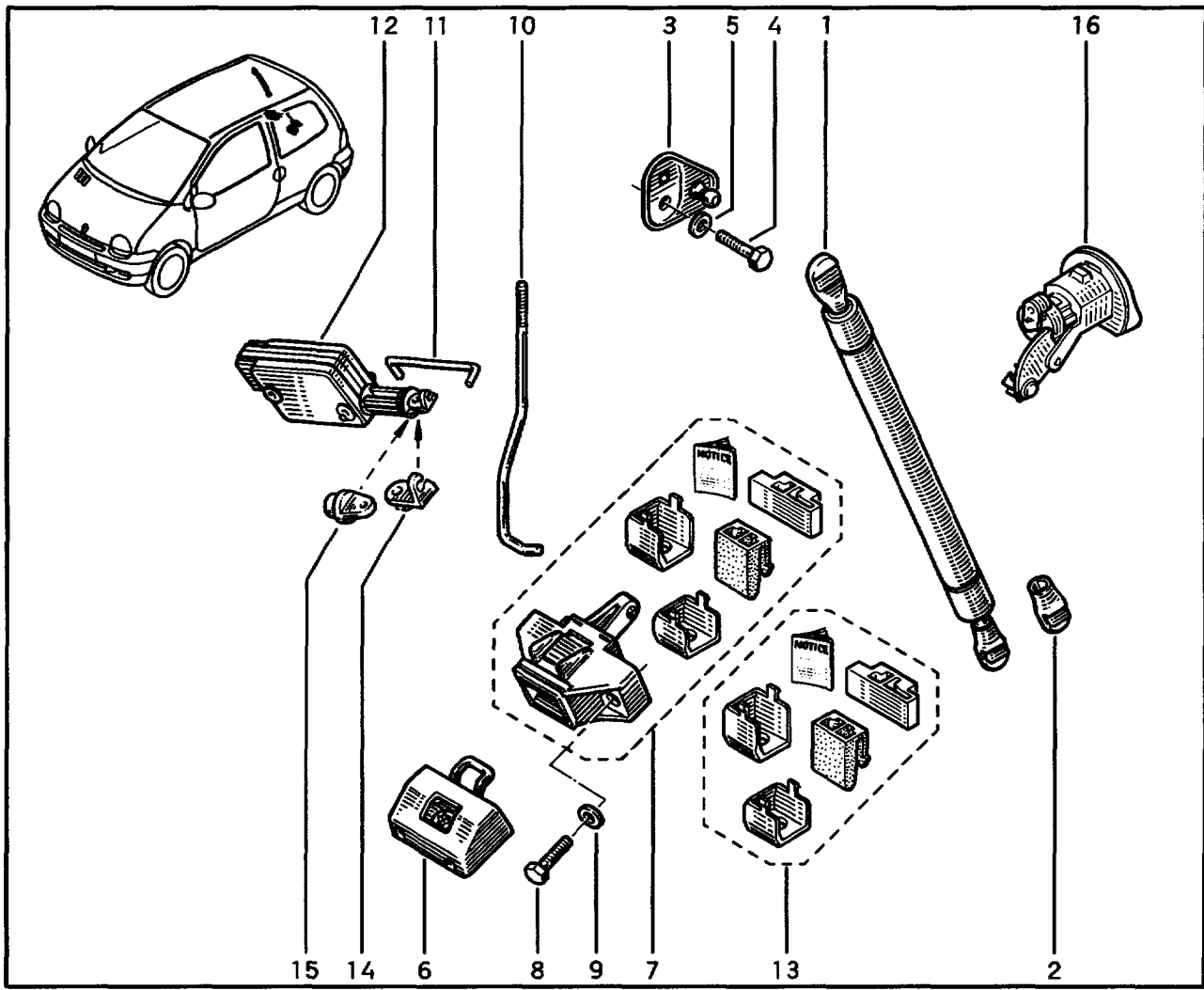
460108



- 1 77 00 821 017
- 2 77 00 821 549
- 3 77 03 033 027
- 4 77 00 820 555 (a)
- 77 00 843 436 (b)
- 77 00 843 484 (c)
- 77 00 426 704 (d)
- 5 77 00 820 558 (e)
- 77 00 831 039 (f)
- 6 77 03 079 714
- 7 77 05 002 104

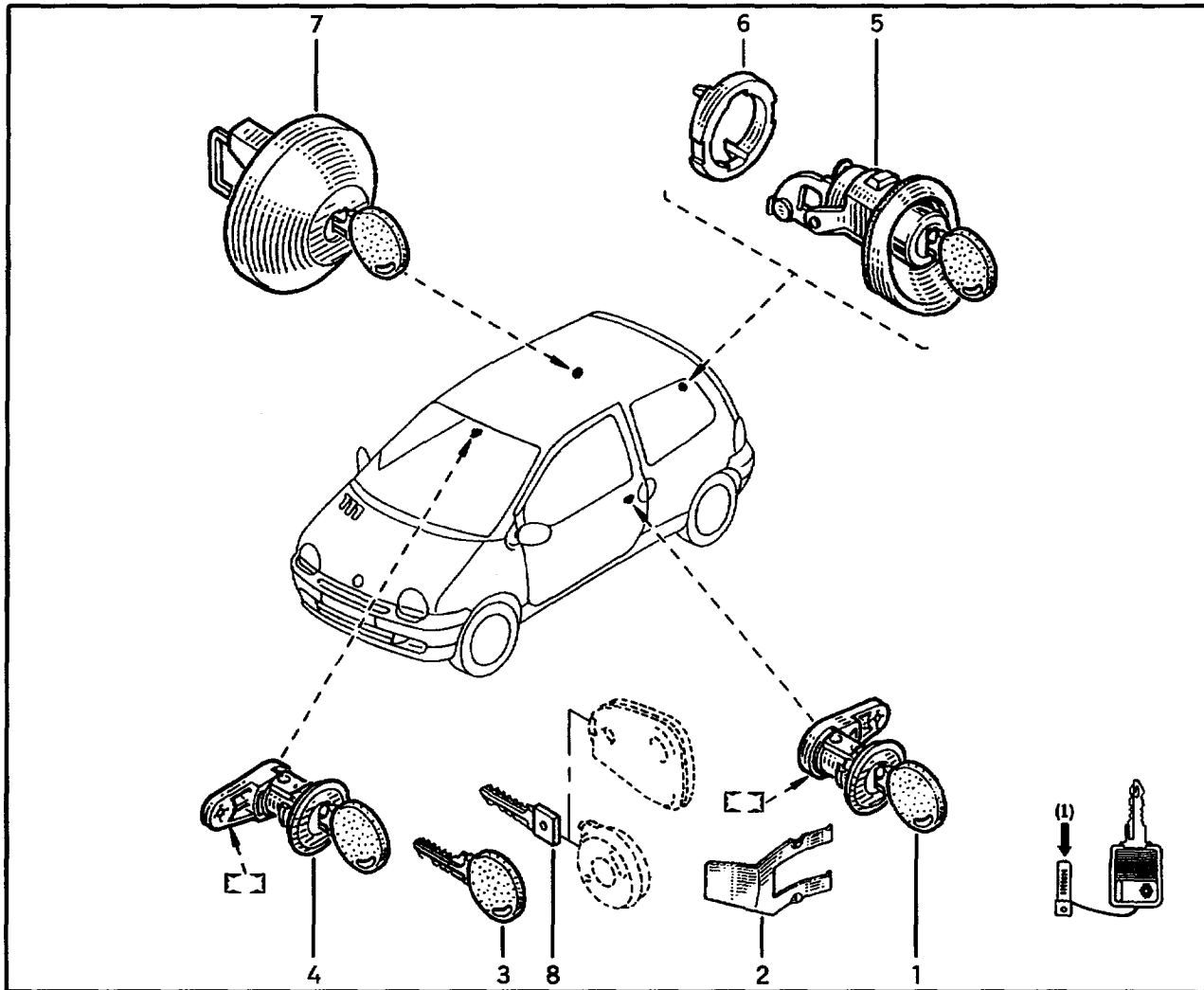
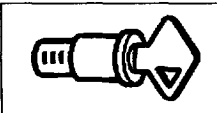
- (a) C06- \H... → MØD9408
- (b) C06- \H MØD9408 → MØD9609
S06- \H... → MØD9609
- (c) H MØD9609 → MØD9809
- (d) H MØD9809 → ...

- (e) C06- \H... → 930405
- (f) C06- \H 930405 → ...
S06-



- 1 77 00 815 135
- 2 77 01 034 613
- 3 77 50 820 504
- 4 77 03 001 162
- 5 77 03 053 127
- 6 77 00 817 724
- 7 77 00 791 731 (a)
- 77 00 807 703 †(b)
- 77 01 367 942 (b)
- 8 77 03 001 125
- 9 77 03 053 032
- 10 77 00 817 779 (a)
- 77 00 831 037 (b)
- 11 77 00 831 034 (c)
- 12 77 00 712 901 (c)
- 13 77 01 367 941
- 14 77 01 030 059
- 15 77 01 035 372
- 16 82 00 052 036 (d)

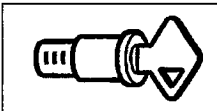
- (a) C06-\H...→MØD9408
- (b) C06-\HMØD9408→...
S06-
- (c) ◆
- (d) C06-\◆-\HMØD0009→...



- 1 77 01 367 378 † [] = 1] (a)
- 77 01 367 878 † [] = 1] (b)
- 77 01 470 271 † [] = 1] (c)
- 77 01 471 581 [] = 1]
- 77 01 367 603 †
- 77 01 367 879
- 2 77 00 800 088 [x=19]
- 3 77 01 036 306 [] = 1] (a)
- 77 01 039 956 [] = 1] (b)
- 77 01 042 788 [] = 1] (c)
- 4 77 01 367 379 † [] = 1] (a)
- 77 01 367 880 † [] = 1] (b)
- 77 01 470 272 † [] = 1] (c)
- 77 01 471 582 [] = 1]
- 77 01 367 604 †
- 77 01 367 881
- 5 77 01 367 380 † [] = 1] (a)
- 77 01 367 882 † [] = 1] (b)
- 77 01 470 315 † [] = 1] (c)
- 77 01 471 584 [] = 1] (d)
- 77 01 367 605 † (a)
- 77 01 367 883 (a)
- 77 01 367 940 (e)
- 6 77 00 817 637
- 7 77 01 367 381 † [] = 1] (a)
- 77 01 367 884 † [] = 1] (b)
- 77 01 470 273 † [] = 1] (c)
- 77 01 471 585 [] = 1]
- 8 77 01 039 957 [] = 1]

- (a) C06- [] → MØD9408
- (b) C06- [] MØD9408 → MØD9609
- S06- [] → MØD9609
- (c) [] MØD9609 → MØD9809

- (d) [] → MØD0009
- [] → [] MØD0009 → ...
- (e) C06- [] MØD9408 → MØD0009
- S06- [] → MØD0009
- [] → [] MØD0009 → ...



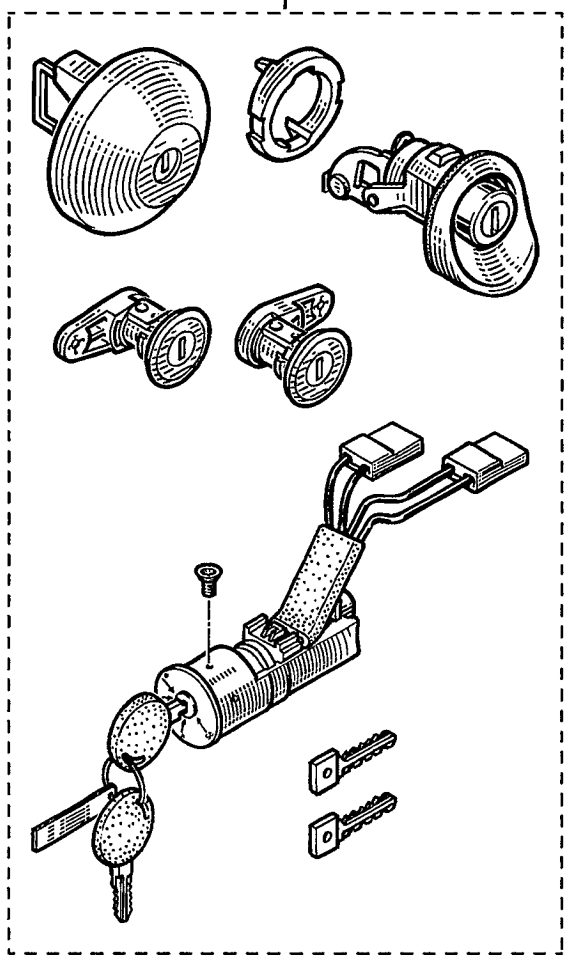
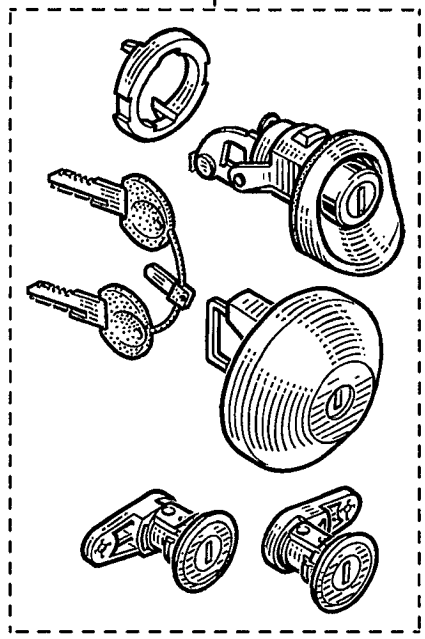
- 1 77 01 204 020 (a)
- 77 01 204 507 (b)
- 77 01 470 274 (c)
- 77 01 471 589 (d)
- 2 77 01 367 377 (a)
- 77 01 367 885 (e)

1204 530510

480231

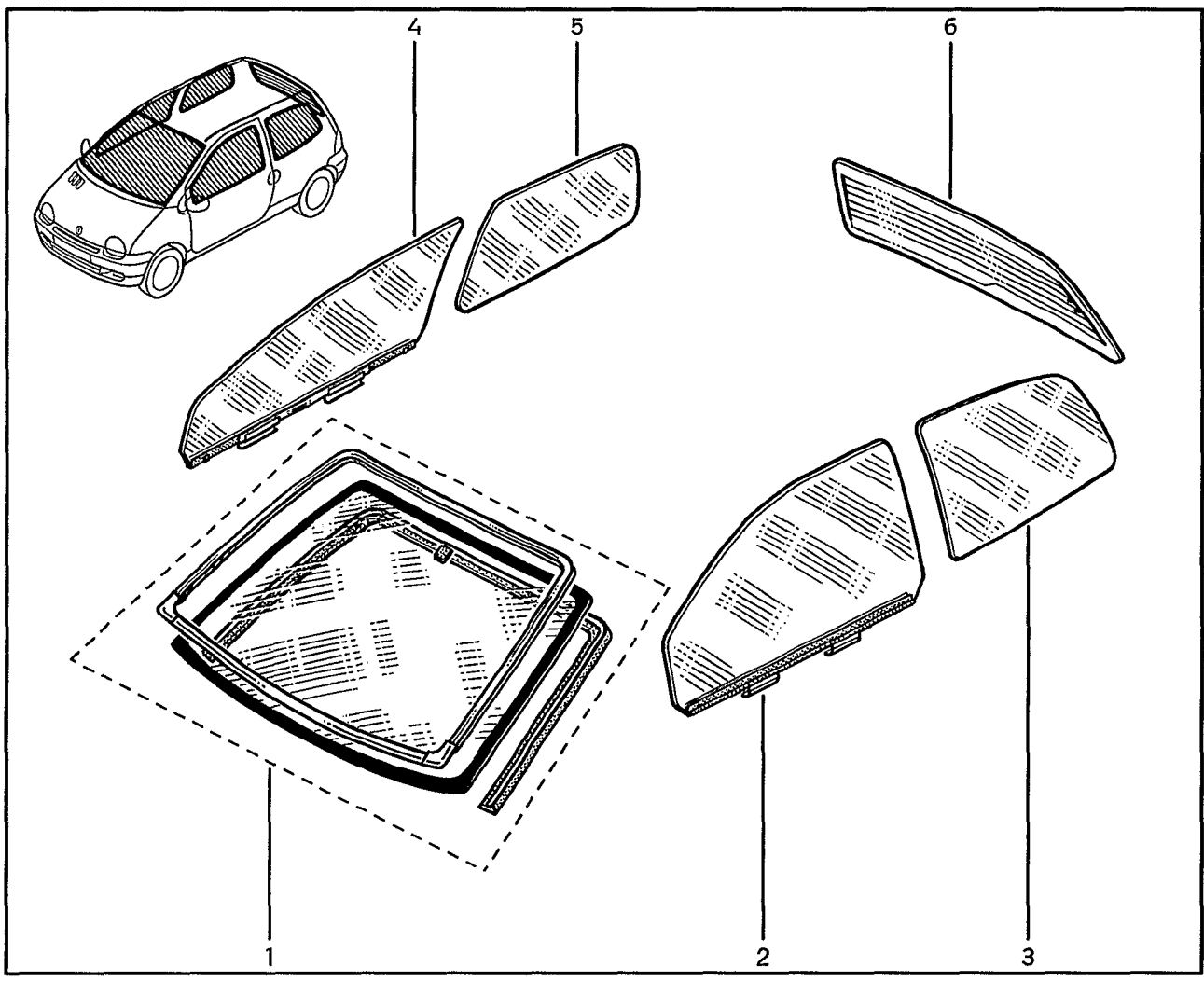
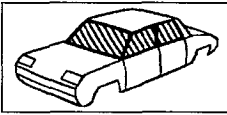
2

1

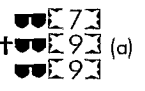


- (a) C06-...→MØD9408
- (b) C06-MØD9408→MØD9609
S06-...→MØD9609
- (c) MØD9609→MØD9809
- (d) MØD9809→...

- (e) C06-MØD9408→...
S06-

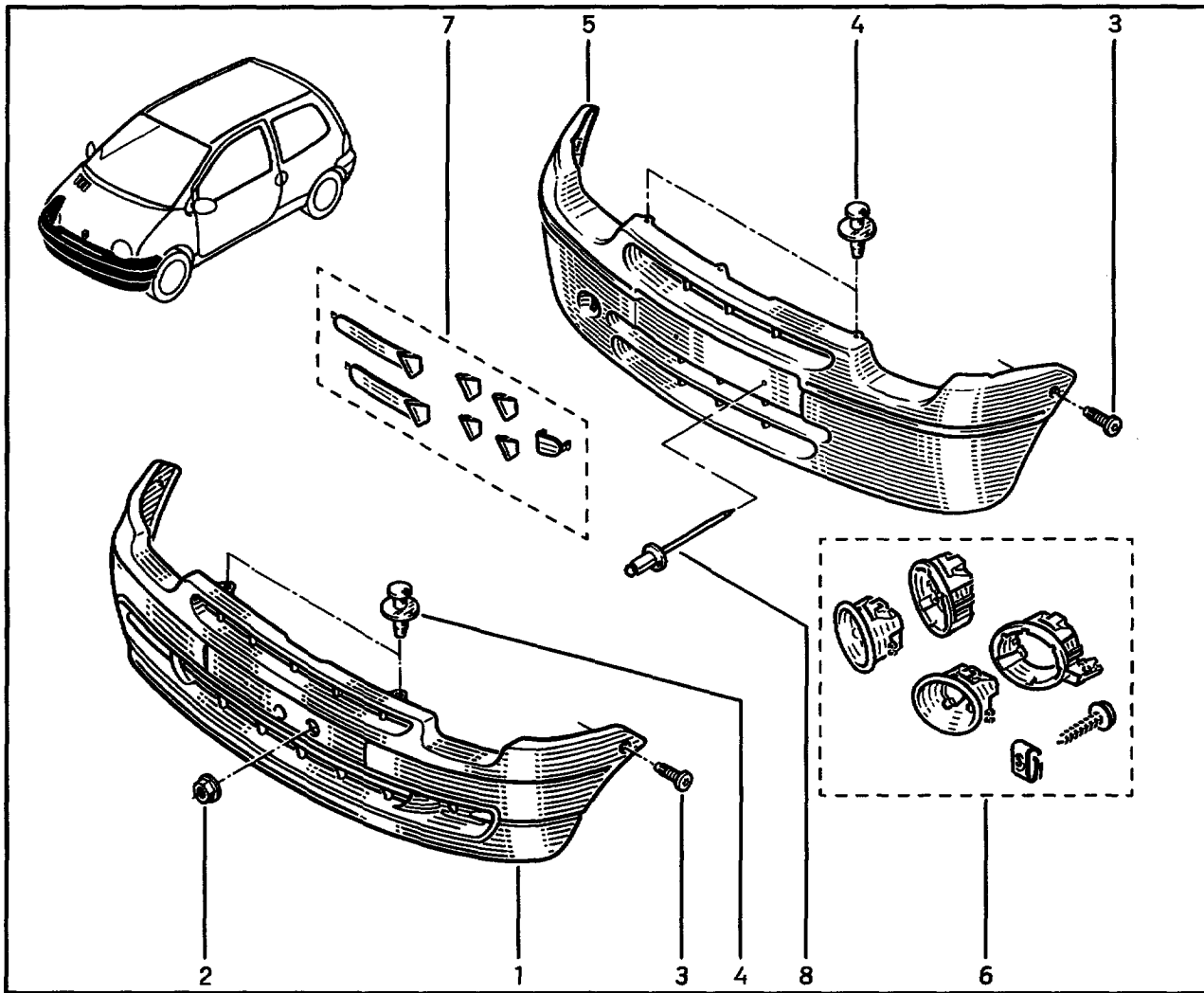
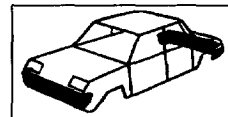


- 1 77 01 470 683
- 77 01 367 397 †
- 77 01 367 835
- 2 77 01 467 233
- 3 77 00 818 325
- 4 77 01 467 234
- 5 77 00 818 326
- 6 77 00 818 322



(a)

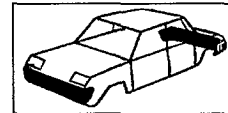
(a) C063 \ E1... → 940331



- 1 77 00 823 765 (a)
- 2 77 03 035 018 (b)
- 3 77 03 024 015
- 4 77 03 072 345
- 5 77 01 471 465 ⇨ (c)
- 77 01 697 654 (d)
- 77 01 473 051 ⇨ (e)
- 6 77 01 206 057 ⇨ (f)
- 7 77 00 420 893 (g)
- 8 77 03 072 202

- (a)
- (b)
- (c)
- (d)

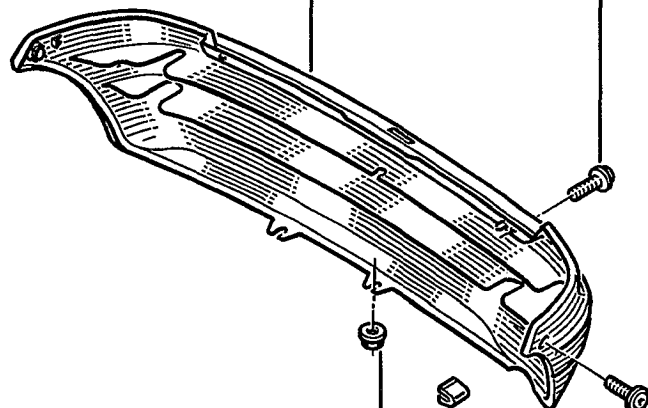
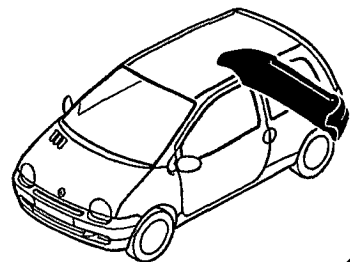
- (e)
- (f)
- (g)



- 1 77 00 816 854 (a)
- 77 01 471 467 (b)
- 77 00 420 919 (c)
- 2 77 03 035 029
- 3 77 03 024 015
- 4 77 00 817 502 (a)

1204 55101

63009

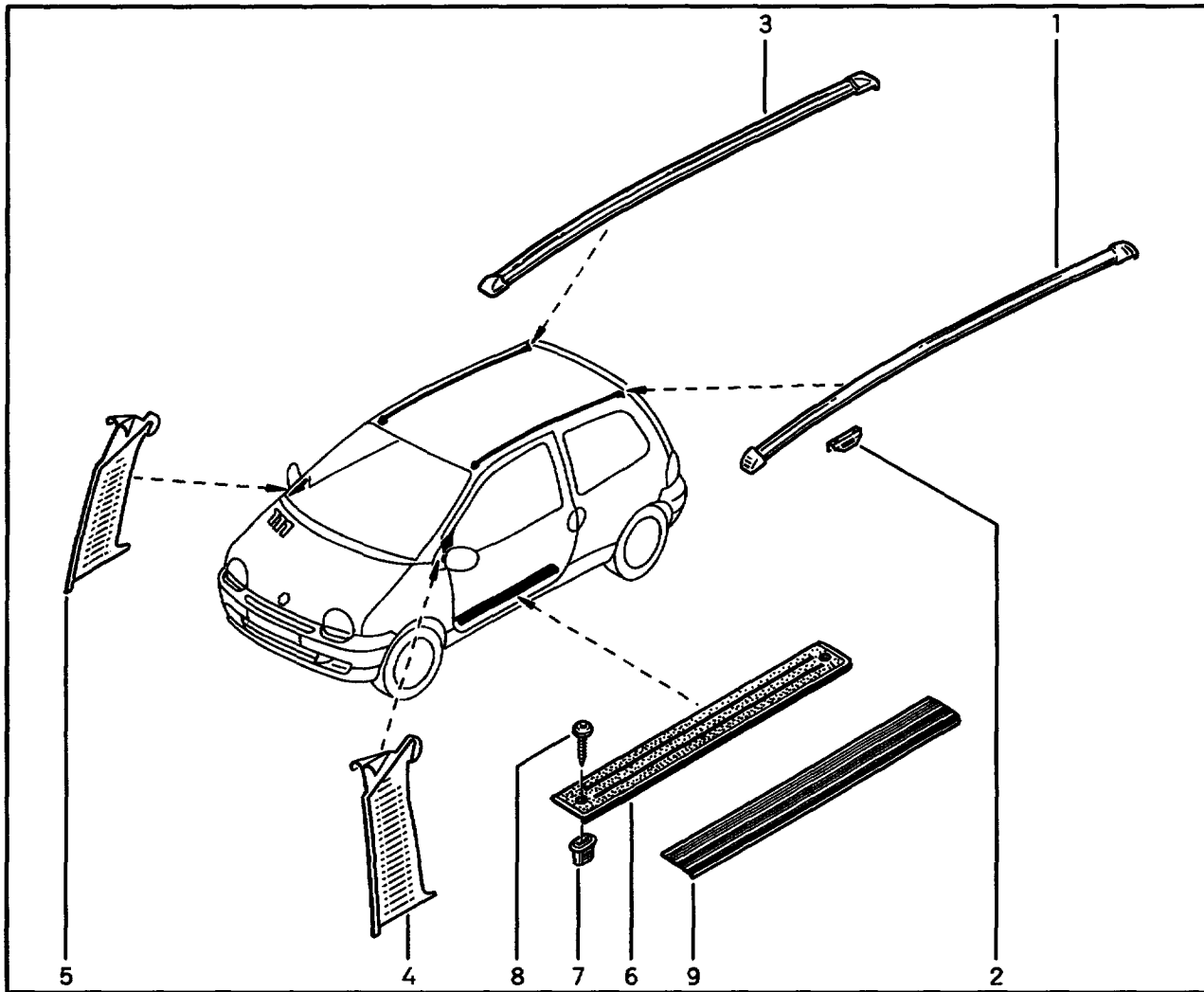
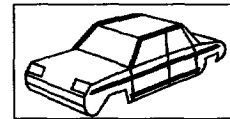


2 4 3

(a) → MØD9809

(b) C06- \ MØD9809 → ...

(c) MØD9809 → ...



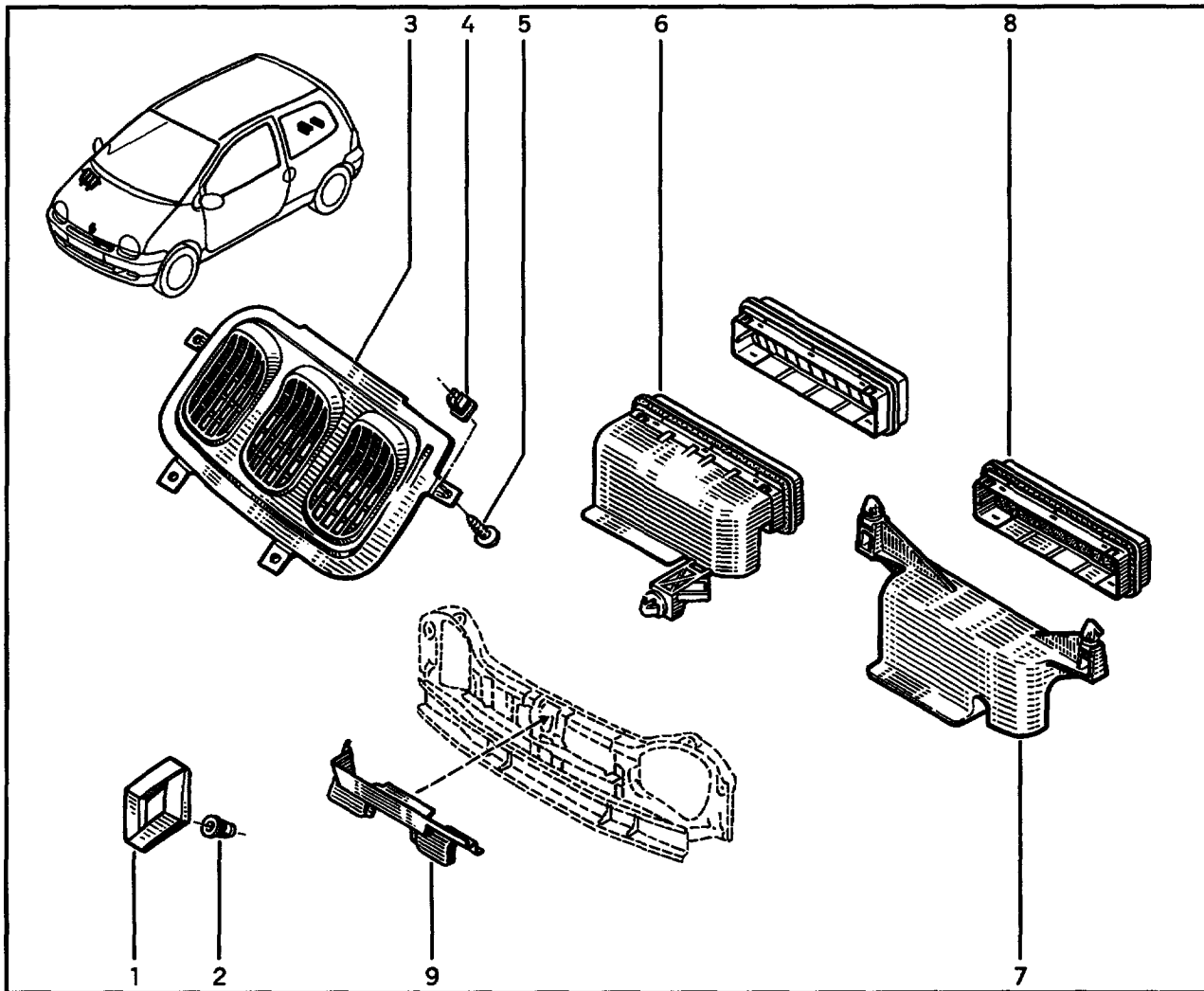
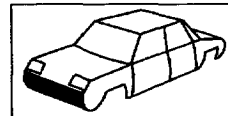
- 1 77 00 816 846
- 2 77 03 077 341 †
- 77 03 077 424
- 3 77 00 816 847
- 4 77 00 820 338 †
- 82 00 026 869
- 5 77 00 820 339 †
- 82 00 026 870
- 6 77 00 830 939 (a)
- 7 77 03 081 185 (a)
- 8 77 03 017 066 (a)
- 9 77 00 423 149 (b)
- 77 00 425 444 (c)
- 77 00 432 876 (d)

(a) C063,C064,S063,S064
C066,C067,S066 \ → 970521

(b) C066,C067,S066 \ 970521 → MØD9809 \ = LAVANDE

(c) C066,C067,S066 \ MØD9809 → ... \ = NØIR
C06Y,C068,S068 \ = NØIR

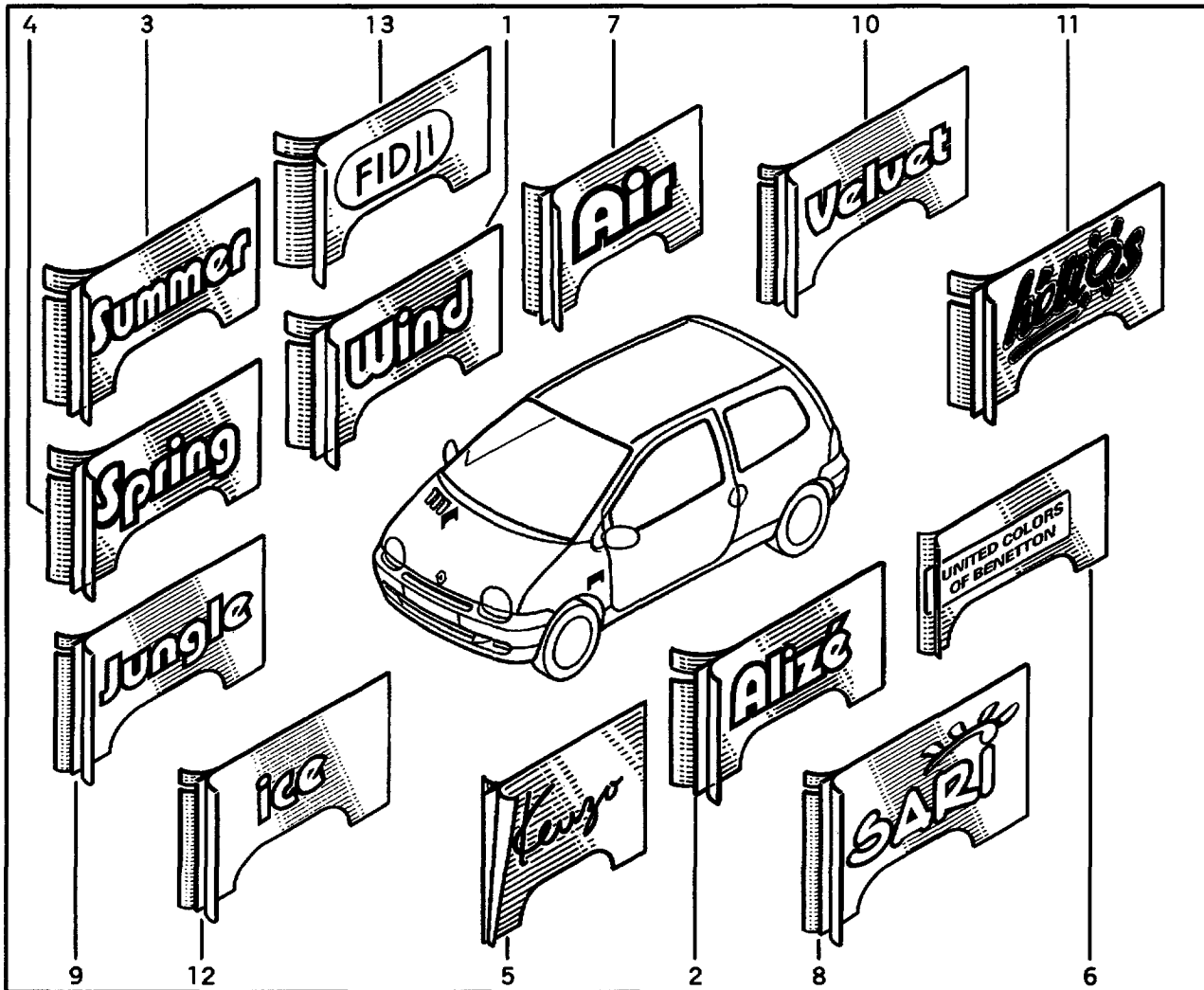
(d) C066,C067,S066 \ MØD9809 → ... \ = MUSCADE
C06Y,C068,S068 \ = MUSCADE



- 1 77 00 824 021
- 2 77 03 081 161 †
77 03 081 190
- 3 77 00 822 915 (a)
77 00 425 630 (b)
- 4 77 03 081 086
- 5 77 03 016 335
- 6 77 00 825 932 †(c)(x)
- 7 77 00 413 734 (d)
- 8 77 00 822 794
- 9 77 00 825 105 (a)
77 00 424 912 (b)

- (a) C063,C064,S063,S064
C066,C067,S066 \ H... → MØD9809
- (b) C06Y,C068,S068
C066,C067,S066 \ H MØD9809 → ...
- (c) C06- \ H... → 960722

- (d) C06- \ H 960722 → ...
- (x) H C06- \ H... → 960722
77 00 413 734 - 1 - \ 77 00 822 794 - 1 -



- 1 77 00 847 284
- 2 77 00 847 285
- 3 77 00 847 286
- 4 77 00 847 287
- 5 77 00 410 365
- 6 77 00 414 746
- 7 77 00 421 698
- 8 77 00 428 106
- 9 77 00 428 250
- 10 77 00 428 699
- 11 77 00 435 912
- 12 82 00 014 487
- 13 82 00 036 110

56.011.1

22.165 1204.081

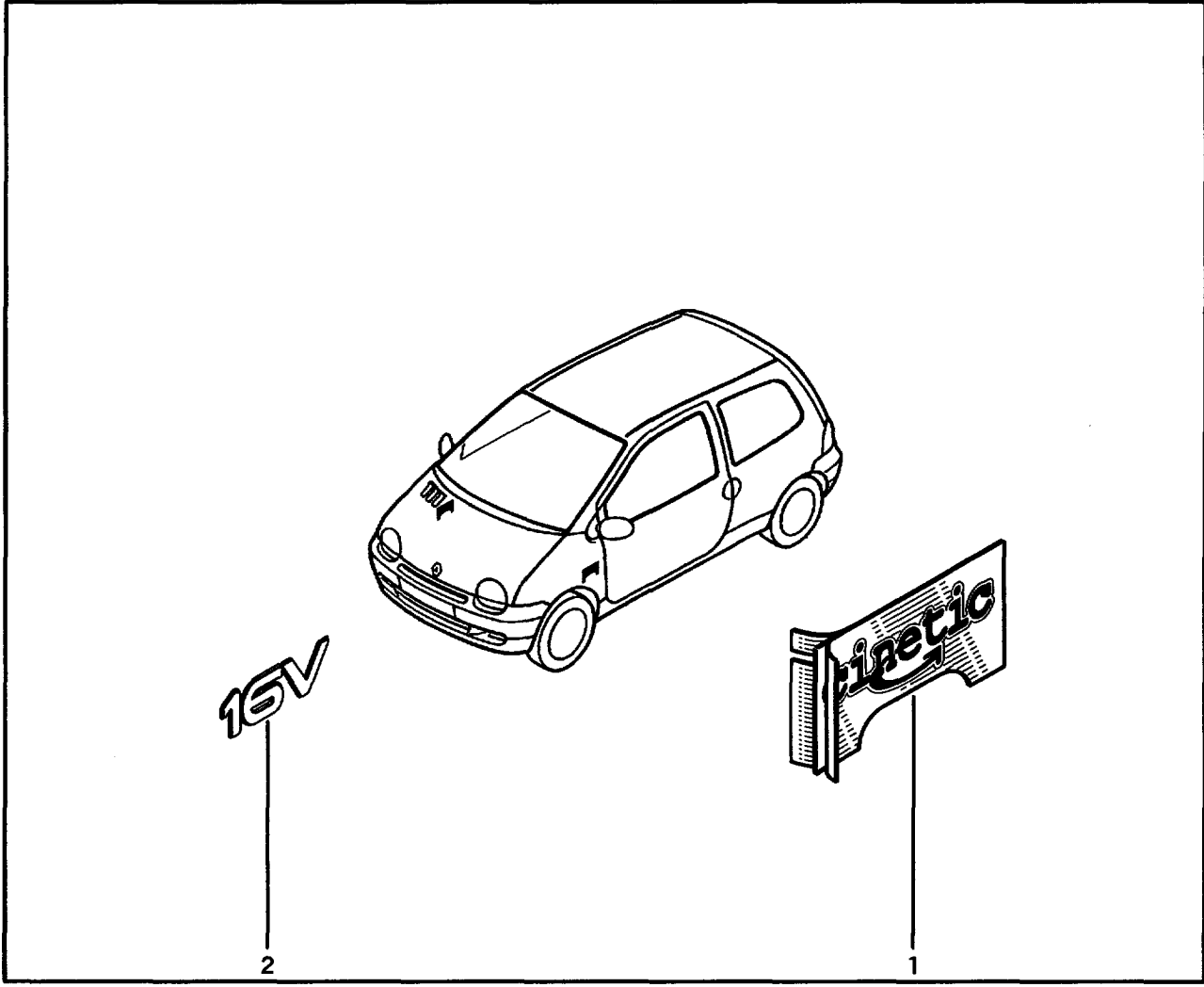
C06-1H MØD0009→...

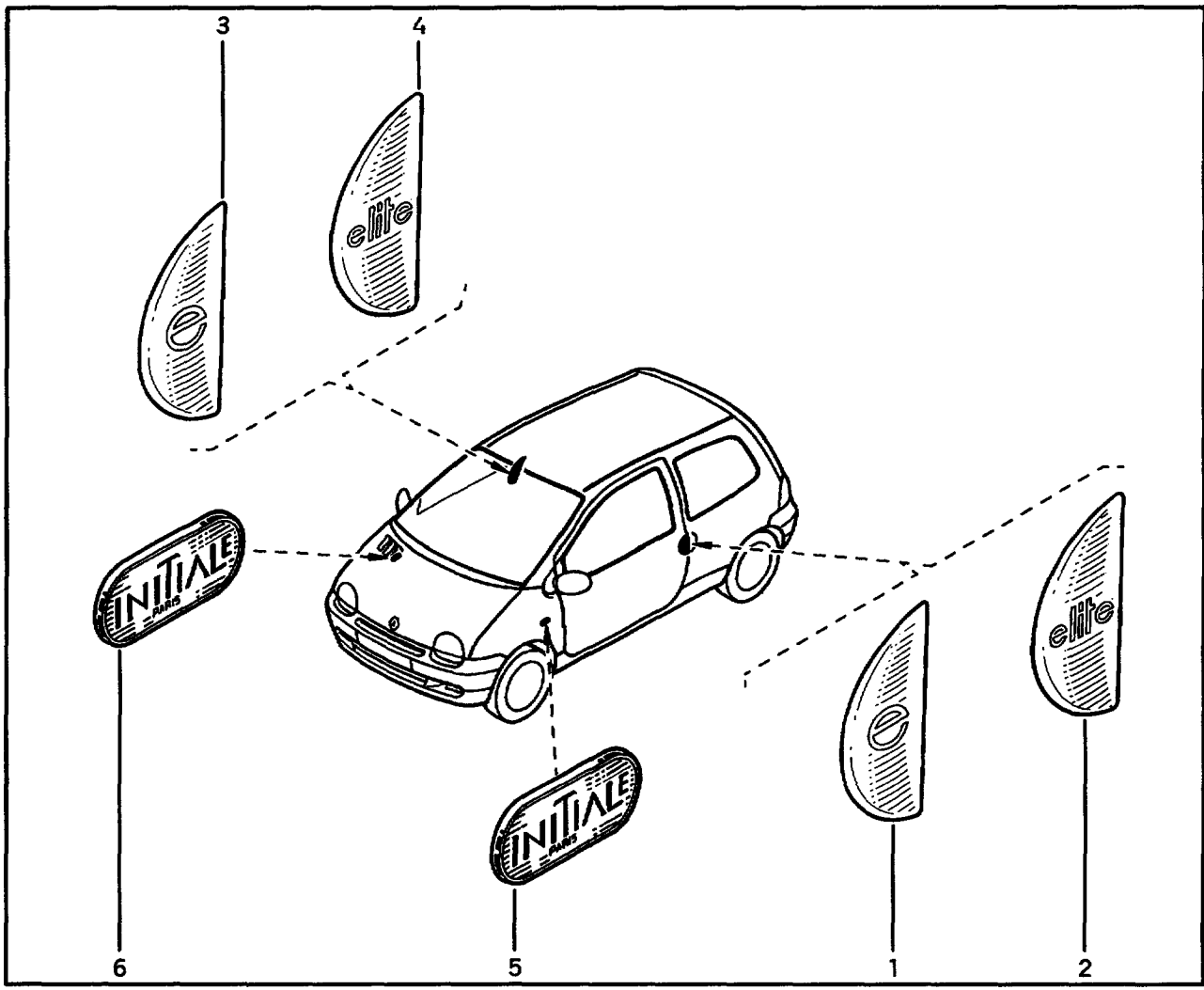
56.011.1

0030385 1204.081



1 82 00 056 660
2 77 01 050 222





- 1 77 00 425 946 (a)
- 2 77 00 425 948 (b)
- 3 77 00 425 947 (a)
- 4 77 00 425 949 (b)
- 5 77 00 432 923 (c)
- 6 82 00 014 714 (c)

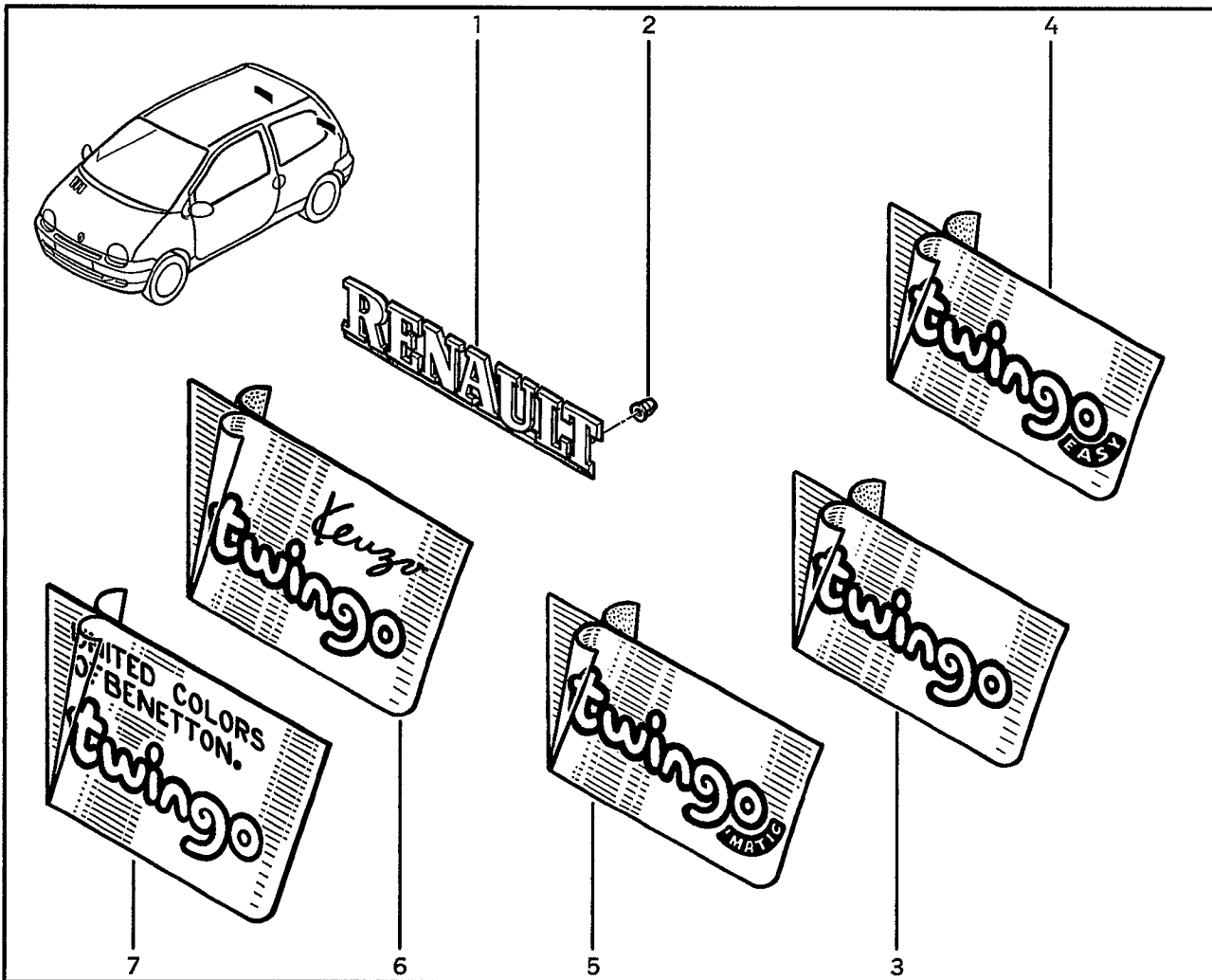
(a) C066 \ ⚙️ EVT \ (XX) 10- \ (·X) —D,—E,—G,—L,—P,—R,—S
 —V,—W
 C067 \ ⚙️ EVT

(b) C066 \ ⚙️ EVT \ (XX) 10- \ (·X) —K

(c) C06- \ (E5)



- 1 77 00 426 779
- 2 77 03 081 151
- 3 77 00 829 340 (a)
- 4 77 00 844 287 (b)
- 77 00 412 251 (c)
- 5 77 00 416 454 (d)
- 6 77 00 410 364 (e)
- 7 77 00 414 745 (f)



- (a)
- (b)
- (c)
- (d)
- (e)

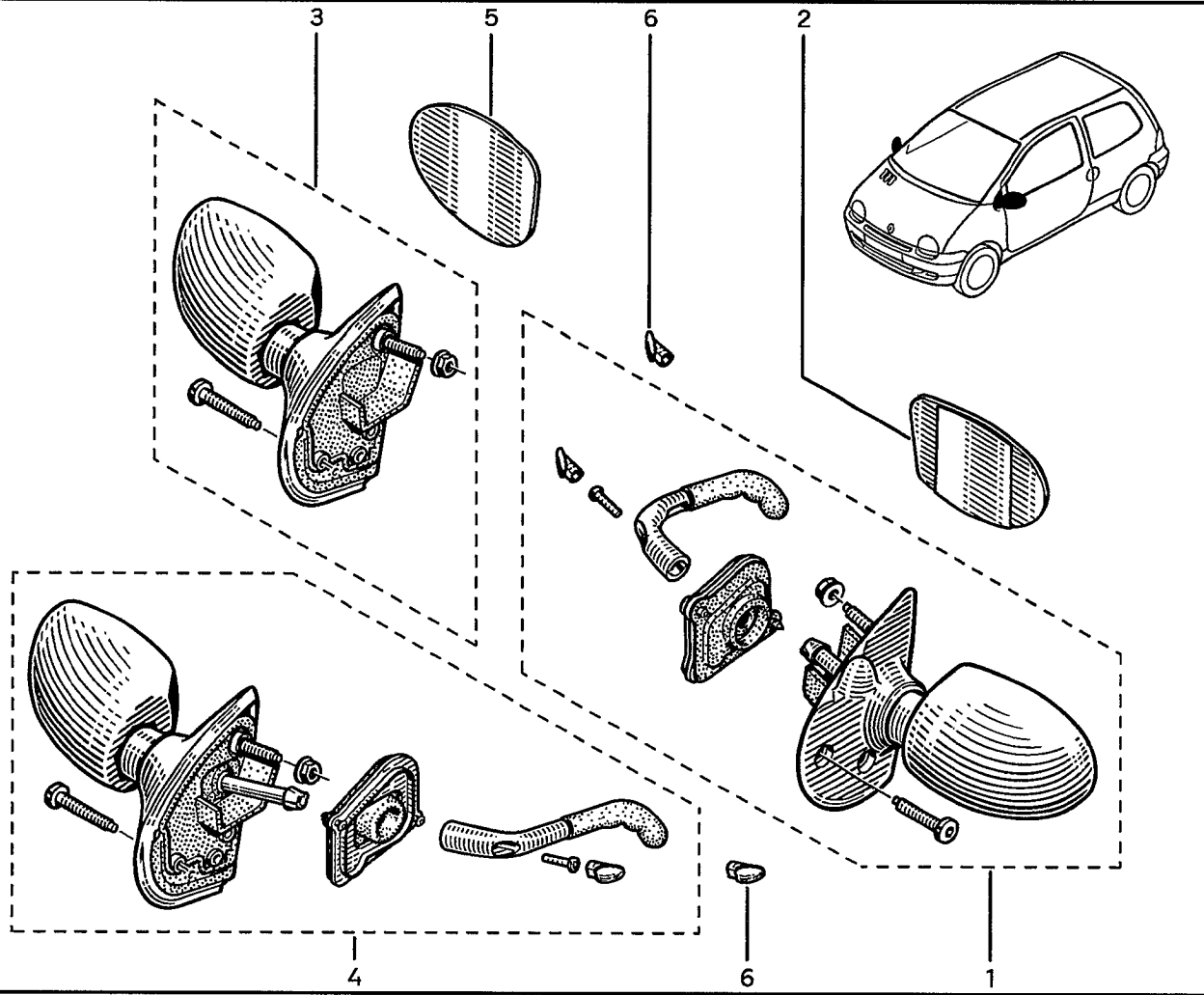
(f)



- 1 77 01 367 394 †(a)
- 77 01 367 759 (b)
- 77 01 471 567 (c)
- 2 77 01 036 389
- 3 77 01 367 395 †(d)(x)
- 4 77 01 367 760 (b)
- 77 01 471 568 (c)
- 5 77 01 036 390
- 6 77 00 825 886 (e)
- 77 00 831 971 (f)
- 77 00 425 013 (g)

1204 562010

460134



- (a) C063 \ (M) \ (H) ... → 931028
- (b) C066, C067, S066 \ (M) \ (H) ... → MØD9809
C063, C064, S063, S064 \ (M)
- (c) C066, C067, S066 \ (M) \ (H) MØD9809 → ...
C068, S068 \ (M)

- (d) C063 \ (M) \ (H) ... → 931028
- (e) C063 \ (H) ... → 931028
- (f) C063 \ (H) 931028 → ...
C064, S063, S064
C066, C067, S066 \ (H) ... → MØD9809

- (g) C066, C067, S066 \ (H) MØD9809 → ...
C068, S068

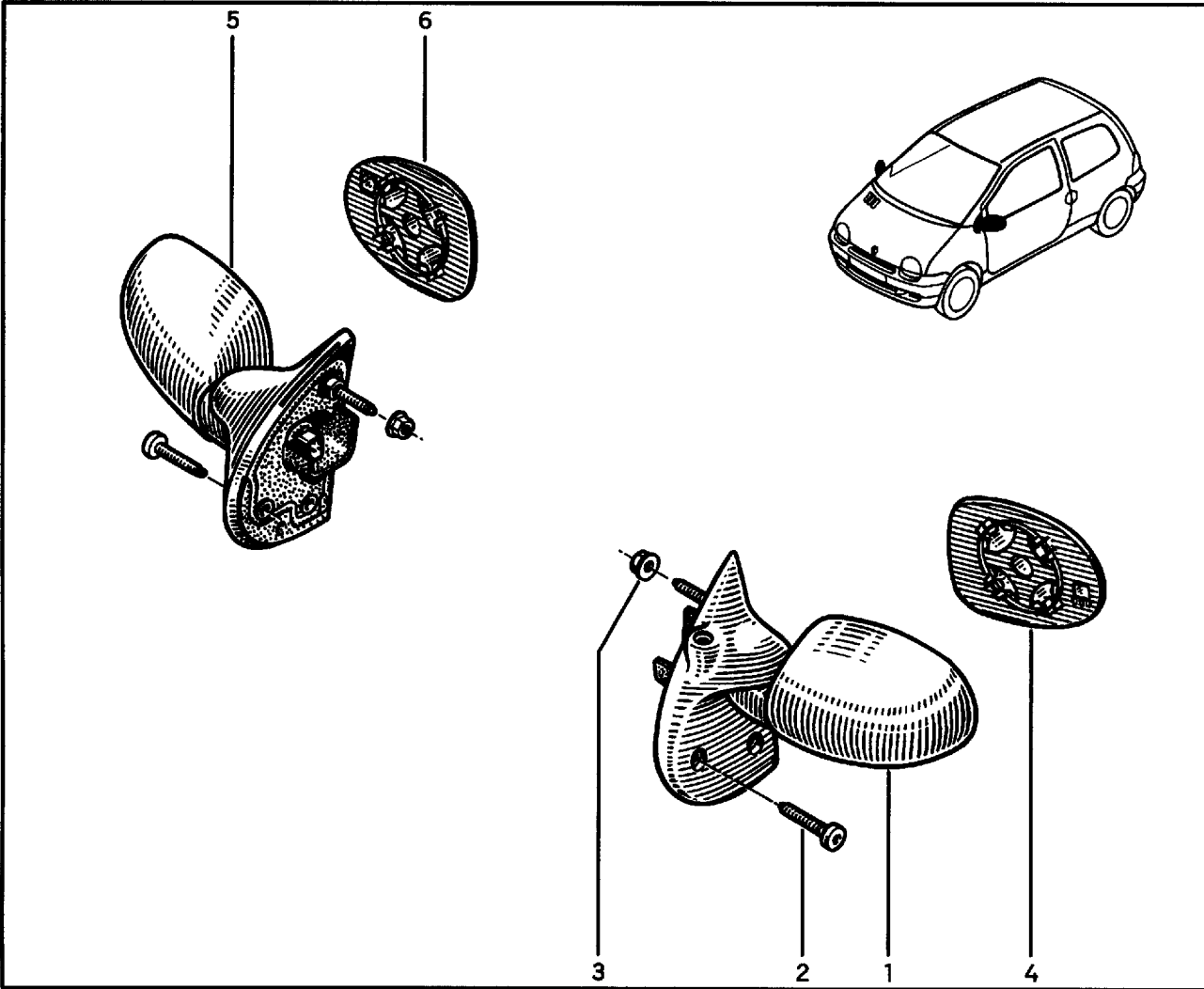
- (x) (H) 77 01 367 760 - 1 -

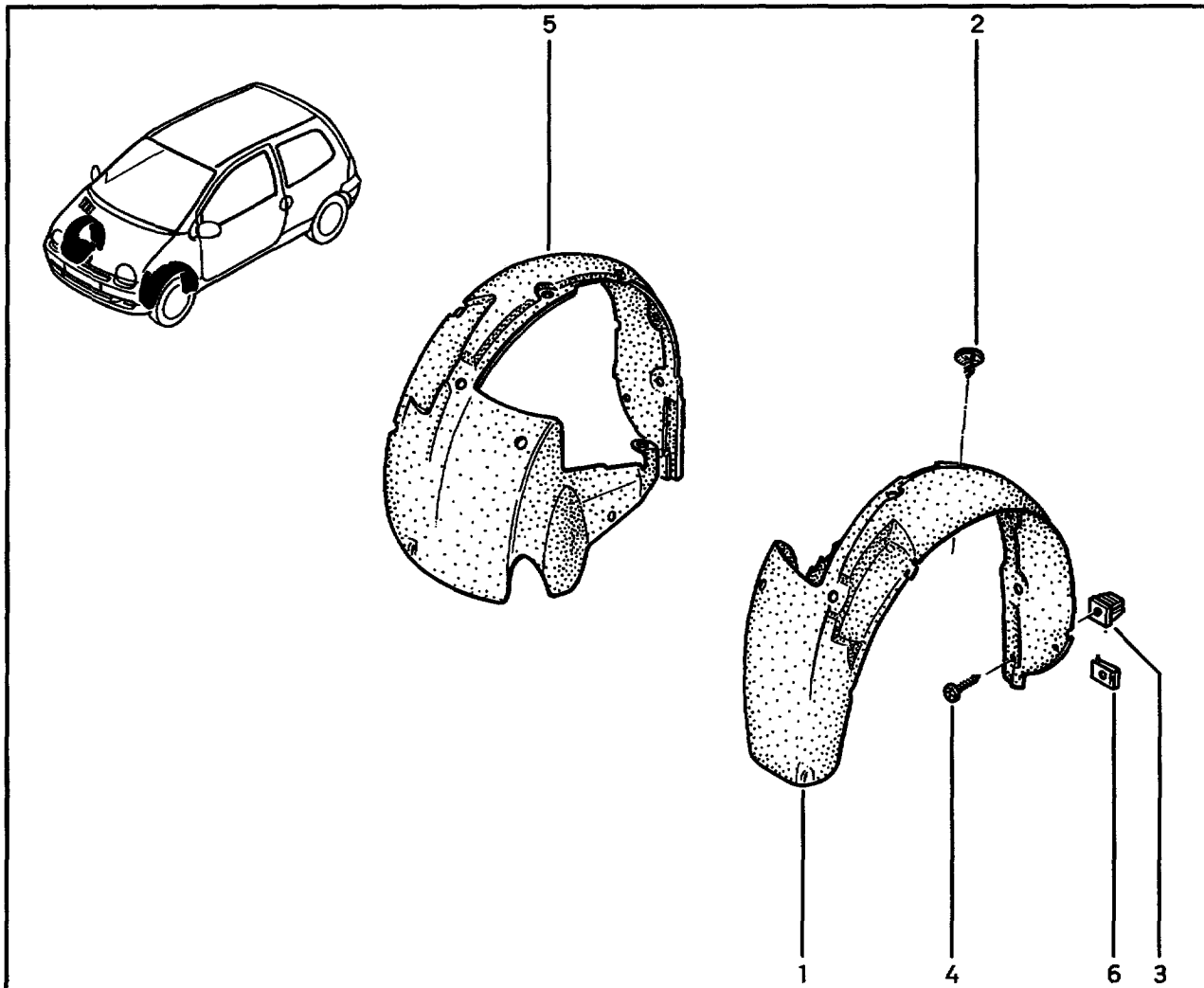
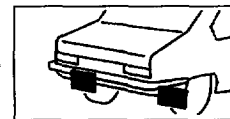


- 1 77 00 834 988
- 2 77 03 024 014
- 3 77 03 033 095
- 4 77 01 040 159
- 5 77 00 834 989
- 6 77 01 040 160

1204 562510

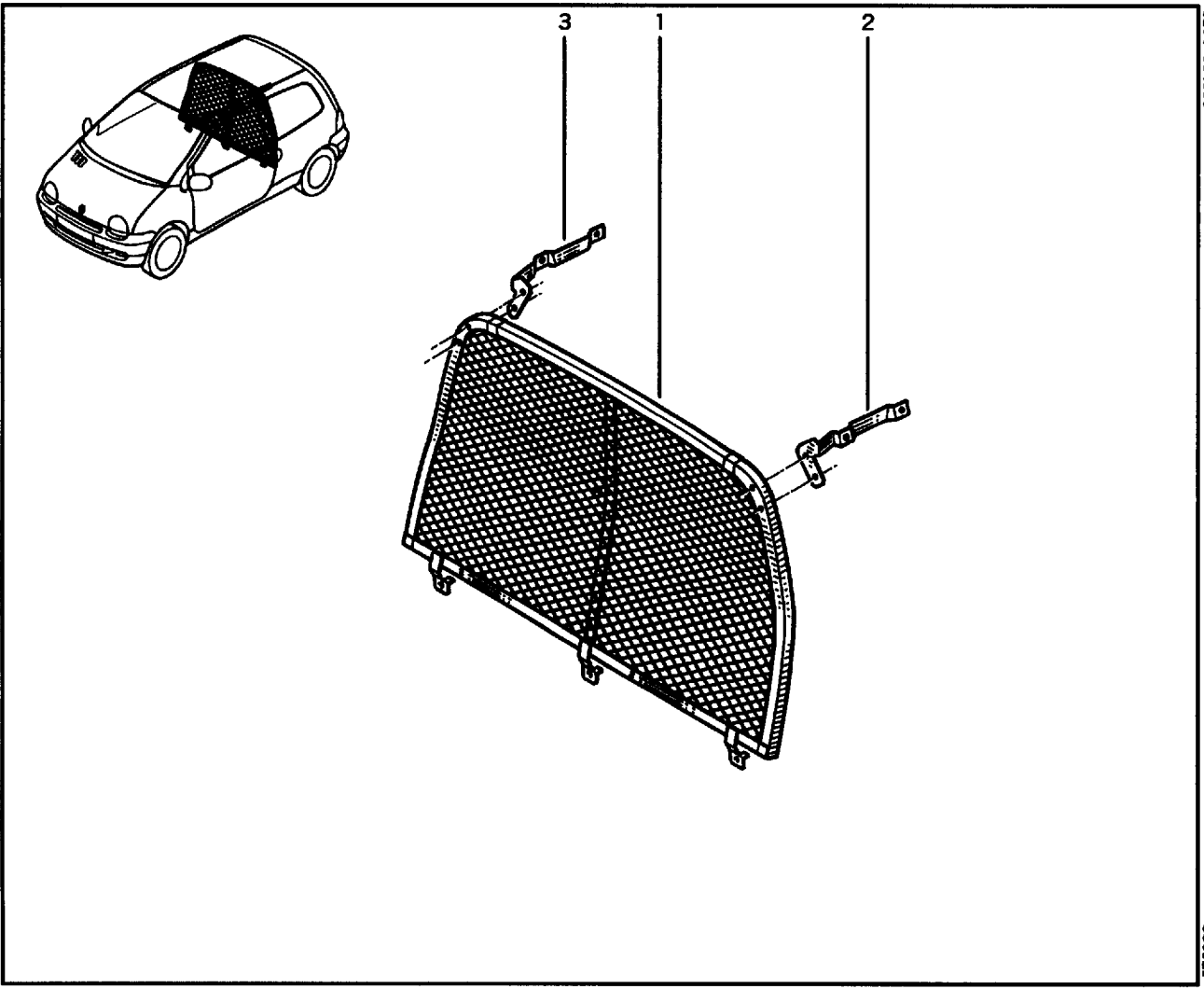
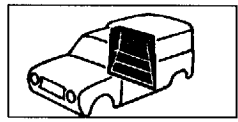
460134





- 1 77 00 816 039 (a)
- 77 00 849 688 (b)
- 77 00 420 877 †(c)
- 82 00 067 399 (c)
- 2 77 03 077 435
- 3 77 03 081 086
- 4 77 03 016 519
- 5 77 00 816 040 (a)
- 77 00 849 689 (b)
- 77 00 420 878 †(c)
- 82 00 067 400 (c)
- 6 77 03 046 082

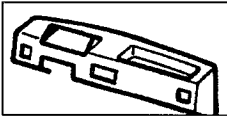
- (a)
- (b)
- (c)



- 1 77 00 843 857
- 2 77 00 843 858
- 3 77 00 843 859

1204 564530

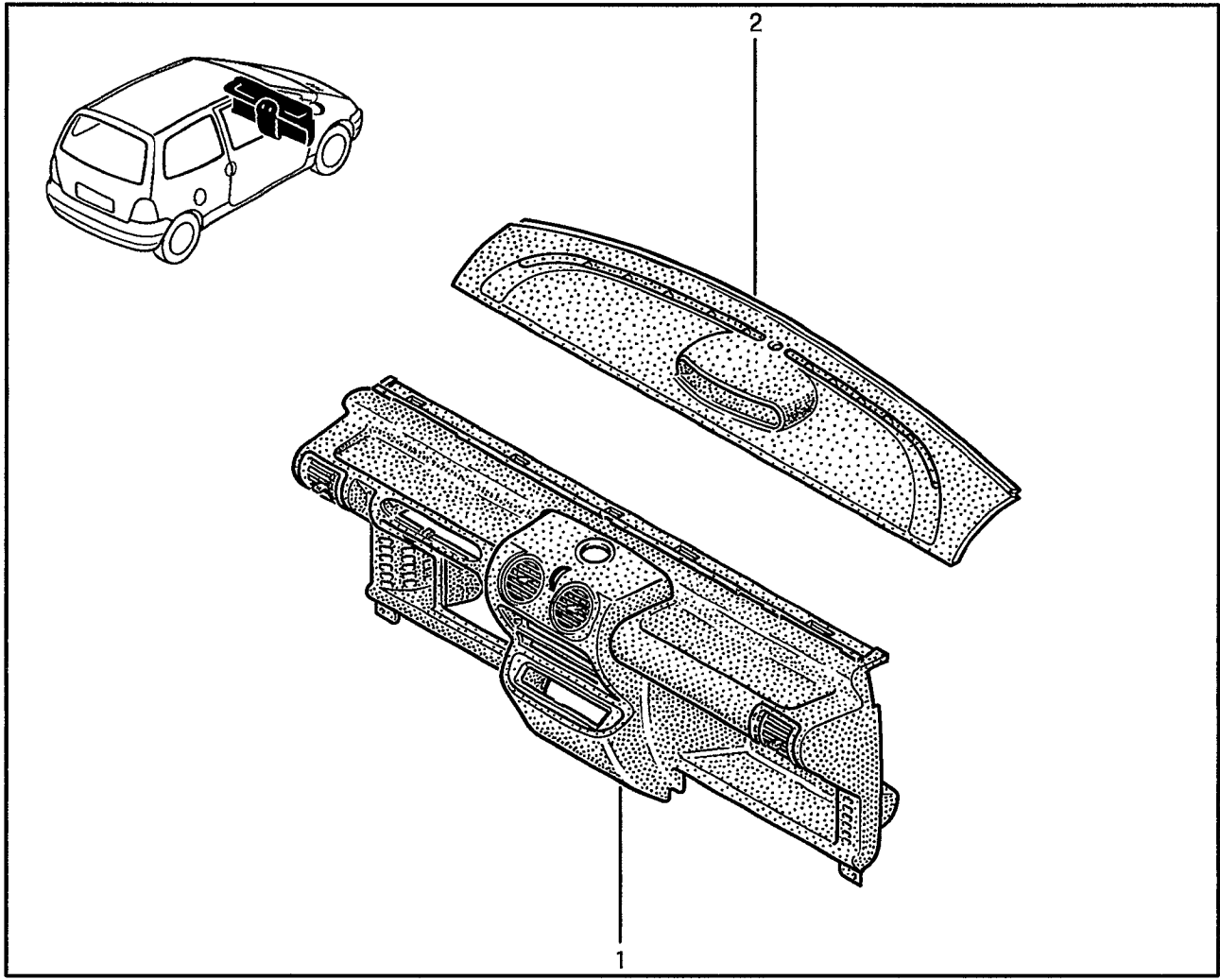
5501 21



- 1 77 01 367 458 †[E11] (a)
- 77 01 204 528 †[E11] (a)
- 77 01 470 010 (b)
- 77 01 367 471 †[E11] (c)
- 77 01 204 529 †[E11] (c)
- 77 01 470 011 (d)
- 2 77 00 820 985 †[E10] (e)
- 77 00 843 120 [E10] (e)

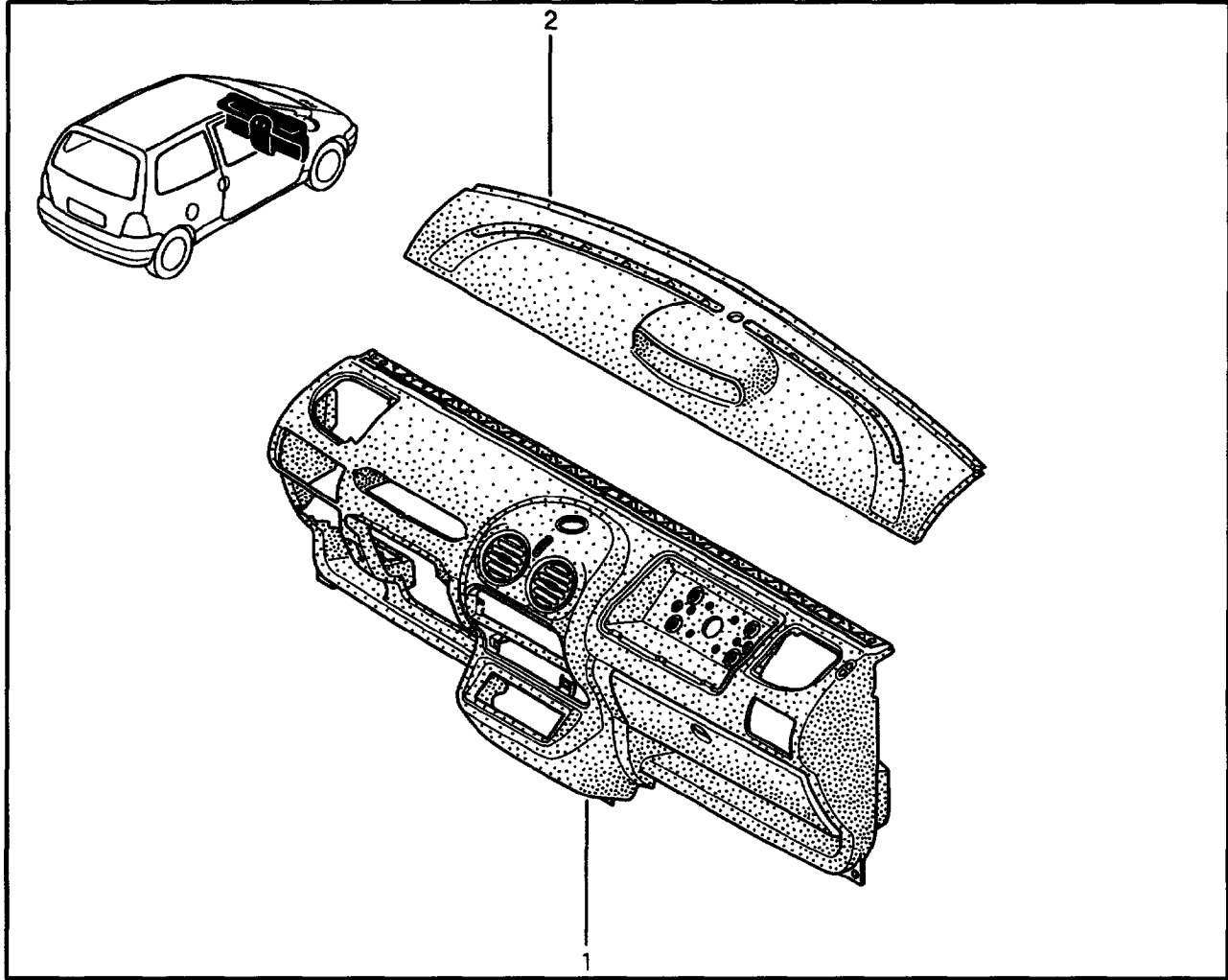
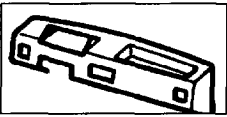
1204 57011

74209



- (a) ☒ \H...→MØD9609
- (b) ☒ \☒LAVAND\H MØD9609→...
- (c) ☒ \H...→MØD9609
- (d) ☒ \☒LAVAND\H MØD9609→...

- (e) H...→MØD9609
- ☒LAVAND\H MØD9609→...



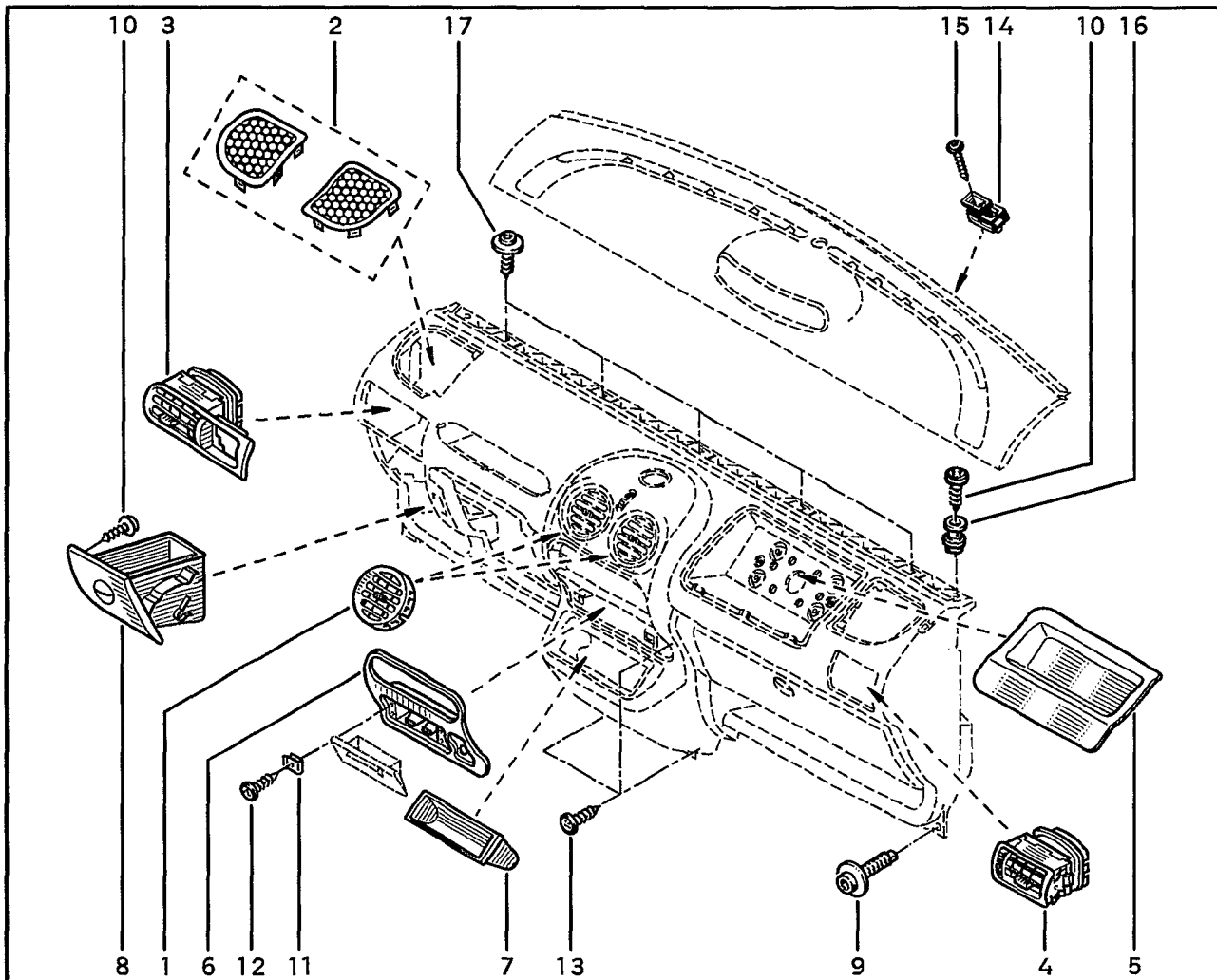
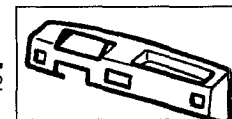
- 1 77 01 206 097 (a)
- 77 01 206 098 (b)
- 77 01 206 396 (c)
- 2 77 00 425 033 (d)

(a) C06-\(E2)\ AZE,SAN913,TØV,VØP \ HARM01
S06-\(E2)\ HARM01

(d) HARM01

(b) (E2),(E5)\ HARM01

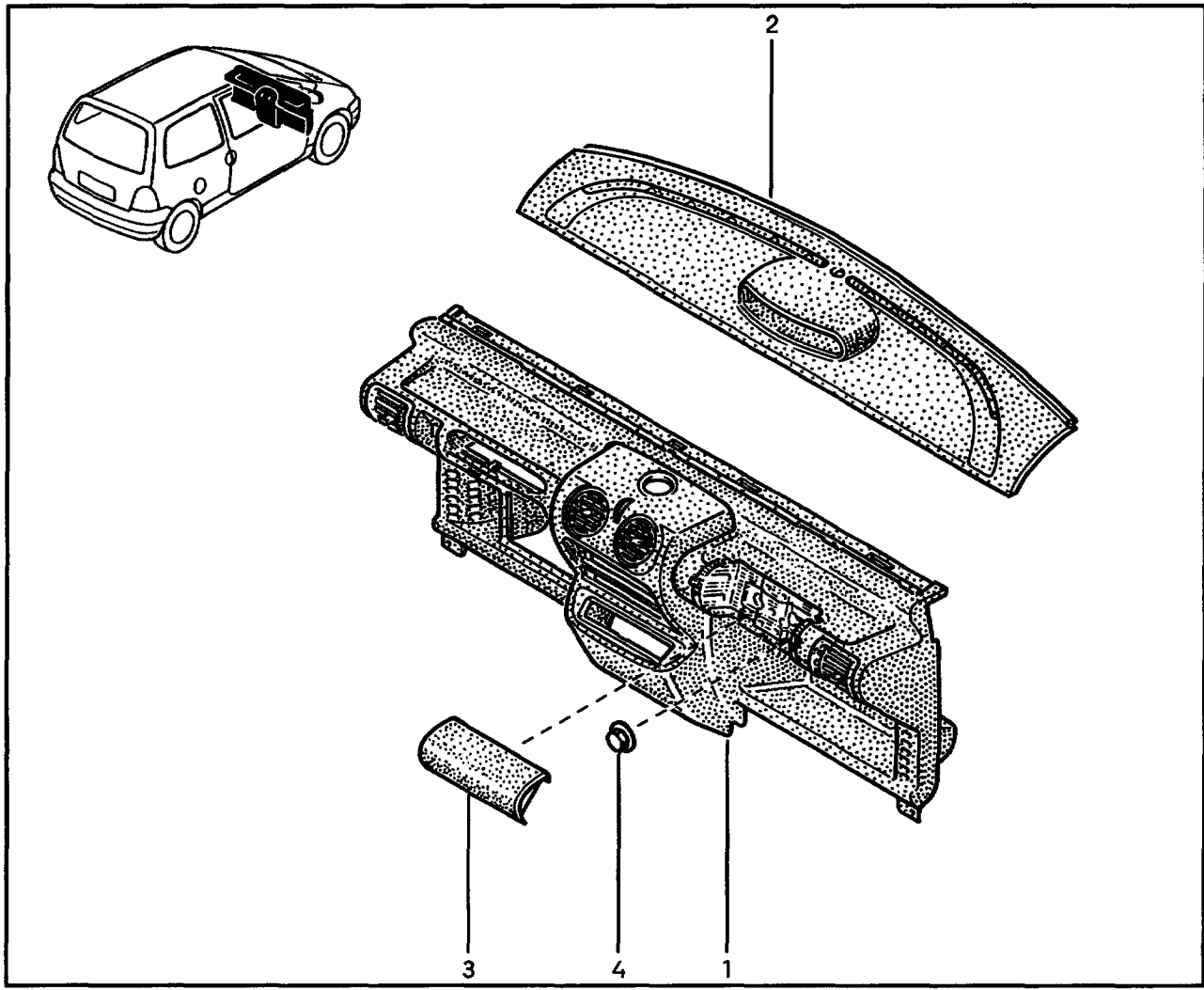
(c) C06-\(E5)\ HARM01
C06-\(E2)\ CIN\ HARM01



- 1 77 01 046 405
- 2 77 01 206 099
- 3 77 00 420 054
- 4 77 00 420 055
- 5 77 00 422 543
- 6 77 00 425 039 †(a)
- 77 00 425 032 (a)
- 77 00 434 558 (b)
- 7 77 00 425 035
- 8 77 00 422 542
- 9 77 03 026 006
- 10 77 03 016 547
- 11 77 03 046 098
- 12 77 03 016 402
- 13 77 03 016 539
- 14 77 03 081 205
- 15 77 03 017 030
- 16 77 03 081 015
- 17 77 03 016 405

5

- (a) C06-\ (E2) \ AZE,SAN913,TØV,VØP
- S06-\ (E2)
- (b) C06-\ (E2) \ CIN
- C06-\ (E5)



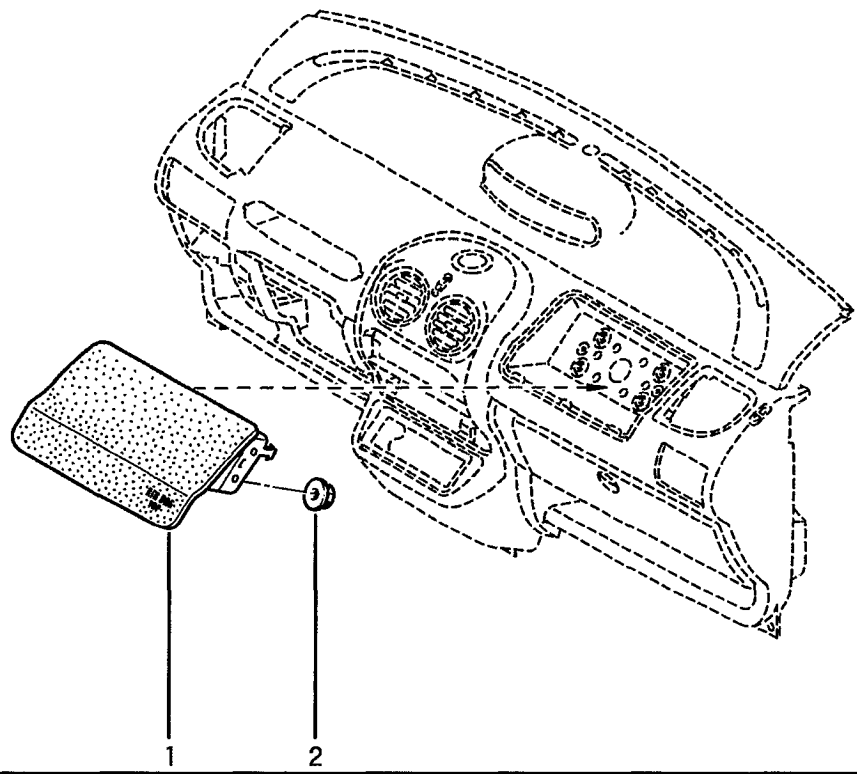
- 1 77 01 468 737 †[E11] (a)
- 77 01 469 883 †[E11] (a)
- 77 01 470 012 (b)
- 77 01 468 738 †[E11] (c)
- 77 01 469 884 †[E11] (c)
- 77 01 470 013 (d)
- 2 77 00 843 120 [E10] (e)
- 3 77 00 843 083 †[E11] (e)
- 77 01 045 932 (e)
- 4 77 03 033 022


- (a) → MØD9609
- (b) LAVAND \ → MØD9609 → ...
- (c) → MØD9609
- (d) LAVAND \ → MØD9609 → ...

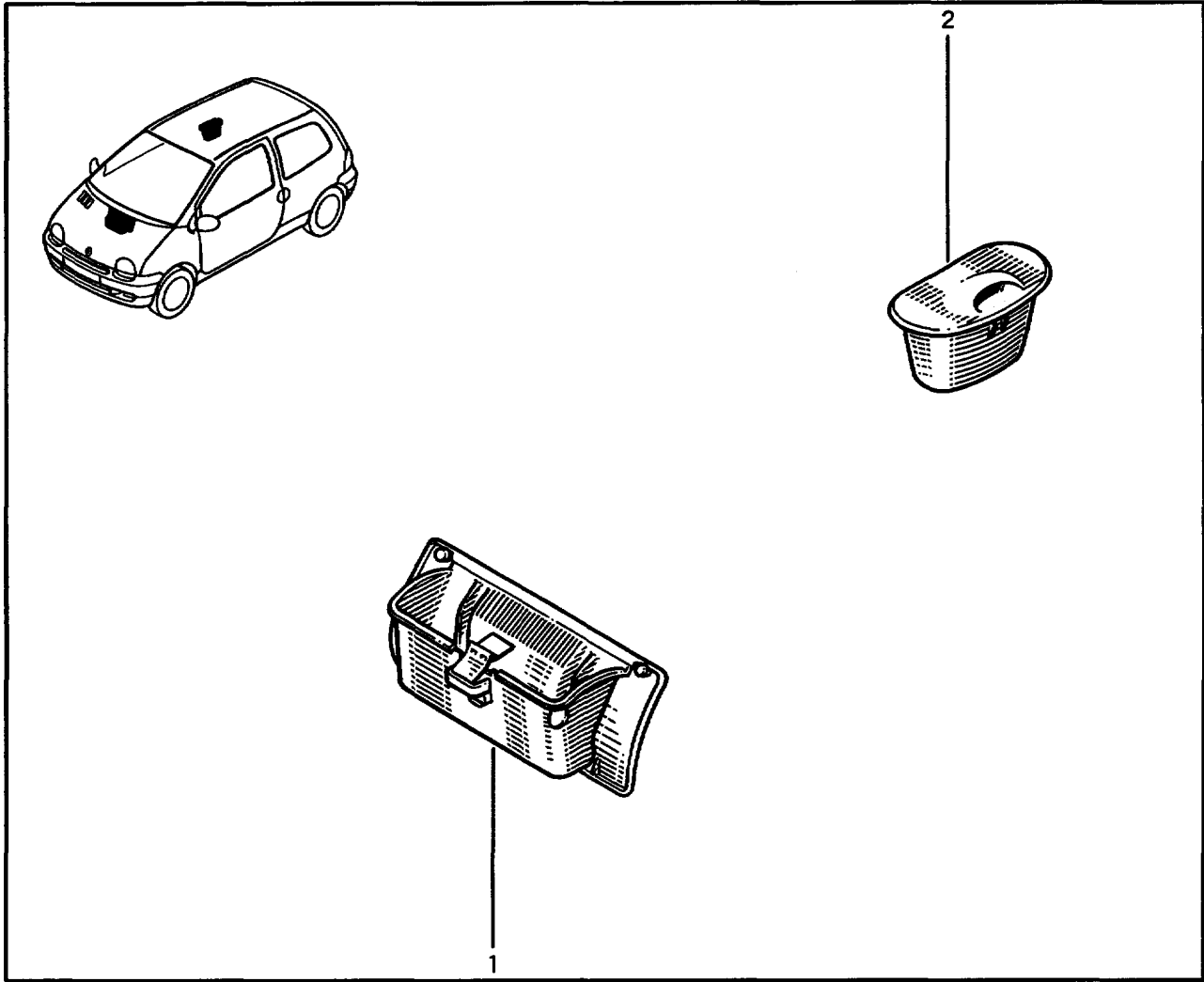
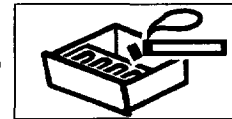
- (e) → MØD9609
- LAVAND \ → MØD9609 → ...



- 1 77 00 422 026 (a)
- 2 77 03 033 022



(a)  HARMØD



- 1 77 00 822 235 (a)
- 77 00 425 036 (b)
- 77 00 434 560 (c)
- 2 77 00 822 214 (d)
- 77 00 842 730 (e)
- 77 00 416 749 (f)

(a)

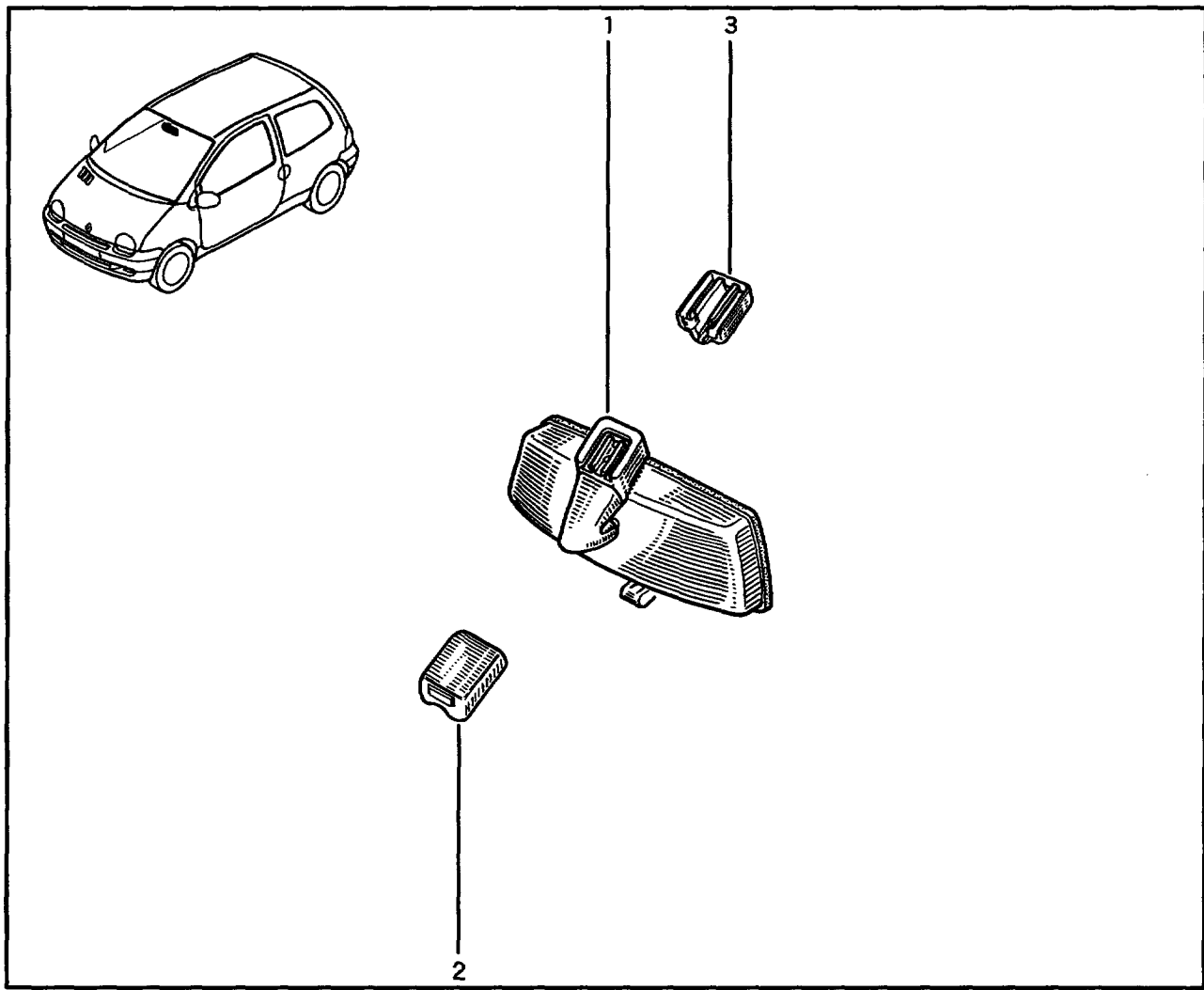
(b)

(c)

(d)

(e)

(f)



- 1 77 01 349 373 (a)
- 77 00 838 528 †(b)
- 77 00 413 867 (c)
- 2 77 00 655 281
- 3 77 01 024 333

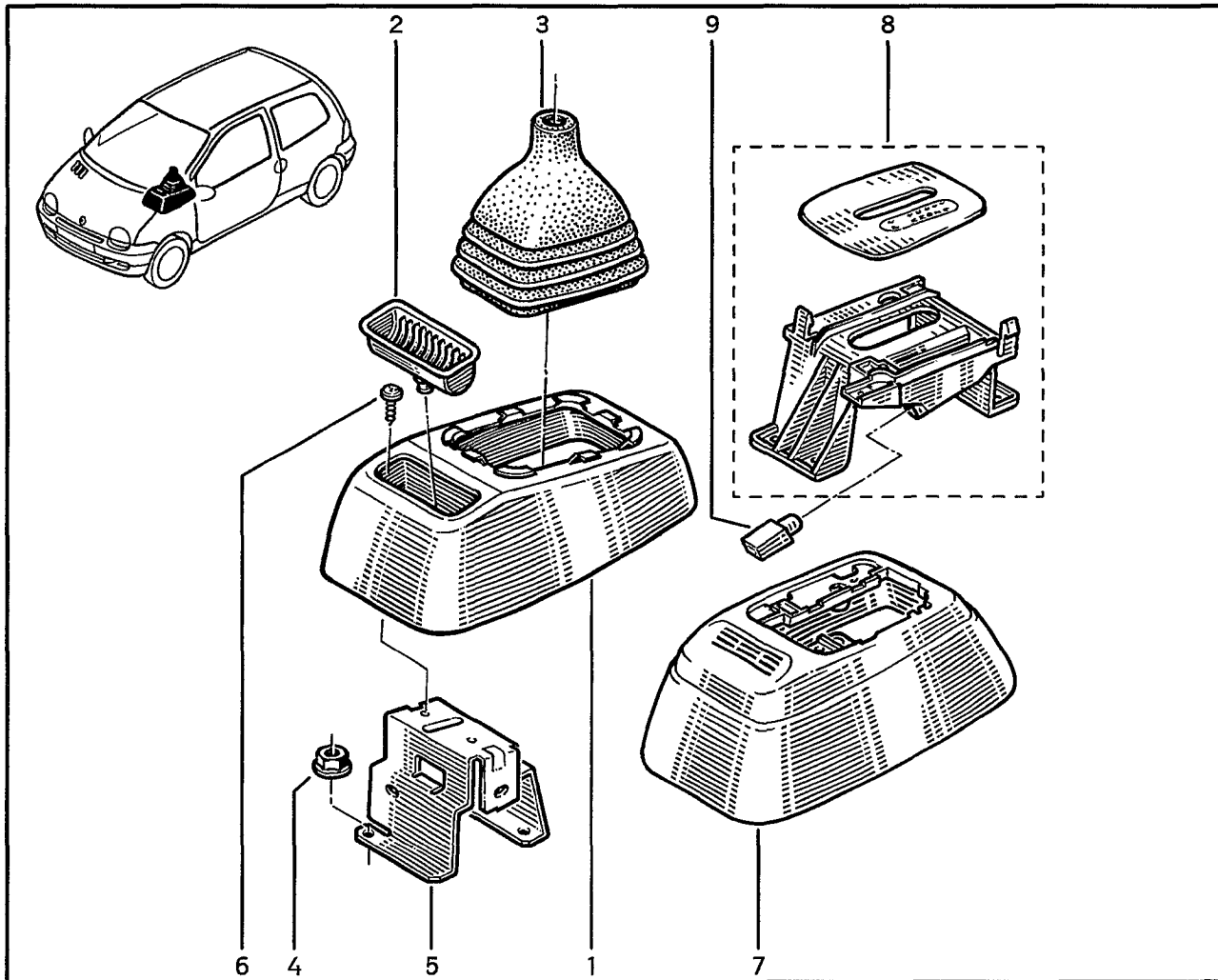
1204 58201

63009

- (a) C063 \H...→ 940331
- (b) C063 \H940331→ ...
C06Y,C064,C066,C067,S06-
- (c) C063 \H940331→ ...
C06Y,C064,C066,C067,C068,S06-



- 1 77 00 827 323 †(a)
- 77 00 832 924 (b)
- 77 00 417 166 †(c)
- 77 00 415 889 (c)
- 2 77 00 825 257 †(d)
- 77 00 832 925 (d)
- 3 77 00 825 256 (d)
- 4 77 03 035 015
- 5 77 00 832 926 (e)
- 77 00 416 535 (f)
- 6 77 03 016 532
- 7 77 00 412 723 (g)
- 8 77 01 205 216 (g)
- 9 77 00 803 994 (g)



(a) ☰ \ ☨ \ ☰...→961213

(f) ☰MØD9609→...

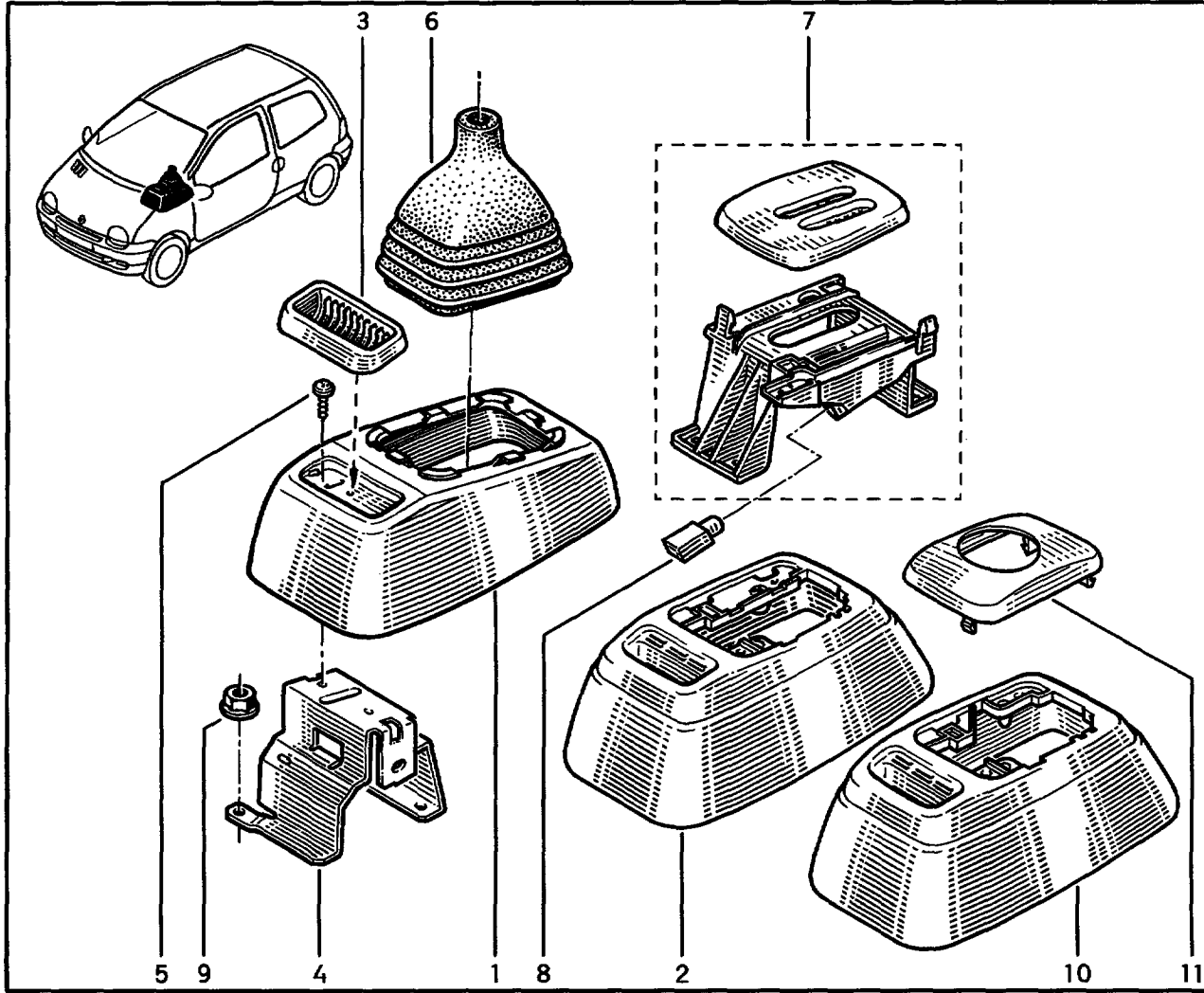
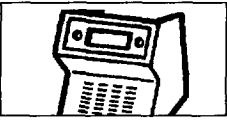
(b) C064,C066,C067,S064 \ ☨ \ ☰...→MØD9609

(g) C066,C067,S066 \ ☨

(c) C064,C066,C067,S064 \ ☨ \ ☰MØD9609→...

(d) ☨

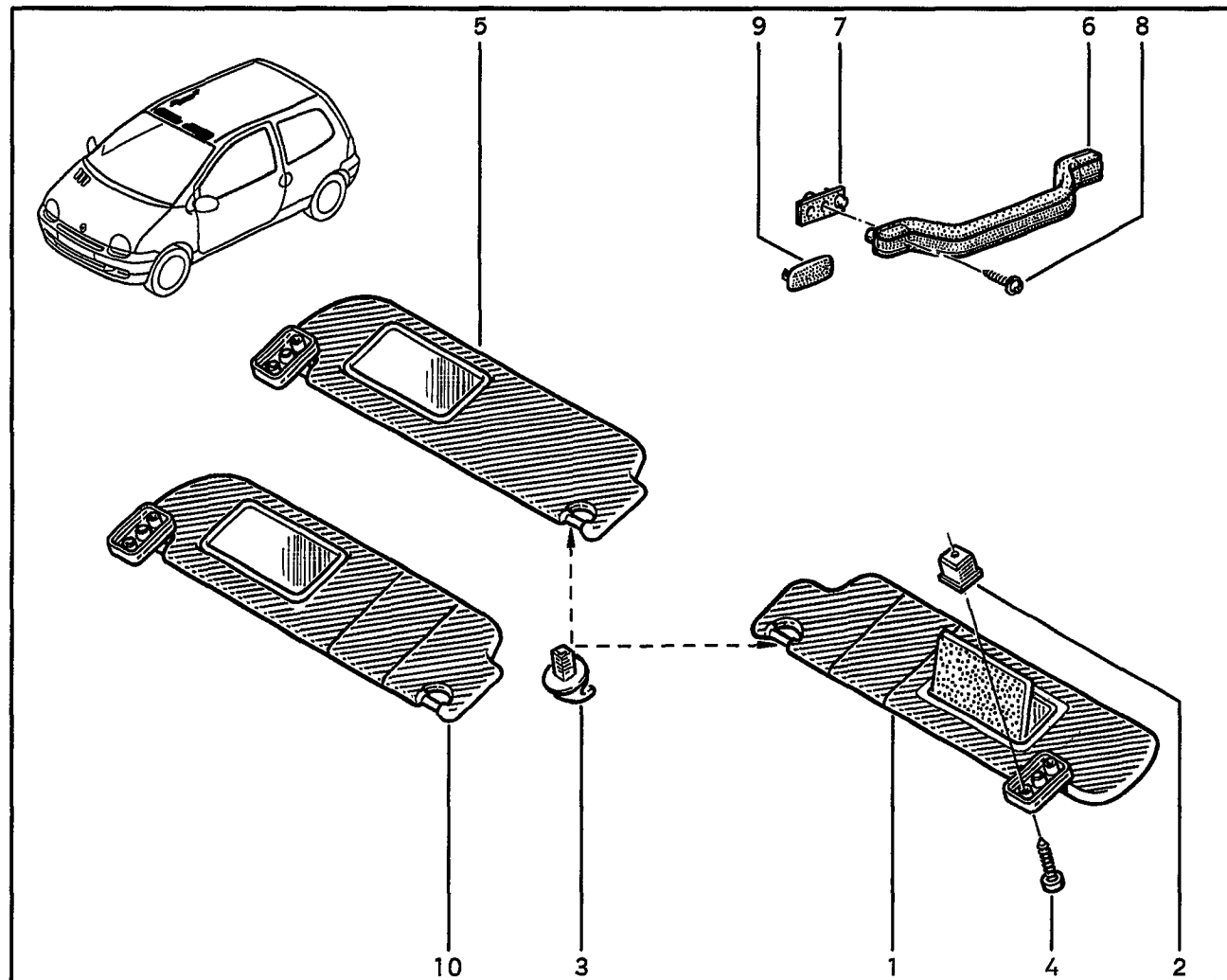
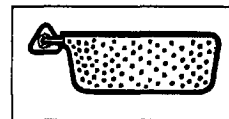
(e) ☰...→MØD9609



- 1 77 00 428 900 (a)
- 2 77 00 428 905 (b)
- 3 77 00 429 216 (c)
- 4 77 00 416 535
- 5 77 03 026 028
- 6 77 00 422 397 (d)
- 77 00 435 914 (e)
- 7 77 01 206 102 (b)
- 8 77 00 803 994 (b)
- 9 77 03 035 015
- 10 82 00 019 707 (f)
- 11 82 00 019 370 (f)

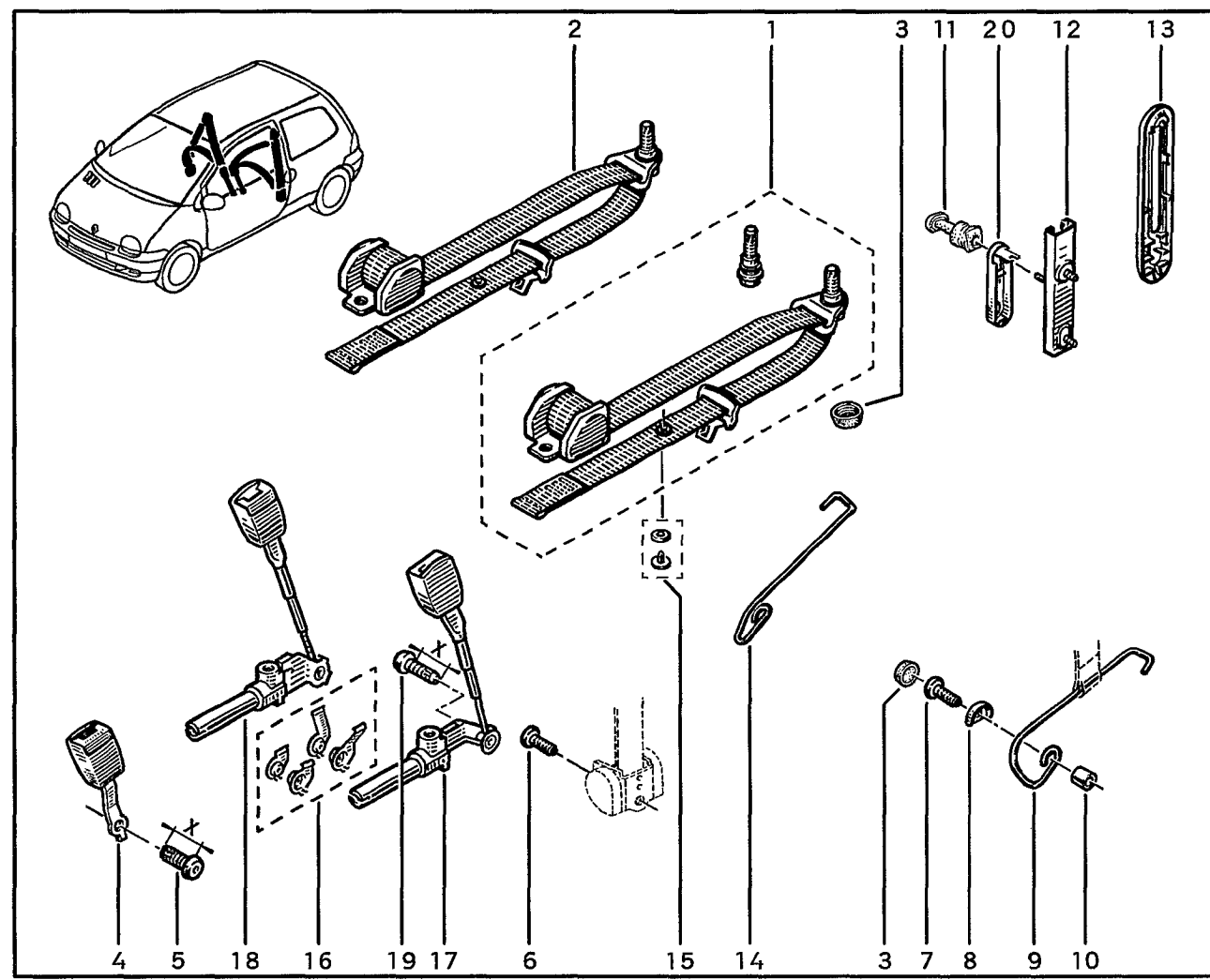
- (a) C066,C067,C068,S066,S068 \
- (b) C066,S066 \
- (c)
- (d) (E2) \
- (e) C06-\ (E5) \

- (f) C06-\ (E2),(E5) \ (P006)
- (P006) $\leq 05...$



- 1 77 00 820 868 † [E11] (a)
- 77 00 843 214 [E11] (a)
- 77 00 424 698 (b)
- 2 77 03 081 184
- 3 77 00 820 200 [E11] (a)
- 77 00 424 981 (b)
- 4 77 03 016 404
- 5 77 00 820 869 [E11] (a)
- 6 77 00 820 201 [E11] (a)
- 77 00 424 706 (b)
- 7 77 00 760 032
- 8 77 03 017 017
- 9 77 00 759 077 [A16] (a)
- 77 00 424 980 (b)
- 10 77 00 424 699 (b)

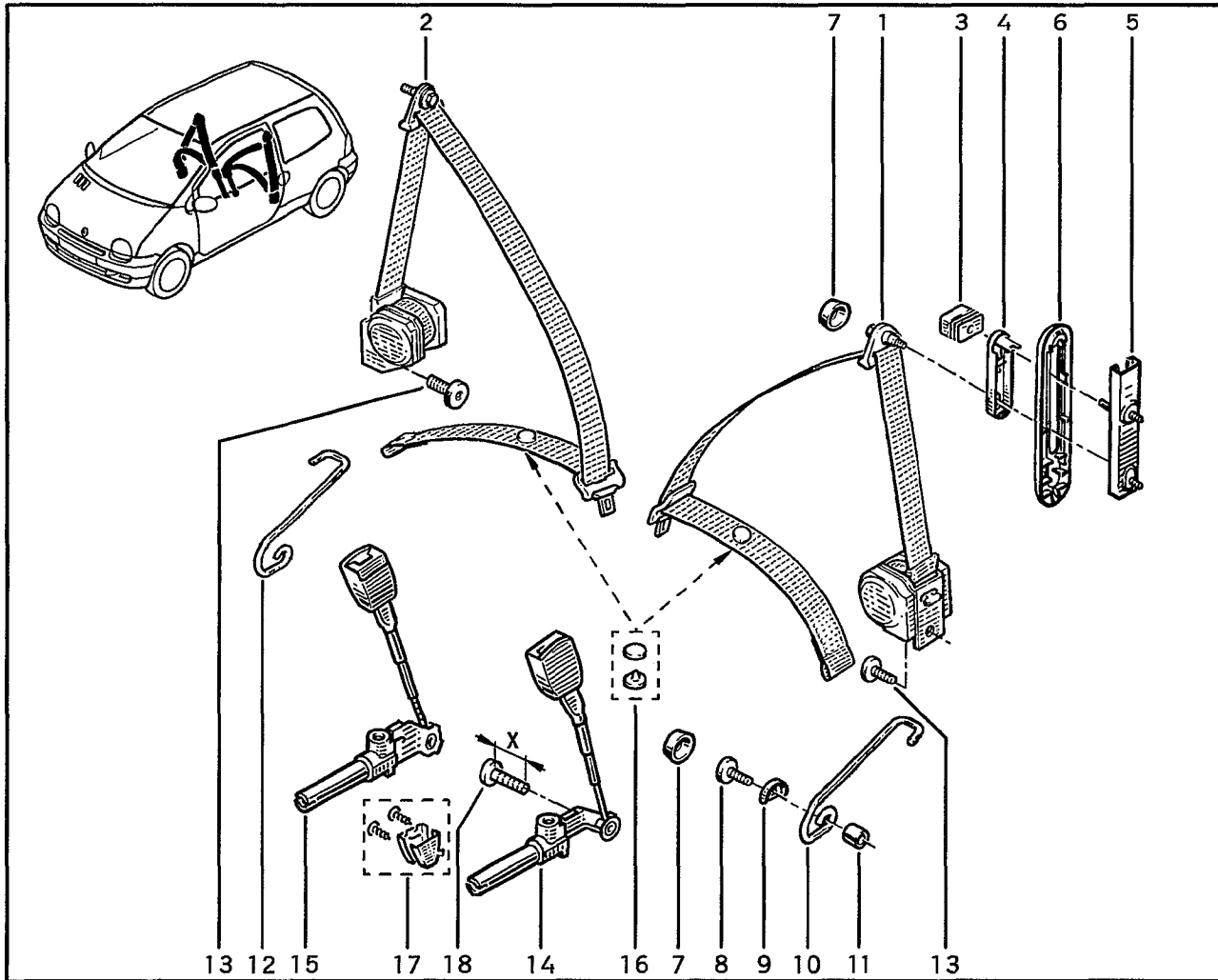
- (a) → MØD9609
- LAVAND \ MØD9609 → MØD9809
- (b) HARM01 \ MØD9809 → ...



- 1 77 01 203 871 † [B10] (a)
- 77 01 204 232 † [B10] (a)
- 77 01 205 859 † [B10] (a)(x)
- 77 01 205 165 [K10 B10] (b)
- 2 77 00 816 952 † [A14] (a)
- 77 00 831 913 † [A14] (a)
- 77 00 421 672 [A14] (a)
- 77 00 414 603 [K10 A14] (b)
- 3 77 00 639 743
- 4 77 00 793 810 (c)
- 5 77 05 098 056 [X=25]
- 6 77 03 024 022
- 7 77 03 024 016
- 8 77 00 817 265
- 9 77 00 817 178
- 10 77 05 001 131
- 11 77 00 825 604 [E10] (a)
- 12 77 00 817 989
- 13 77 00 822 608
- 14 77 00 817 179
- 15 77 04 000 989
- 16 77 01 204 339 †
- 77 01 205 373 †
- 77 01 206 166
- 17 77 00 828 601 † (d)
- 77 00 840 663 † (d)
- 77 00 832 665 (d)
- 18 77 00 828 602 † (d)
- 77 00 840 664 † (d)
- 77 00 832 666 (d)
- 19 77 05 098 061 [X=35]
- 20 77 00 832 581

- (a) → MØD9609
LAVAND \ → MØD9609 → ...
- (b) C06- \ BENETTØN \ → MØD9609
C06- \ BENETTØN \ LAVAND \ → MØD9609 → ...
- (c) ✗

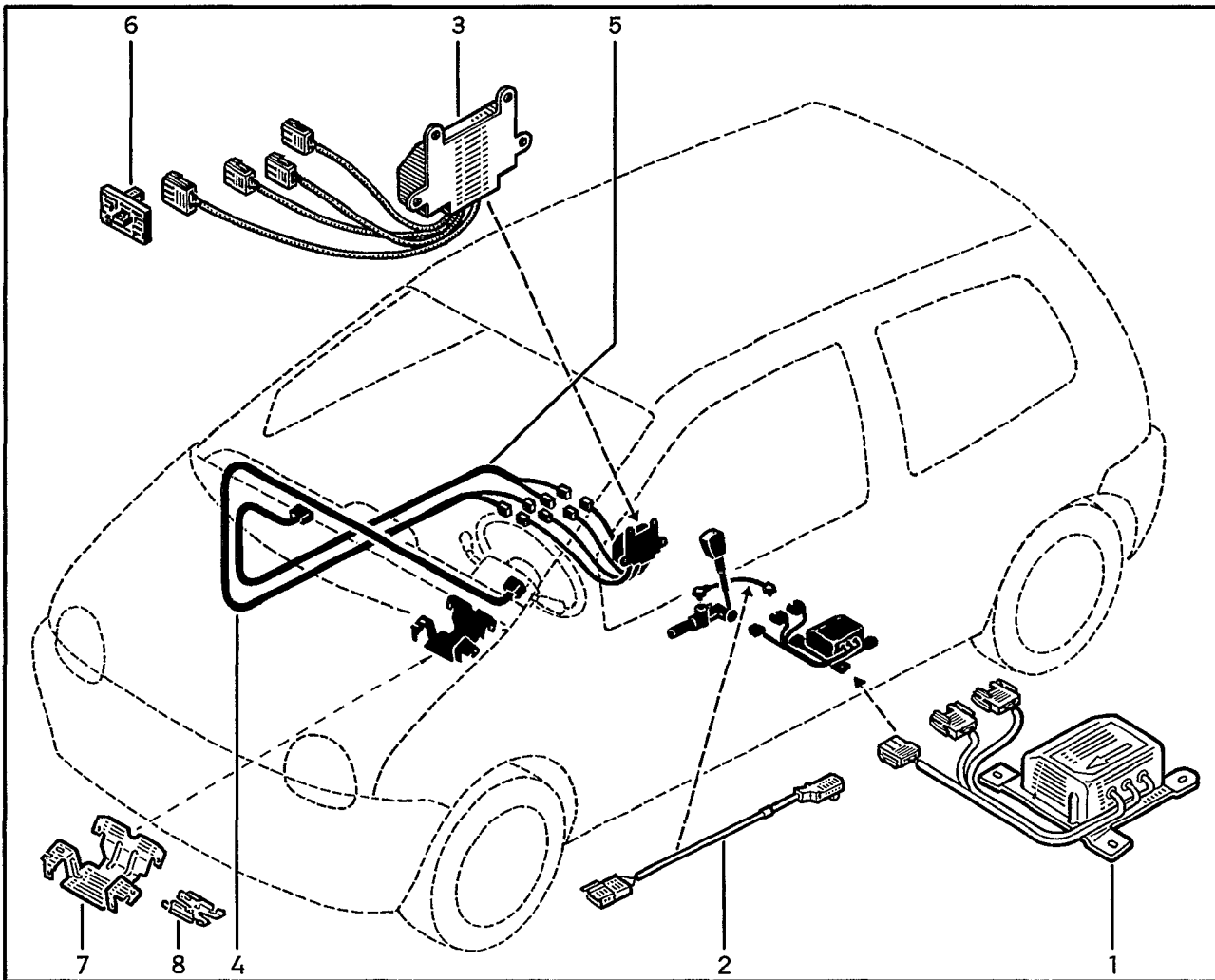
- (d) ✗
- (x) 77 01 206 114 - 1 -



- 1 77 01 206 113 [5] (a)
- 77 00 421 673 [21] (a)
- 77 01 206 114 [5] (b)
- 77 00 425 531 [21] (b)
- 2 77 01 206 113 [5] (c)
- 77 00 421 673 [21] (c)
- 77 01 206 114 [5] (d)
- 77 00 425 531 [21] (d)
- 3 77 00 428 454 (e)
- 4 77 00 428 455
- 5 77 00 817 989
- 6 77 00 428 419
- 7 77 00 428 421
- 8 77 03 024 016
- 9 77 00 817 265
- 10 77 00 817 178
- 11 77 05 001 131
- 12 77 00 817 179
- 13 77 03 024 022
- 14 77 00 415 676 (f)
- 15 77 00 415 679 (f)
- 16 77 00 428 484
- 17 77 01 206 181
- 18 77 05 098 061 [x=35]

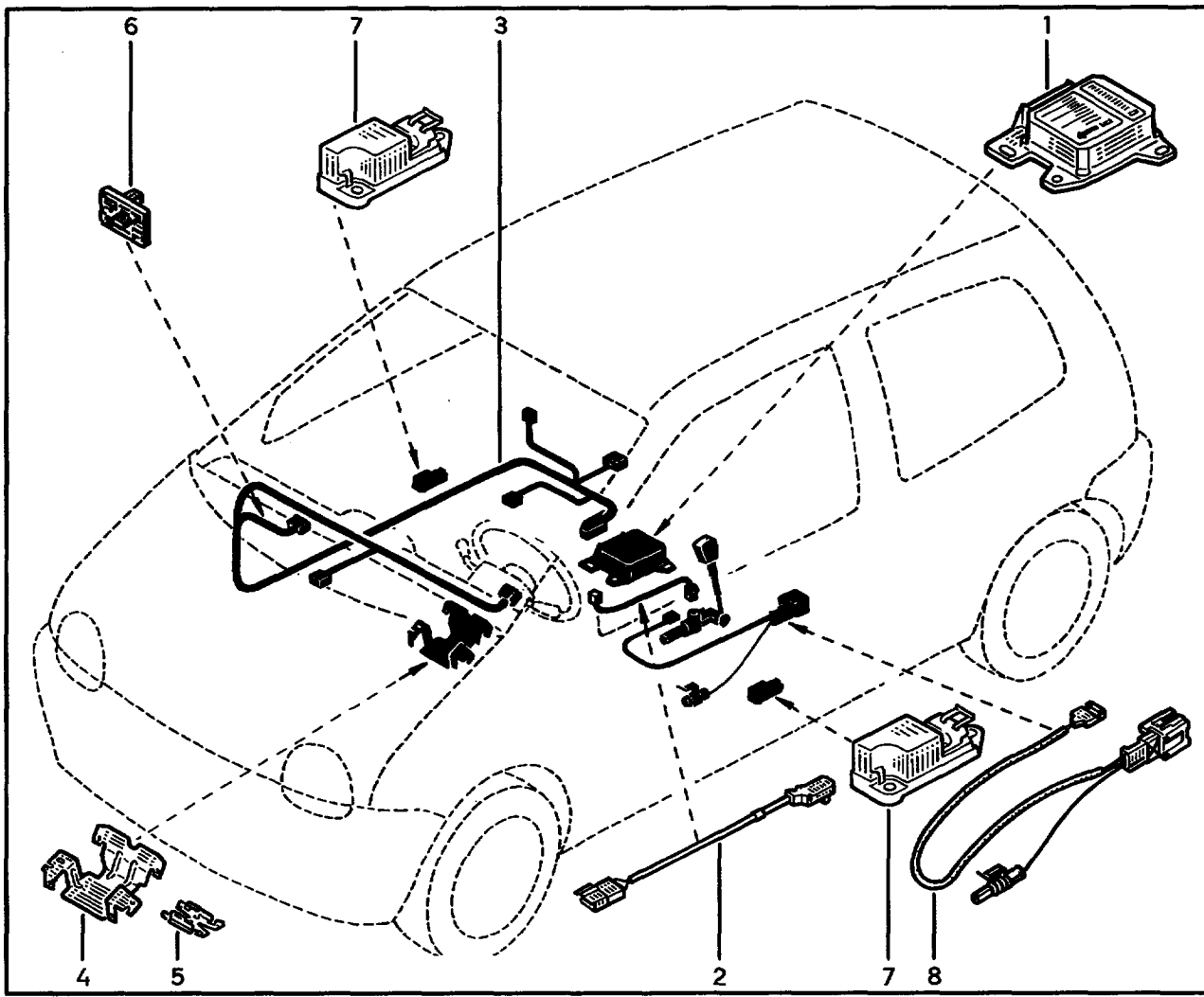
- (a) [HARMO1]
- (b) [HARMO1]
- (c) [HARMO1]
- (d) [HARMO1]
- (e) [HARMO1]

- (f) [HARMO1]



- 1 77 00 839 010 (a)
- 2 77 00 281 859
- 3 77 00 416 107 †(b)
- 77 00 415 814 (b)
- 77 00 410 995 †(c)
- 77 00 841 592 (c)
- 4 77 00 281 973 (c)
- 5 77 00 281 974 (b)
- 6 77 03 077 358 (a)
- 7 77 00 849 019 (d)
- 8 77 00 808 103 (d)

(a)	
(b)	
(c)	
(d)	

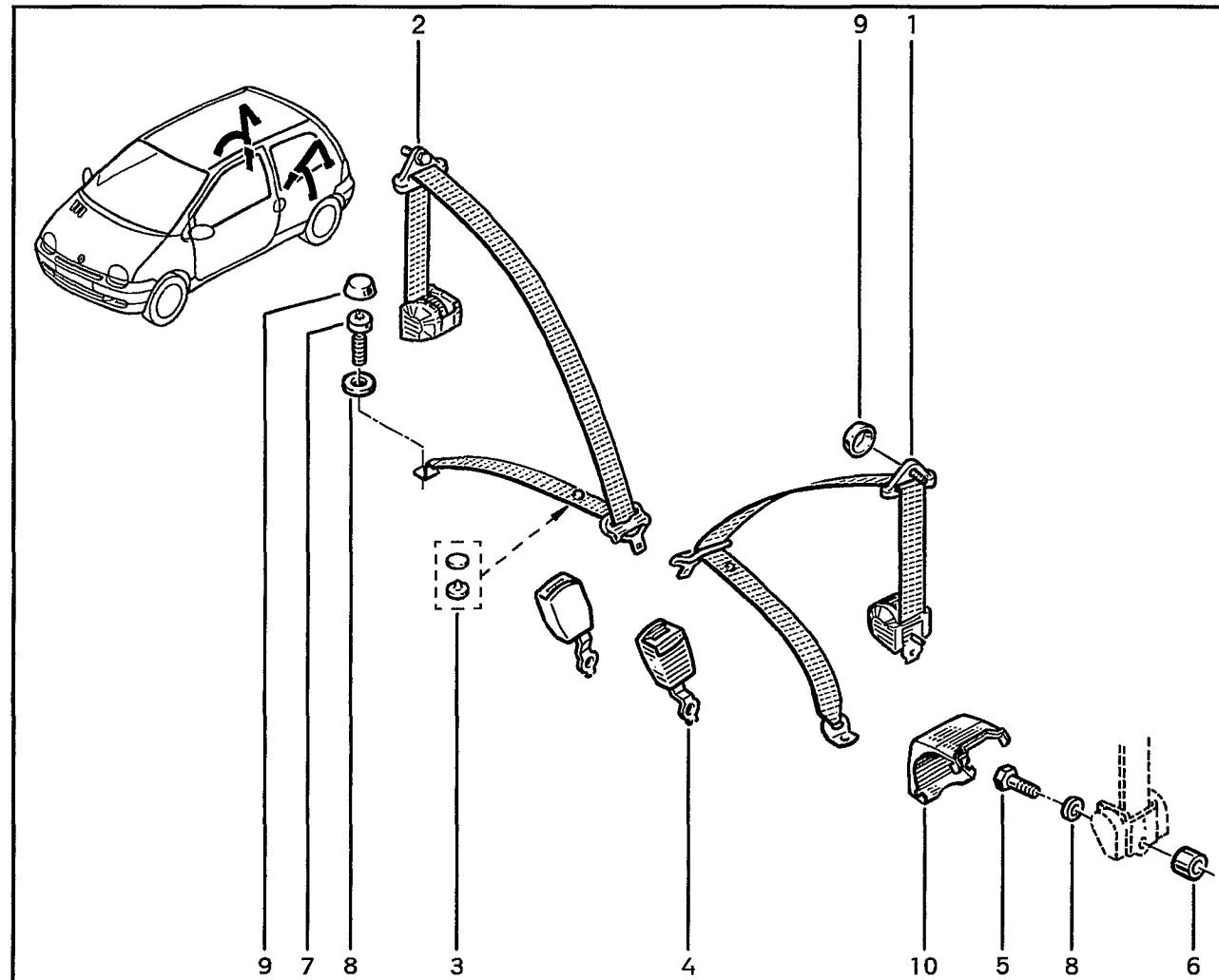


- 1 77 00 416 687 (a)
- 77 00 412 341 (b)
- 77 00 423 312 (c)
- 77 00 412 342 (d)
- 77 00 423 313 (e)
- 77 00 430 055 †(f)
- 82 00 013 343 (g)
- 82 00 018 834 (h)
- 77 00 430 057 †(i)
- 77 00 433 757 (j)
- 82 00 018 833 (k)
- 82 00 018 835 (m)
- 82 00 058 365 (n)
- 2 77 00 284 287 (p)
- 77 01 045 621 (q)
- 3 77 00 284 285 †(r)(x)
- 77 00 284 286 †(s)
- 77 00 286 315 †(t)
- 77 01 047 567 (u)
- 77 00 287 121 (v)
- 77 00 287 146 (w)
- 82 00 058 311 (ad)
- 77 00 287 122 †(ab)
- 77 00 287 147 †(ab)
- 82 00 029 677 (ab)
- 77 01 049 958 (ac)
- 4 77 00 849 019
- 5 77 00 808 103
- 6 77 03 077 358 (ad)
- 7 77 00 429 414 (ae)
- 82 00 017 771 (af)
- 82 00 082 994 (ag)
- 8 77 01 046 914 (q)

- (a)
- (b)
- (c)
- (d)
- (e)

- (f) MØD9809→991123
- (g) MØD9809→991020
- (h) 991020→991123
- (i) MØD9809→990525

- (k) 990525→991215
- 991123→991215
- (m) 991215→MØD0009
- 991215→MØD0009
- (n) MØD0009→...
- MØD0009→...



- 1 77 00 817 226 †[B10] (a)
- 77 00 422 300 ☒5 (a)
- 77 00 414 601 [K10 B10] (b)
- 77 00 831 085 †[A14] (a)
- 77 00 422 302 [A14] (a)
- 77 00 414 887 [K10 A14] (b)
- 2 77 00 817 227 †[B10] (a)
- 77 00 422 299 ☒5 (a)
- 77 00 414 602 [K10 B10] (b)
- 77 00 831 086 †[A14] (a)
- 77 00 422 301 [A14] (a)
- 77 00 414 888 [K10 A14] (b)
- 3 77 04 000 989
- 4 77 00 817 485
- 5 77 03 024 017
- 6 77 05 001 132
- 7 77 03 024 022
- 8 77 03 053 447
- 9 77 00 639 743
- 10 77 00 822 029

(a) ☒...→MØD9609
 ☒MØD9609→...

(b) C06-\ BENETTØN\ ☒...→MØD9609
 C06-\ BENETTØN\ ☒LAVAND\ ☒MØD9609→...

59.401.1

22.131

1204.061

MØD9809→...

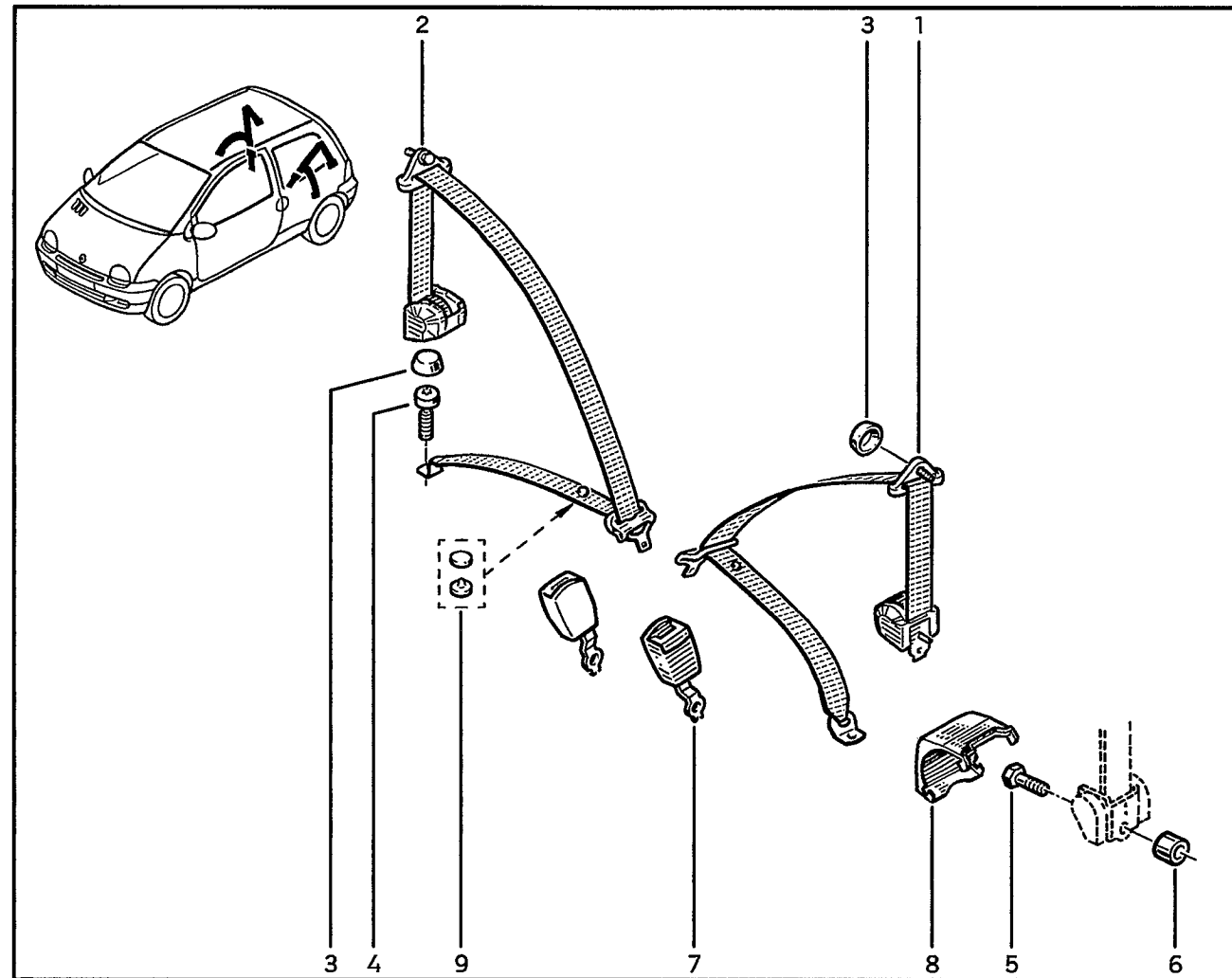
59.401.1

9870153

1204.061

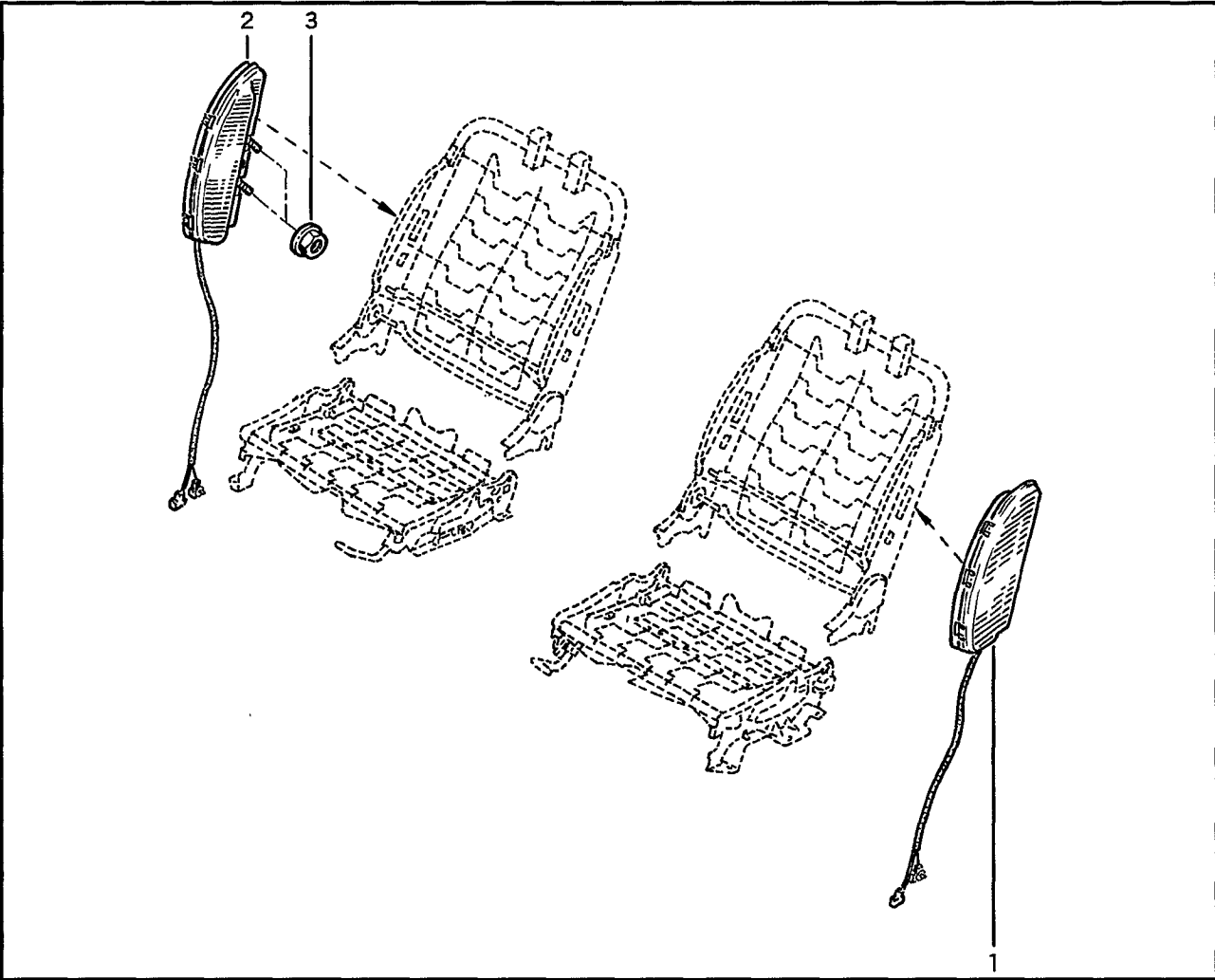


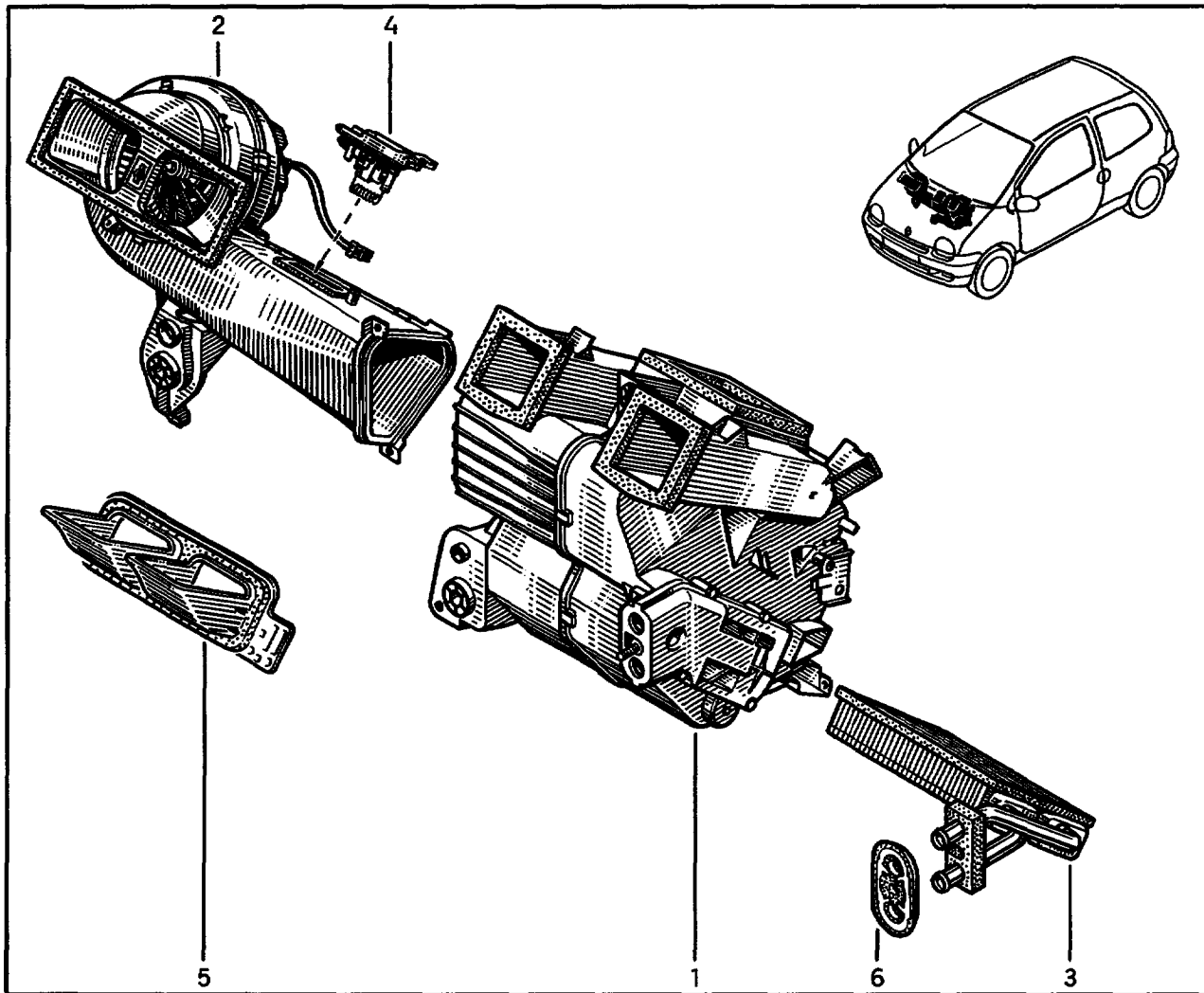
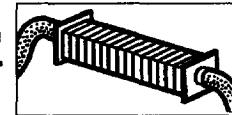
- 1 77 00 422 300 5
- 77 00 425 536 21
- 2 77 00 422 299 5
- 77 00 425 535 21
- 3 77 00 428 421
- 4 77 03 024 022
- 5 77 03 024 017
- 6 77 05 001 132
- 7 77 00 817 485
- 8 77 00 822 029
- 9 77 00 428 484





- 1 77 00 438 372 †
82 00 027 329
- 2 77 00 438 373 †
82 00 027 330
- 3 77 03 034 135

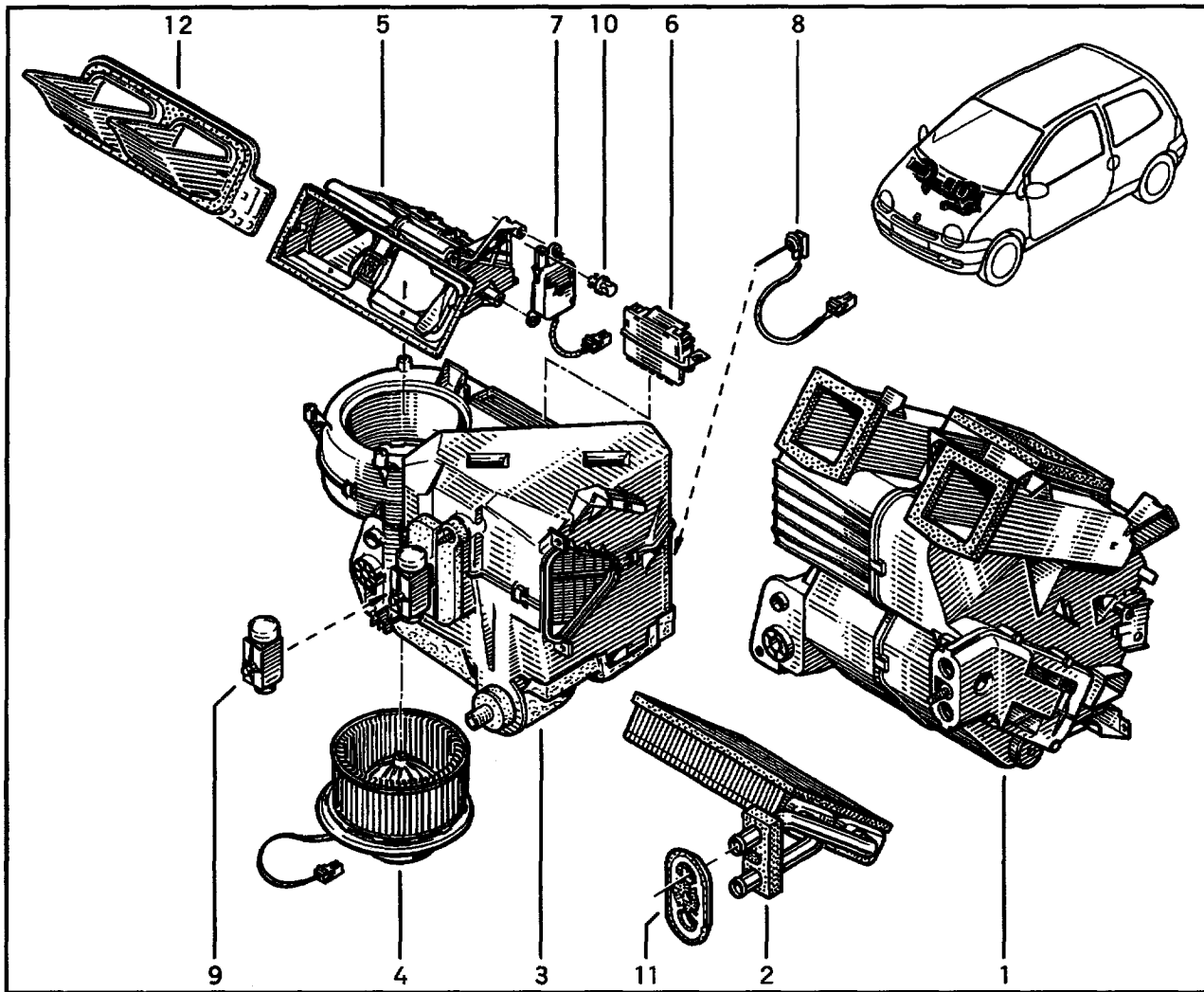
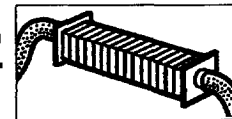




- 1 77 01 036 907
- 2 77 01 036 908 (a)
- 77 01 041 222 (b)
- 77 01 205 195 (c)
- 3 77 01 036 909
- 4 77 01 036 912 (a)
- 77 01 041 221 (d)
- 77 01 046 081 (e)
- 5 77 00 822 244
- 6 77 00 819 246

- (a) C063,C064 \ 950707
- (b) C063,C064 \ 950707 → 960607
S063,S064 \ → 960607
- (c) C06C,C06D,C06Y,C066,C067,C068,S06C,S066,S068
C063,C064,S063,S064 \ 960607 → ...

- (d) C063,C064 \ 950707 → ...
S063,S064
C066,C067,S066 \ → MØD9809
- (e) C066,C067,S066 \ MØD9809 → ...
C06C,C06D,C06Y,C068,S06C,S068



- 1 77 01 036 907
- 2 77 01 036 909
- 3 77 01 038 212 (a)
- 77 01 205 196 †(b)
- 77 01 206 050 (c)
- 77 01 206 052 (d)
- 4 77 01 038 210 †(e)
- 77 01 046 084
- 5 77 01 038 214 (e)
- 77 01 046 086 (d)
- 6 77 01 038 208 †(f)
- 77 01 205 648 (e)
- 77 01 046 081 (g)
- 7 77 01 038 207 (e)
- 8 77 01 038 209 (h)
- 9 77 01 038 213 (a)
- 77 01 042 444 (j)
- 77 01 040 444 (k)
- 77 01 046 085 (m)
- 10 77 01 040 698
- 11 77 00 819 246
- 12 77 00 822 244

- (a) C063,C064,S063,S064
- (b) C066,C067,S066 \ H... → 980315
- (c) C066,C067,S066 \ H... → MØD9809
- (d) C06C,C06D,C06Y,C068,S06C,S068
C066,C067,S066 \ H MØD9809 → ...

- (e) C066,C067,S066 \ H... → MØD9809
C063,C064,S063,S064
- (f) C066,C067,S066 \ H... → 970324
C063,C064,S063,S064
- (g) C066,C067,S066 \ H MØD9809 → ...
C06C,C06D,C06Y,C068,S06C,S068

- (h) C063,C064,S063,S064
C066,C067,S066 \ H... → 980301
- (i) C066,C067,S066 \ H 960906 → 980315
- (k) C066,C067,S066 \ H... → 960906

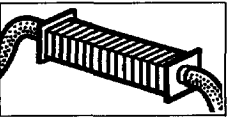
60.231.0

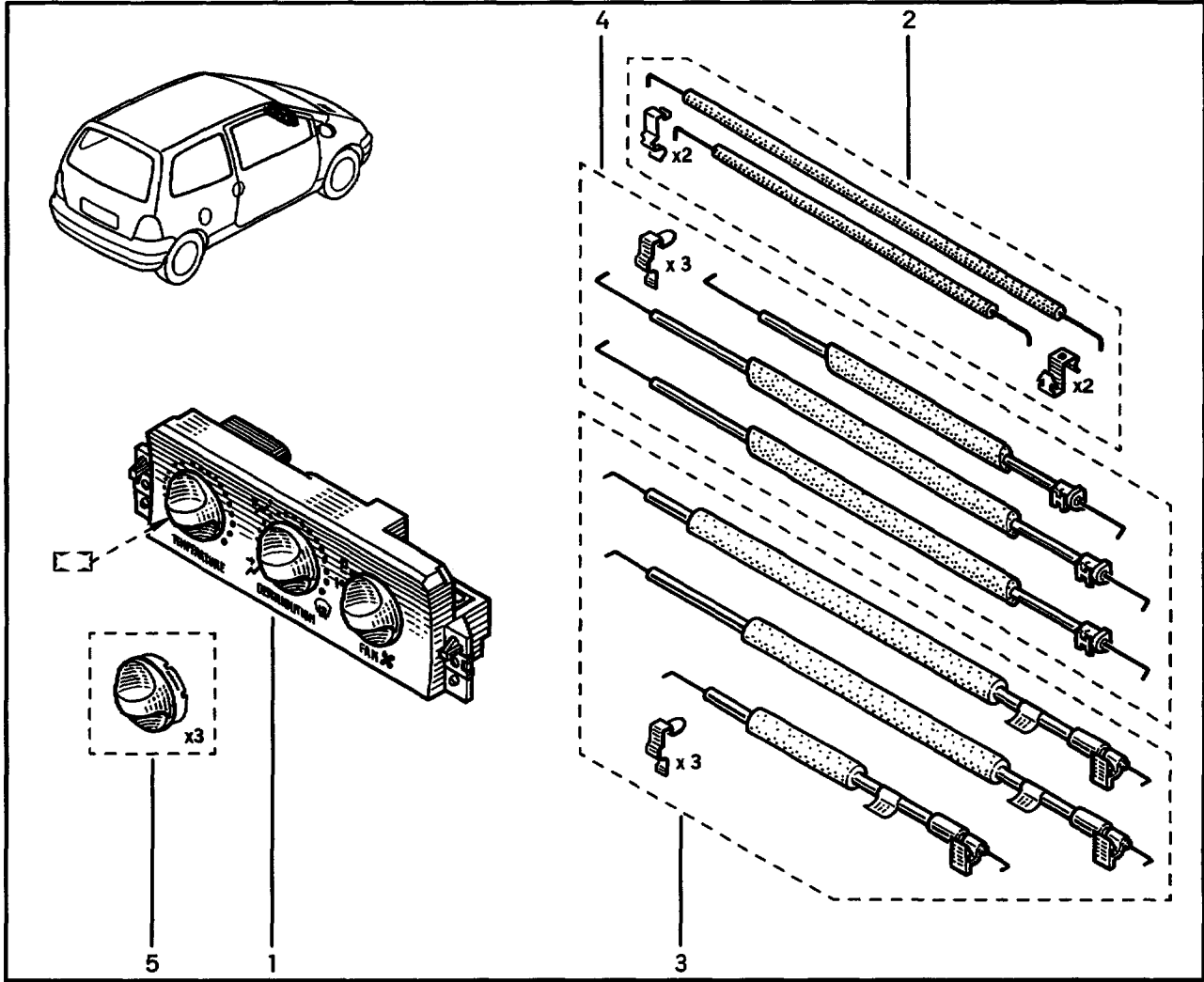
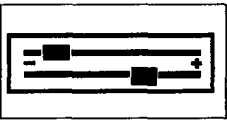
01.095 1204.081

(m) C066,C067,S066 \ ~~F~~980315→...
C06C,C06D,C06Y,C068,S06C,S068

60.231.0

0021063 1204.081



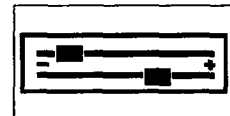


- 1 77 01 036 911 [8] (a)
- 77 01 039 887 [6] (b)
- 77 01 041 220 [6] (c)
- 77 01 042 824 [6] (d)
- 77 01 042 445 [23] (e)
- 77 01 046 089 [11] (f)
- 77 01 046 980 [4] (g)
- 77 01 038 211 [8] (h)
- 77 01 039 888 [6] (i)
- 77 01 042 450 [23] (k)
- 77 01 042 451 [23] (m)
- 77 01 046 087 [23] (n)
- 77 01 046 088 [11] (p)
- 77 01 046 979 [4] (q)
- 77 01 049 963 (r)(x)
- 77 01 049 962 (s)(x)
- 2 77 01 036 910 (t)
- 3 77 01 206 051 (u)
- 4 77 01 205 197 (v)
- 5 77 01 206 772 [11] (w)
- 77 01 206 758 [4] (w)
- 77 01 206 759 [21] (w)
- 77 01 206 760 [16] (w)

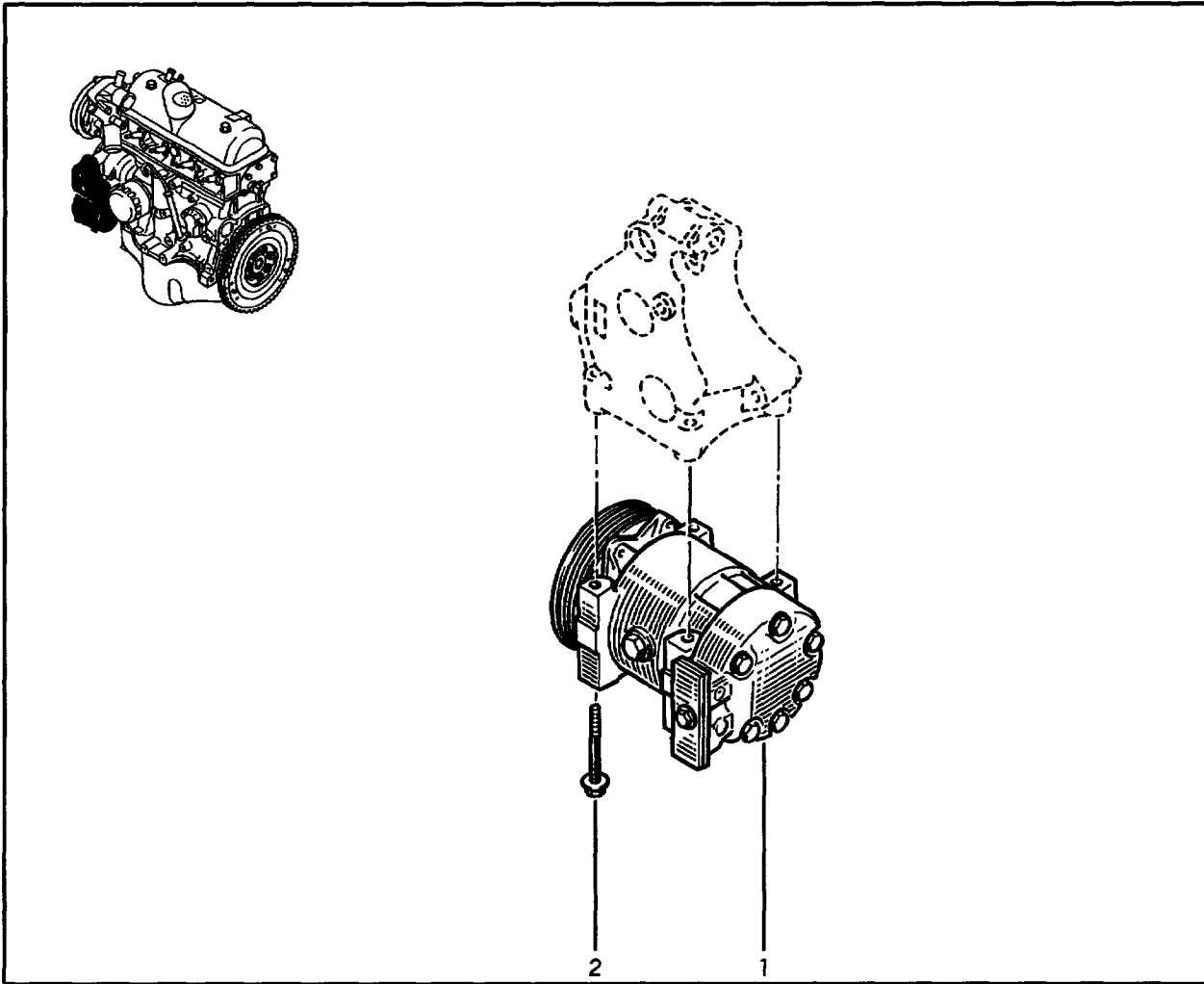
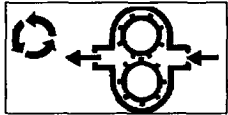
- (a) C063,C064 \ [Symbol] \ [Symbol] → MØD9408
- (b) C063,C064 \ [Symbol] \ [Symbol] MØD9408 → 950707
- (c) C063,C064 \ [Symbol] \ [Symbol] 950707 → 960607
- S063,S064 \ [Symbol] \ [Symbol] → 960607
- (d) C063,C064,S063,S064 \ [Symbol] \ [Symbol] 960607 → 960705

- (e) C066,C067,S066 \ [Symbol] \ [Symbol] → MØD9809
- C063,C064,S063,S064 \ [Symbol] \ [Symbol] 960705 → ...
- (f) C066 \ (E2) \ [Symbol] SAN913,TØV,VØP \ [Symbol] \ [Symbol] MØD9809 → MØD0009
- C068,S068 \ (E2) \ [Symbol] SAN913,TØV,VØP \ [Symbol] \ [Symbol] → MØD0009

- [Symbol] S066 \ (E2)
- (g) C066,C068,S068 \ (E5) \ [Symbol] \ [Symbol] → MØD0009
- (h) C063,C064 \ [Symbol] \ [Symbol] → MØD9408
- (i) C063,C064 \ [Symbol] \ [Symbol] MØD9408 → 960705
- S063,S064 \ [Symbol] \ [Symbol] → 960705

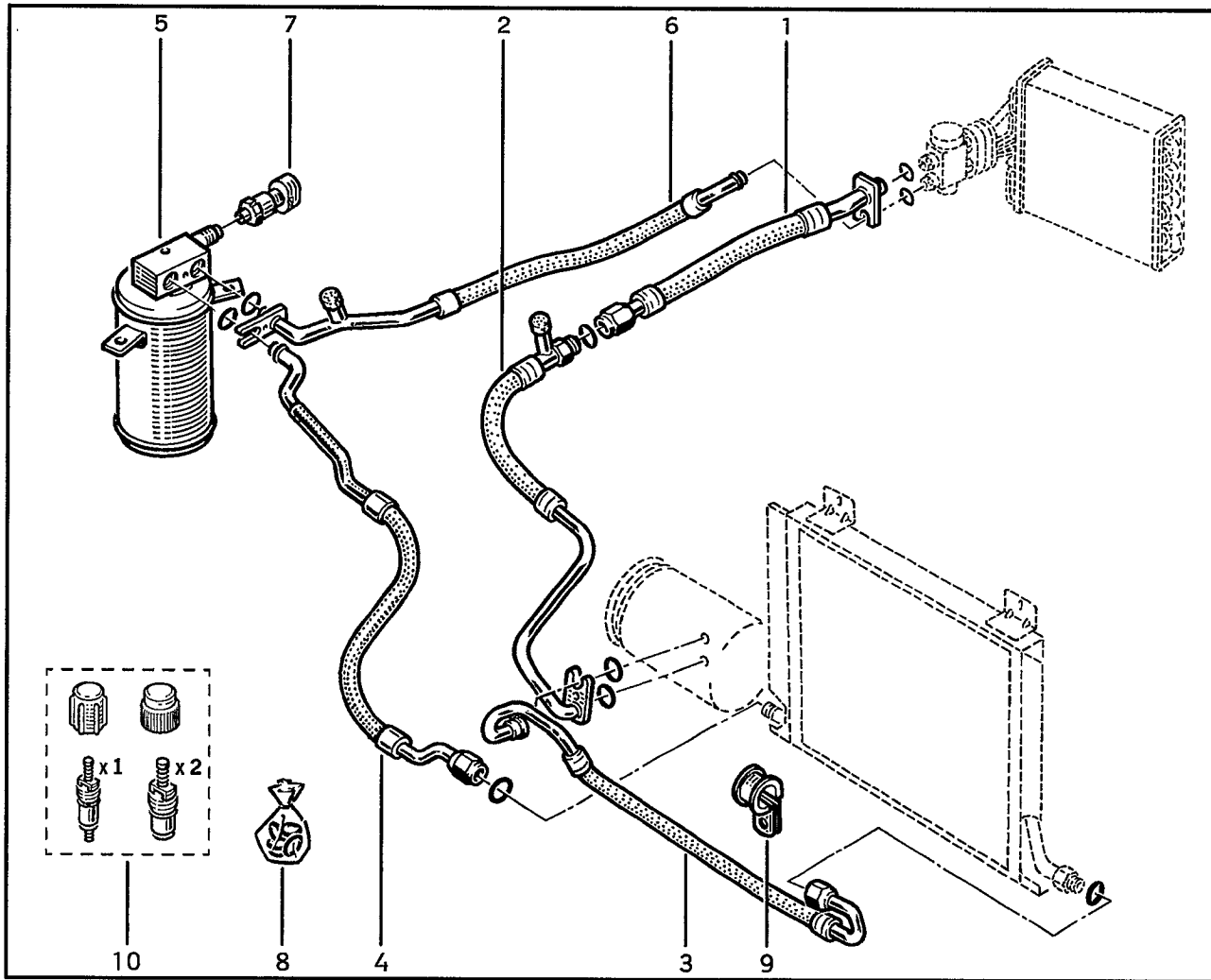
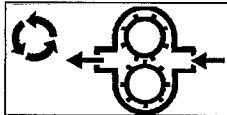


- (k) C063,C064,S063,S064 \ ☞ \ H960705→ ...
- (m) C066,C067,S066 \ ☞ \ H...→ 980301
- (n) C066,C067,S066 \ ☞ \ H980301→ MØD9809
- (p) C066 \ (E2) \ ☞ AZE,SAN913,TØV,VØP \ ☞ \
 H MØD9809→ MØD0009
 C068,S068 \ (E2) \ ☞ AZE,SAN913,TØV,VØP \ ☞ \
 H...→ MØD0009
 S066 \ (E2)
- (q) C066,C068,S068 \ (E5) \ ☞ \ H...→ MØD0009
- (r) C066,C068,S068 \ ☞ \ H MØD0009→ ...
 C06C,C06D,S06C \ ☞
- (s) C066,C068,S068 \ ☞ \ H MØD0009→ ...
 C06C,C06D,S06C \ ☞
- (t) C063,C064,S063,S064 \ H...→ 960607
- (u) C066,C067,S066 \ H MØD9809→ ...
 C06C,C06D,C06Y,C068,S06C,S068
- (v) C063,C064,S063,S064 \ H960607→ ...
 C066,C067,S066 \ H...→ MØD9809
- (w) C066,C068,S068 \ H MØD0009→ ...
 C06C,C06D,S06C
- (x) ☞ C066,C068,S068 \ (E2) \ ☞ SAN913,TØV,VØP \
 H MØD0009→ ...
 77 01 206 772 - 1 -
 C066,C068,S068 \ (E5) \ H MØD0009→ ...
 77 01 206 758 - 1 -
 C066,C068,S066,S068 \ (E2) \ ☞ CIN
 77 01 206 759 - 1 -
 C066,C068 \ (E2) \ ☞ SAN913 \ H MØD0009→ ...
 C066,C068 \ (E3) \ H MØD0009→ ...
 C068,S068 \ (E1) \ H MØD0009→ ...
 C06C,C06D \ (E2),(E3)
 S06C
 77 01 206 760 - 1 -



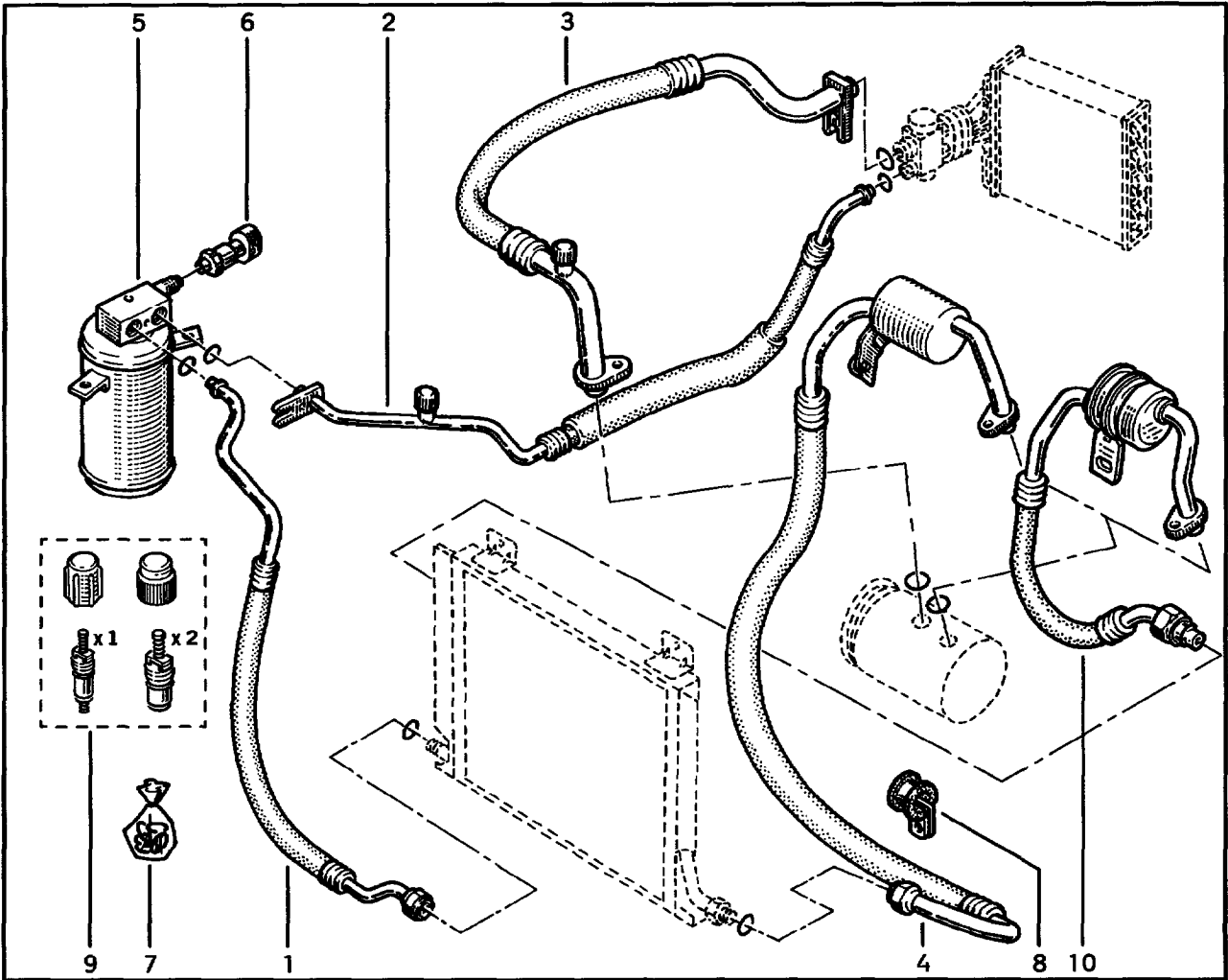
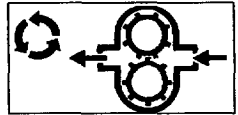
- 1 77 00 860 997 []=SD7H15QN7827] (a)
- 77 01 499 837 % (a)
- 77 00 875 489 †[]=SD7V16PA1147] (b)
- 77 00 106 950 †[]=SD7V16PA1152] (b)
- 77 00 106 069 []=SD7V16PA1152] (b)
- 77 01 499 851 % (b)
- 77 00 111 182 †[]=SD6V12GD1415] (c)
- 77 00 115 830 []=SD6V12GE1415] (c)
- 2 77 03 002 209 (a)

- (a) [] C3G
- (b) [] D7F \ [] 700,701,702,706 \ [] ...→ 990611
- (c) [] D7F \ [] 700,701,702,706 \ [] 990611 → ...
- [] D7D
- [] D7F \ [] 703
- [] D4F



- 1 77 00 826 590
- 2 77 00 826 591
- 3 77 00 826 587 †
- 77 00 410 934 (x)
- 4 77 00 826 588 †
- 77 00 272 684
- 5 77 00 823 668
- 6 77 00 826 589
- 7 77 00 827 348 (a)
- 77 00 837 219 (b)
- 8 77 01 204 080 †
- 77 01 205 573
- 9 77 05 005 153
- 10 77 01 205 920

- (a) → 960621
- (b) 960621 → ...
- (x) 77 05 005 153 - 1 -



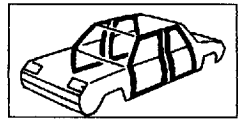
- 1 77 00 352 953
- 2 77 00 352 753
- 3 77 00 352 754 (a)
- 77 00 431 497 (b)
- 4 77 00 352 752 (c)
- 5 77 00 823 668 (d)
- 82 00 017 628 (e)
- 82 00 015 860 (f)
- 6 77 00 837 219 (d)
- 77 01 205 894 (g)
- 77 01 205 751 (h)
- 7 77 01 204 080 †
- 77 01 205 573
- 8 77 05 005 153
- 9 77 01 205 920
- 10 77 00 428 067 (i)
- 77 00 428 066 (b)

- (a) C066,C067,C068,S066,S068 \ H... → 990611
- (b) C066,C067,C068,S066,S068 \ H990611 → ...
C06C,C06D,C06Y,S06C
- (c) C066,C067,S066 \ H... → 980430
- (d) C066,C067,C068,S066,S068 \ H... → 991026

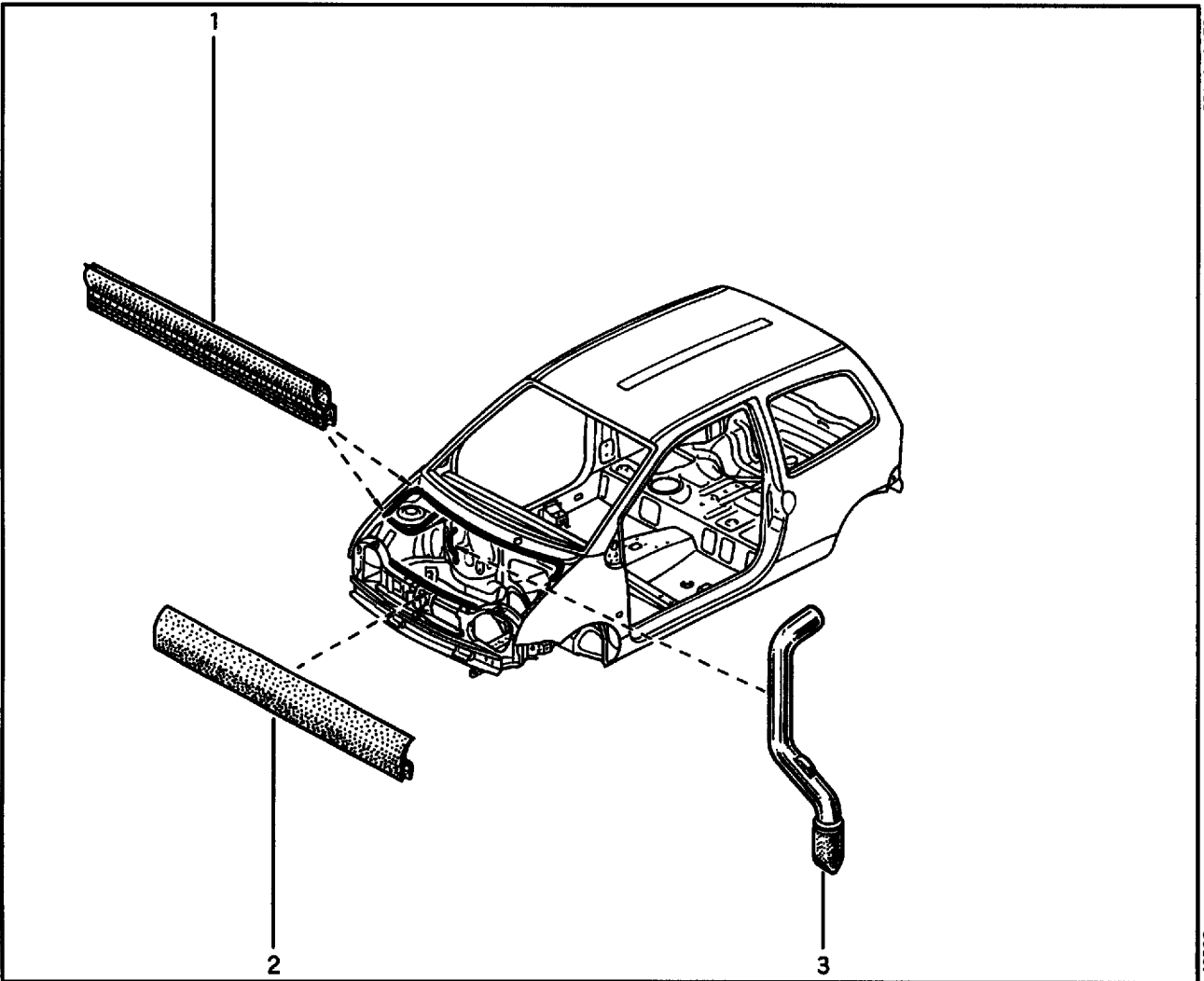
- (e) C066,C067,C068,S066,S068 \ H991026 → ...
C06C,C06D,S06C
- (f) C06Y
- (g) C066,C067,C068,S066,S068 \ H, † \ H991026 → ...
C06C,C06D,C06Y,S06C

- (h) C066,C067,C068,S066,S068 \ (P006) \ H991026 → ...
- (i) C066,C067,C068,S066,S068 \ H980430 → 990611

(P006) $\leq 05...$




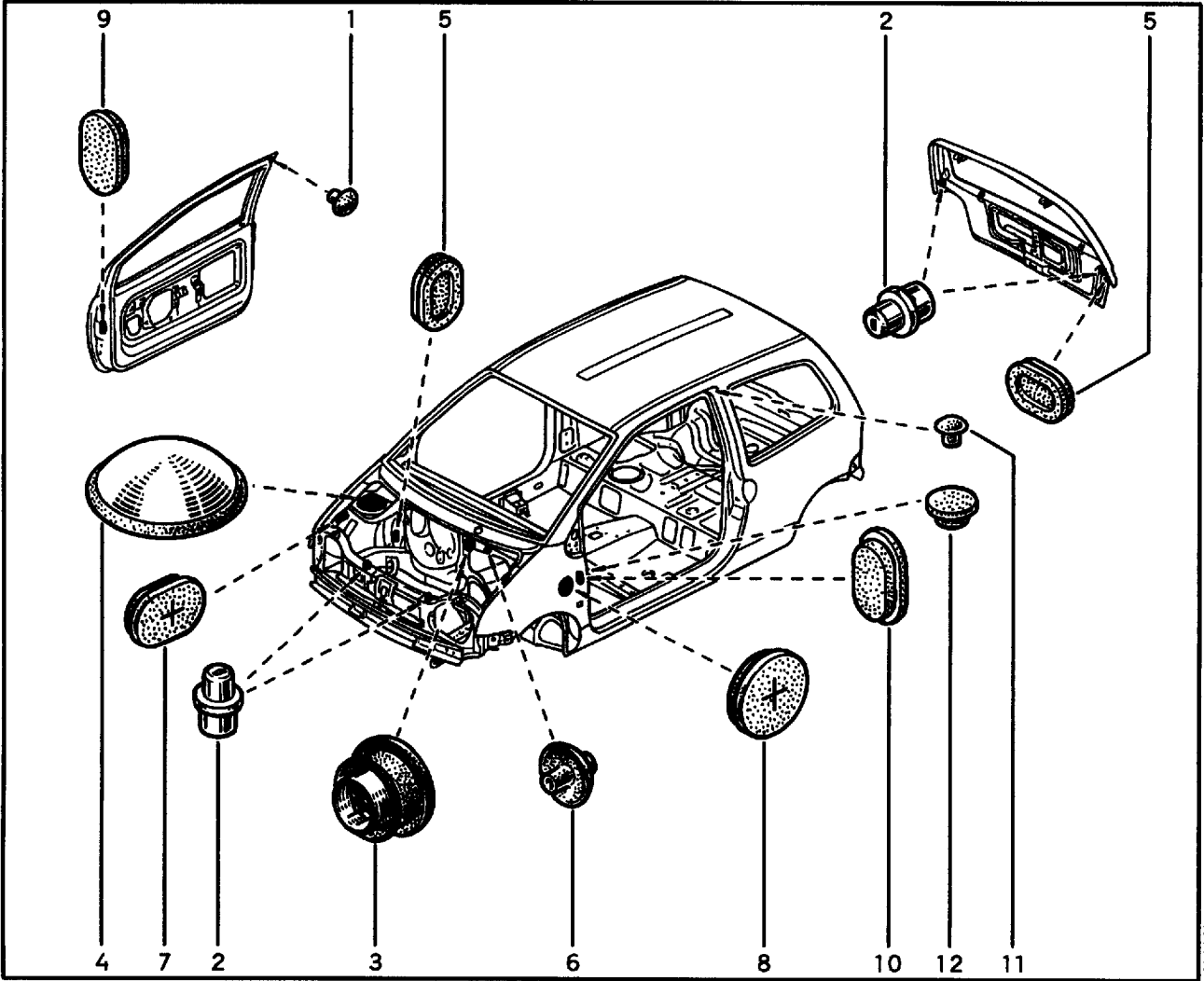
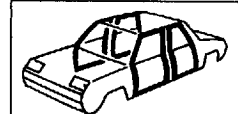
- 1 77 00 821 032
- 2 77 00 827 983 (a)
- 3 77 00 824 633 (a)




1204 64011

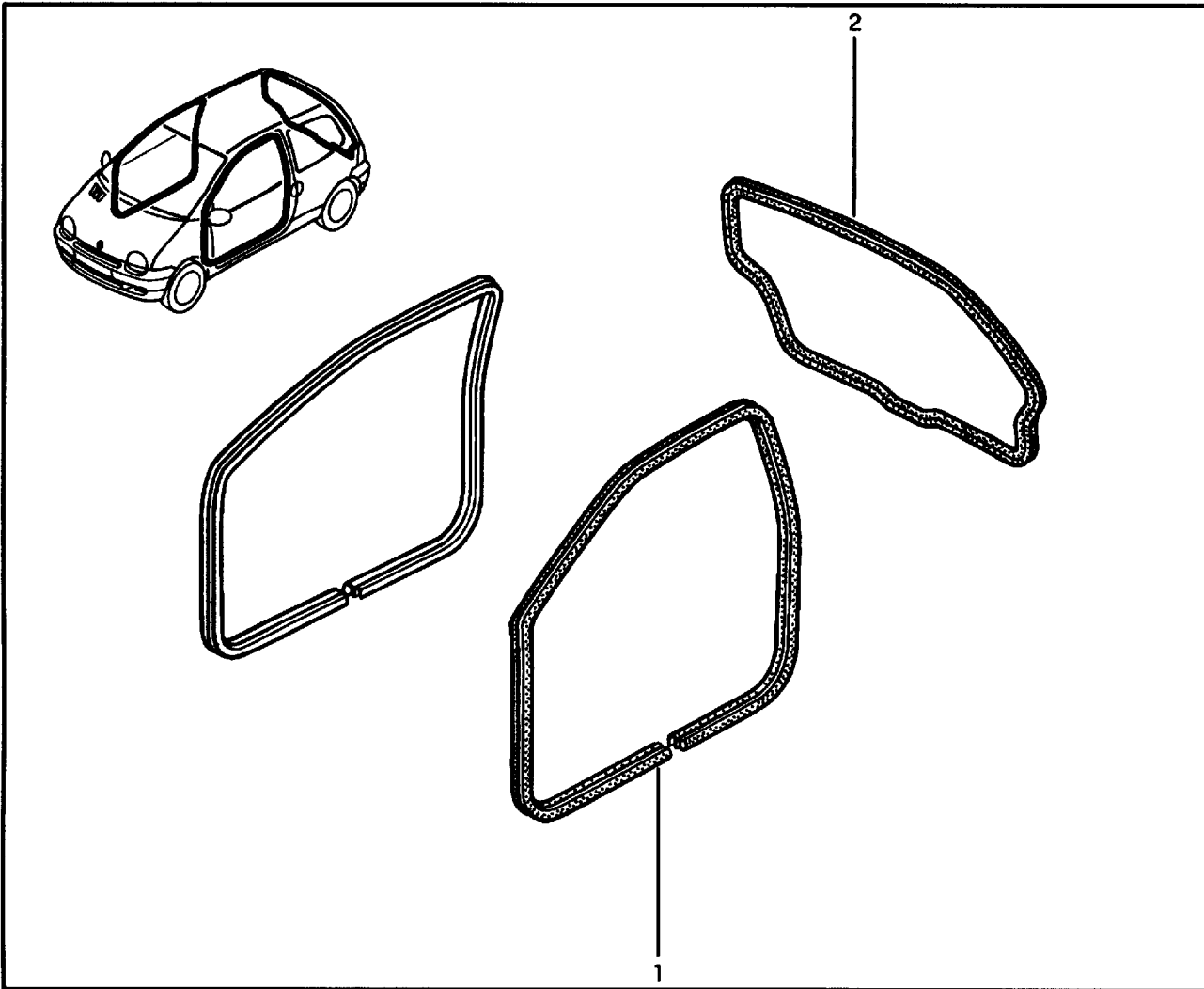
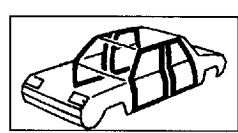
63137

(a) 



- 1 77 03 088 092 †
- 77 03 088 105
- 2 77 00 827 314
- 3 77 00 820 435
- 4 77 00 821 031
- 5 77 03 074 466
- 6 77 03 074 500
- 7 77 03 073 278
- 8 77 03 073 272
- 9 77 03 074 319 (a)
- 10 77 03 074 335 (a)
- 11 77 03 088 106
- 12 77 03 074 048

(a) 



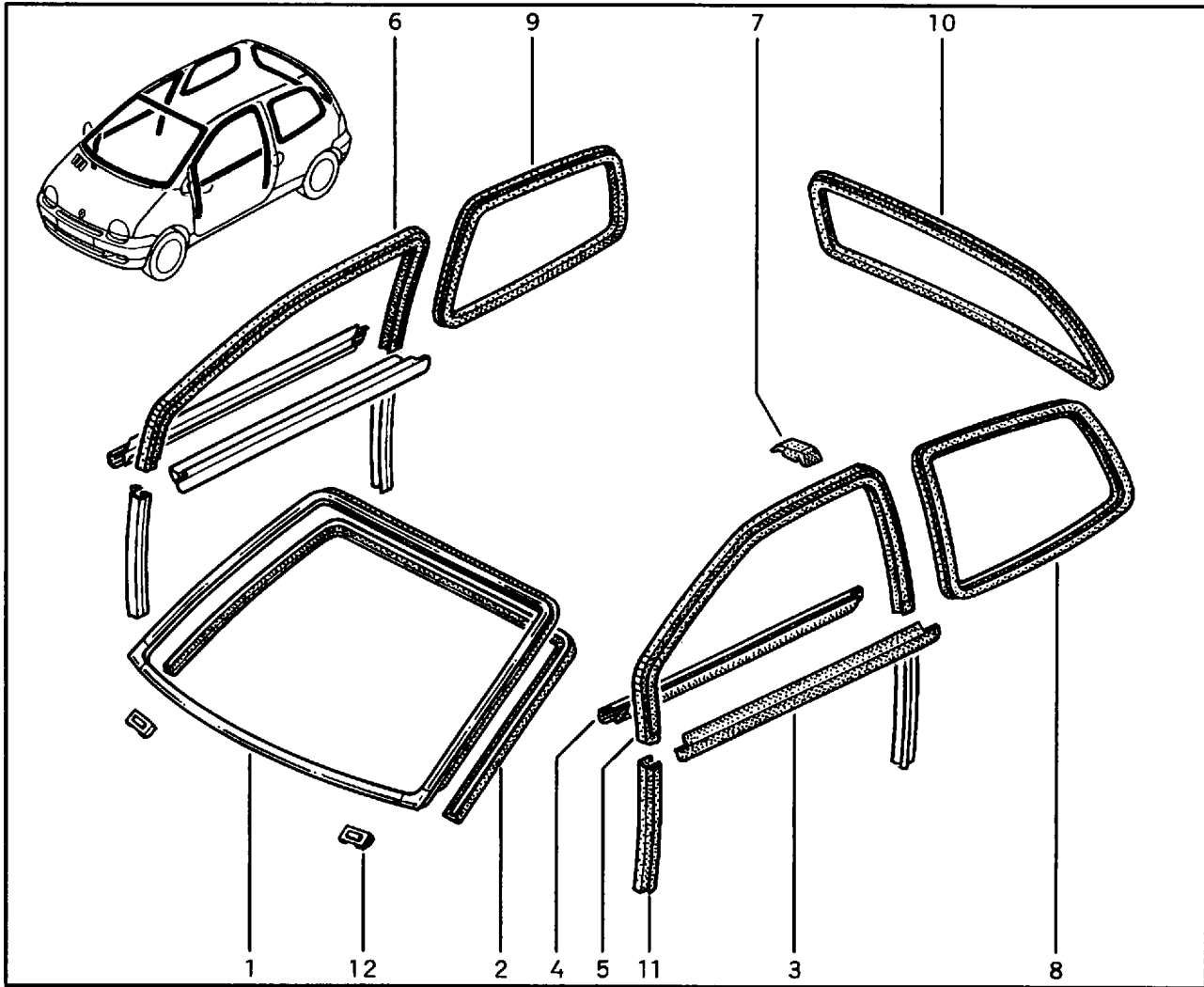
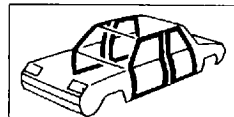
- 1 77 00 821 027
- 2 77 00 821 030

66.011.0

00.188 1204.051

66.011.0

9670140 1204.051



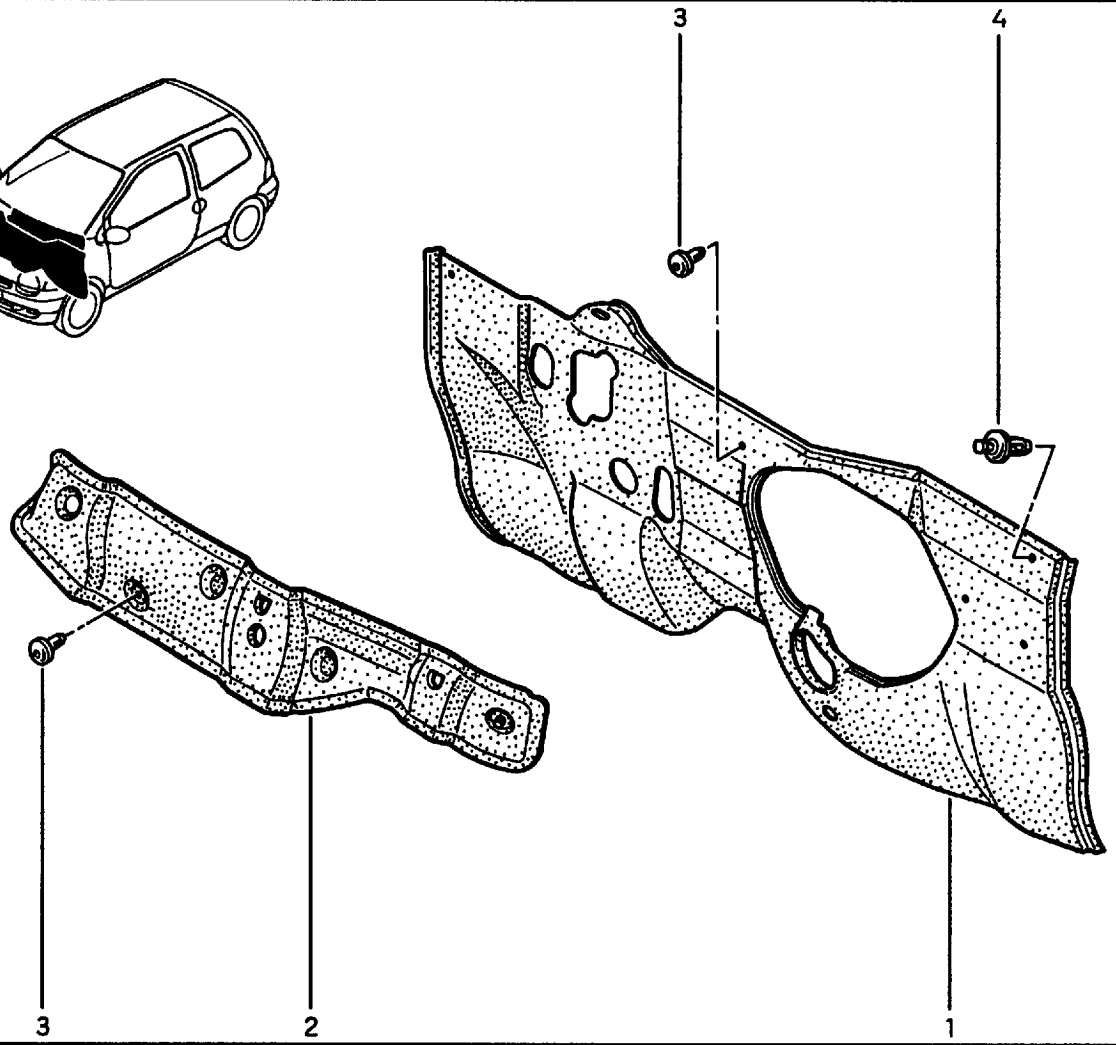
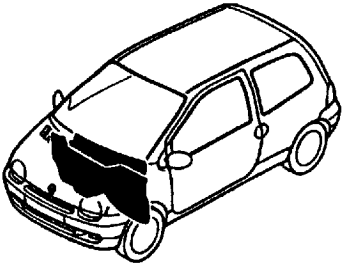
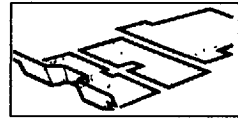
- 1 77 00 821 901
- 2 77 00 820 273 †
- 77 00 844 402
- 3 77 00 820 432
- 4 77 00 820 433
- 5 77 00 821 480
- 6 77 00 821 481
- 7 77 00 820 434
- 8 77 00 821 028
- 9 77 00 821 029
- 10 77 00 821 179
- 11 77 00 832 462
- 12 77 00 789 274

68.011.0

15.120 1204.041

68.011.0

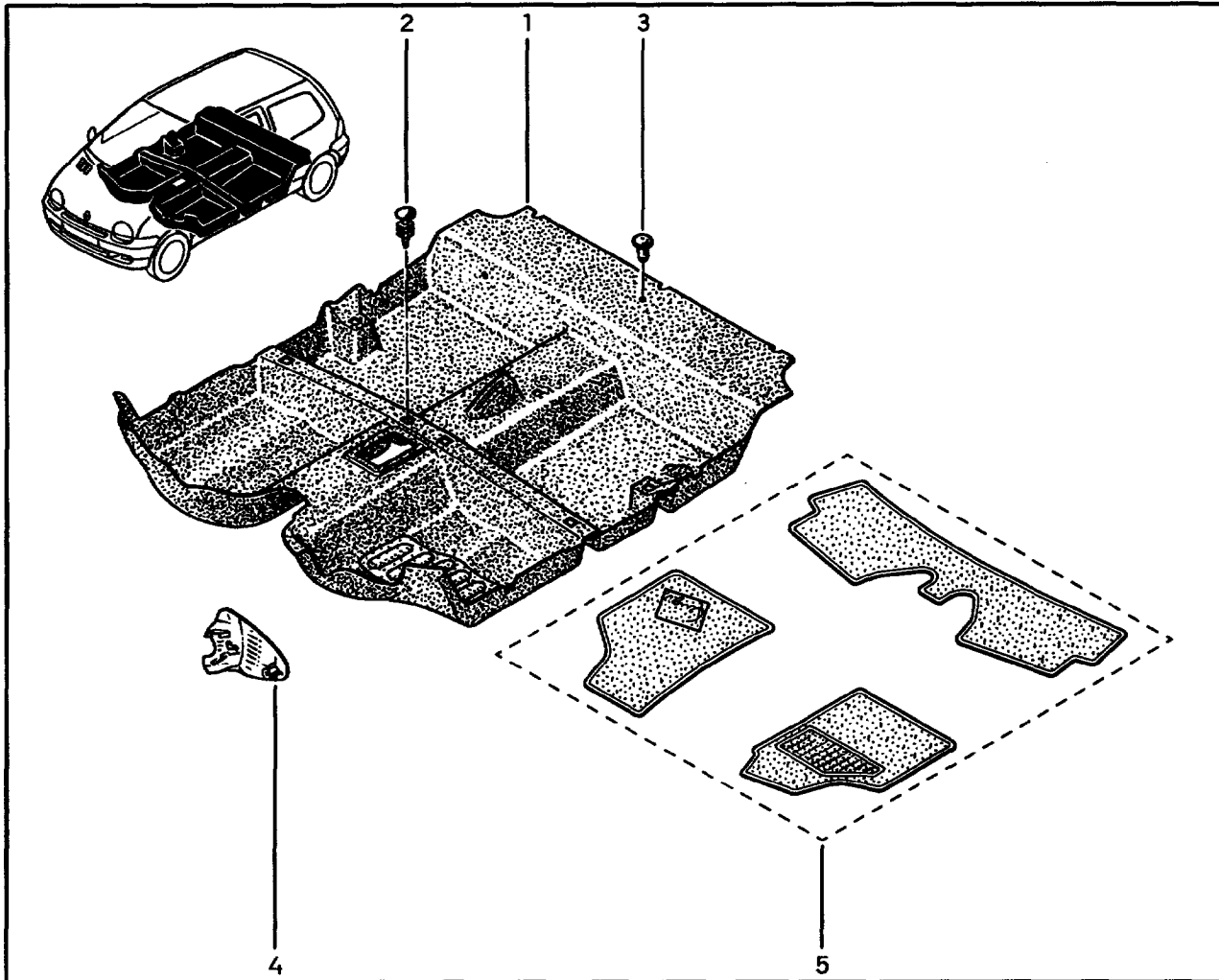
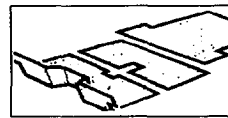
XXXXXX 1204.041



1204 68011

74172

- 1 77 00 827 755
- 2 77 00 818 688
- 3 77 03 081 054
- 4 77 03 081 062

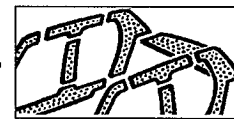


- 1 77 00 827 756 †(a)
- 77 00 842 651 (a)
- 77 00 417 650 (b)
- 77 00 410 346 [K11] (c)
- 77 00 414 738 [K12] (d)
- 77 00 424 250 (e)
- 77 00 428 543 (f)
- 77 00 431 798 (g)
- 82 00 042 792 (h)
- 2 77 03 077 068
- 3 77 03 081 054
- 4 77 00 822 819
- 5 77 01 204 932 [K11] (c)
- 77 01 205 163 [K12] (d)
- 77 01 205 649 (e)
- 77 01 206 115 (g)

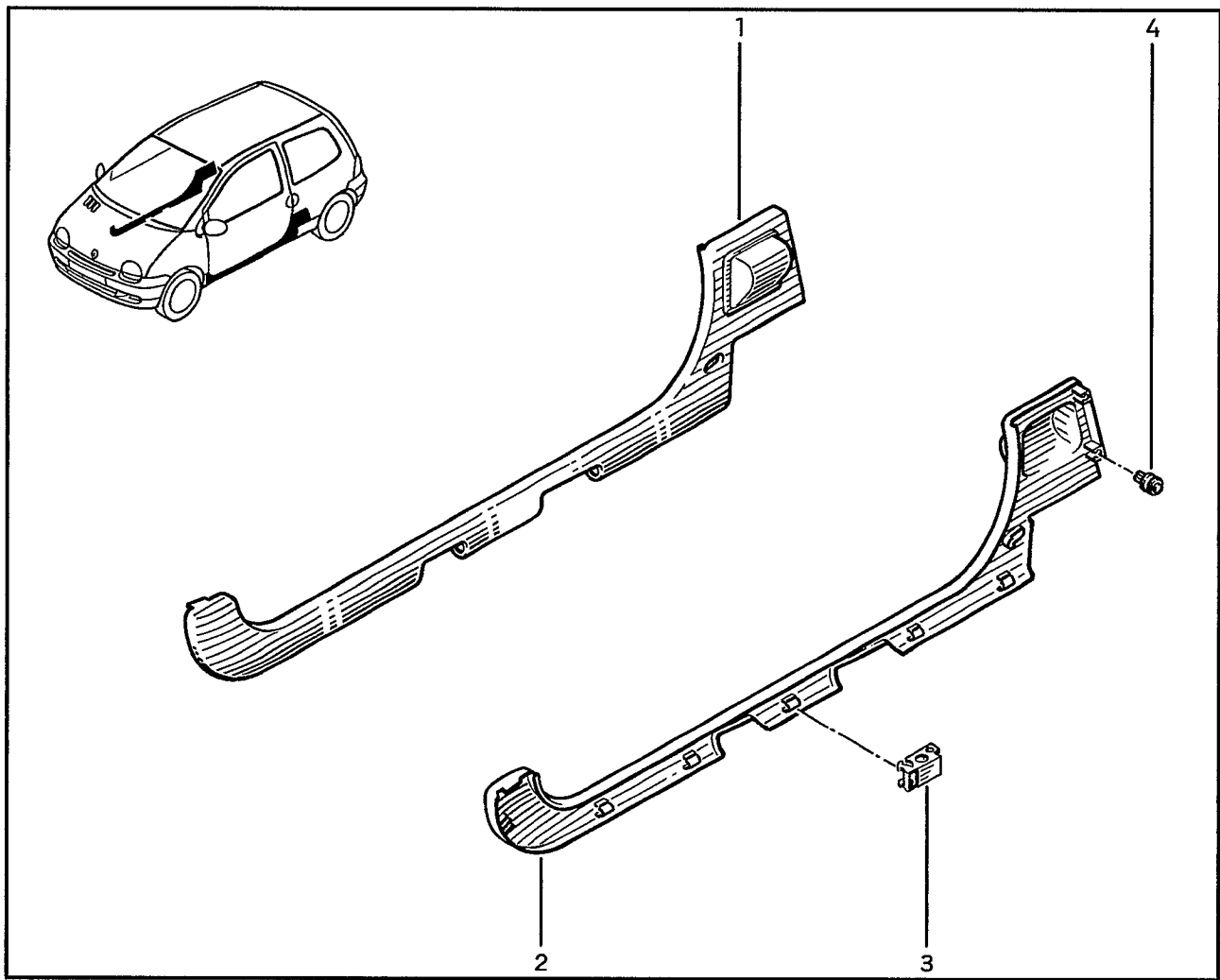
- (a) ALIZE, ☞ , SPRING, SUMMER, WIND \ H... → MØD9609
- (b) ALIZE, ☞ , SPRING, SUMMER, WIND \ LAVAND \ H MØD9609 → MØD9809
C06- \ ☞ CIN \ H MØD9809 → MØD0009
- (c) C06- \ KENZØ \ H... → MØD9809

- (d) C06- \ BENETTØN \ H... → MØD9609
C06- \ BENETTØN \ LAVAND \ H MØD9609 → MØD9809
- (e) C06- \ ☞ EVT \ LAVAND \ H... → MØD9809
- (f) HARM01 \ H MØD9809 → MØD0009
- (g) C06- \ INITIALE \ HARM01 \ H MØD9809 → ...

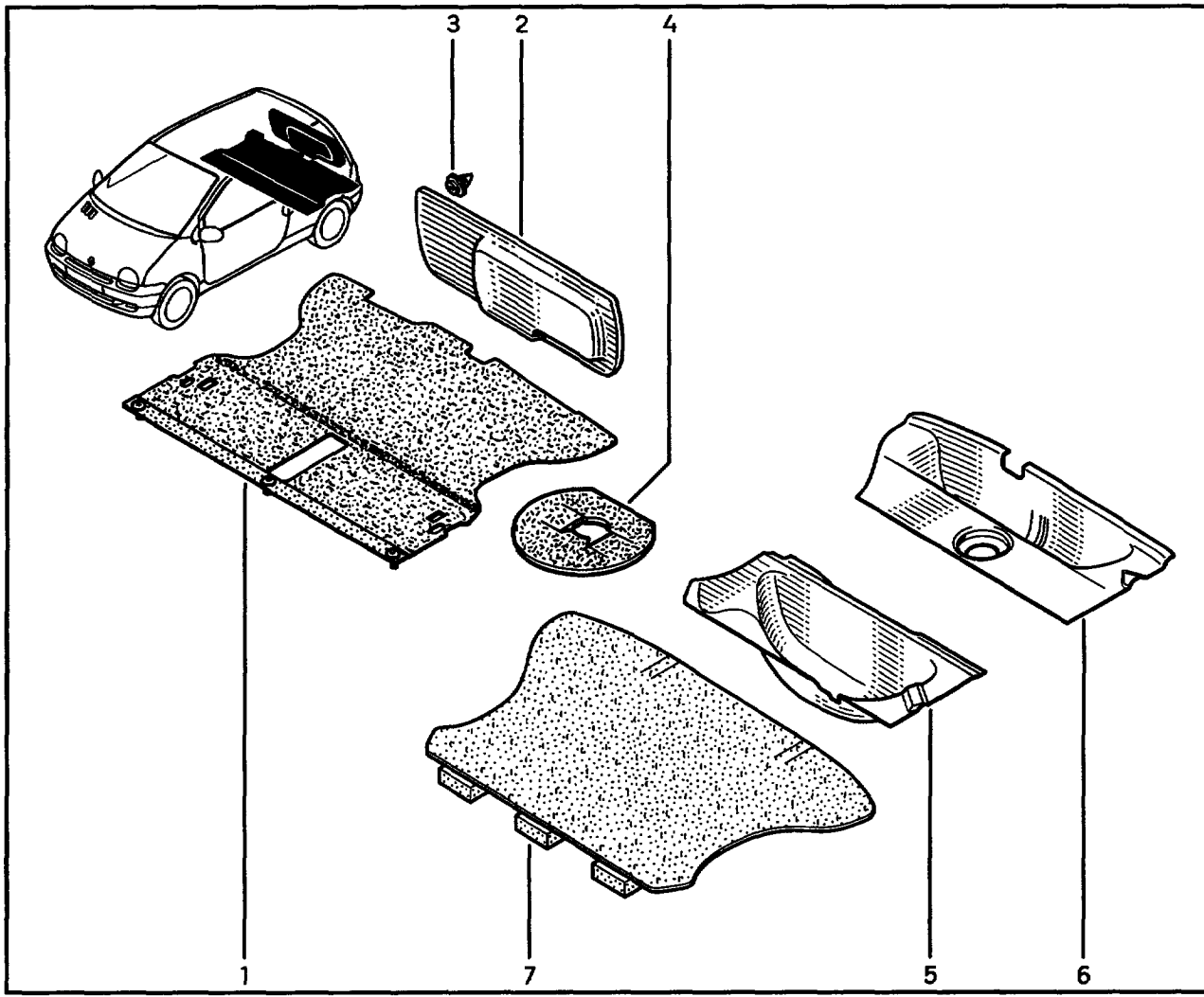
- (h) HARM01 \ H MØD0009 → ...



- 1 77 00 818 483 [E10] (a)
- 77 00 424 697 (b)
- 2 77 00 818 482 [E10] (a)
- 77 00 424 696 (b)
- 3 77 03 077 323
- 4 77 03 077 250



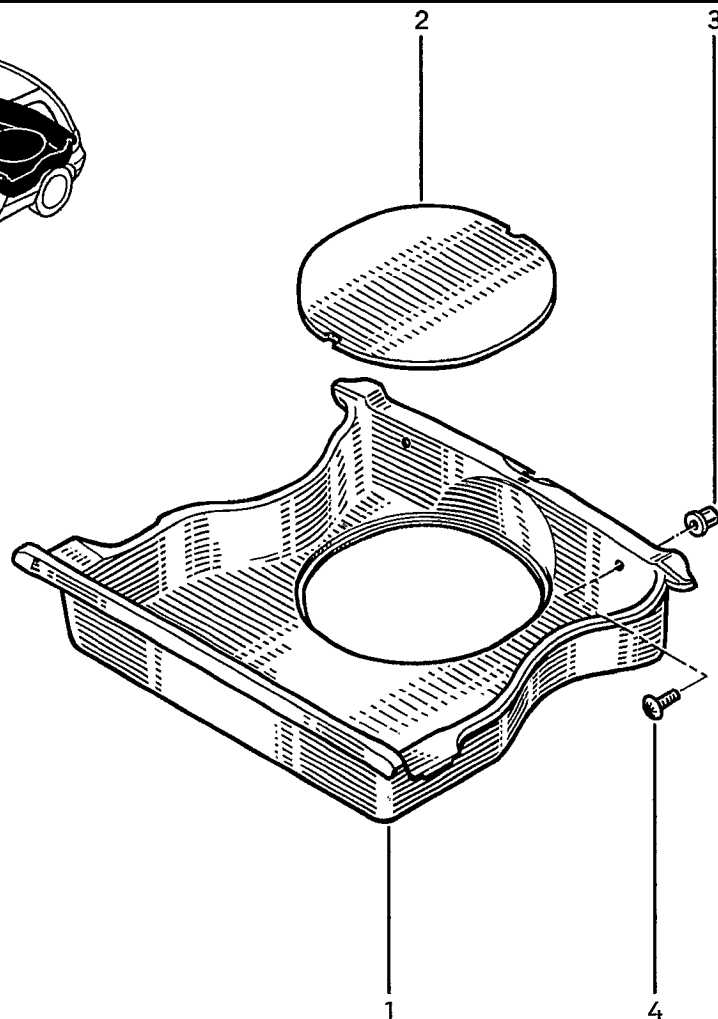
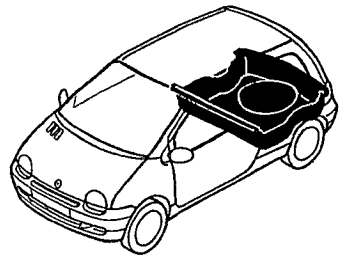
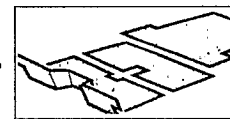
- (a) ... → MØD9609
- LAVAND \ MØD9609 → MØD9809
- (b) HARM01 \ MØD9809 → ...



- 1 77 00 818 692 (a)
- 82 00 075 827 (b)
- 2 77 00 818 752 [E11] (c)
- 77 00 424 707 (d)
- 3 77 03 077 250
- 4 77 00 835 365 †(e)
- 77 00 414 000 (e)
- 5 77 00 434 811 (f)
- 6 77 00 434 812 (f)
- 7 77 00 434 813 (f)

- (a) (E2) \ H... → MØD0009
- (b) C06- \ (E1), (E2), (E3) \ H MØD0009 → ...
- (c) H... → MØD9609
LAVAND \ H MØD9609 → MØD9809
- (d) HARM01 \ H MØD9809 → ...

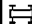
- (e) (E2)
- (f) C06- \ (E5)

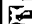
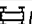




1204 710710

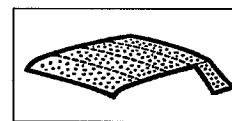
570241

- 1 77 00 847 653 [E10] (a)
- 77 00 425 071 (b)
- 2 77 00 847 823 [E10] (a)
- 77 00 424 993 (b)
- 3 77 03 043 081
- 4 77 05 098 175

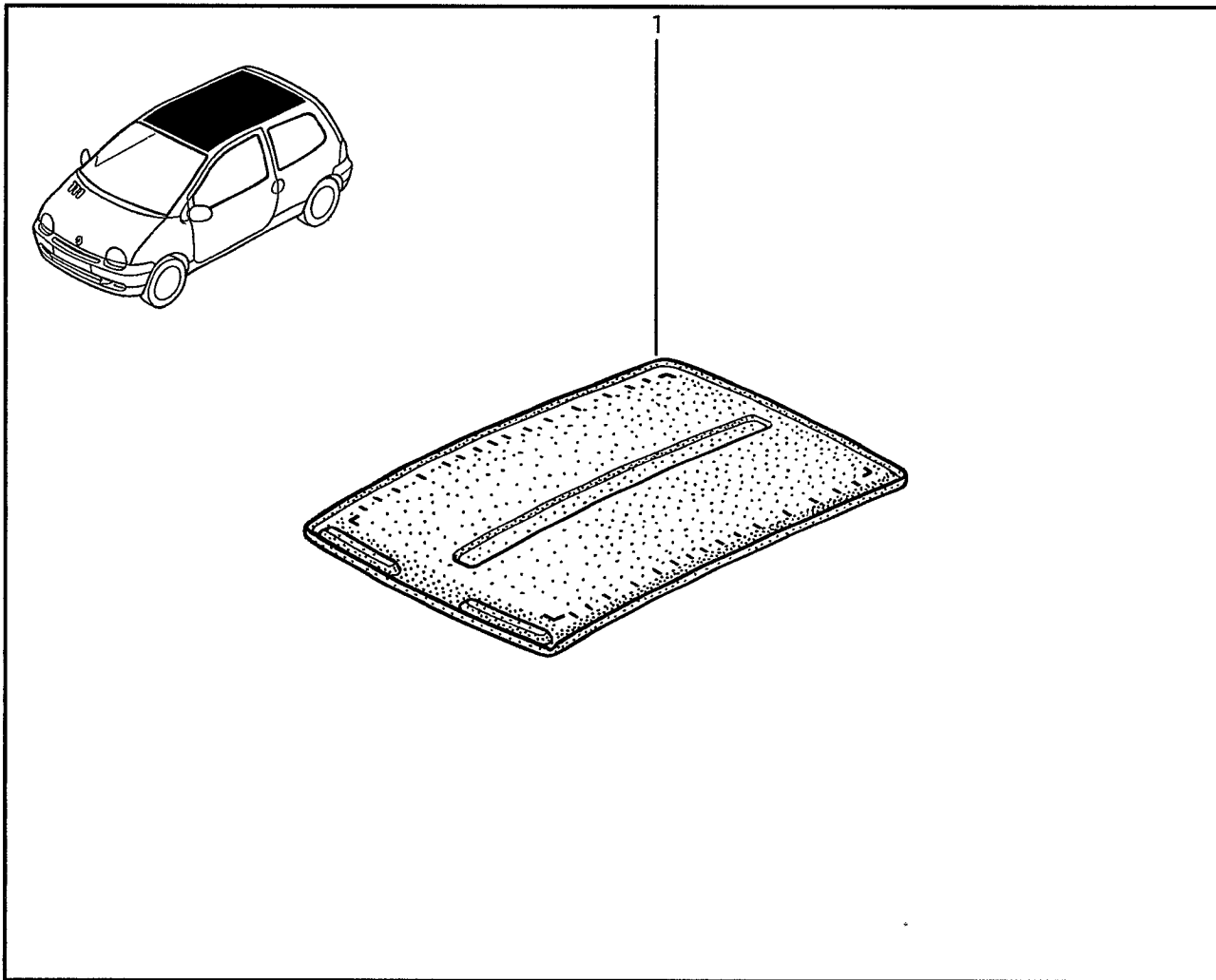
(a)  ... → MØD9609

 LAVAND \  MØD9609 → MØD9809

(b)  HARM01 \  MØD9809 → ...

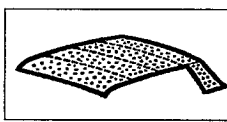


1 77 00 820 503 [E11] (a)
77 00 427 781 (b)

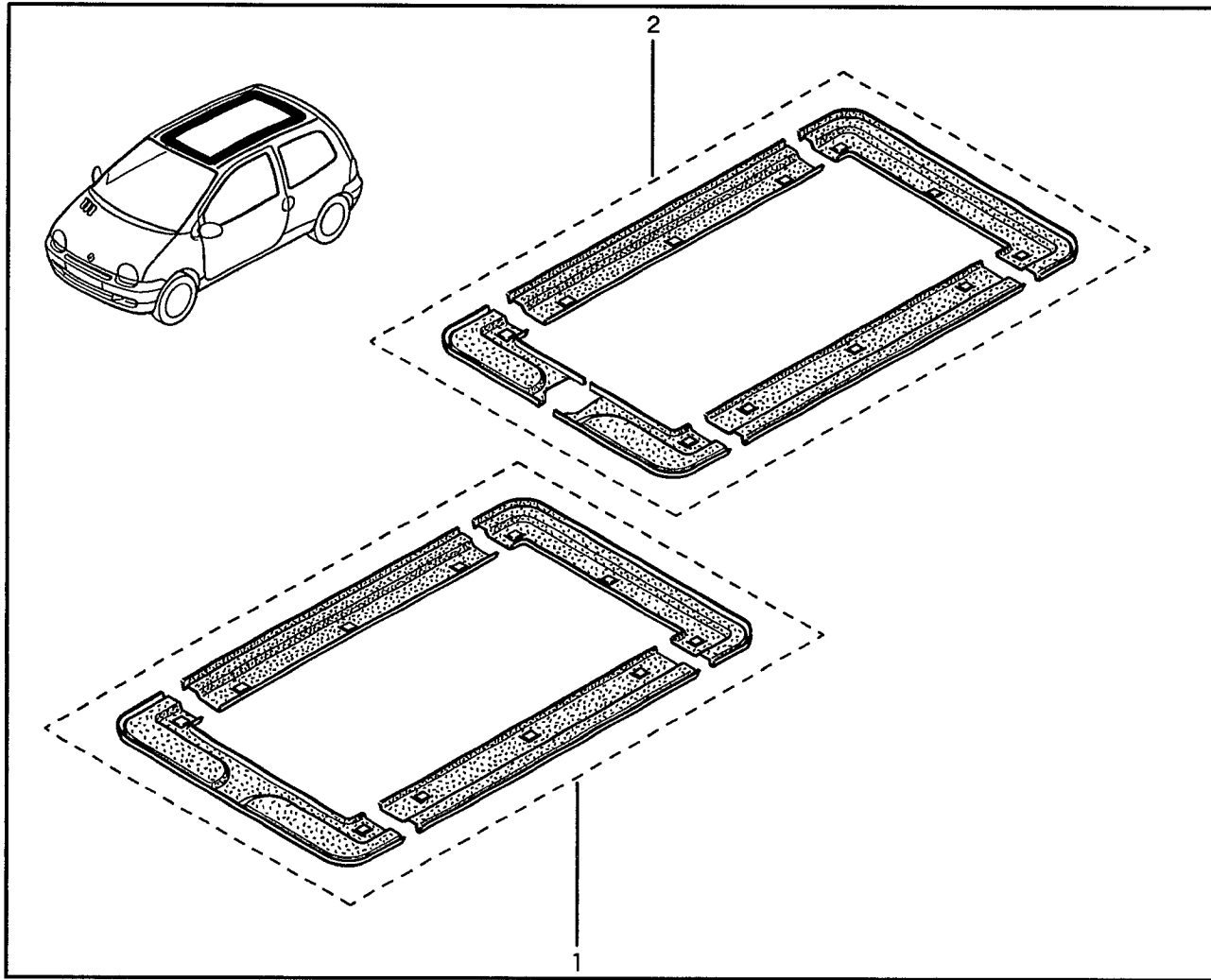


(a) ...→ MØD9609
 LAVAND \ MØD9609 → MØD9809

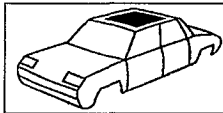
(b) HARM01 \ MØD9809 → ...



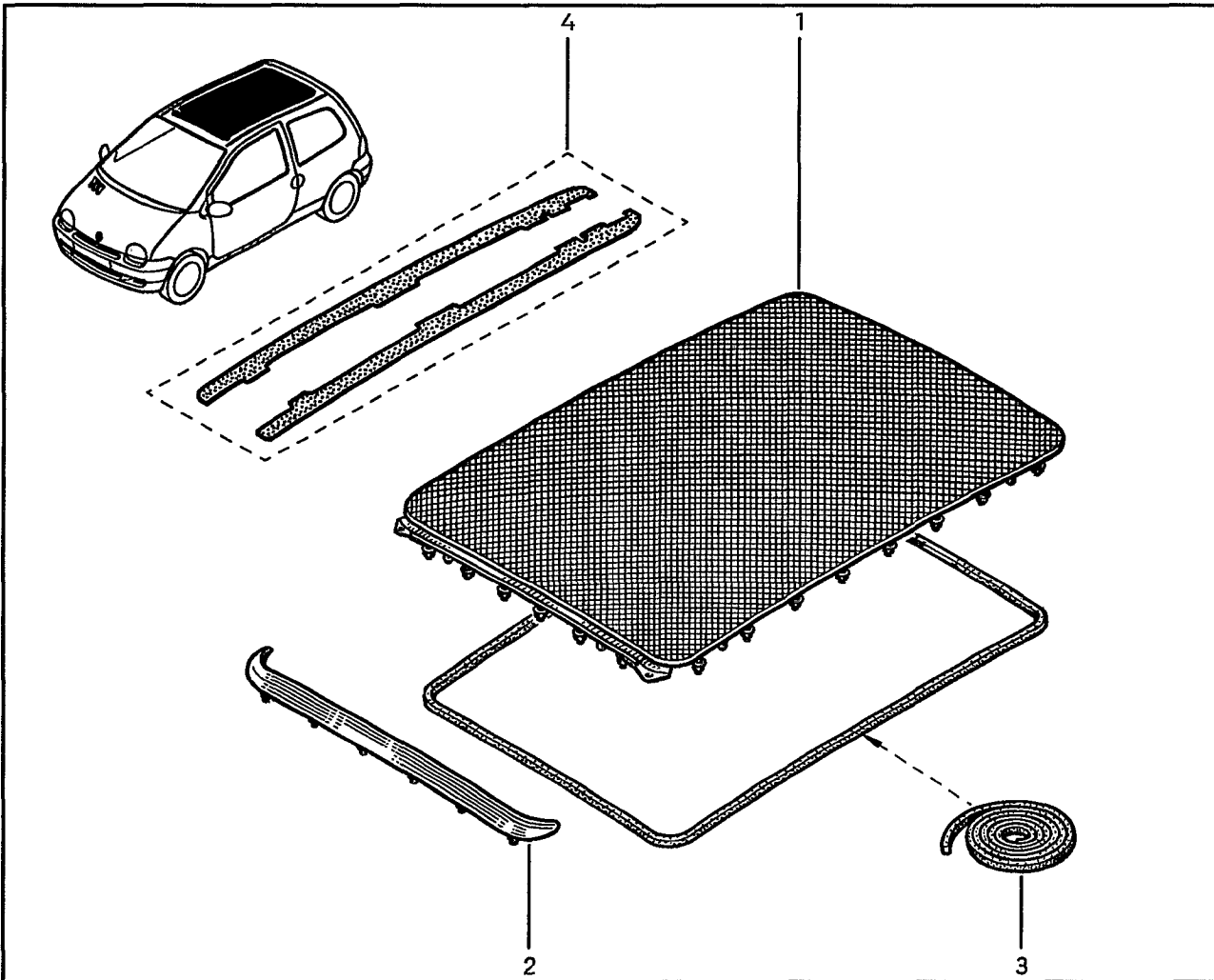
- 1 77 01 670 976 [E11] (a)
- 77 01 704 019 (b)
- 2 77 01 704 020 (c)

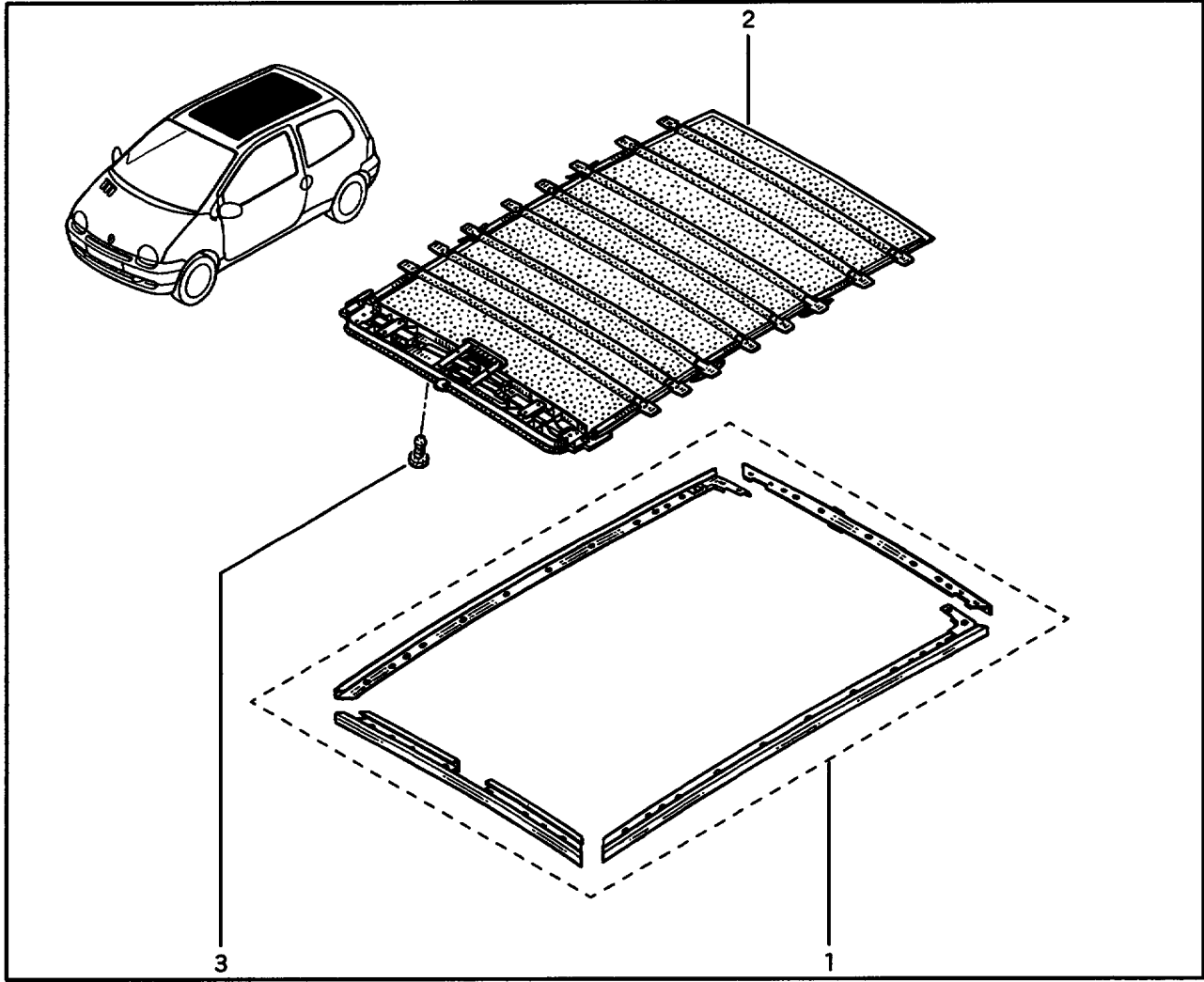
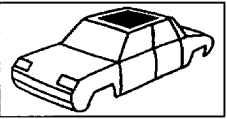


- (a) ... → MØD9609
- LAVAND \ MØD9609 → MØD9809
- (b) HARM01 \ MØD9809 → ...
- (c) C06- \ HARM01 \ MØD9809 → ...



- 1 77 01 467 444 † [5]
- 77 01 469 658 [5]
- 77 01 471 293 [20]
- 77 01 471 294 [28]
- 77 01 471 295 [27]
- 2 77 01 467 446
- 3 77 01 037 748
- 4 77 01 367 870

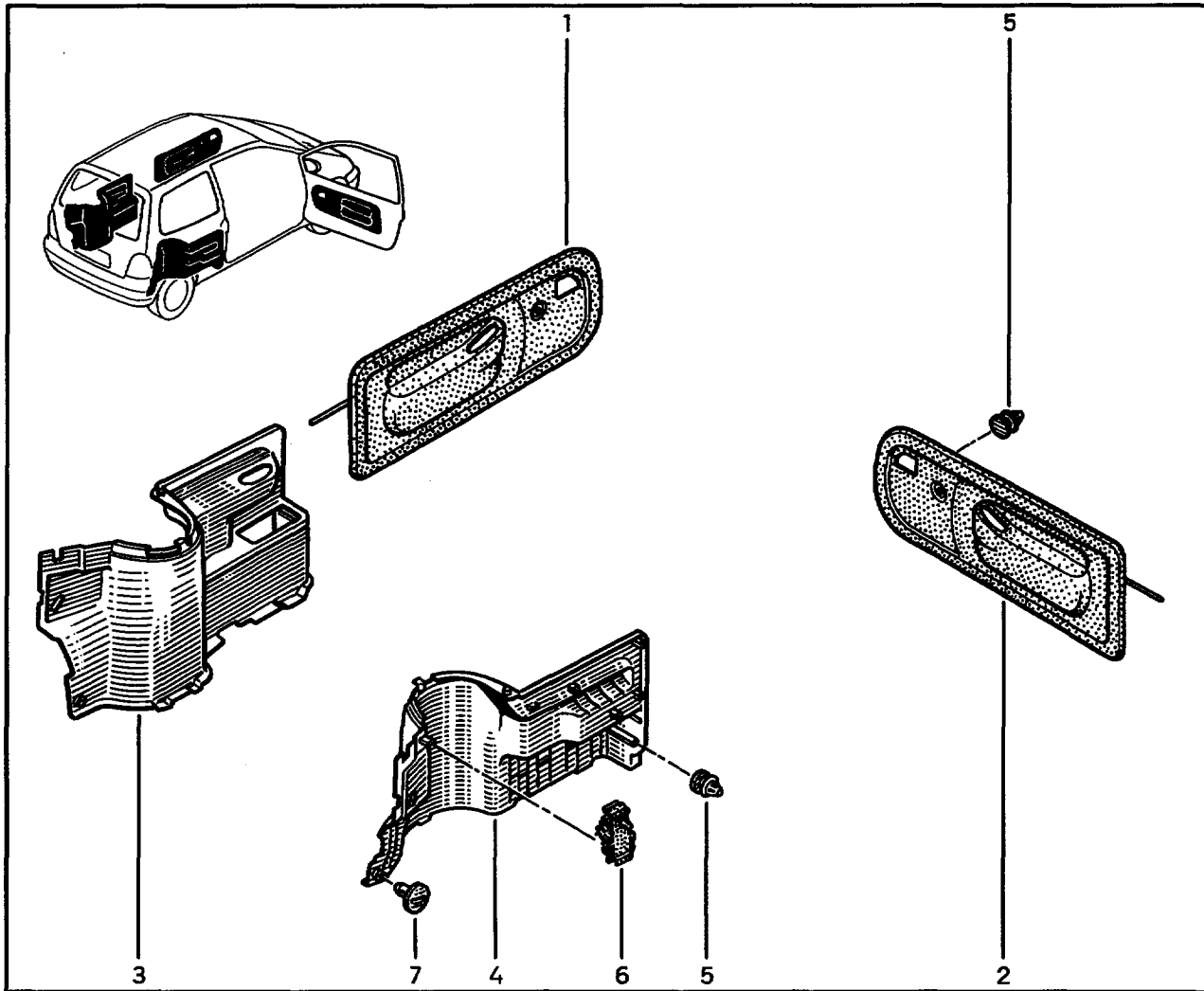
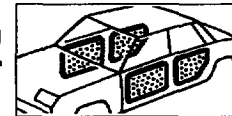




- 1 77 01 467 445 †(a)
- 77 01 471 153 (b)
- 2 77 01 467 447 ☐10☐ (c)
- 77 01 468 490 ☐6☐ (d)
- 77 01 470 036 ☐23☐ (e)
- 77 01 471 740 ☐25☐ (f)
- 3 77 01 031 020

- (a)
- (b)
- (c)
- (d)

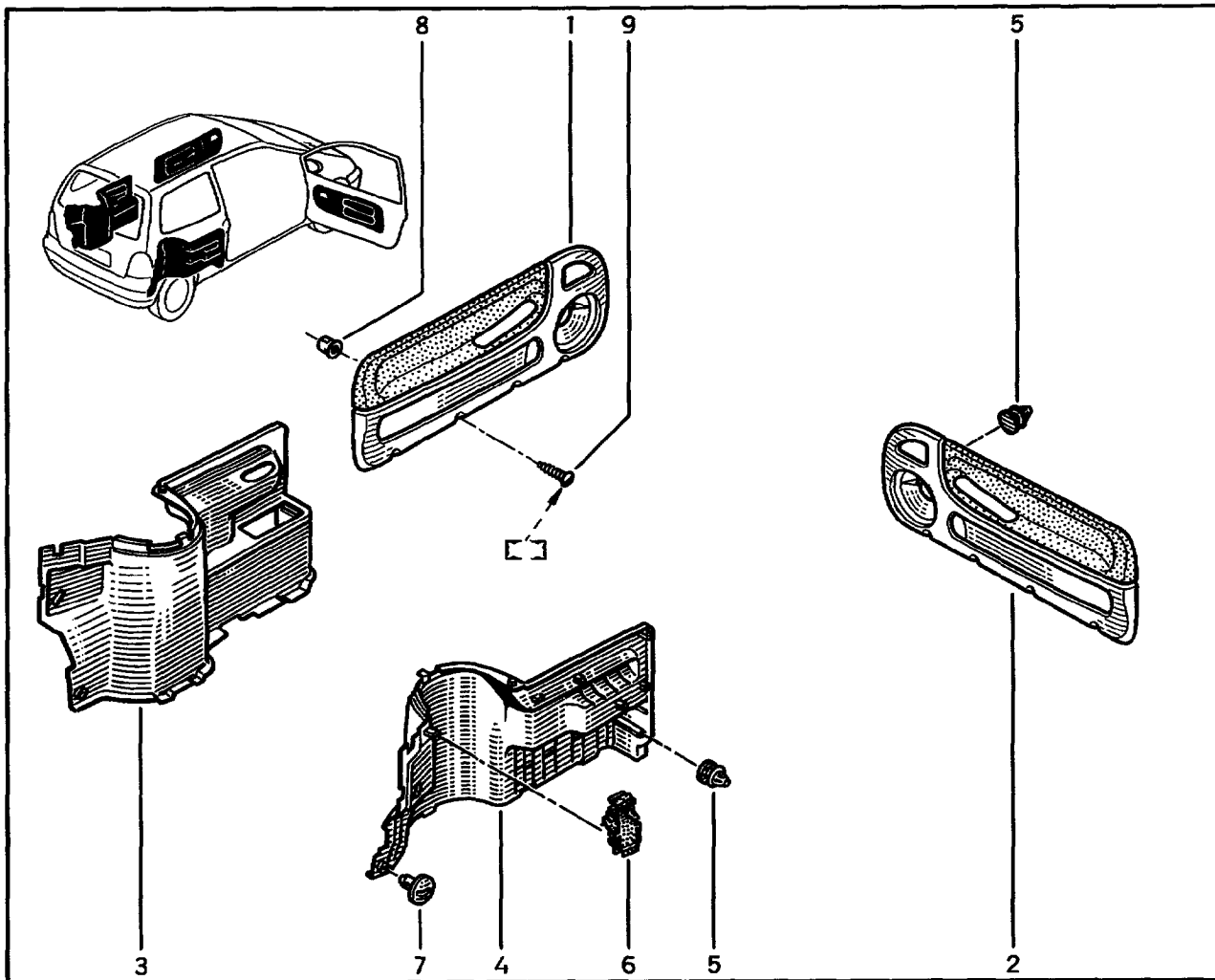
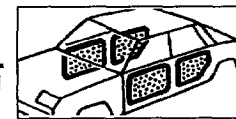
- (e)
- (f)



- 1 77 00 818 509 [E11] (a)
- 77 00 424 700 (b)
- 77 00 832 374 [E11] (c)
- 77 00 424 702 (d)
- 2 77 00 818 510 [E11] (a)
- 77 00 424 701 (b)
- 77 00 832 375 [E11] (c)
- 77 00 424 703 (d)
- 3 77 00 818 389 [E11] (e)
- 77 00 424 987 (f)
- 4 77 00 818 390 [E11] (e)
- 77 00 424 988 (f)
- 5 77 03 077 250
- 6 77 03 079 673
- 7 77 03 081 127

- (a) M \ H... → MØD9609
- M \ LAVAND \ H MØD9609 → MØD9809
- (b) M \ HARM01 \ H MØD9809 → MØD0009
- (c) E \ H... → MØD9609
- E \ LAVAND \ H MØD9609 → MØD9809

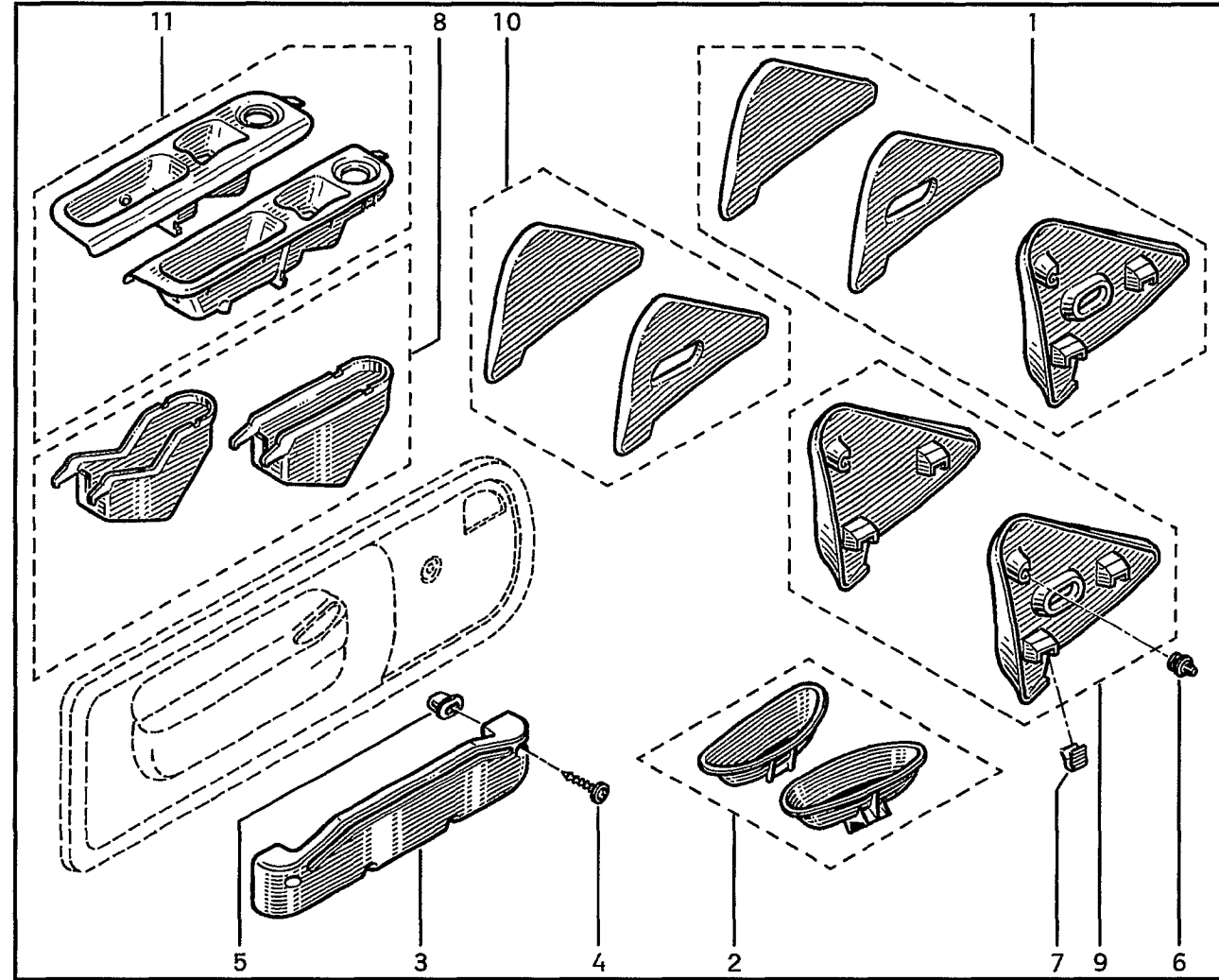
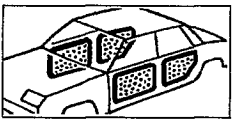
- (d) E \ HARM01 \ H MØD9809 → MØD0009
- (e) H... → MØD9609
- LAVAND \ H MØD9609 → MØD9809
- (f) HARM01 \ H MØD9809 → ...



- 1 82 00 023 914 (a)
- 82 00 024 307 (b)
- 82 00 036 809 (c)
- 82 00 057 744 (d)
- 82 00 024 309 (e)
- 82 00 075 765 (f)
- 2 82 00 023 916 (a)
- 82 00 024 308 (b)
- 82 00 036 810 (c)
- 82 00 057 747 (d)
- 82 00 024 310 (e)
- 82 00 075 766 (f)
- 3 77 00 424 987 (g)
- 4 77 00 424 988 (g)
- 5 77 03 077 250
- 6 77 03 079 673
- 7 77 03 081 127
- 8 77 03 081 185
- 9 77 03 016 401 [5]

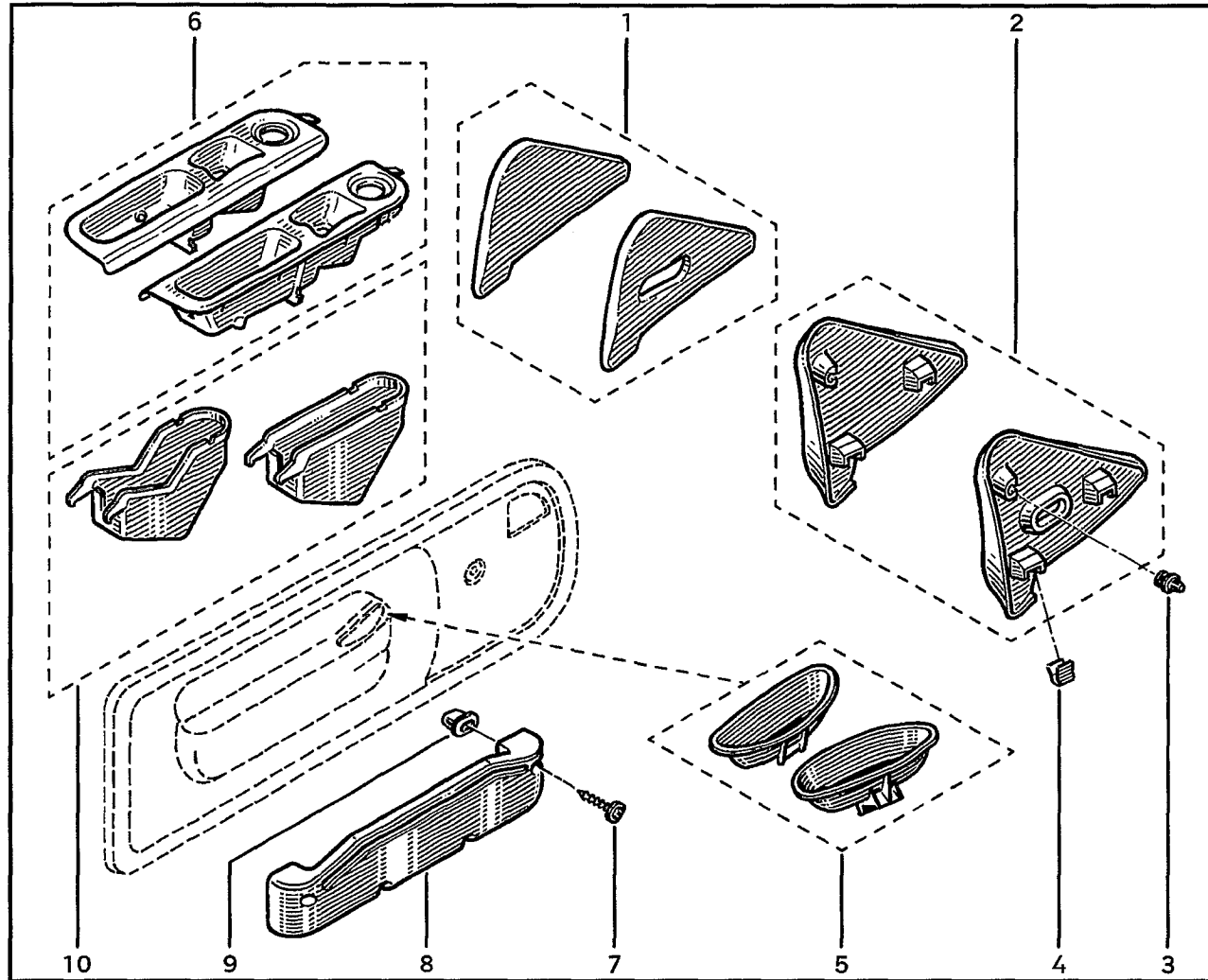
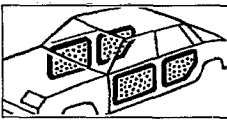
- (a) [E1),(E2)\[E] \[] DRAP09\ [] HARM01
- (b) C06-\(E3)\[E] \[] DRAP10\ [] HARM01
- (c) C06-\(E3)\[E] \[] DRAP11\ [] HARM01
- (d) C06-\(E3)\[E] \[] DRAP12\ [] HARM01
- (e) C06-\(E5)\[E] \[] CUIR02\ [] HARM01

- (f) C06-\(E5)\[E] \[] CUIR03\ [] HARM01
- (g) [] HARM01



- 1 77 01 203 863 †
- 77 01 204 421 †(x)
- 2 77 01 203 864 (a)
- 77 01 204 521 (b)
- 77 01 205 263 (c)
- 3 77 00 819 902
- 4 77 03 016 393
- 5 77 05 096 027
- 6 77 03 077 250
- 7 77 00 832 141
- 8 77 01 204 411 (d)
- 9 77 01 204 545
- 10 77 01 204 544
- 11 77 01 204 410 (d)

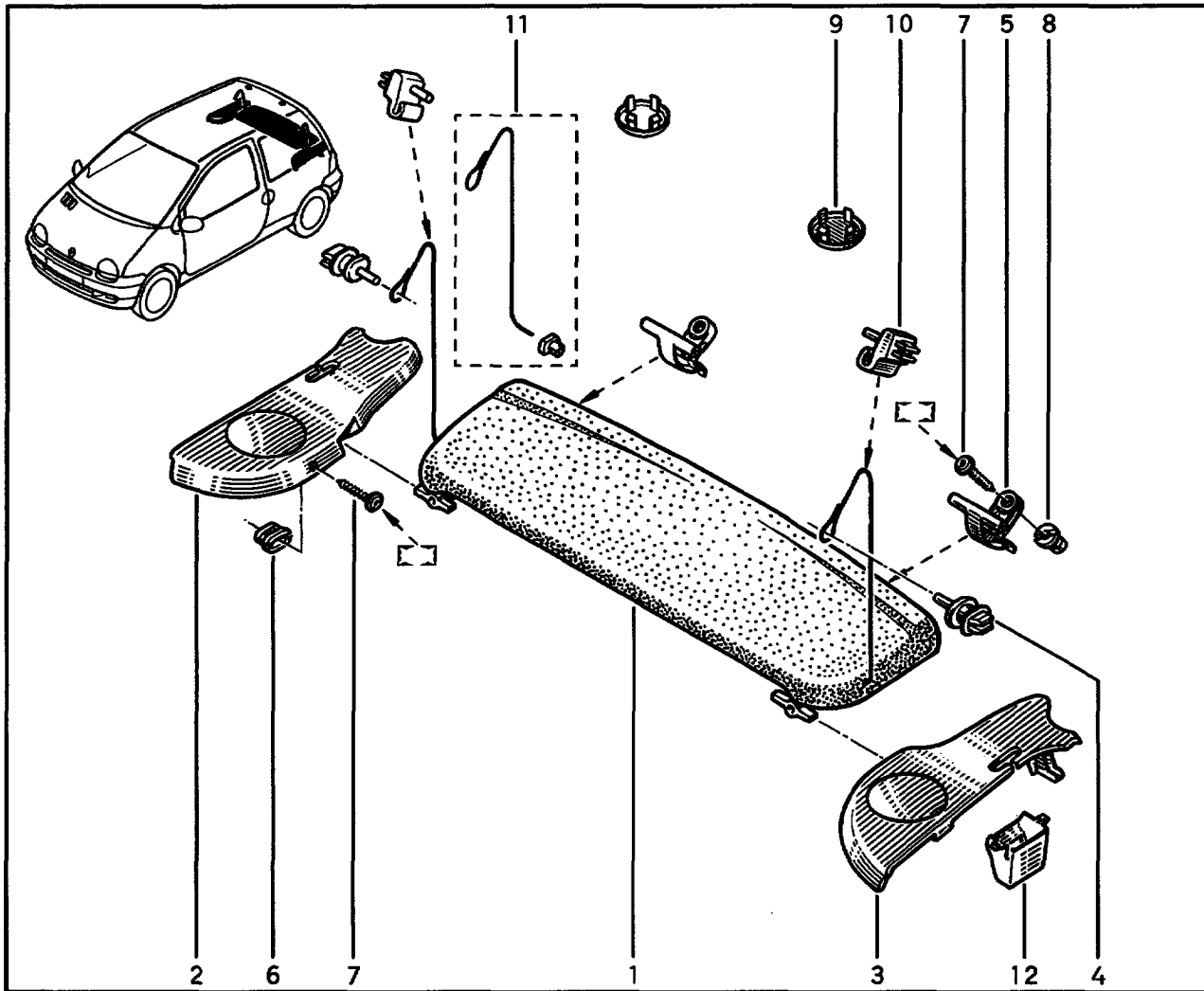
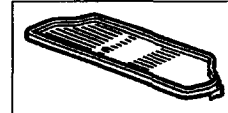
- (a) ☐ C06-☐☐☐ ☒...→MØD9408
- (b) ☐ C06-☐☐☐ ☒MØD9408→MØD9609
- (c) ☐☐☐ ☒MØD9609→...
- (d) ☐☐☐
- (x) ☐☐☐ 77 01 204 544 - 1 - \ 77 01 204 545 - 1 -



- 1 77 01 206 122 (a)
- 2 77 01 206 123 (a)
- 3 77 03 077 250
- 4 77 00 832 141
- 5 77 01 206 124 (b)
- 6 77 01 206 125 (c)
- 77 01 206 126 (d)
- 7 77 03 016 393
- 8 77 00 424 705 (a)
- 9 77 05 096 027
- 10 77 01 204 411 (e)

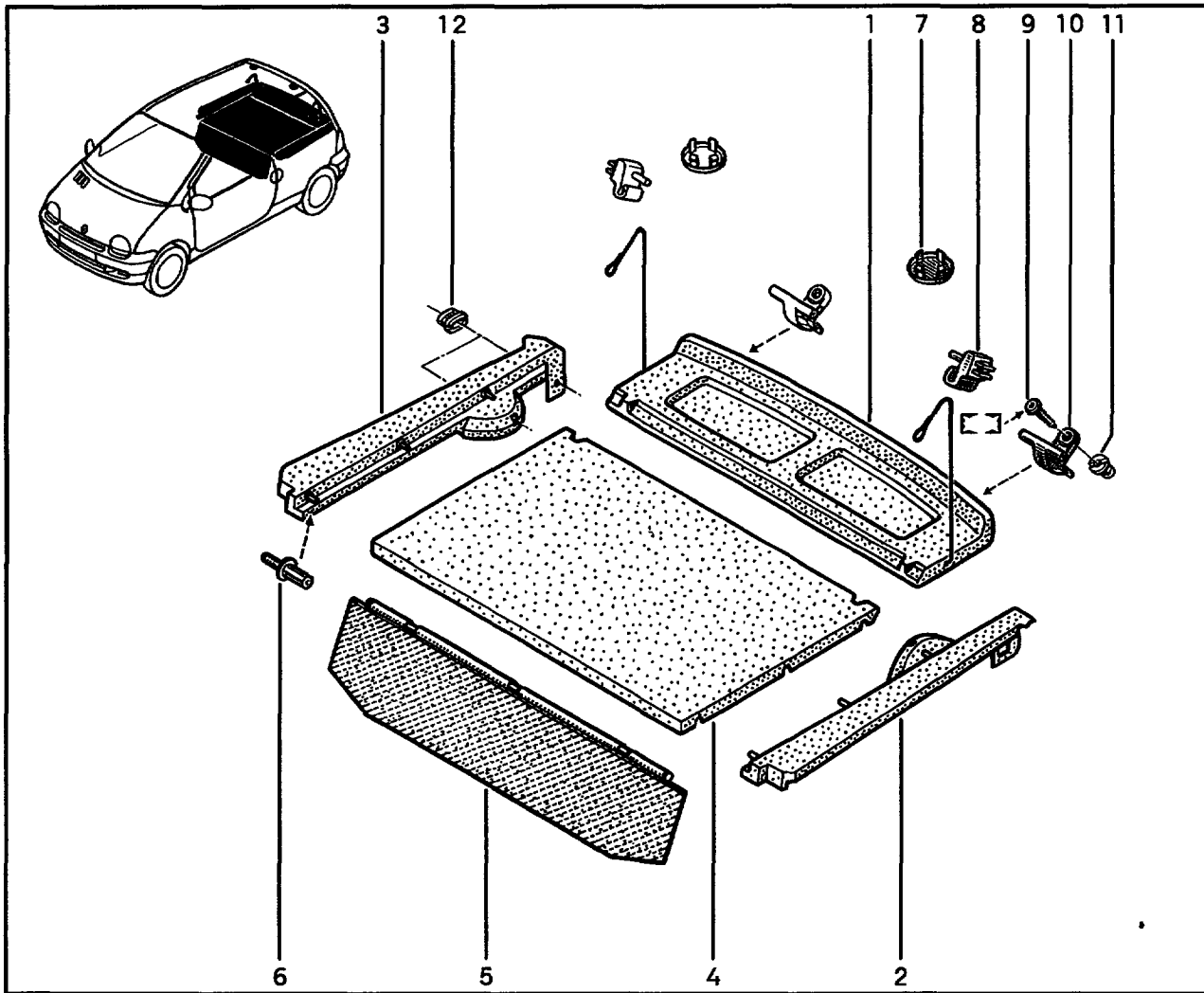
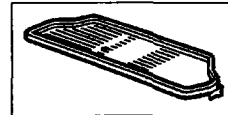
- (a) HARM01
- (b) HARM01
- (c) C06-\ (E2)\ AZE,SAN913,TØV,VØP\ HARM01
S06-\ (E2)\ HARM01

- (d) C06-\ (E2)\ CIN\ HARM01
C06-\ (E5)\ HARM01
- (e)

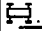





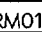
- 1 77 00 819 909 †(a)
- 77 01 204 498 †(a)
- 77 00 418 208 †(a)
- 77 00 418 347 (b)
- 77 00 424 978 (c)
- 2 77 00 818 556 (d)
- 77 00 424 976 (c)
- 3 77 00 818 555 †(d)
- 77 00 843 223 (d)
- 77 00 424 975 (c)
- 4 77 03 077 266
- 5 77 00 821 171
- 6 77 03 081 019 †
- 77 03 081 164
- 7 77 03 016 402 [5]
- 8 77 03 081 184
- 9 77 03 074 484
- 10 77 05 008 020 †
- 82 00 057 381
- 11 77 01 038 594
- 12 77 00 842 627 (d)
- 77 00 426 367 (c)

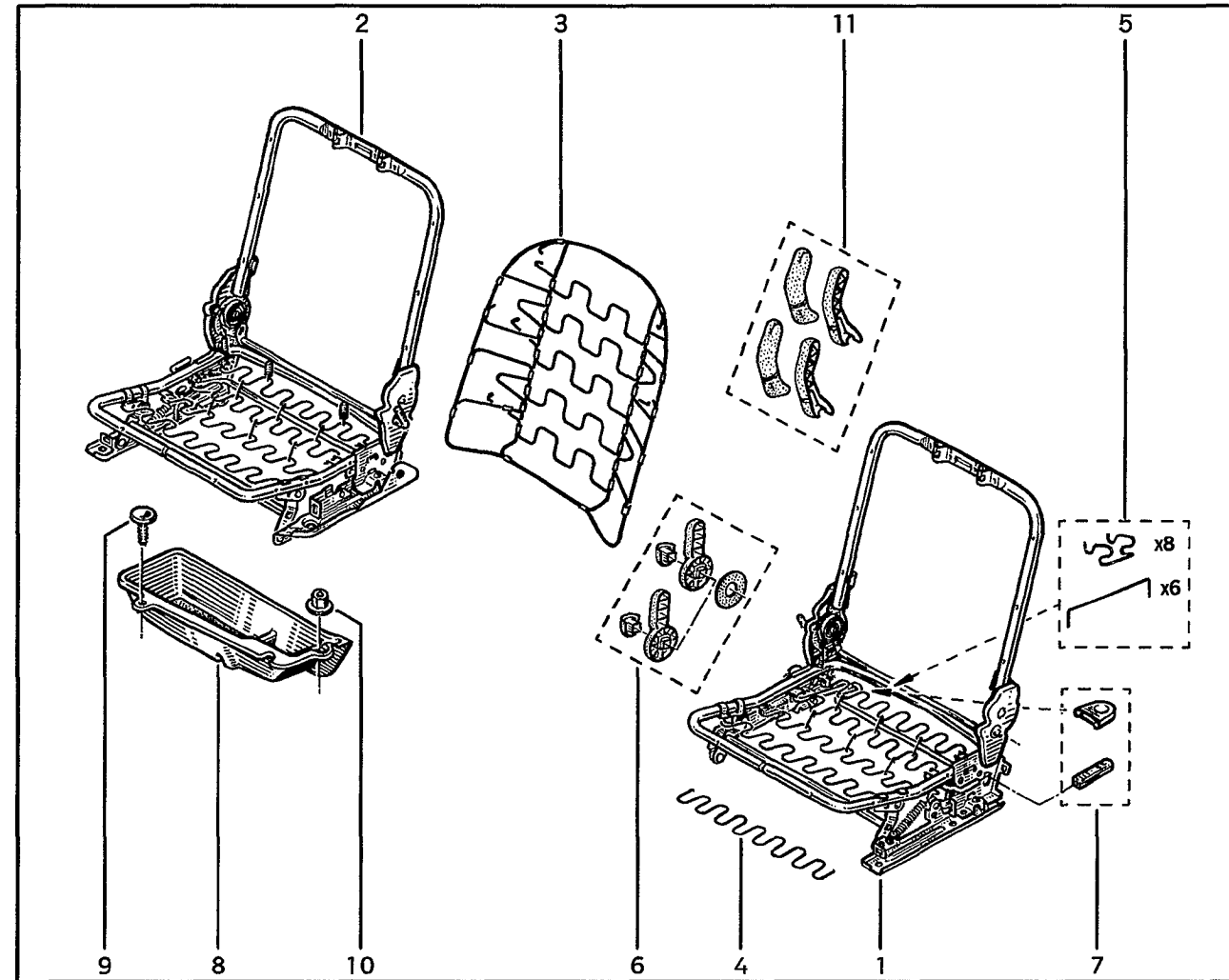
- (a) ... → MØD9609
- (b) LAVAND \ MØD9609 → MØD9809
- (c) HARM01 \ MØD9809 → ...
- (d) LAVAND \ ... → MØD9809



- 1 77 00 847 650 [E10] (a)
77 00 424 979 (b)
- 2 77 00 847 651 [E10] (a)
77 00 424 973 (b)
- 3 77 00 847 652 [E10] (a)
77 00 424 974 (b)
- 4 77 00 847 824 [E10] (a)
77 00 425 070 (b)
- 5 77 00 847 988 [E10] (a)
77 00 424 977 (b)
- 6 77 03 050 140 †
77 03 050 162
- 7 77 03 074 484
- 8 77 05 008 020 †
82 00 057 381
- 9 77 03 016 402 [5]
- 10 77 00 821 171
- 11 77 03 081 184
- 12 77 03 081 019 †
77 03 081 164

(a)  → MØD9609
 LAVAND \  MØD9609 → MØD9809

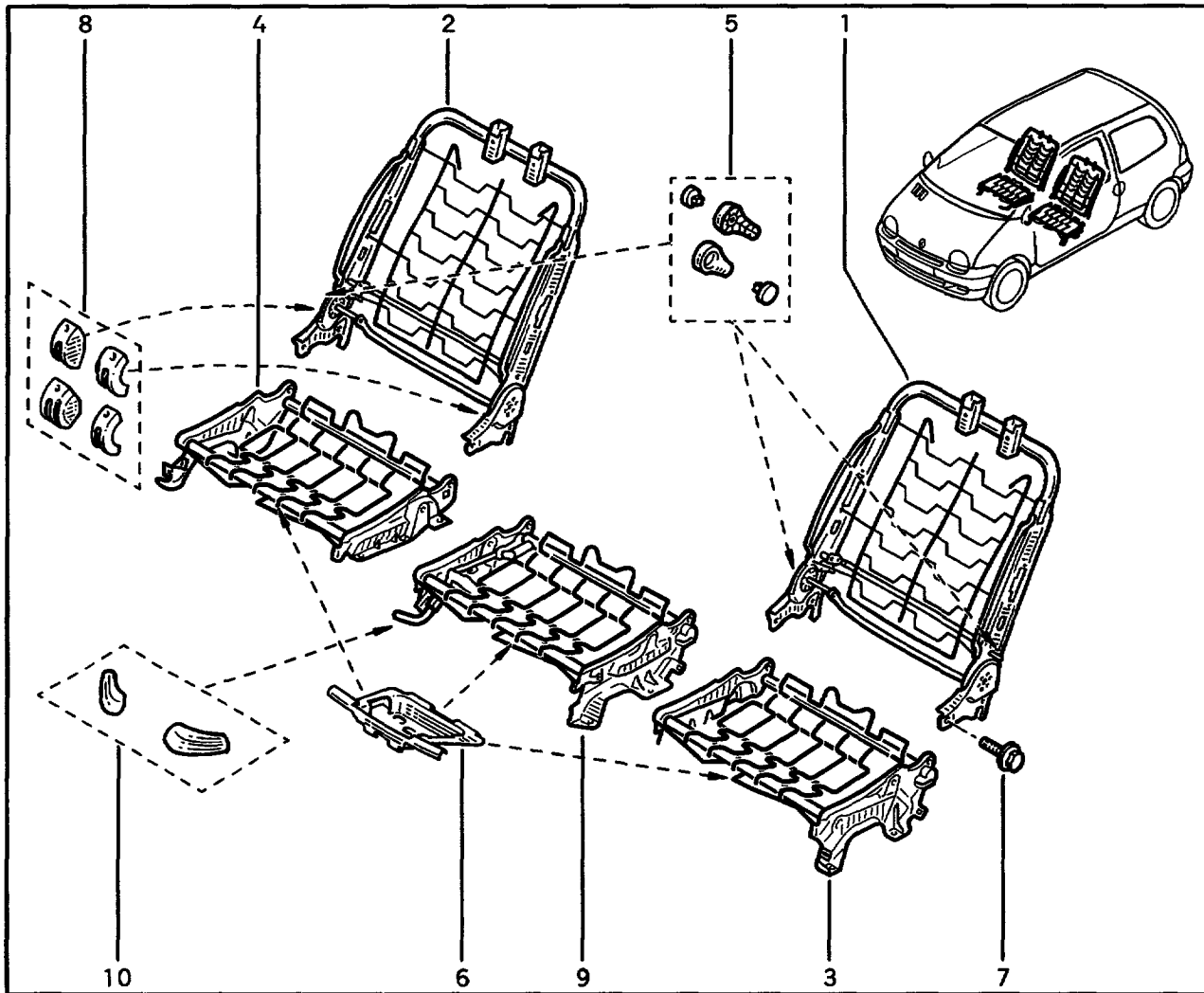
(b)  HARM01 \  MØD9809 → ...



- 1 77 01 367 464 †(a)(x)
- 77 01 367 814 (a)(x)
- 77 01 469 903 (b)(x)
- 2 77 01 367 463 †(a)(y)
- 77 01 367 815 (a)(y)
- 77 01 469 904 (b)(y)
- 3 77 01 037 035
- 4 77 01 031 103
- 5 77 01 202 739
- 6 77 01 203 924 †[D12] (a)
- 77 01 204 522 (a)
- 7 77 01 203 926 †
- 77 01 204 674 †
- 77 01 205 282
- 8 77 00 844 288 [E10] (c)
- 9 77 03 077 356
- 10 77 03 081 059
- 11 77 01 205 209 (b)

- (a) ☐...→960112
- (b) ☐960112→...
- (c) ☐...→MØD9609
- ☐LAVAND\☐MØD9609→...
- (x) ☐ 77 01 203 912 - 1 -

- (y) ☐ 77 01 203 911 - 1 -



- 1 77 01 470 820
- 2 77 01 470 821
- 3 77 01 470 822 †(a)
77 01 206 795 (a)
- 4 77 01 470 824 †(a)
77 01 206 796 (a)
- 5 77 01 206 179
- 6 77 01 044 662
- 7 77 01 044 415
- 8 77 01 206 133
- 9 77 01 206 797 (b)
- 10 77 01 470 876 (b)

- (a)
- (b)

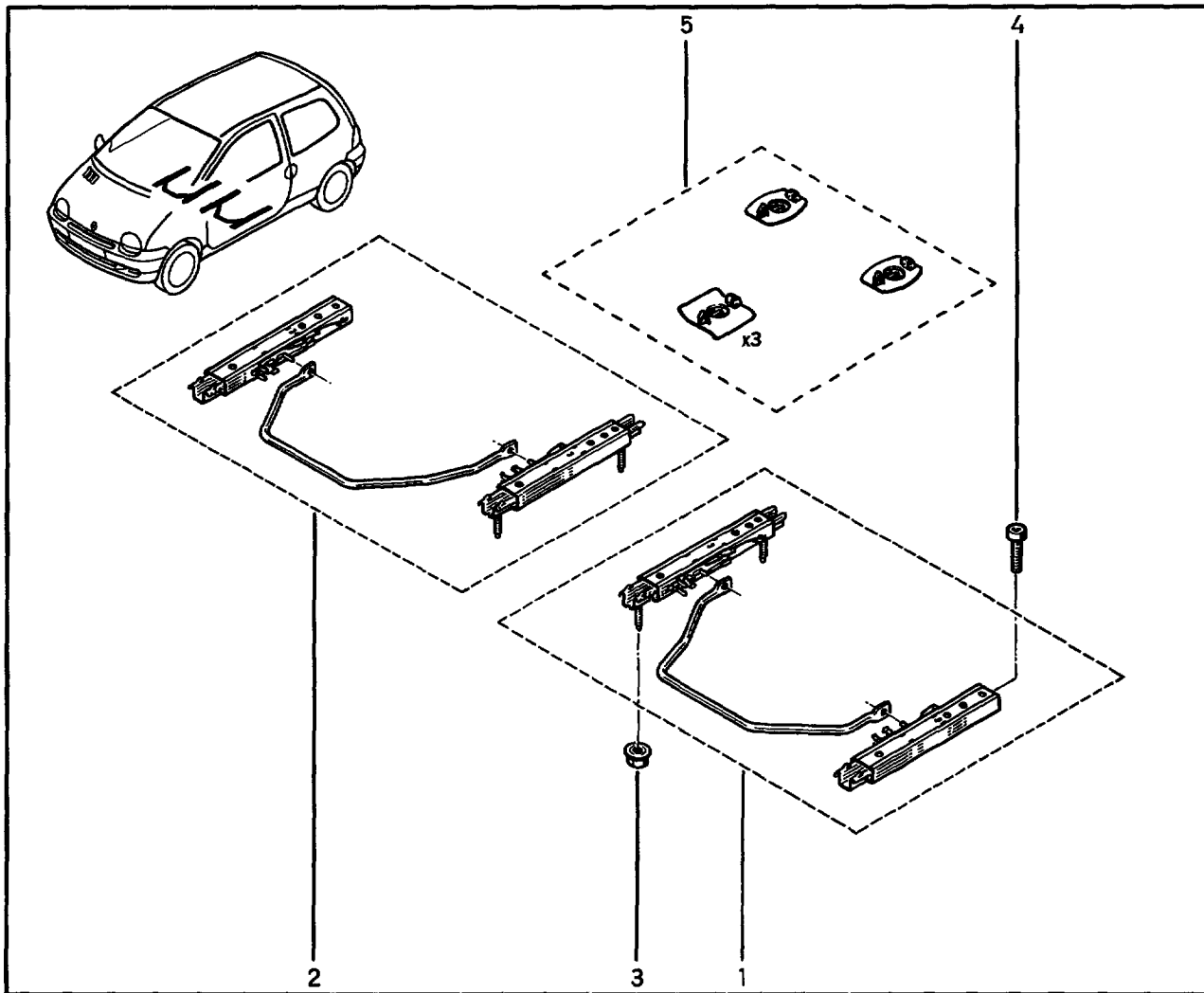
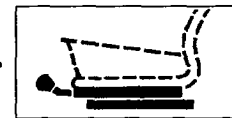
75.301.0

23.073 1204.081

H...→MØD9809

75.301.0

0030256 1204.081



- 1 77 01 203 912 †
- 77 01 205 950
- 2 77 01 203 911 †
- 77 01 205 949
- 3 77 03 033 039
- 4 77 03 006 225
- 5 77 01 203 933

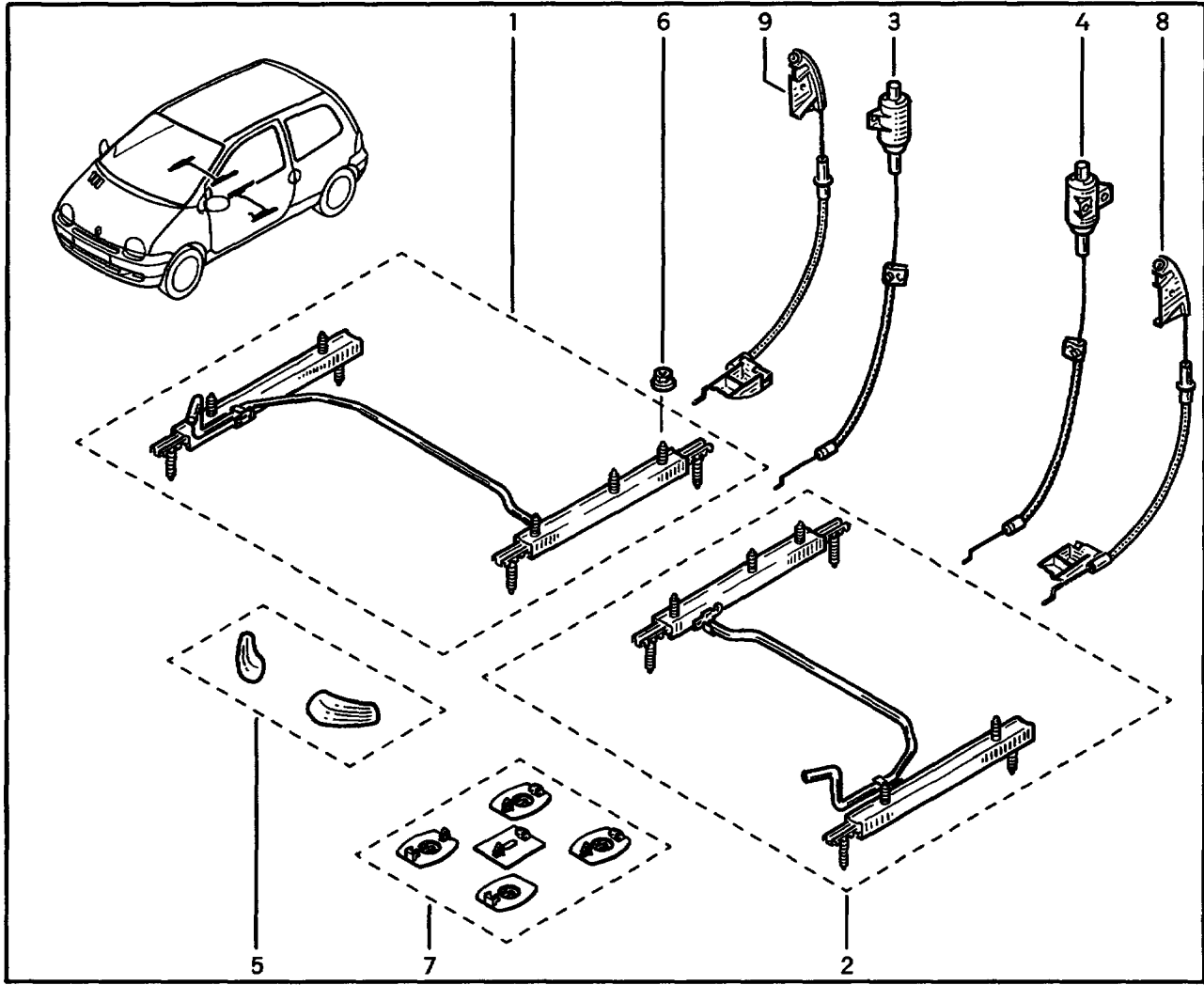
75.301.1

22.165 1204.081

MØD9809→...

75.301.1

0030465 1204.081



- 1 77 01 206 141
- 2 77 01 206 140
- 3 77 01 206 138
- 4 77 01 206 139 †
- 77 01 206 800
- 5 77 01 206 142
- 6 77 03 033 080
- 7 77 01 206 143
- 8 77 01 206 292
- 9 77 01 206 293

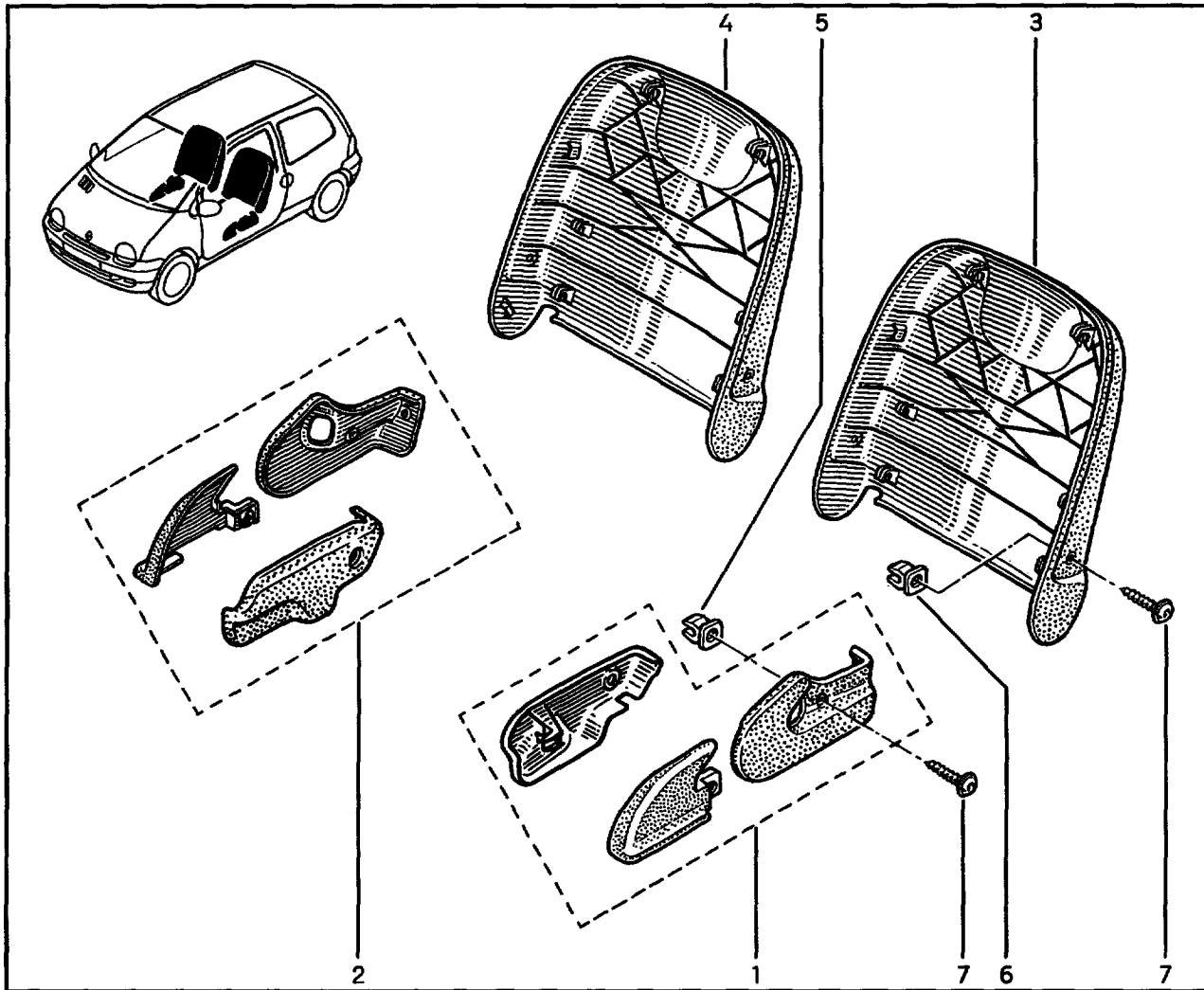
75.351.0

23.073 1204.081

H...→MØD9809

75.351.0

0030256 1204.081



- 1 77 01 203 776 †[E11] (a)
77 01 204 240 [E11] (b)
- 2 77 01 203 923 †[E11] (a)
77 01 204 239 [E11] (b)
- 3 77 01 037 022 †[E11] (b)
77 01 042 435 [E11] (b)
- 4 77 01 037 021 †[E11] (b)
77 01 042 435 [E11] (b)
- 5 77 03 081 086
- 6 77 03 081 019 †
77 03 081 164
- 7 77 03 016 407

- (a) H...→MØD9609
 LAVAND\H MØD9609→...
- (b) H...→MØD9609
 LAVAND\H MØD9609→...

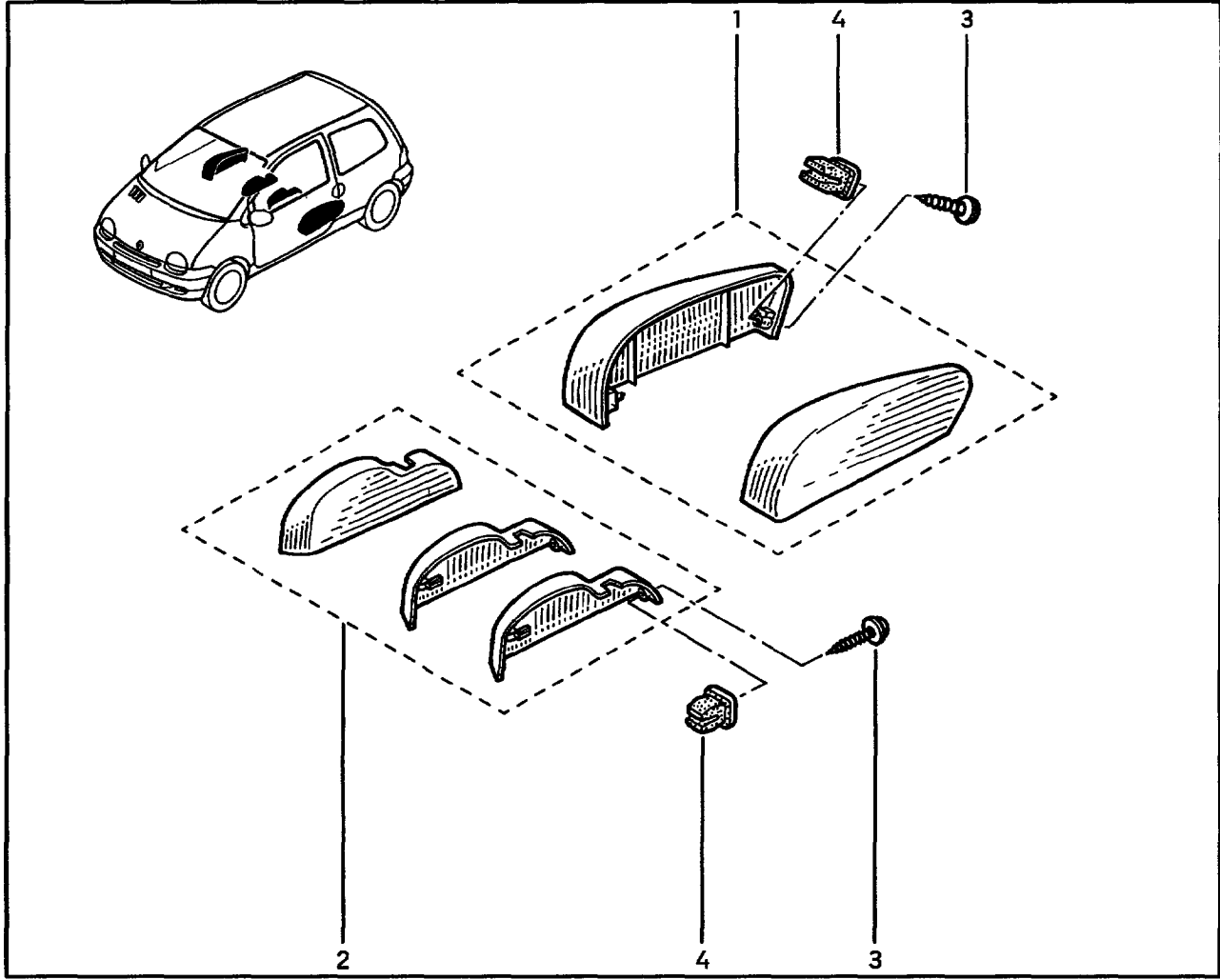
75.351.1

22.165 1204.081



MØD9809→...
(E1),(E2),(E3),(E5)

75.351.1

0030472 1204.081



- 1 77 01 206 145 (a)
- 2 77 01 206 144 †(b)
- 77 01 206 801 (b)
- 3 77 03 016 401 [5]
- 4 77 03 081 086

- (a)  HARM01
- (b)  HARM01

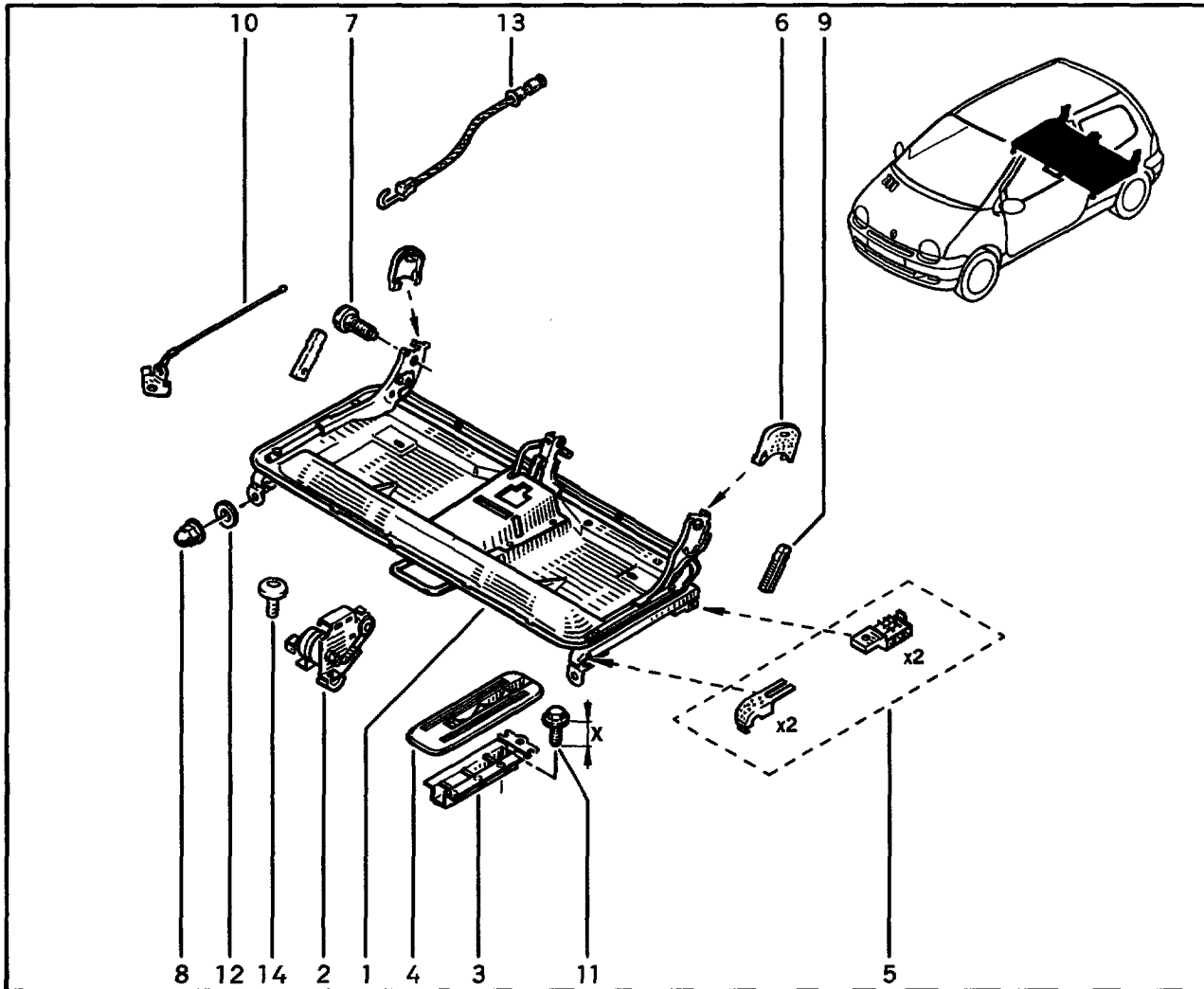
76.071.0

22.165 1204.081

→ MØD9809

76.071.0

0030460 1204.081



- 1 77 01 367 467 †
- 77 01 367 997 †
- 77 01 471 596 †
- 77 01 473 170
- 2 77 01 203 930 †
- 77 01 204 676
- 3 77 00 827 658
- 4 77 00 827 659
- 5 77 01 203 931 †
- 77 01 205 688
- 6 77 01 037 036
- 7 77 01 037 040
- 8 77 03 032 145
- 9 77 01 203 926 †
- 77 01 204 674 †
- 77 01 205 282
- 10 77 00 827 657
- 11 77 05 098 056 [x=25]
- 12 77 03 053 890
- 13 77 01 046 301
- 14 77 03 074 300

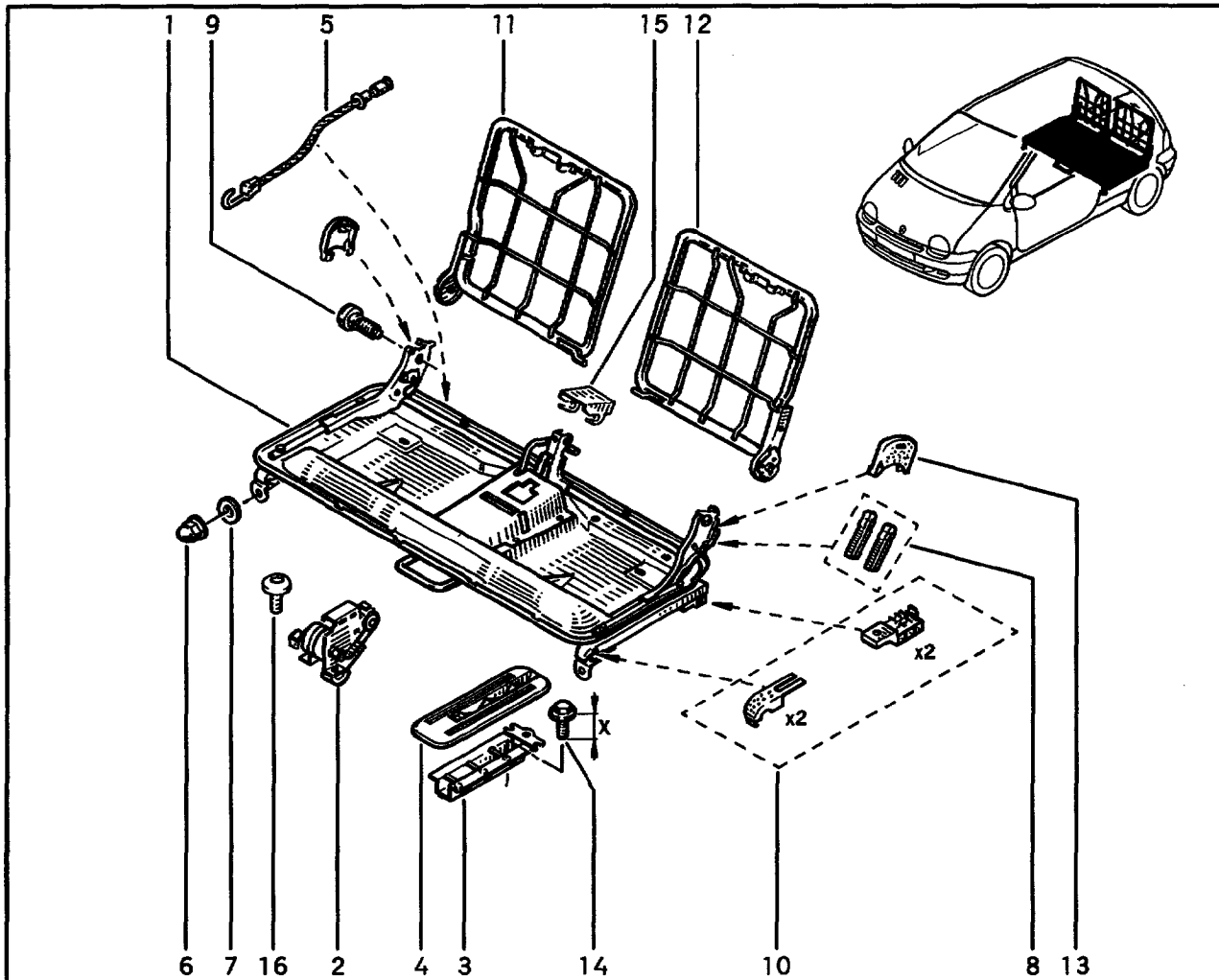
76.071.1

22.165 1204.081

MOD9809→...
(E1),(E2),(E3),(E5)

76.071.1

0030460 1204.081



- 1 77 01 471 596 †
- 77 01 473 170
- 2 77 01 204 676
- 3 77 00 827 658
- 4 77 00 827 659
- 5 77 01 046 301
- 6 77 03 032 145
- 7 77 03 053 890
- 8 77 01 206 180
- 9 77 01 037 040
- 10 77 01 205 688
- 11 77 01 046 683
- 12 77 01 046 684
- 13 77 01 037 036
- 14 77 05 098 056 [x=25]
- 15 77 01 046 681
- 16 77 03 074 300

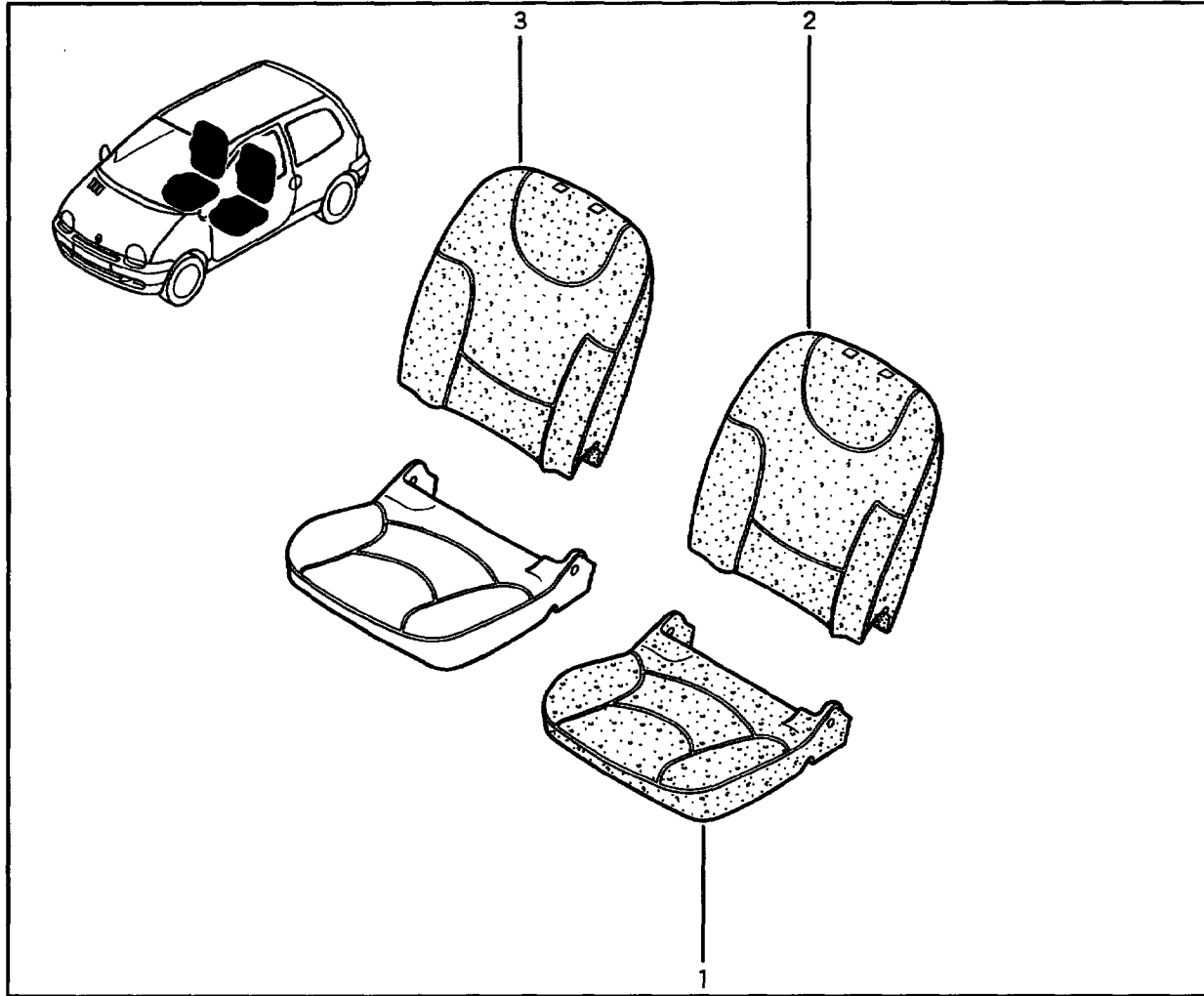
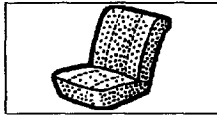
77.021.0

22.165 1204.081

MØD9809→...
(E5)

77.021.0

0030471 1204.081



- 1 77 01 046 696 (a)
77 01 050 133 (b)
- 2 77 01 046 697 (c)
77 01 046 698 (d)
- 3 77 01 046 697 (c)
77 01 046 699 (d)

- (a) MØD0009
- (b) MØD0009→ ...
- (c)
- (d)

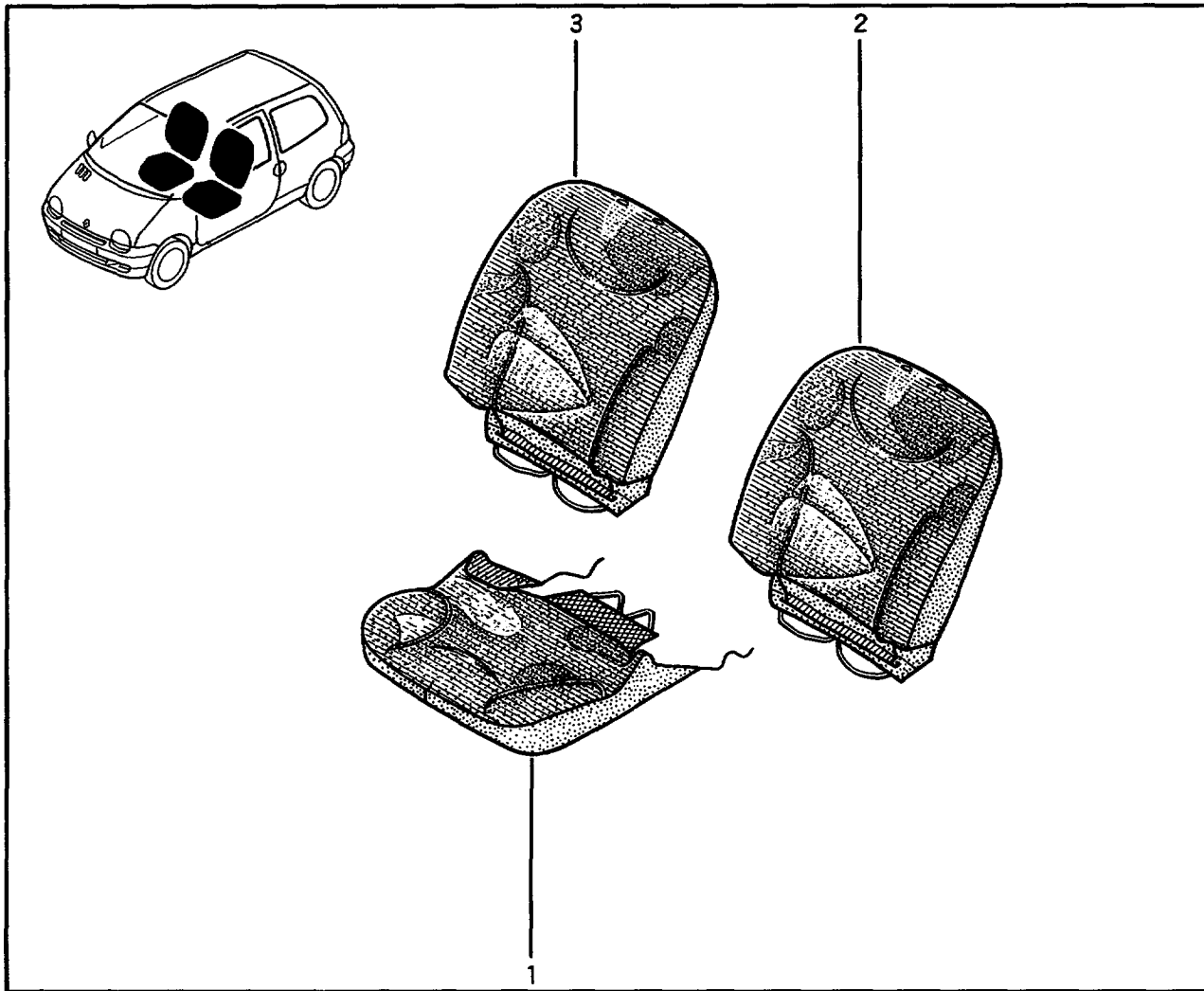
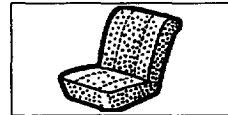
77.105.0

22.165 1204.081

MØD9809 → MØD0009

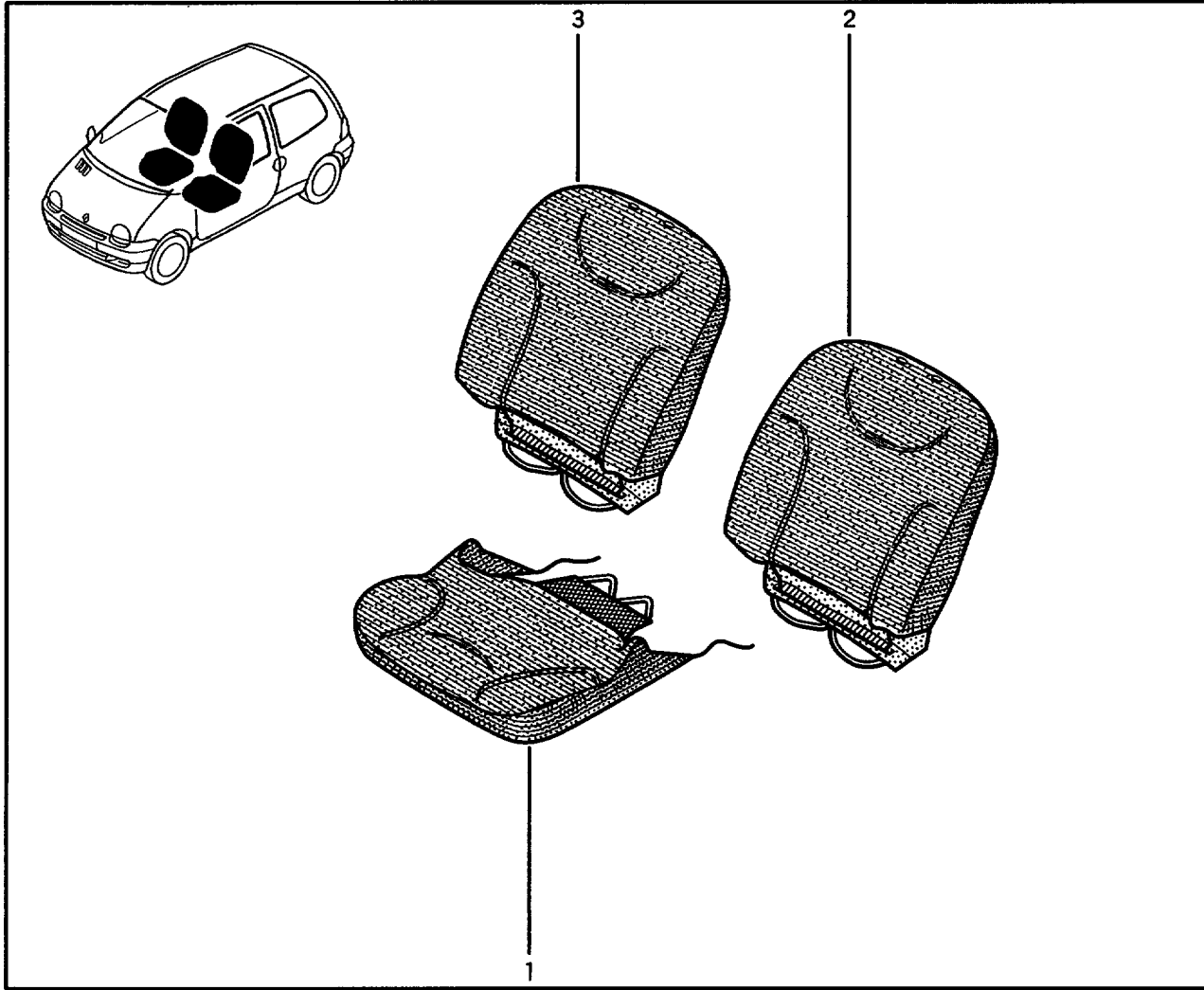
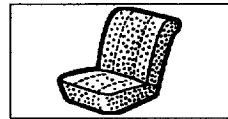
77.105.0

0030475 1204.081



- 1 77 01 702 250 (a)
- 2 77 01 702 254 (b)
- 77 01 702 255 (c)
- 3 77 01 702 254 (b)
- 77 01 702 256 (c)

- (a) DRAP03
- (b) DRAP03
- (c) DRAP03

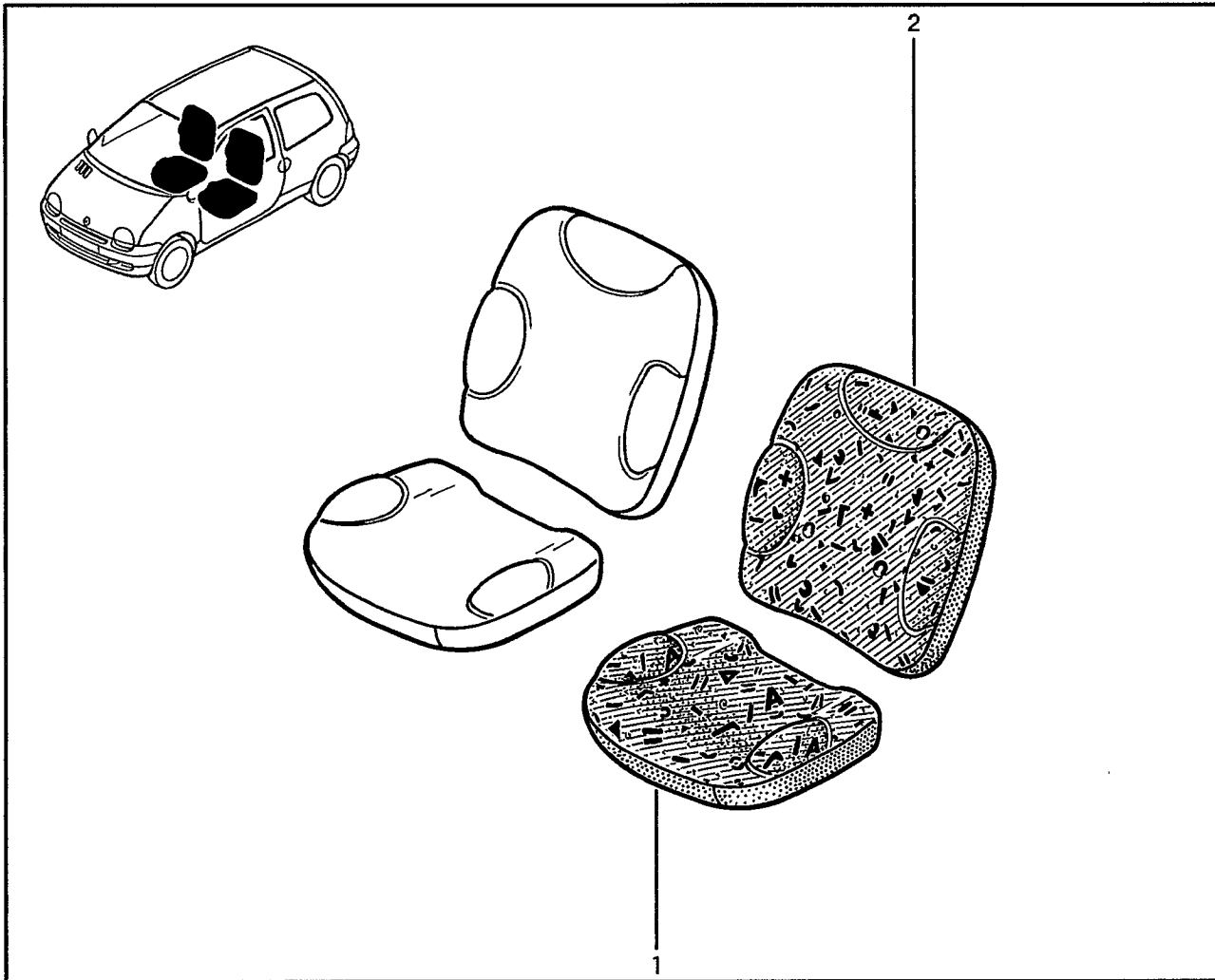
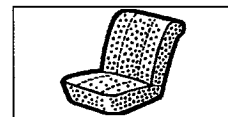


- 1 77 01 713 362 (a)
- 77 01 713 363 (b)
- 77 01 713 364 (c)
- 77 01 713 365 (d)
- 2 77 01 713 367 (e)
- 77 01 713 368 (f)
- 77 01 713 369 (g)
- 77 01 713 370 (h)
- 77 01 713 371 (i)
- 77 01 713 372 (k)
- 77 01 713 373 (m)
- 77 01 713 374 (n)
- 3 77 01 713 367 (e)
- 77 01 713 376 (f)
- 77 01 713 369 (g)
- 77 01 713 377 (h)
- 77 01 713 371 (i)
- 77 01 713 378 (k)
- 77 01 713 373 (m)
- 77 01 713 379 (n)

- (a) (E1),(E2)\[] DRAP09
- (b) (E3)\[] DRAP10
- (c) (E3)\[] DRAP11
- (d) (E3)\[] DRAP12
- (e) (E1),(E2)\[] DRAP09

- (f) (E1),(E2)\[] DRAP09
- (g) (E3)\[] DRAP10
- (h) (E3)\[] DRAP10
- (i) (E3)\[] DRAP11
- (k) (E3)\[] DRAP11

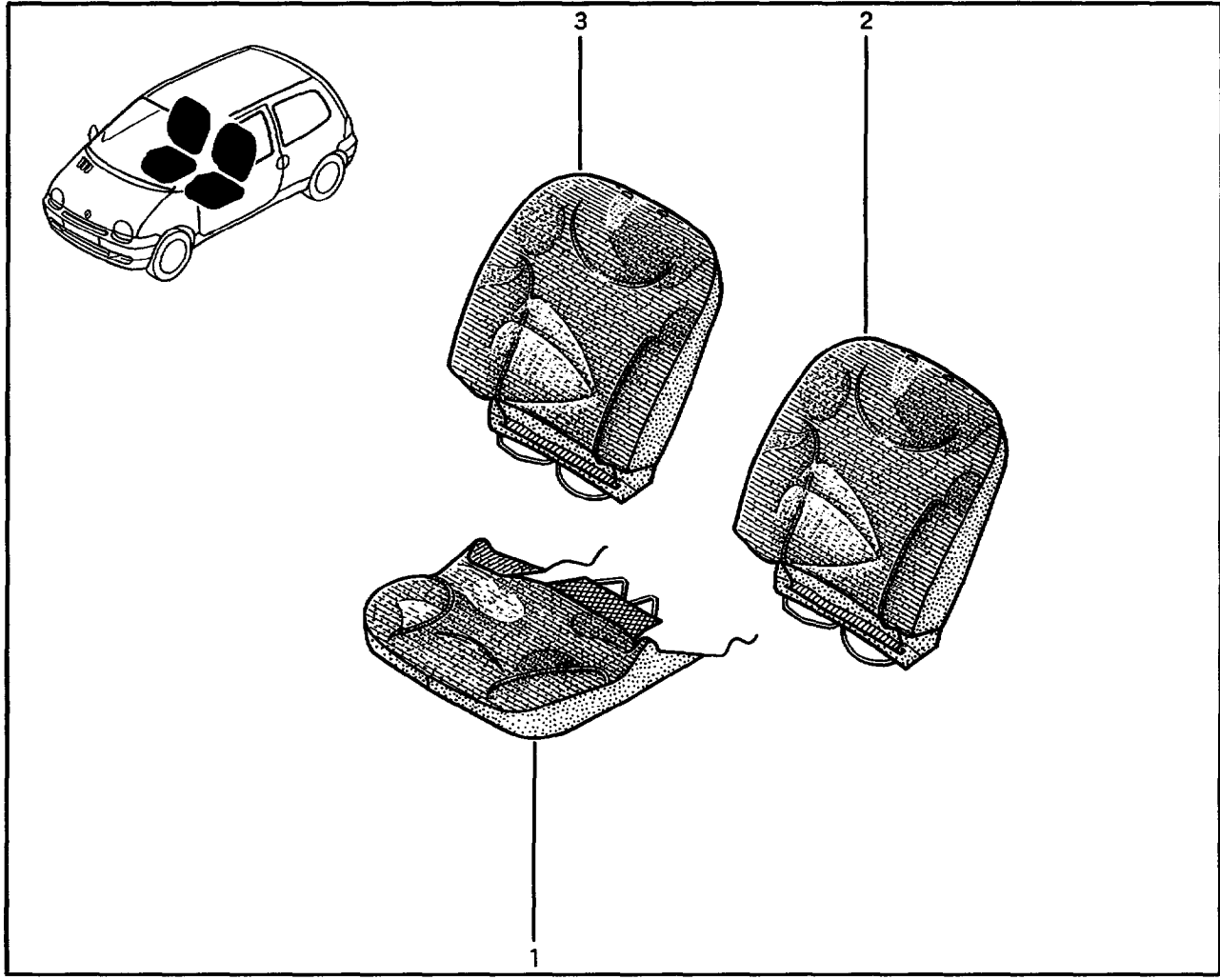
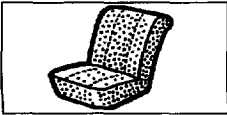
- (m) (E3)\[] DRAP12
- (n) (E3)\[] DRAP12



- 1 77 01 671 224 [22V] (a)
- 77 01 684 870 [44V] (b)
- 77 01 684 871 [45V] (b)
- 77 01 690 391 [57V] (c)
- 77 01 690 398 [56V] (c)
- 77 01 692 193 [58V] (d)
- 77 01 692 597 (e)
- 77 01 692 605 (f)
- 77 01 696 475 (g)
- 2 77 01 671 225 [22V] (a)
- 77 01 684 872 [44V] (b)
- 77 01 684 873 [45V] (b)
- 77 01 690 392 [57V] (c)
- 77 01 690 399 [56V] (c)
- 77 01 691 369 [58V] (d)
- 77 01 692 598 (e)
- 77 01 692 606 (f)
- 77 01 696 476 (g)

- (a) C06-\ ☒BENETTØN,KENZØ\ ☒...→MØD9408
- (b) C06-\ ☒BENETTØN,KENZØ\ ☒MØD9408→MØD9609
S06-\ ☒...→MØD9609
- (c) C06-\ KENZØ
- (d) C06-\ BENETTØN

- (e) ☒BENETTØN,KENZØ\ [✓]DRAP01\ ☒MØD9609→...
- (f) ☒BENETTØN,KENZØ\ [✓]DRAP02\ ☒MØD9609→...
AIR,ALIZE,☒,SPRING,WIND\ [✓]DRAP02\ ☒MØD9609→...
- (g) ☒EVT\ [✓]VMINIE



- 1 77 01 702 251 (a)
- 77 01 702 252 (b)
- 77 01 709 759 (c)
- 2 77 01 702 257 (d)
- 77 01 702 260 (e)
- 77 01 702 258 (f)
- 77 01 702 261 (g)
- 77 01 709 762 (h)
- 77 01 709 763 (i)
- 3 77 01 702 257 (d)
- 77 01 702 260 (e)
- 77 01 702 259 (f)
- 77 01 702 262 (g)
- 77 01 709 762 (h)
- 77 01 709 765 (j)

- (a) DRAP04
- (b) DRAP05
- (c) DRAP08
- (d) DRAP04
- (e) DRAP05

- (f) DRAP04
- (g) DRAP05
- (h) DRAP08
- (i) DRAP08

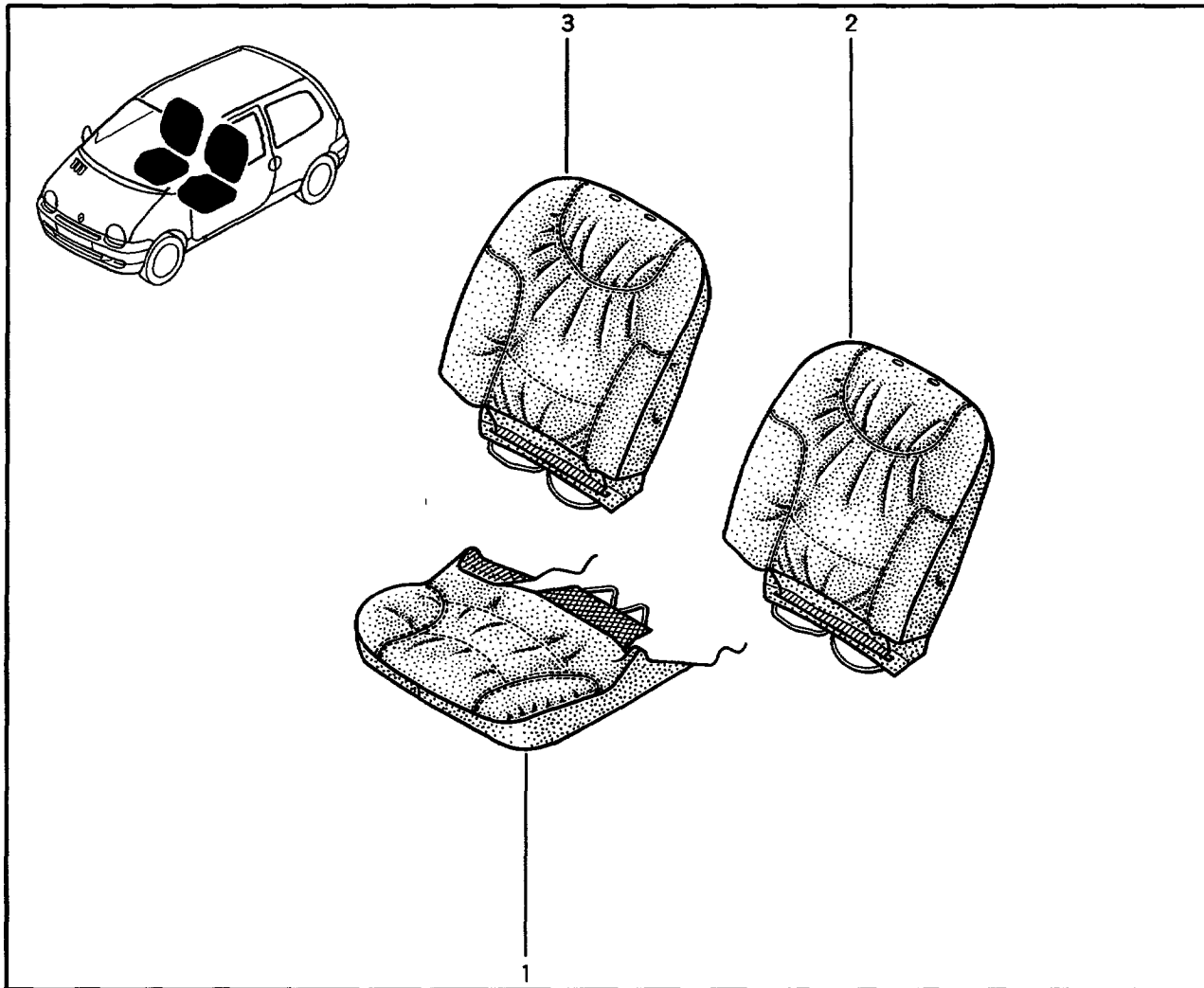
77.115.0

22.165 1204.081

⇄ MØD9809 → MØD0009

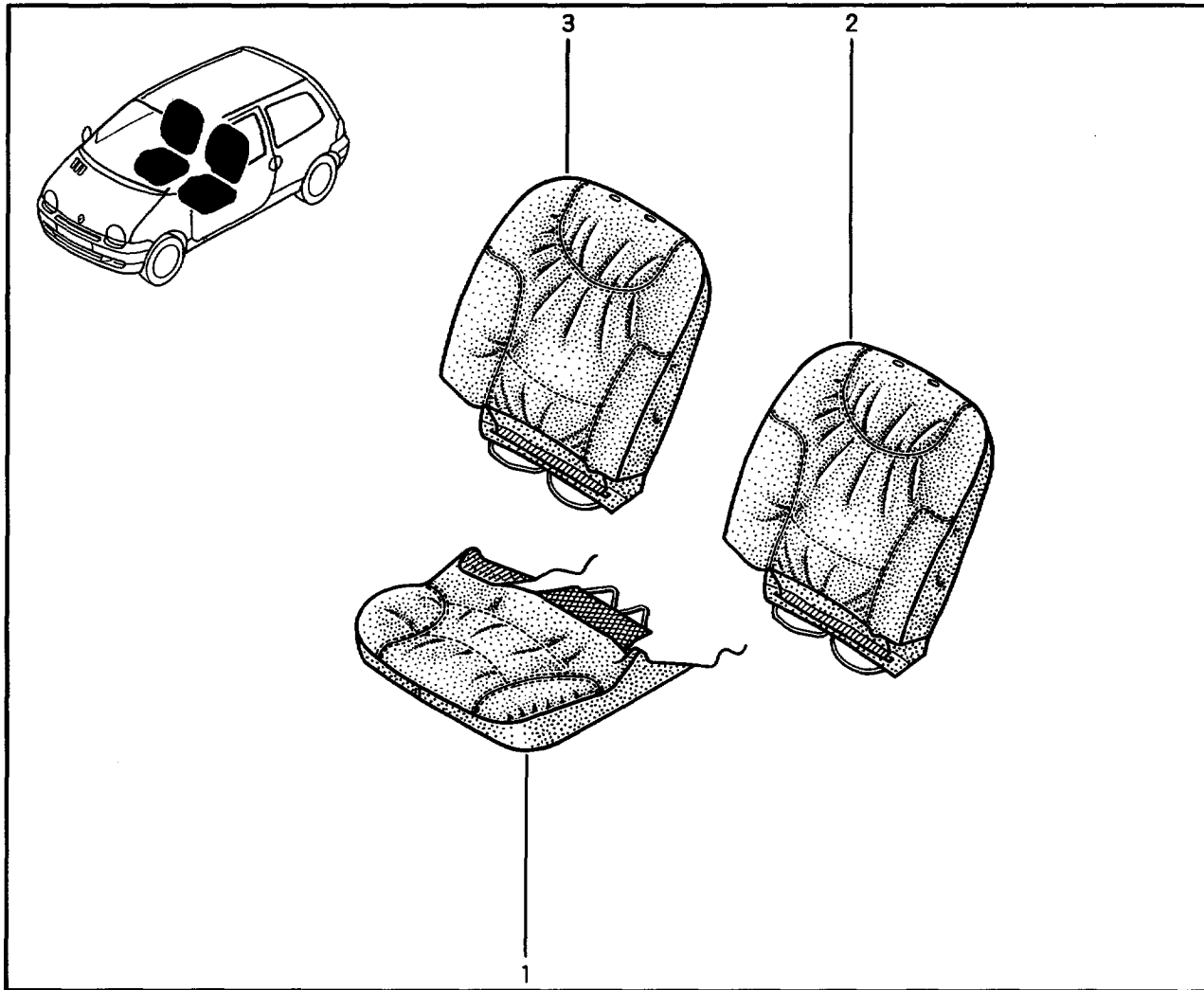
77.115.0

0030484 1204.081



- 1 77 01 702 253 (a)
- 2 77 01 702 263 (b)
- 77 01 702 264 (c)
- 3 77 01 702 263 (b)
- 77 01 702 265 (c)

- (a) C06-\(E5)\[✓] CUIR01
- (b) C06-\(E5)\[X] [icon] [icon] [icon] \[✓] CUIR01
- (c) C06-\(E5)\[icon] [icon] \[✓] CUIR01



- 1 77 01 706 707 (a)
- 77 01 713 366 (b)
- 2 77 01 706 708 (c)
- 77 01 713 375 (d)
- 3 77 01 706 709 (c)
- 77 01 713 380 (d)

- (a) C06-\(E5)\[]CUIR02
- (b) C06-\(E5)\[]CUIR03
- (c) C06-\(E5)\[]CUIR02
- (d) C06-\(E5)\[]CUIR03

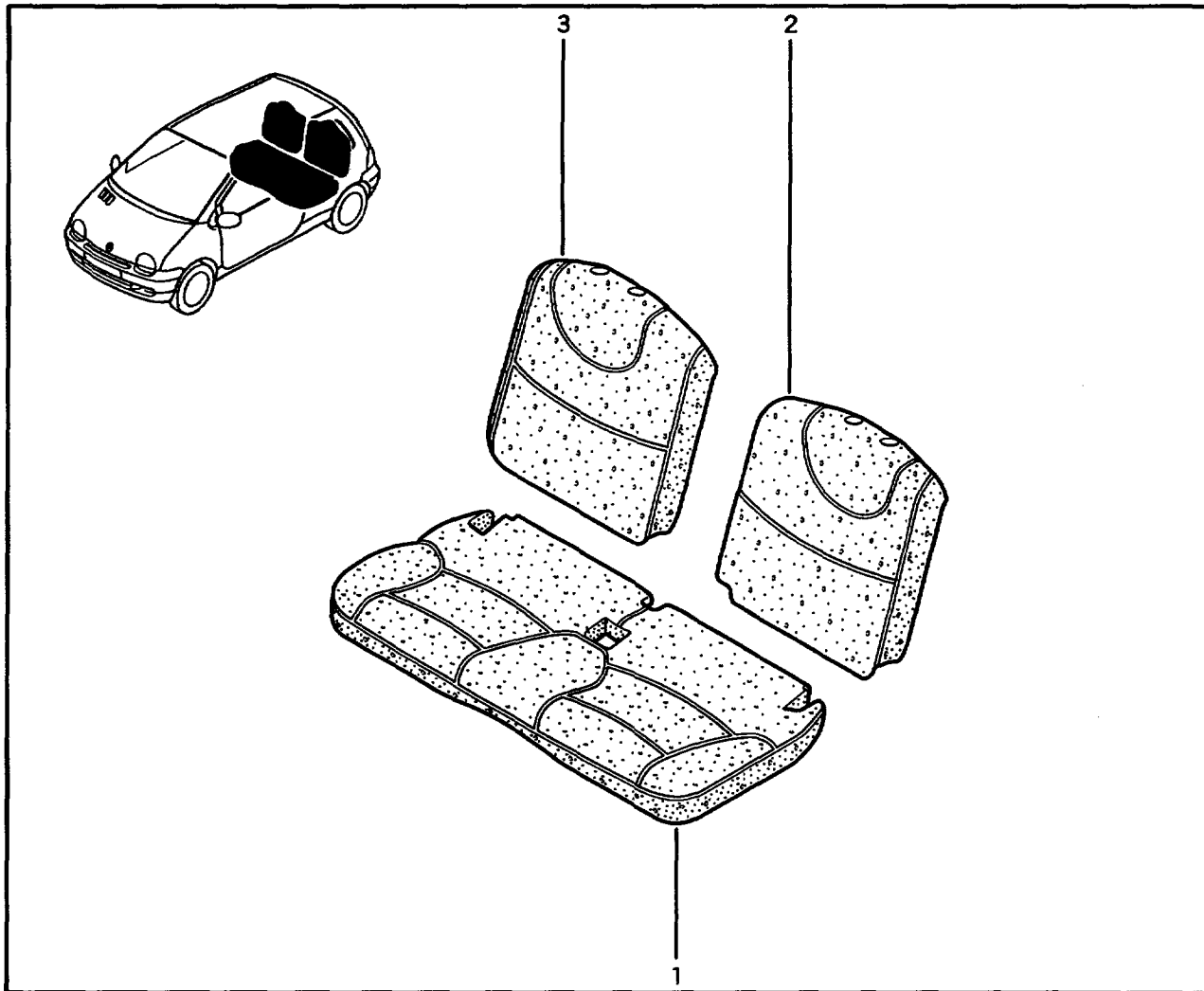
78.051.0

22.165 1204.081

MØD9809→...
(E5)

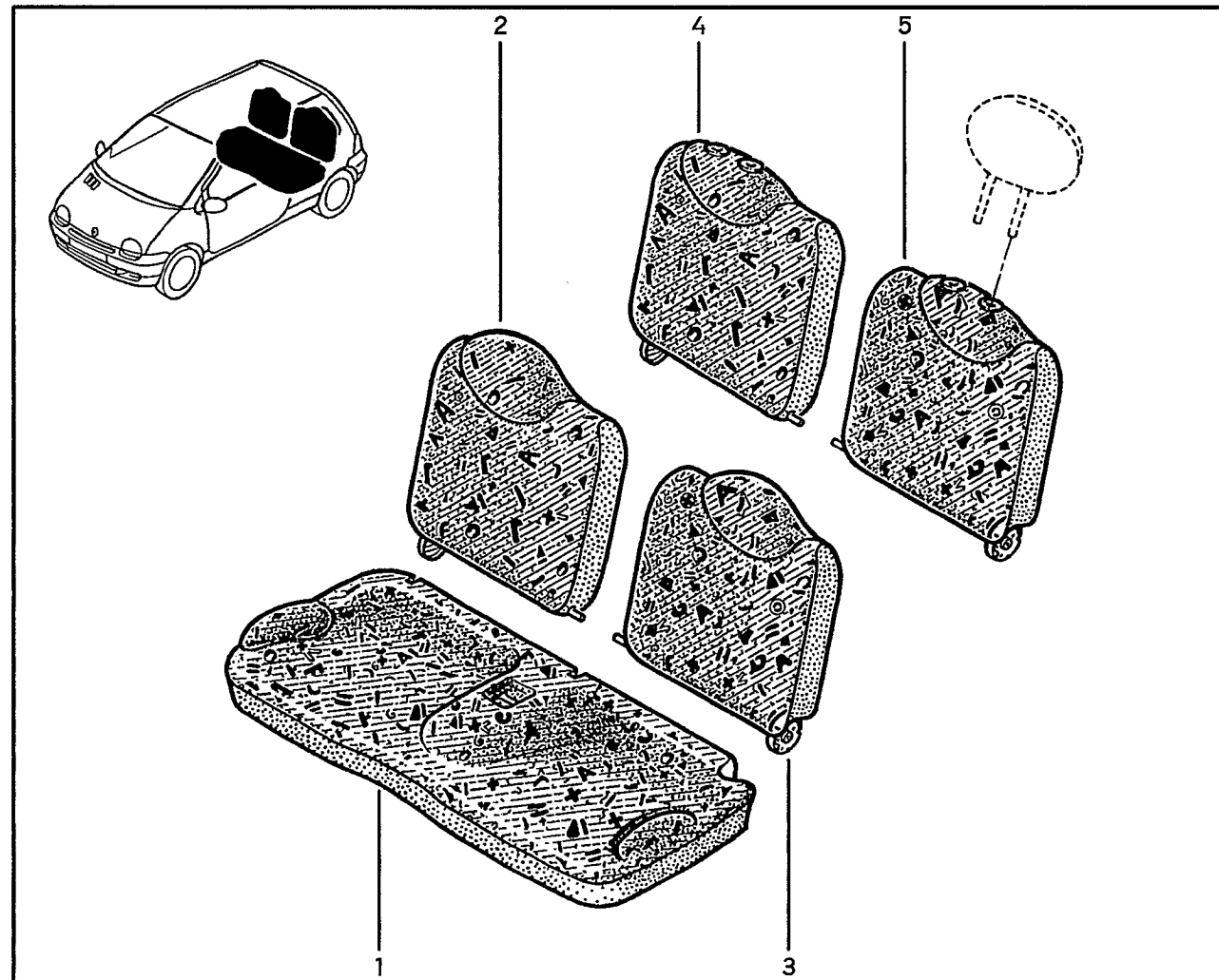
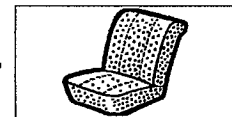
78.051.0

0030471 1204.081



- 1 77 01 046 702 (a)
- 2 77 01 046 700 (a)
- 3 77 01 046 701 (a)

(a) C06-

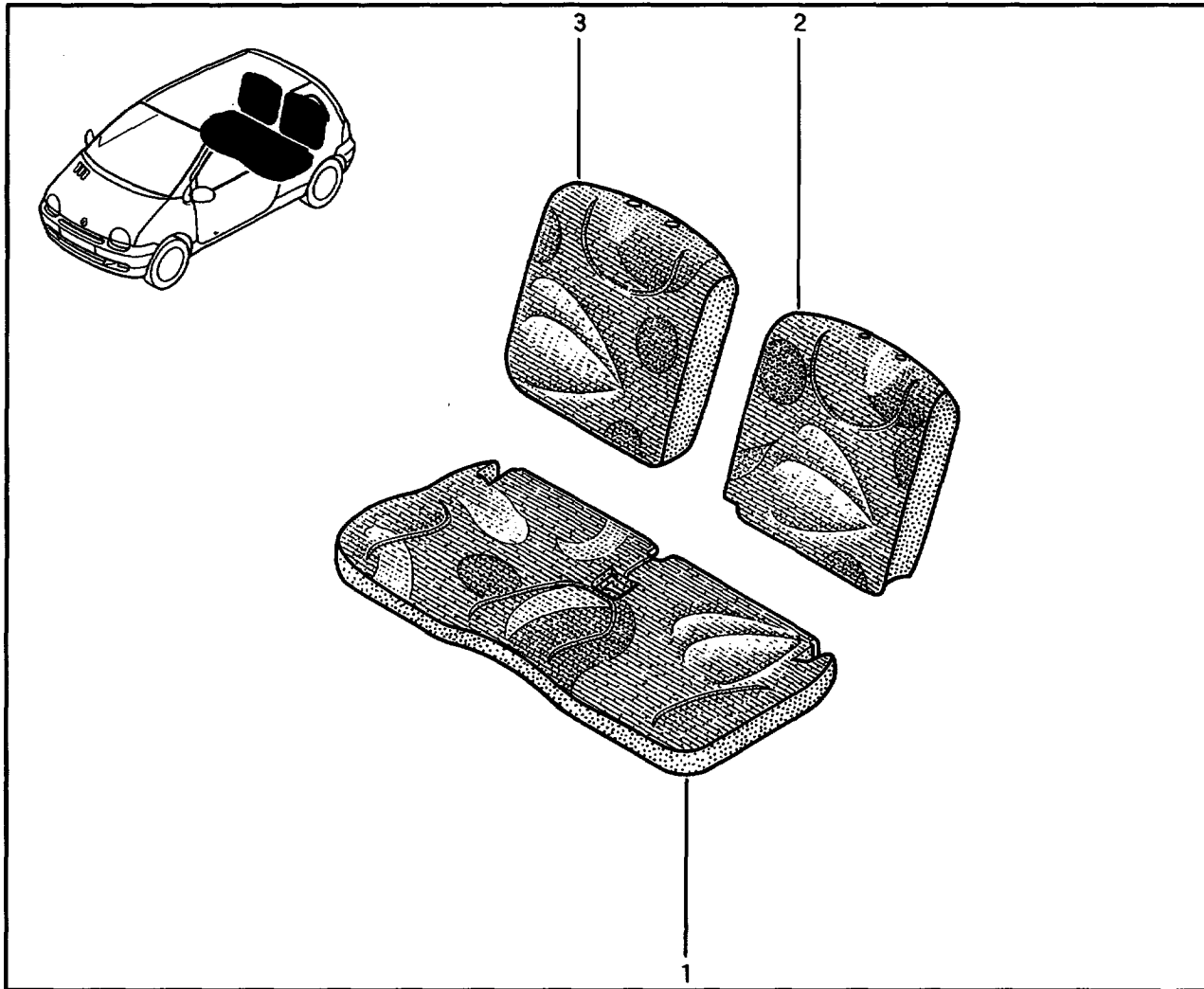


- 1 77 01 671 226 [22V] (a)
- 77 01 684 874 [44V] (b)
- 77 01 684 875 [45V] (b)
- 77 01 690 393 [57V] (c)
- 77 01 690 400 [56V] (c)
- 77 01 692 194 [58V] (d)
- 77 01 692 601 (e)
- 77 01 692 608 (f)
- 77 01 696 477 (g)
- 2 77 01 367 522 [22V] (a)
- 77 01 367 903 [44V] (b)
- 77 01 367 904 [45V] (b)
- 77 01 469 232 [57V] (c)
- 77 01 469 234 [56V] (c)
- 77 01 469 840 [58V] (d)
- 77 01 205 269 (e)
- 77 01 205 271 (f)
- 77 01 696 478 (g)
- 3 77 01 367 530 [22V] (a)
- 77 01 367 905 [44V] (b)
- 77 01 367 906 [45V] (b)
- 77 01 469 235 [57V] (c)
- 77 01 469 236 [56V] (c)
- 77 01 469 841 [58V] (d)
- 77 01 205 270 (e)
- 77 01 205 272 (f)
- 77 01 696 480 (g)
- 4 77 01 205 158 [44V] (h)
- 77 01 205 160 [45V] (h)
- 77 01 205 273 (i)
- 77 01 205 275 (k)
- 77 01 696 479 (g)
- 5 77 01 205 159 [44V] (h)
- 77 01 205 161 [45V] (h)
- 77 01 205 274 (i)
- 77 01 205 276 (k)
- 77 01 696 481 (g)

- (a) C06-\ BENETTØN,KENZØ \ → MØD9408
- (b) C06-\ BENETTØN,KENZØ \ → MØD9408 → MØD9609
- (c) C06-\ KENZØ
- (d) C06-\ BENETTØN
- (e) C06-\ BENETTØN,KENZØ \ DRAP01 \ → MØD9609 → ...

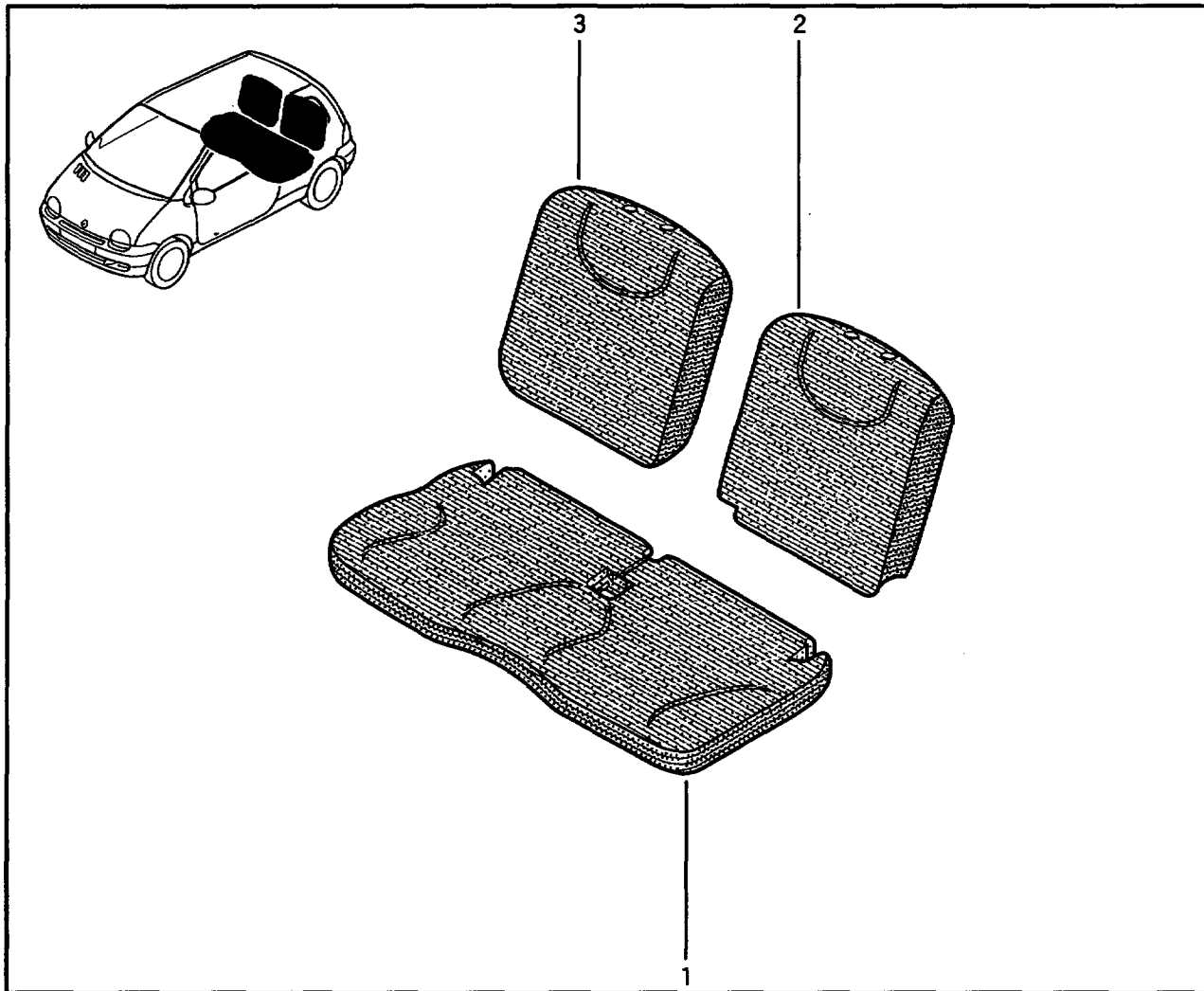
- (f) C06-\ BENETTØN,KENZØ \ DRAP02 \ → MØD9609 → ...
C06-\ AIR,ALIZE,Ø ,SPRING,WIND \ DRAP02 \
→ MØD9609 → ...
- (g) C06-\ Ø EVT \ VMINIE
- (h) C06-\ → MØD9408 → MØD9609

- (i) C06-\ DRAP01 \ → MØD9609 → ...
- (k) C06-\ DRAP02 \ → MØD9609 → ...
C06-\ AIR,ALIZE,Ø ,SPRING,WIND \ DRAP02 \
→ MØD9609 → ...



- 1 77 01 702 267 (a)
- 77 01 702 268 (b)
- 77 01 702 266 (c)
- 77 01 709 767 (d)
- 2 77 01 702 292 (a)
- 77 01 702 296 (b)
- 77 01 702 290 (c)
- 77 01 709 770 (d)
- 3 77 01 702 293 (a)
- 77 01 702 297 (b)
- 77 01 704 030 (c)
- 77 01 709 774 (d)

- (a) C06- DRAP04
- (b) C06- DRAP05
- (c) C06- DRAP03
- (d) C06- DRAP08



- 1 77 01 713 381 (a)
- 77 01 713 382 (b)
- 77 01 713 383 (c)
- 77 01 713 384 (d)
- 2 77 01 713 387 (a)
- 77 01 713 389 (b)
- 77 01 713 391 (c)
- 77 01 713 393 (d)
- 3 77 01 713 396 (a)
- 77 01 713 398 (b)
- 77 01 713 400 (c)
- 77 01 713 402 (d)

- (a)
- (b)
- (c)
- (d)

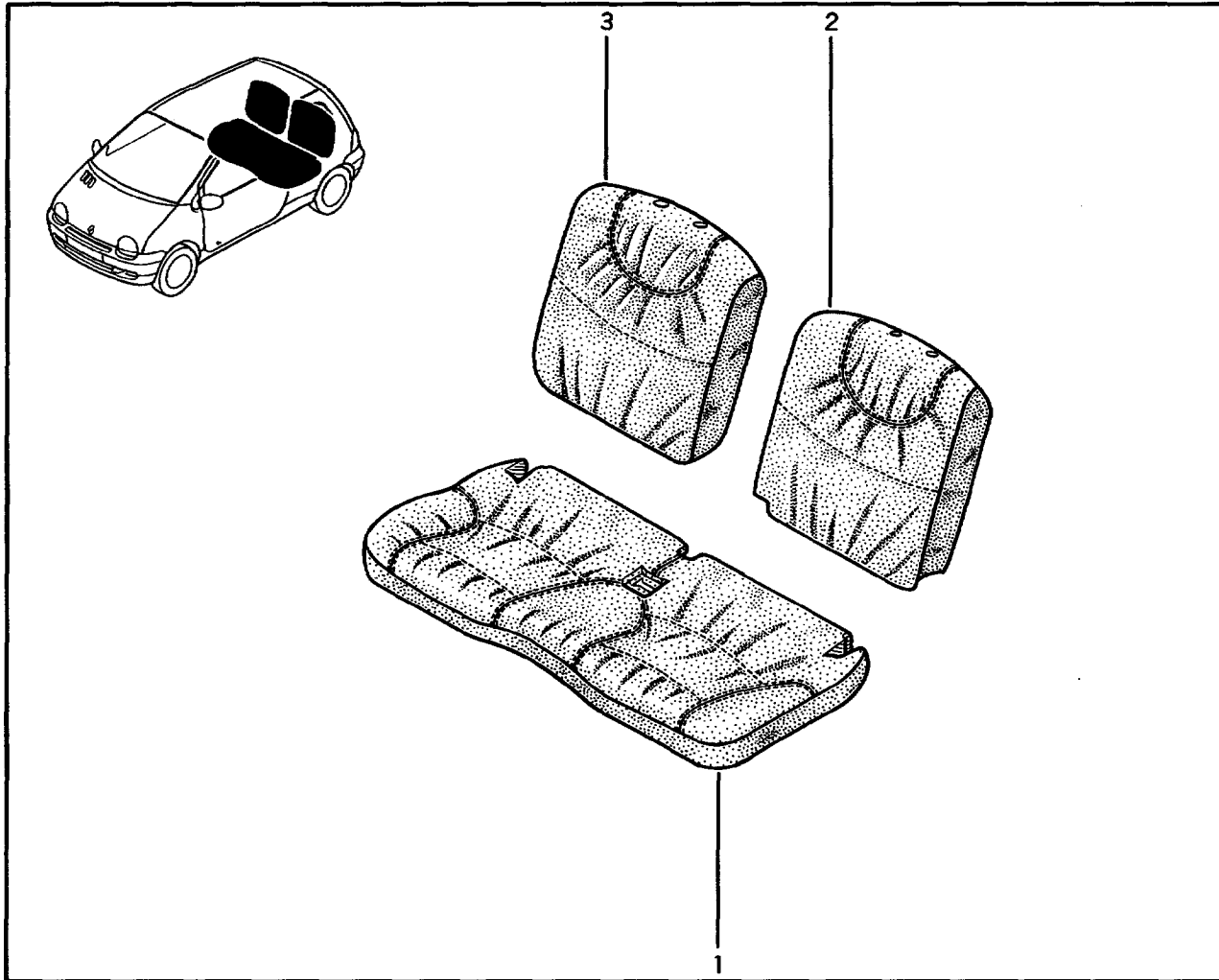
78.115.0

22.165 1204.081

⇄ MØD9809 → MØD0009

78.115.0

0030484 1204.081



- 1 77 01 702 269 (a)
- 2 77 01 702 300 (a)
- 3 77 01 702 301 (a)

(a) C06-\ (E5)\ [✓] CUIR01

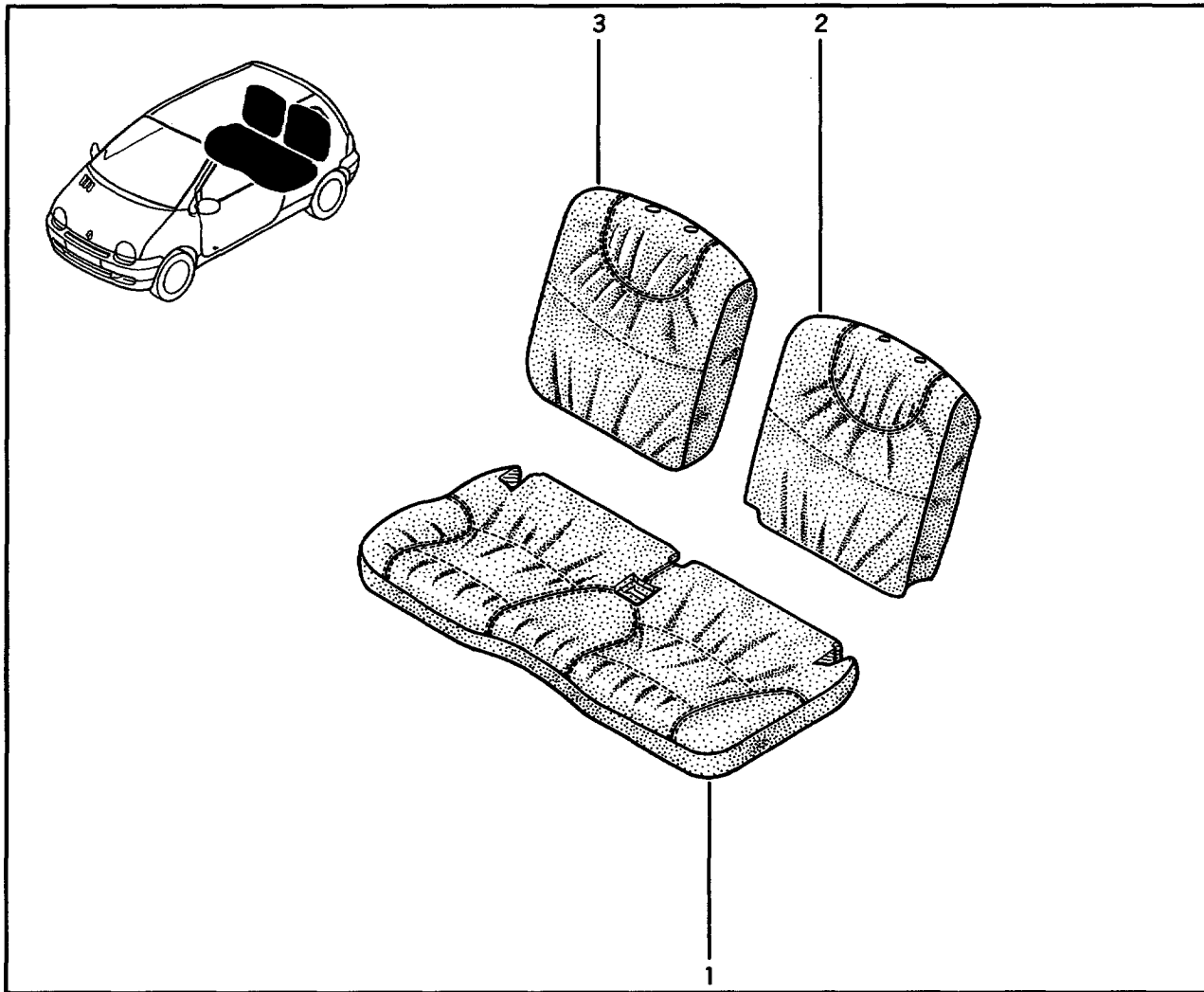
78.115.1

22.165 1204.081

MØD0009→...

78.115.1

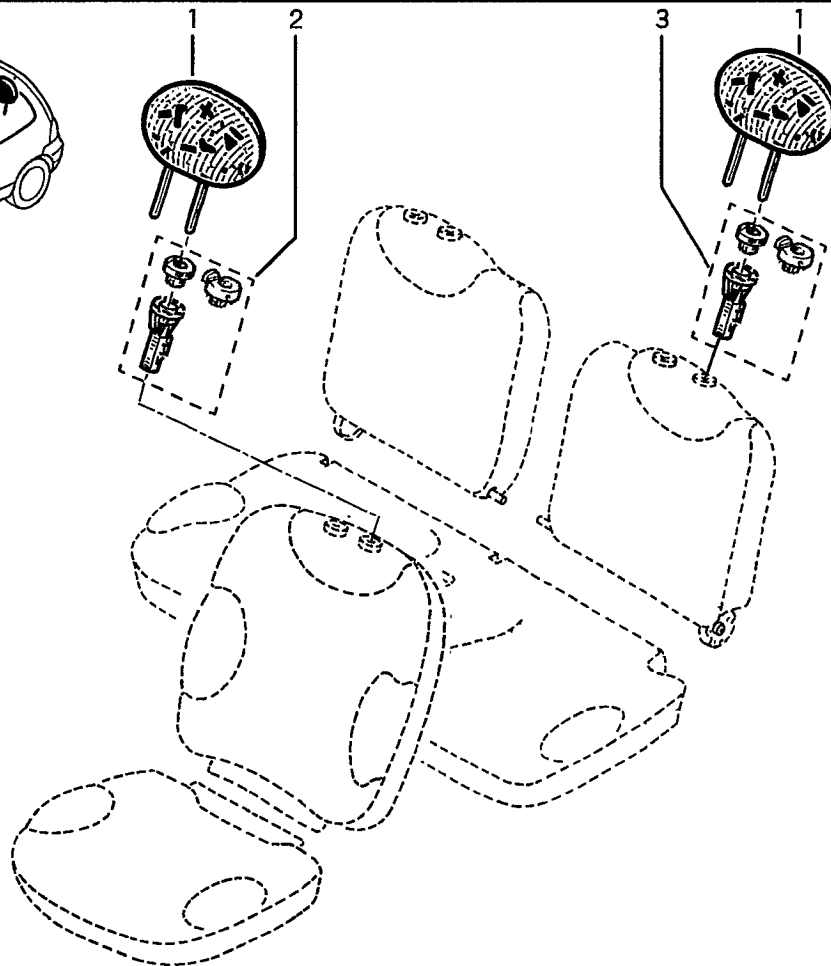
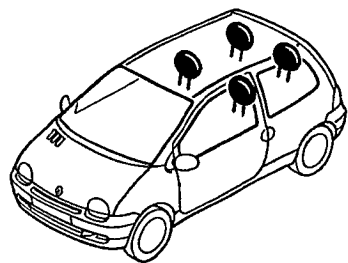
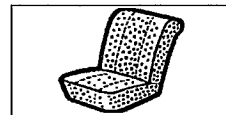
0030484 1204.081



- 1 77 01 706 710 (a)
- 77 01 713 385 (b)
- 2 77 01 706 711 (a)
- 77 01 713 394 (b)
- 3 77 01 706 712 (a)
- 77 01 713 403 (b)

(a) C06-\(E5)\[✓]CUIR02

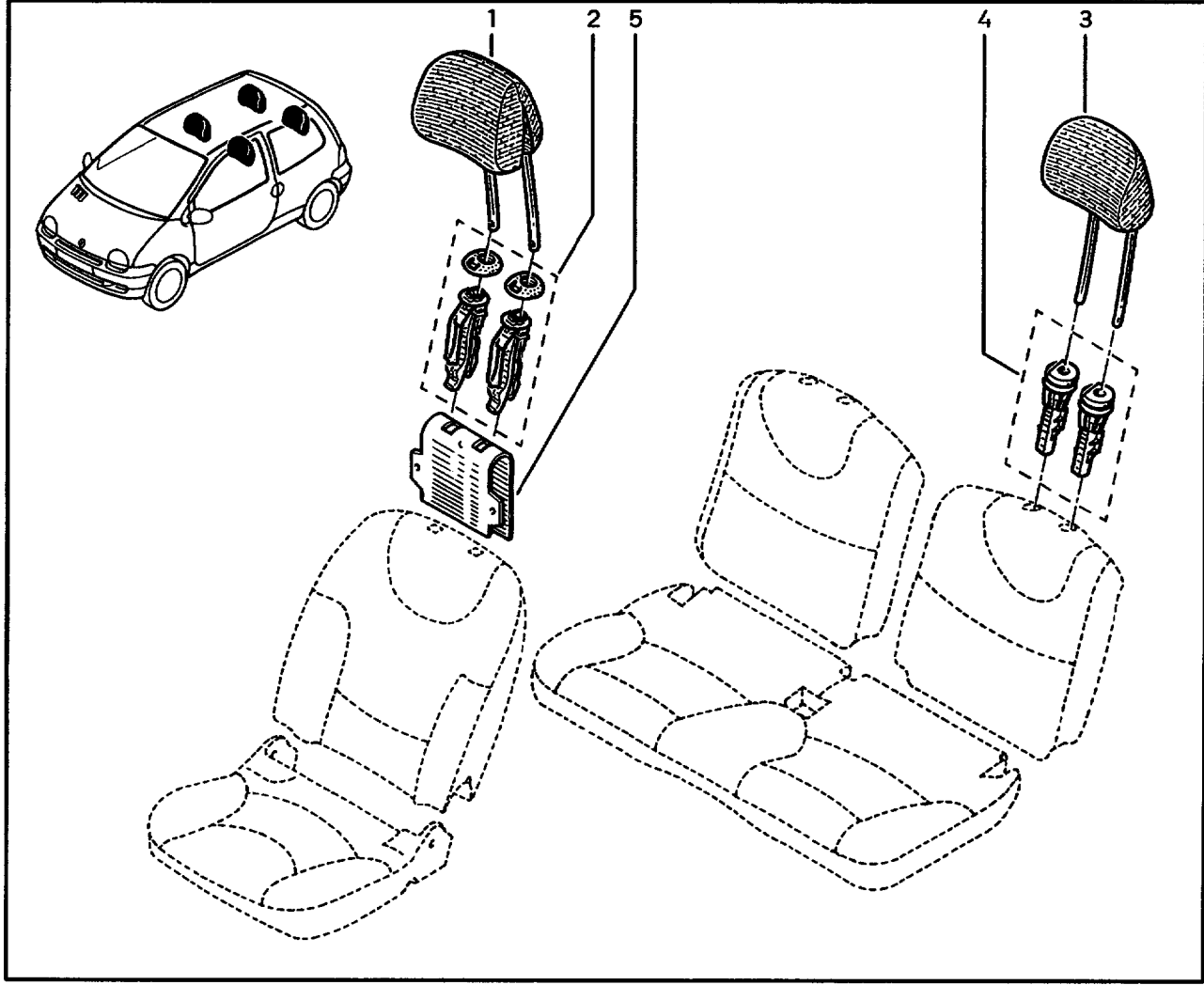
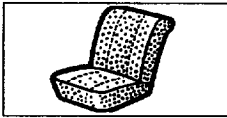
(b) C06-\(E5)\[✓]CUIR03



- 1 77 01 671 229 [22V] (a)
- 77 01 684 880 [44V] (b)
- 77 01 684 881 [45V] (b)
- 77 01 690 396 [57V] (c)
- 77 01 690 403 [56V] (c)
- 77 01 692 197 [58V] (d)
- 77 01 692 604 (e)
- 77 01 694 452 (f)
- 77 01 696 482 (g)
- 2 77 01 203 304 †
- 77 01 204 235
- 3 77 01 205 178

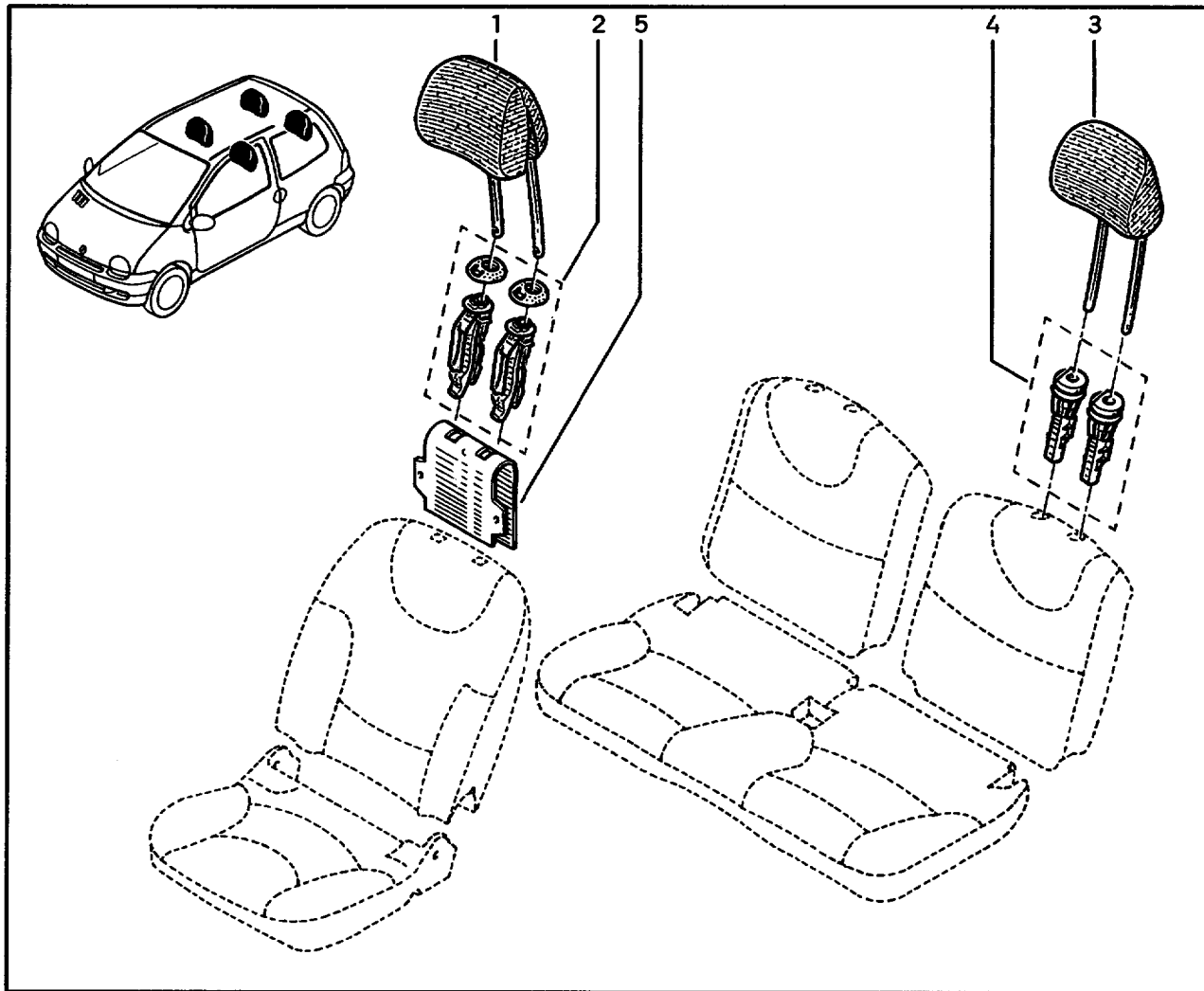
- (a) C06-\ BENETTØN,KENZØ\ ⇒...→MØD9408
- (b) C06-\ BENETTØN,KENZØ\ ⇒MØD9408→MØD9609
S06-\ ⇒...→MØD9609
- (c) C06-\ KENZØ
- (d) C06-\ BENETTØN

- (e) BENETTØN,KENZØ\ [] DRAP01\ ⇒MØD9609→...
- (f) BENETTØN,KENZØ\ [] DRAP02\ ⇒MØD9609→...
AIR,ALIZE,ØØ, SPRING,WIND\ [] DRAP02\ ⇒MØD9609→...
- (g) ØEVT\ [] VMINIE



- 1 77 01 702 305 (a)
- 77 01 702 306 (b)
- 77 01 702 307 (c)
- 77 01 702 304 (d)
- 77 01 709 777 (e)
- 2 77 01 205 733
- 3 77 01 702 309 (a)
- 77 01 702 310 (b)
- 77 01 702 311 (c)
- 77 01 702 308 (d)
- 77 01 709 779 (e)
- 4 77 01 205 953
- 5 77 01 047 645 †
- 77 00 428 145

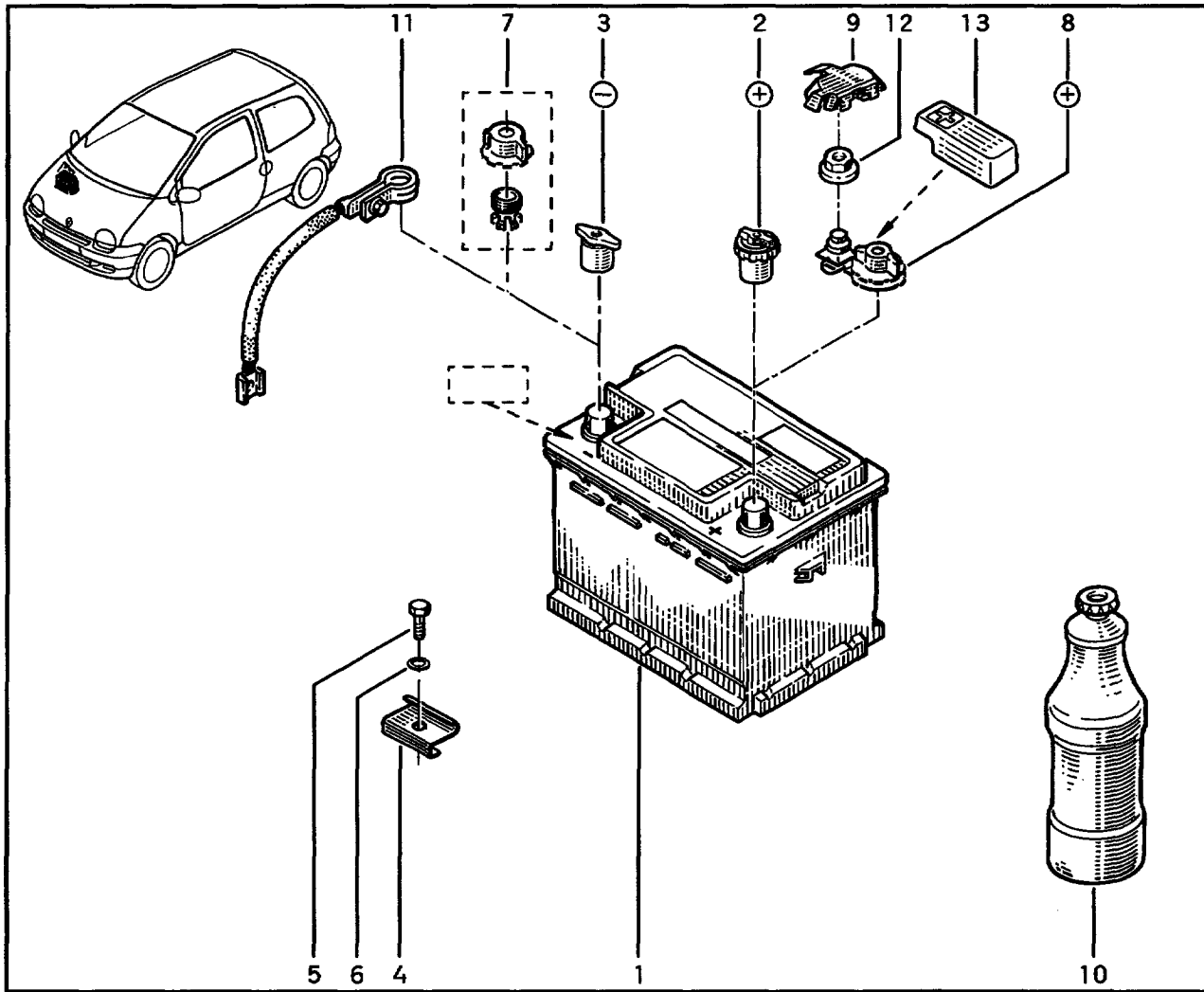
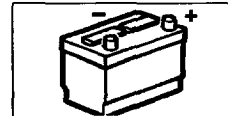
- (a) (E2)\ [] DRAP04
- (b) C06-\ (E2)\ [] DRAP05
- (c) C06-\ (E5)\ [] CUIR01
- (d) (E2)\ [] DRAP03
- (e) C06-\ (E2)\ [] DRAP08



- 1 77 01 713 404 (a)
- 77 01 713 405 (b)
- 77 01 713 406 (c)
- 77 01 713 407 (d)
- 77 01 706 713 (e)
- 77 01 713 408 (f)
- 2 77 01 205 733
- 3 77 01 713 409 (g)
- 77 01 713 410 (h)
- 77 01 713 411 (i)
- 77 01 713 412 (k)
- 77 01 706 714 (e)
- 77 01 713 413 (f)
- 4 77 01 205 953
- 5 77 00 428 145

- (a) (E1),(E2)\ [] DRAP09
- (b) (E3)\ [] DRAP10
- (c) (E3)\ [] DRAP11
- (d) (E3)\ [] DRAP12
- (e) C06-\ (E5)\ [] CUIR02

- (f) C06-\ (E5)\ [] CUIR03
- (g) C06-\ (E1),(E2)\ [] DRAP09
- (h) C06-\ (E3)\ [] DRAP10
- (i) C06-\ (E3)\ [] DRAP11
- (k) C06-\ (E3)\ [] DRAP12



- 1 77 00 758 343 [] = 40 AH] (a)
- 77 01 414 164 [] = 40 AH] (a)(x)
- 77 01 410 006 [] = 50 AH] (b)
- 77 01 404 195 [] = 50 AH] (b)(x)
- 2 08 55 947 200
- 3 08 55 664 400
- 4 77 00 831 308 (c)
- 77 00 821 021 (d)
- 77 00 428 932 (e)
- 5 77 03 001 608
- 6 77 03 053 037
- 7 77 01 204 387
- 8 77 03 297 504 †(f)
- 77 03 297 891
- 9 77 00 416 529
- 10 77 01 414 166
- 11 77 00 281 979 †(g)
- 77 00 285 226
- 12 77 03 633 001
- 13 82 00 081 918 (h)

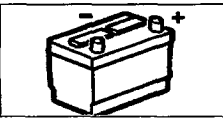
- (a) \ (XX-)10-\ (·X) —P,—Q,—R,—T,—U,—V,—W,—X ,
—Y,—Z
 \ (XX-)10-\ (·X) —A,—B,—C,—D,—E,—G,—K,—L ,
—M,—N,—O
- (b) (XX-)10-\ (·X) —S
C06-\ (XX-)65-\ (·X) —M

- (c) \ (XX-)10-\ (·X) —A,—B,—C,—D,—E,—G,—K,—L ,
—M,—N,—P,—Q,—R,—T,—U,—V,—W,—X,—Y,—Z,—O
- (d) C06-\ → 940614
C06-\ 940614 → MØD0009
S06-\ → MØD0009

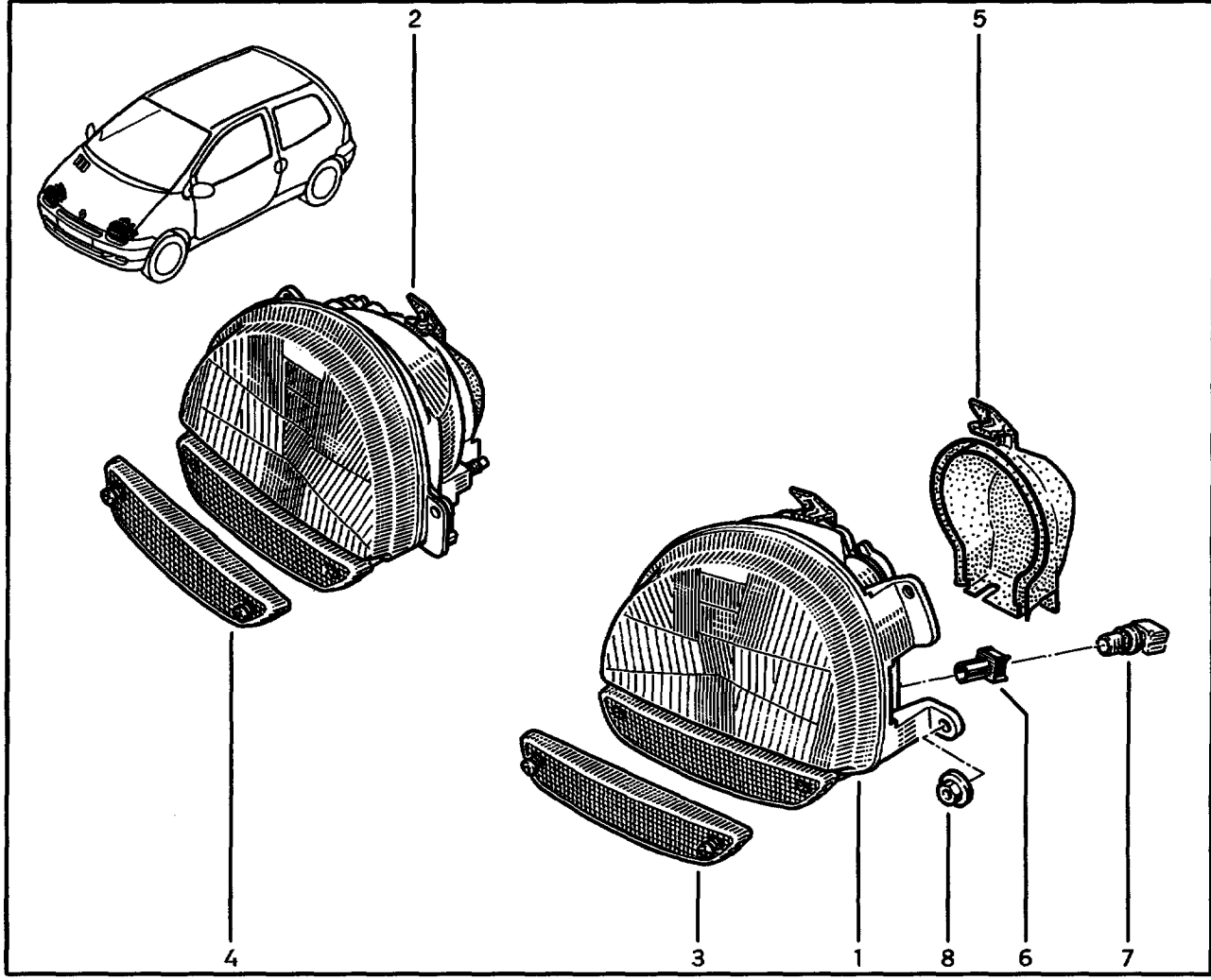
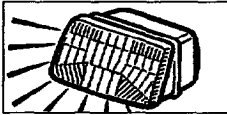
- (e) MØD0009 → ...
- (f) C063,C064,S063,S064
- (g) C063,C064,C066,C067,C068,S063,S064,S066 \ → 980107
- (h) C06C,C06D,S06C

80.011.0
22.165 1204.081

80.011.0
0030480 1204.081



(x) T 77 01 414 166 - 3 -

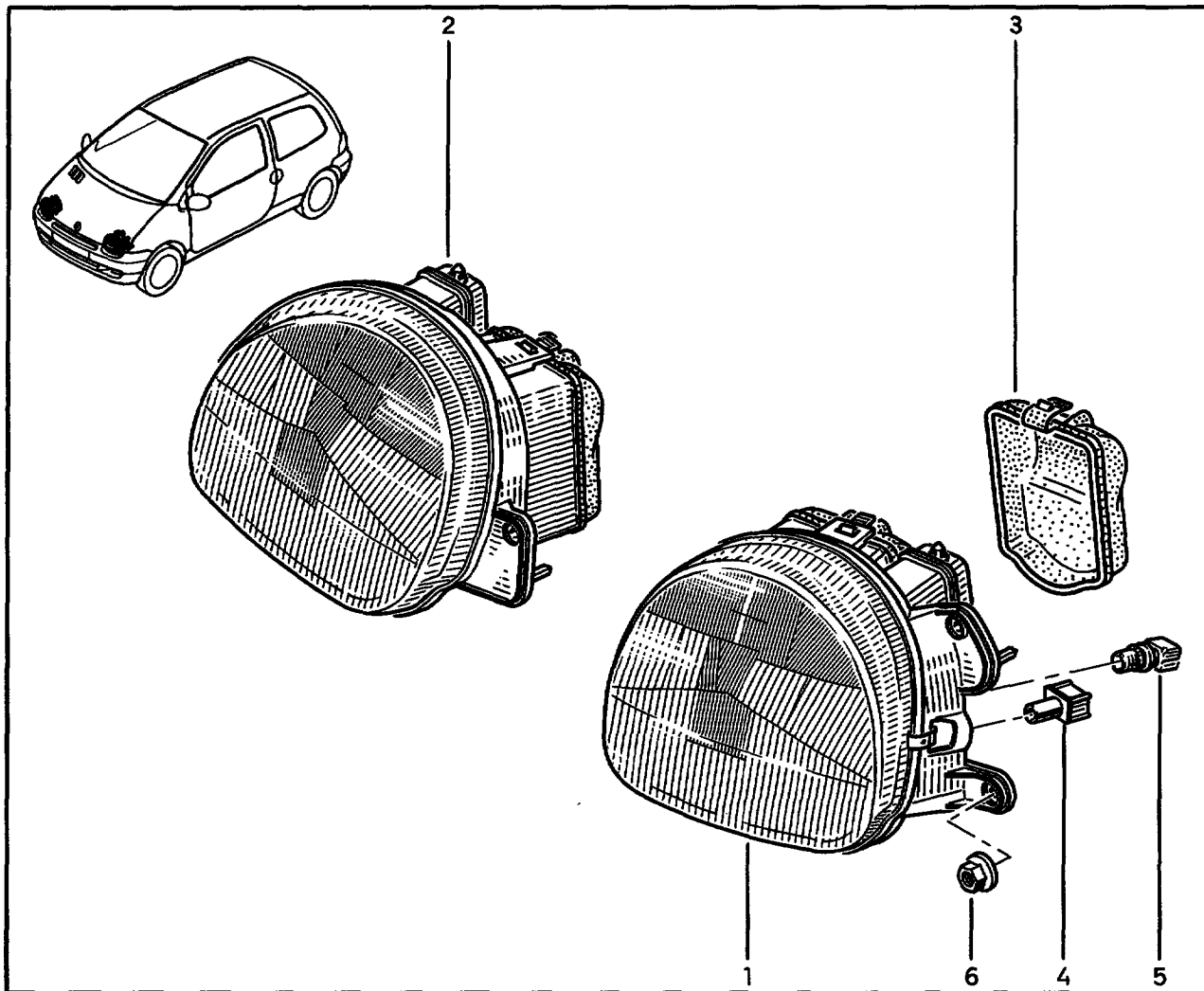
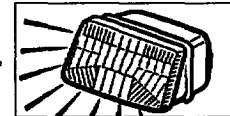


- 1 77 01 036 393 (a)
- 77 01 036 395 (b)
- 77 01 040 500 (c)
- 2 77 01 036 392 (a)
- 77 01 036 394 (b)
- 77 01 040 499 (c)
- 3 77 01 203 865
- 4 77 01 203 866
- 5 77 01 036 396
- 6 77 01 032 943 †
- 77 11 130 074
- 7 77 01 035 046
- 8 77 03 033 027

(a) ☒ MØD

(b) C063,S064 \ MØD
 C064,C066 \ MØD \ (XX-)10-\ (--)A,—B,—C,—D,—E,—G,—
 —L,—M,—N,—P,—Q,—R,—S,—T,—U,—V,—W,—X,—Y,—Z
 C067,S066 \ MØD

(c) C064,C066 \ MØD \ (XX-)10-\ (--)—K



- 1 77 01 046 215 (a)
- 77 01 046 216 (b)
- 2 77 01 046 212 (a)
- 77 01 046 213 (b)
- 3 77 01 046 214
- 4 77 01 032 943 †
- 77 11 130 074
- 5 77 01 046 217
- 6 77 03 033 027

(a) (••X) —A,—B,—C,—D,—E,—G,—L,—M,—N,—P,—Q,—R,
—S,—T,—U,—V,—W,—X,—Y,—Z

(b) C06-\ (••X) —K

80.201.2

22.165

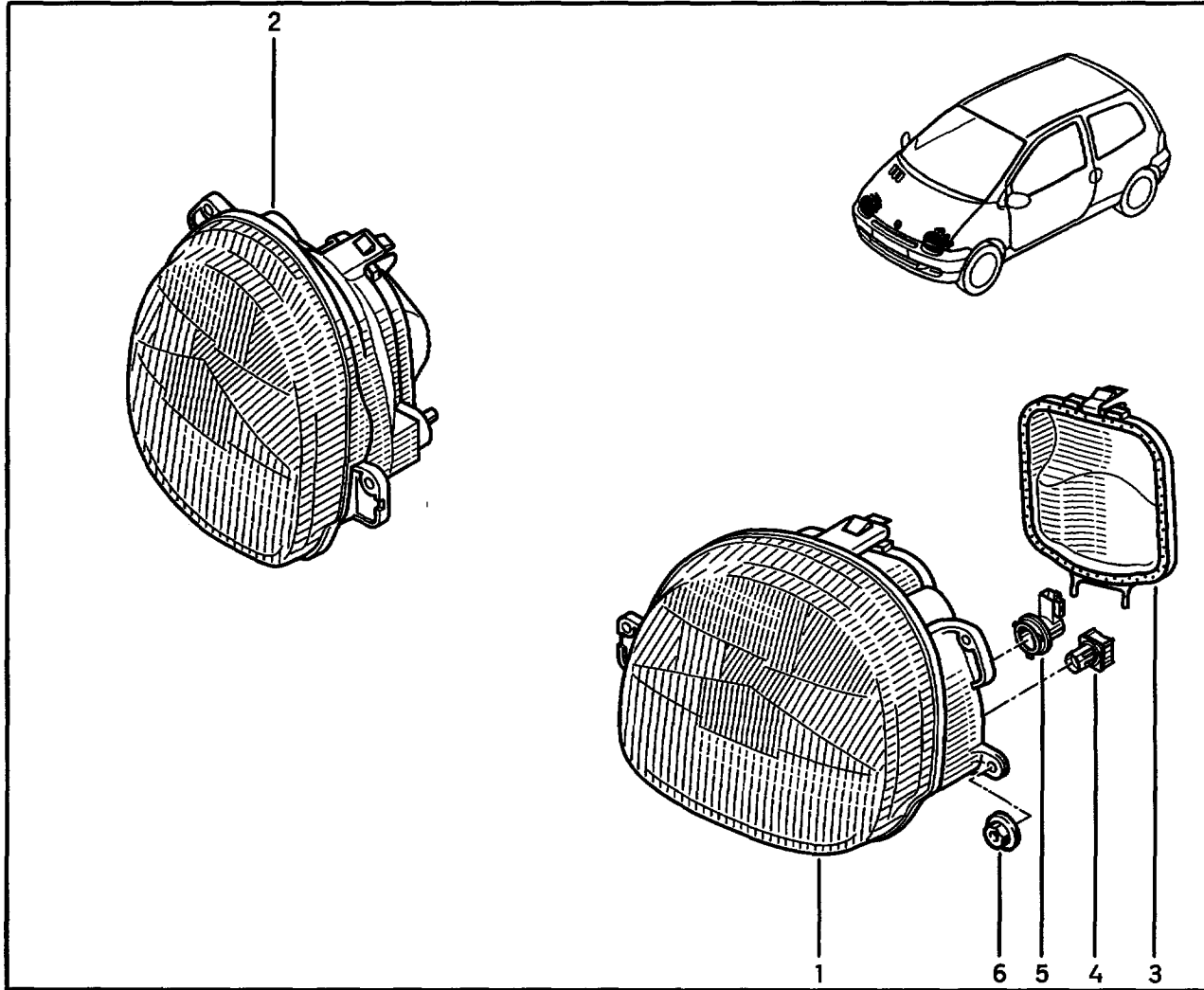
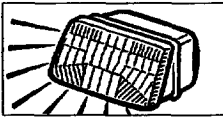
1204.081

⇒MØD0009→...

80.201.2

0030182

1204.081



- 1 77 01 049 686
- 2 77 01 049 687
- 3 77 01 049 688
- 4 77 11 130 074
- 5 77 01 049 690
- 6 77 03 033 027

80.401.0

23.045

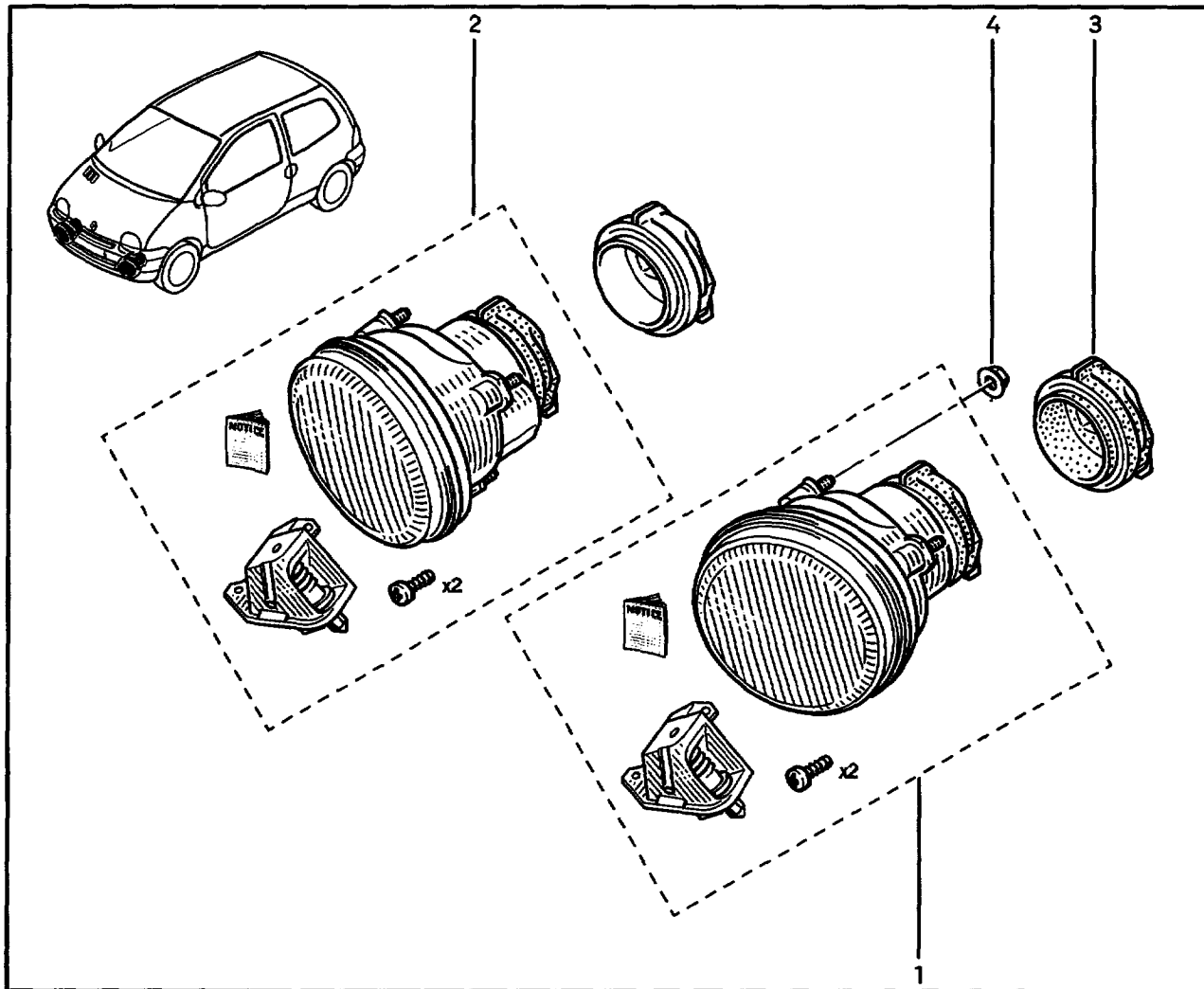
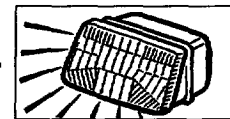
1204.081

⇒ MØD9809 → MØD0009

80.401.0

0030149

1204.081



- 1 77 01 205 665
- 2 77 01 205 664
- 3 77 01 040 695
- 4 77 03 033 020

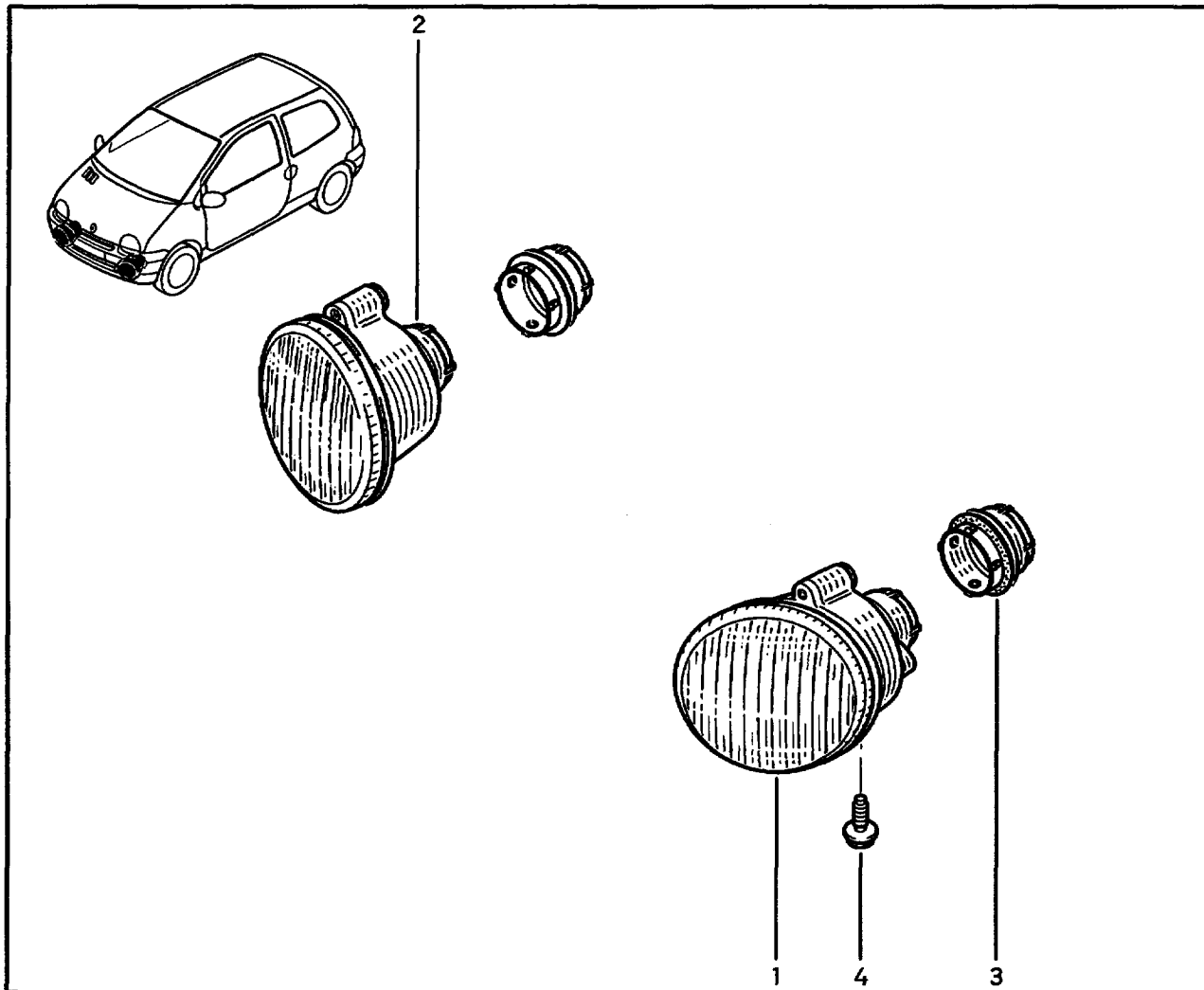
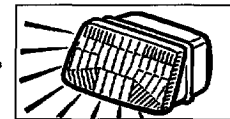
80.401.1

23.124 1204.081

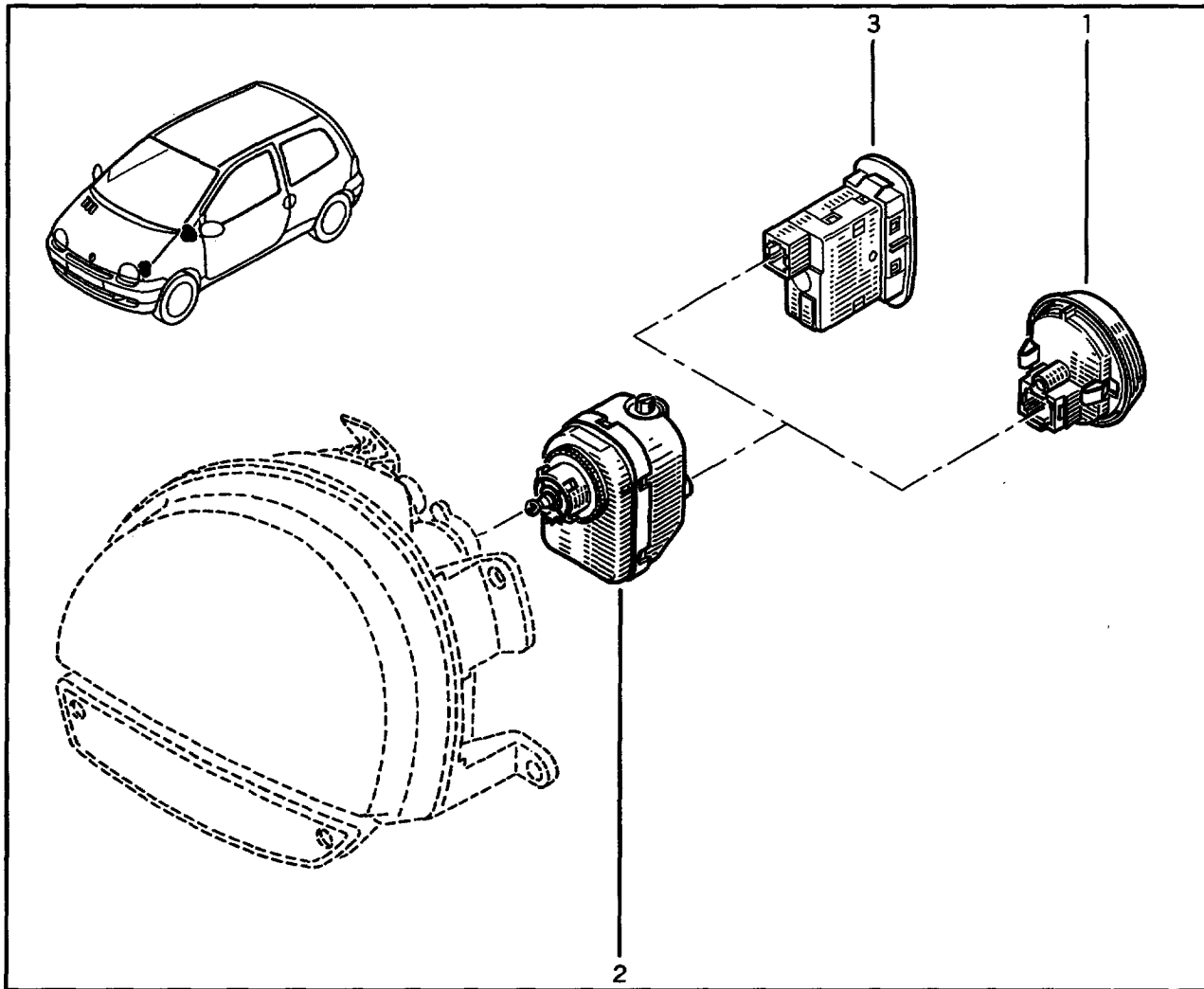
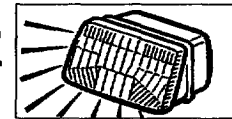
⇒ \HMØD0009→...

80.401.1

0098016 1204.081



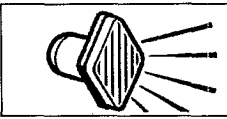
- 1 77 01 045 718
- 2 77 01 045 717
- 3 77 01 041 555
- 4 77 03 008 162



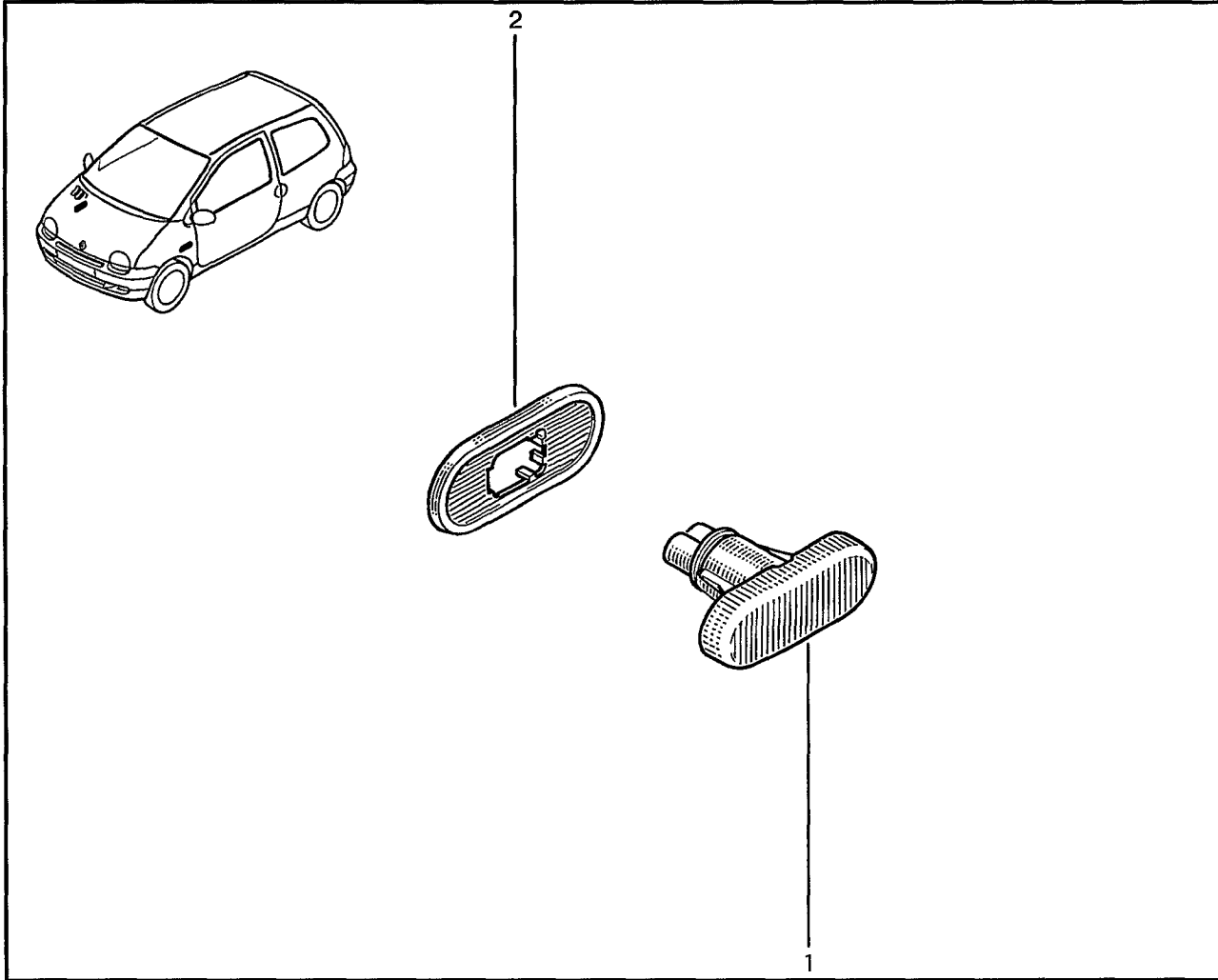
- 1 77 00 820 430 (a)
- 77 00 843 132 †(b)
- 77 00 843 722 (b)
- 77 00 416 665 (c)
- 2 77 01 036 112 (d)
- 77 00 420 736 †(e)
- 77 00 420 737 (e)
- 3 77 00 419 691 (f)

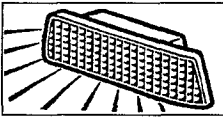
- (a) → MØD9408
- (b) MØD9408 → MØD9609
- (c) MØD9609 → MØD9809
- (d) → MØD9609
- (e) MØD9609 → ...

- (f) MØD9809 → ...

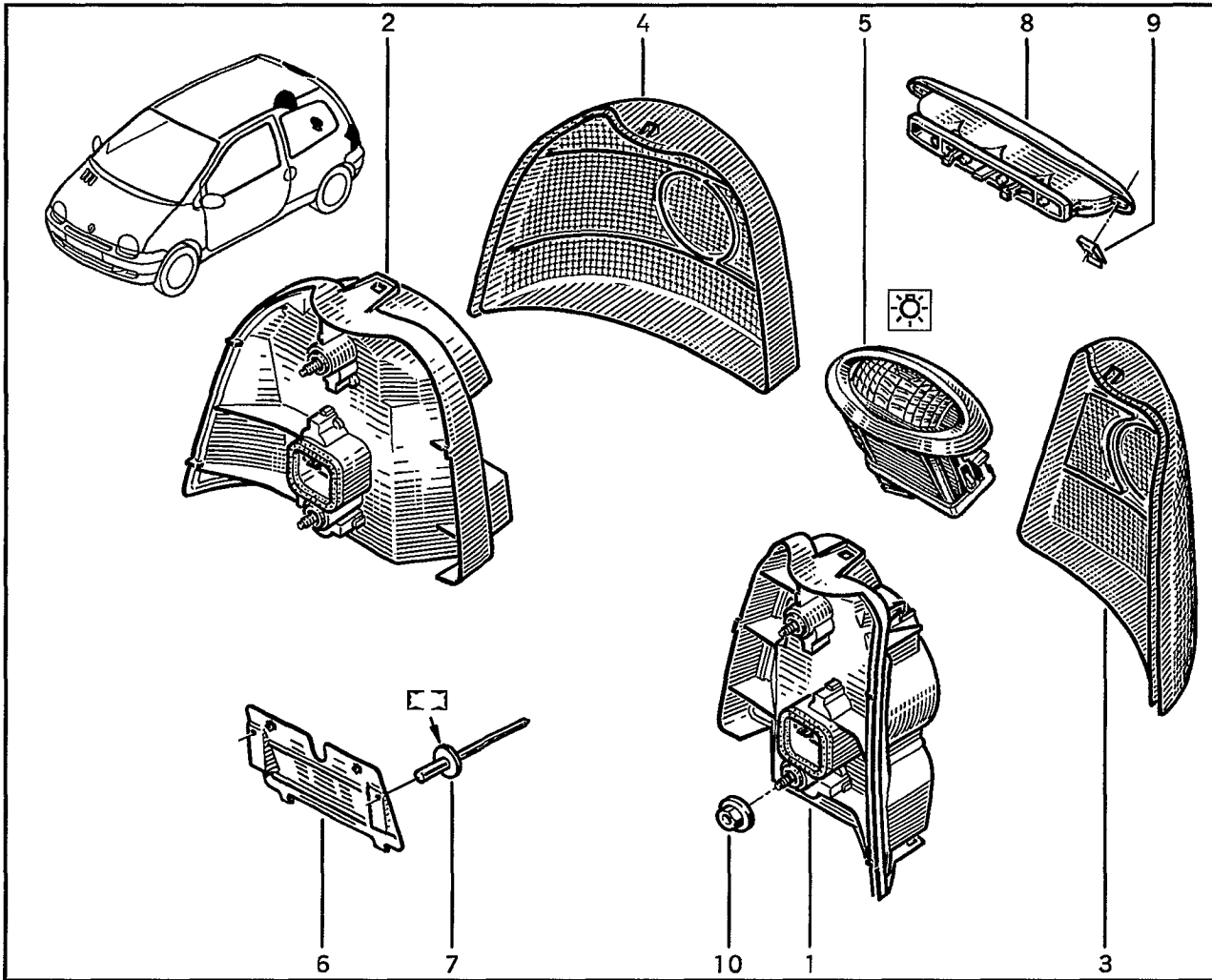


1 77 00 822 136
2 77 00 806 228

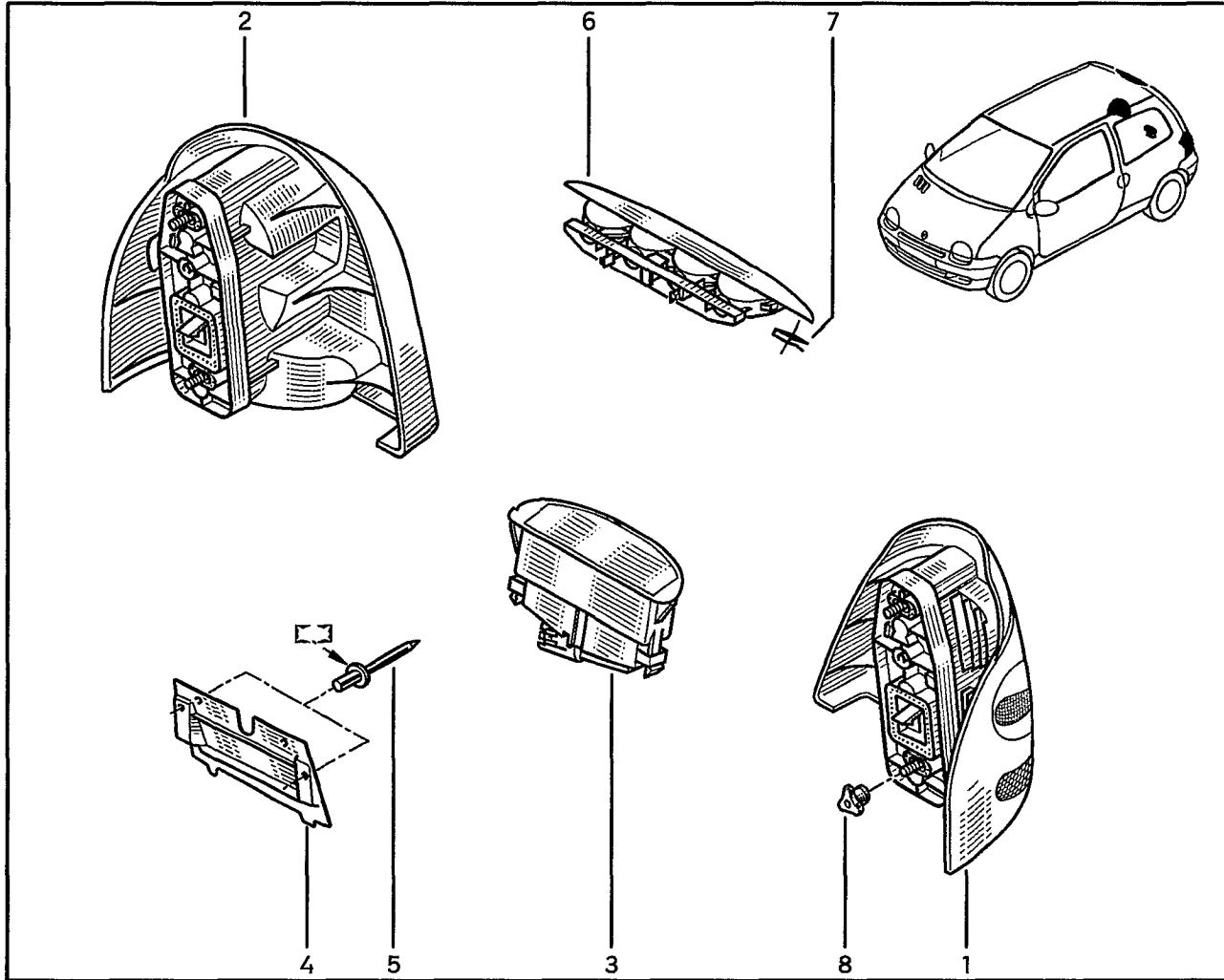
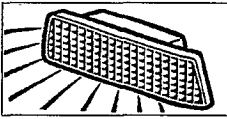




- 1 77 01 203 867
- 2 77 01 203 868
- 3 77 01 036 397
- 4 77 01 036 398
- 5 77 01 036 318 (a)
- 77 01 041 239 (b)
- 6 77 00 846 819 (c)
- 7 77 03 072 198 21 (c)
- 8 77 00 416 414
- 9 77 03 046 098
- 10 77 03 033 027

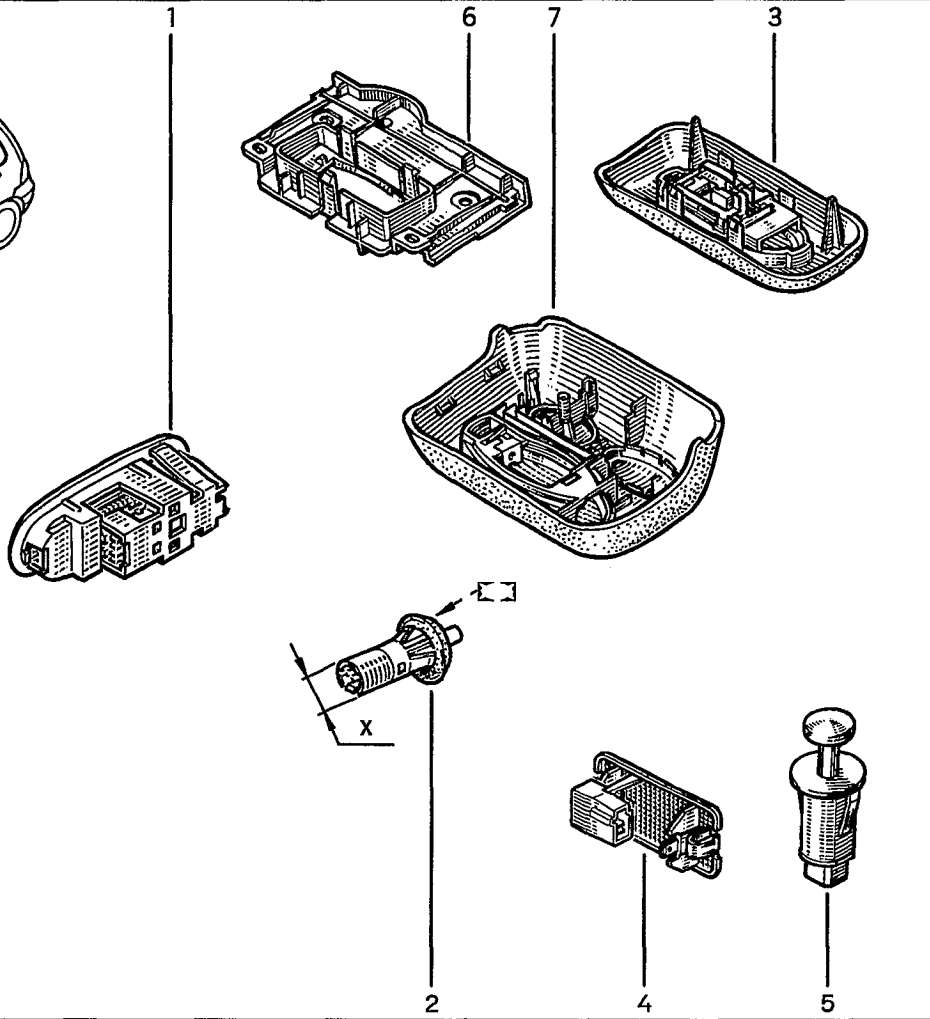
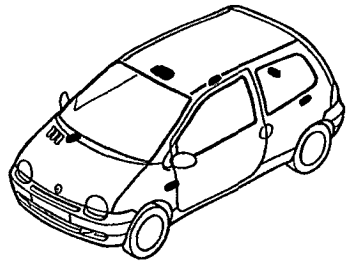
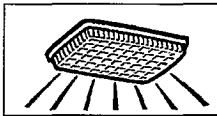


- (a) C063
C067,S06-
C064,C066 \ (XX) 10- \ (-X) -A,-B,-C,-D,-E,-G,-L,
-M,-N,-P,-Q,-R,-S,-T,-U,-V,-W,-X,-Y,-Z
- (b) C064,C066 \ (XX) 10- \ (-X) -K
- (c) C06- \ (XX) 10- \ (-X) -K



- 1 77 00 426 319
 - 2 77 00 426 320
 - 3 77 00 410 754
 - 4 77 00 846 819
 - 5 77 03 072 198
 - 6 77 00 416 414
 - 7 77 03 046 098
 - 8 77 03 041 016
- (a) [21] (a)

(a) C06-\(XX)10-\(X-X)-K



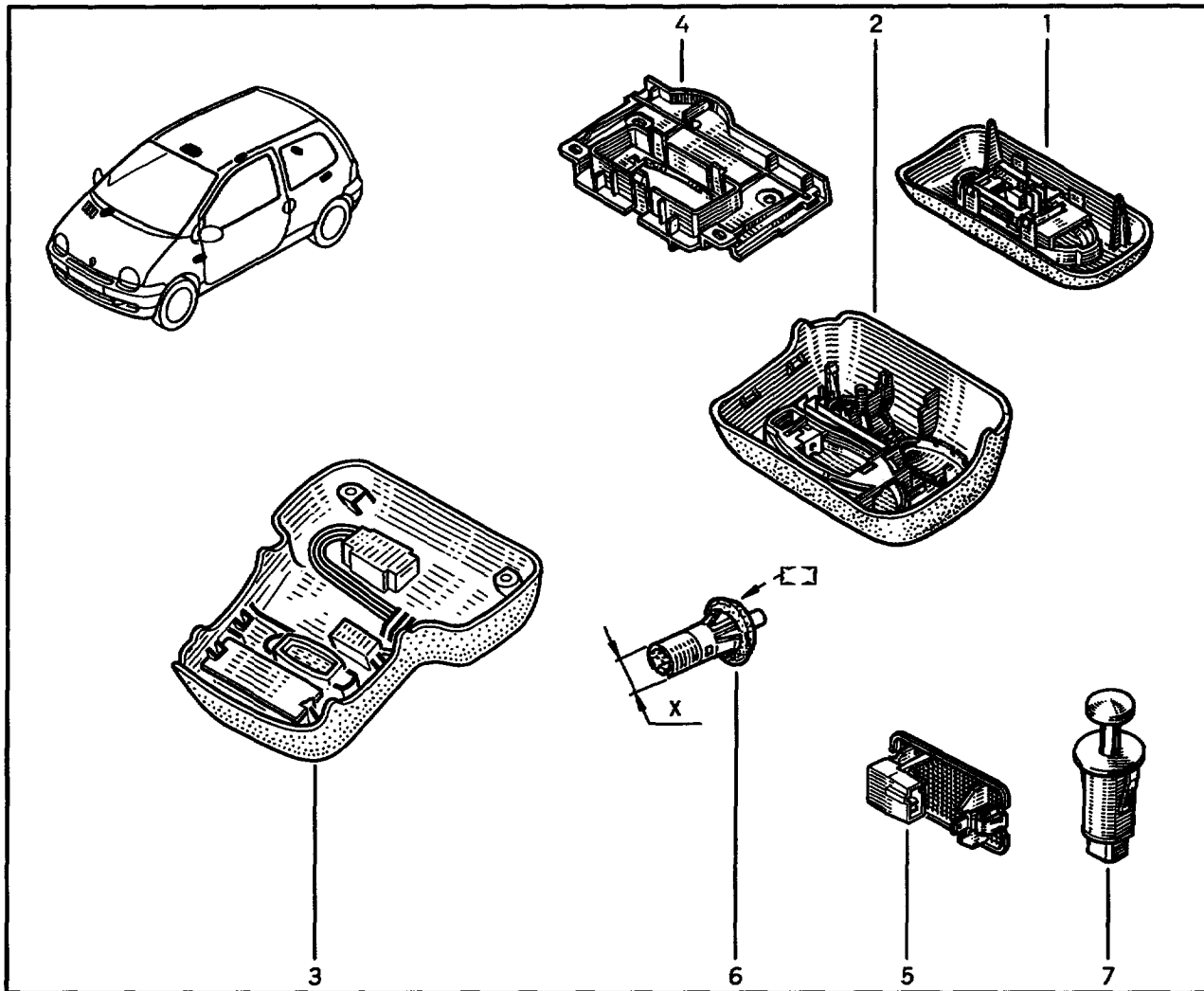
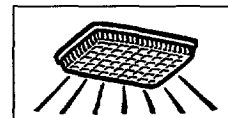
- 1 77 01 036 384 (a)
- 2 77 00 811 152 † [x=18]
- 77 00 415 499 [x=18]
- 3 77 01 039 773 (b)
- 4 77 01 366 136 †
- 77 01 042 832
- 5 77 00 825 473
- 6 77 00 835 686 (b)
- 7 77 01 468 422 † (c)
- 77 01 469 925 (d)

(a) C06- \ → 940614

(d) MØD9609 → ...

(b) C06- \ 940614 → ...
S06-

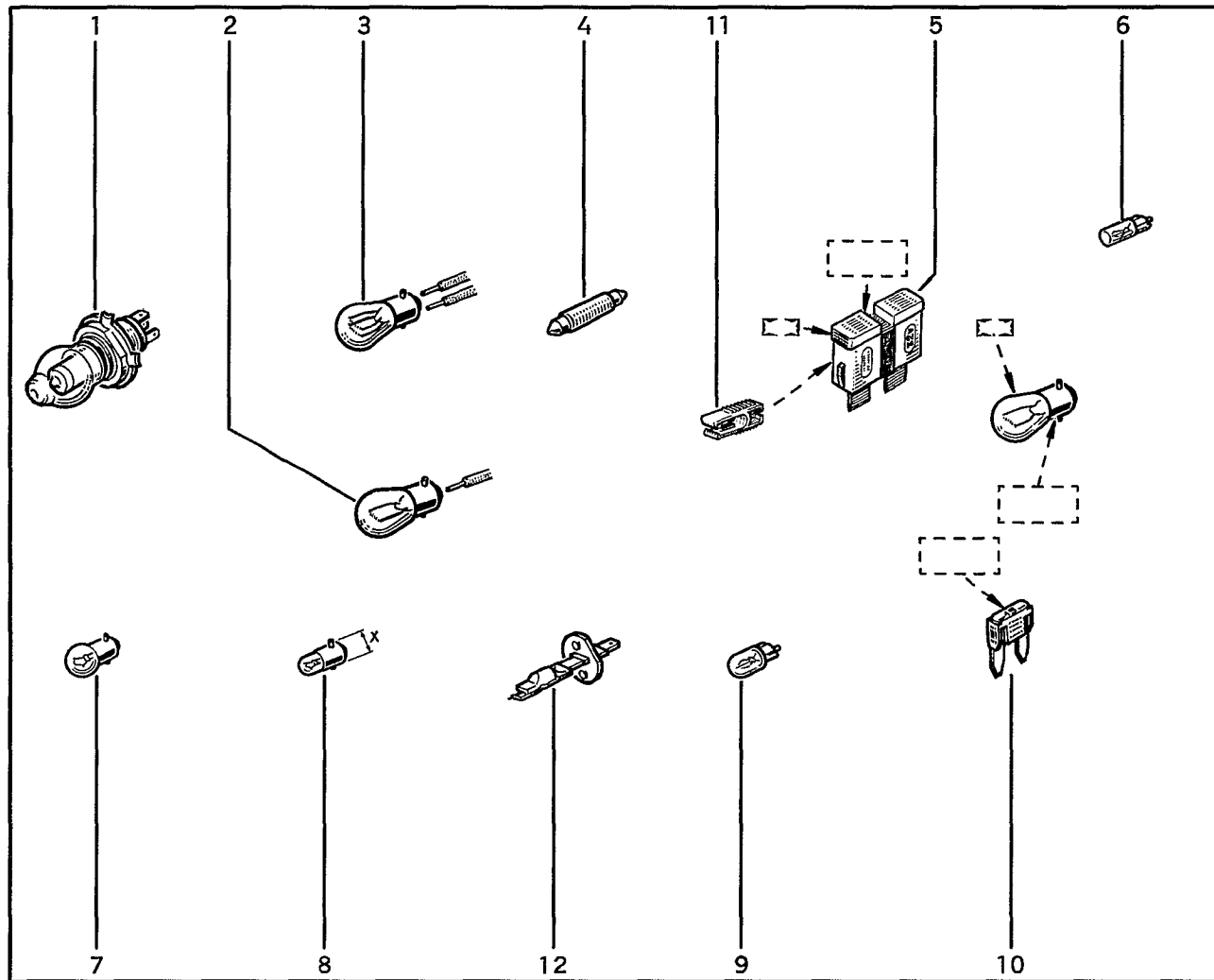
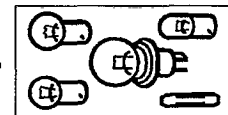
(c) C06- \ 940614 → MØD9609
S06- \ → MØD9609



- 1 77 01 046 388 †
- 77 00 427 482
- 2 77 01 046 403 (a)
- 77 01 049 755 (b)
- 3 77 01 046 404 (c)
- 77 01 049 378 (d)
- 4 77 00 835 686 (e)
- 5 77 01 042 832
- 6 77 00 415 499
- 7 77 00 825 473 (f)
- 77 00 429 418 (g)

- (a) HM...→991220
- (b) HM991220→...
- (c) HM...→991220
- (d) HM991220→...

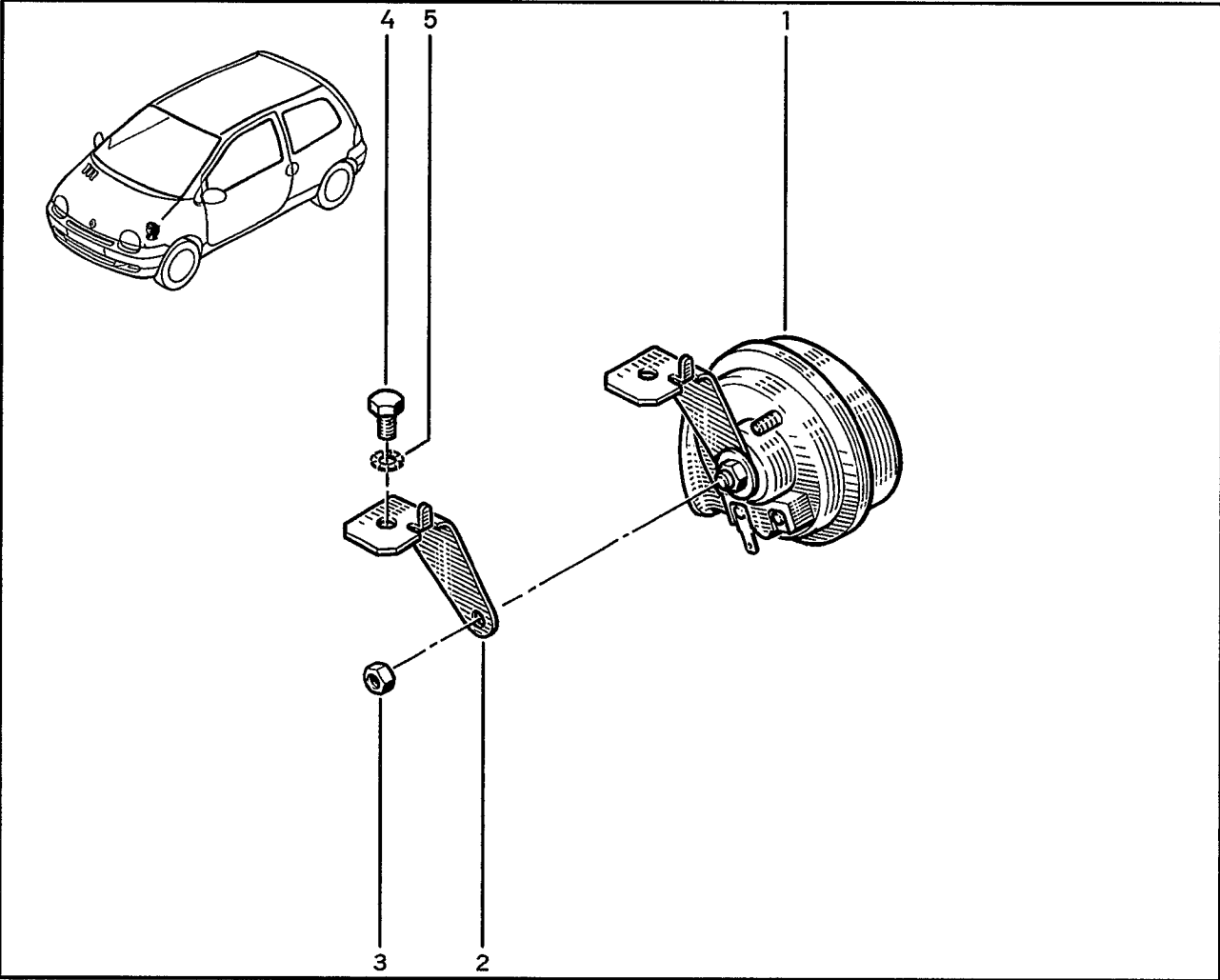
- (e) C06-
S06-
- (f) HM...→981112
- (g) HM981112→...



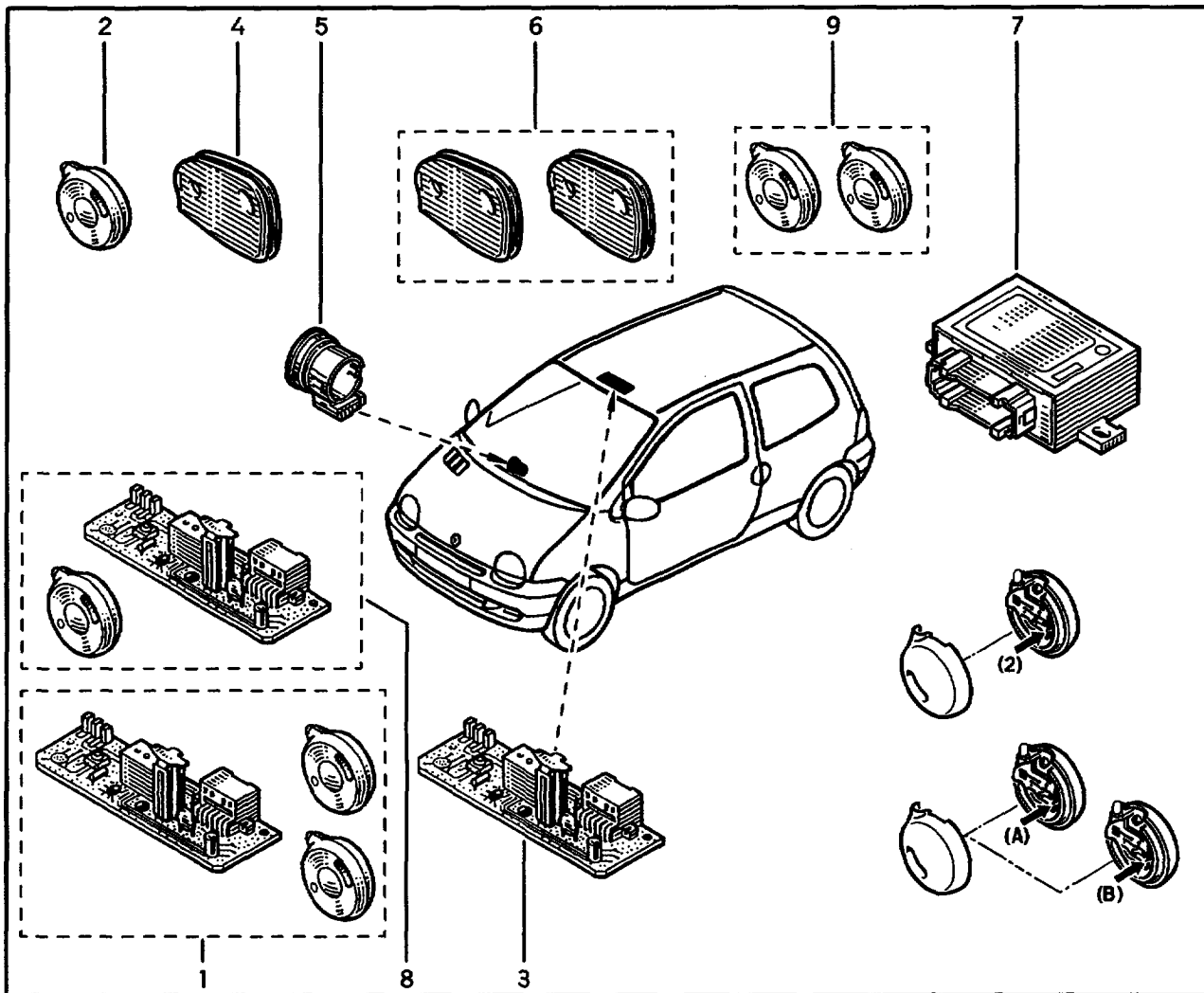
- | | | | | |
|---|---------------|-----------|------------------|-------------|
| 1 | 77 03 097 171 | []=3 | 77 03 097 185 | []=2W |
| | []=H4 60/55W | | 77 03 097 387 | []=3W |
| | 77 03 097 170 | []=11 | 77 03 097 516 | []=3 |
| | []=H4 60/55W | | []=5W | |
| 2 | 77 03 097 178 | []=3 | 77 03 097 522 | []=12 |
| | []=21W | | []=5W | |
| 3 | 77 03 097 188 | []=21/5W | 10 77 03 297 149 | []=4 |
| | 77 03 097 179 | []=21/5W | []=2A | |
| 4 | 77 01 021 830 | []=2,7W | 77 03 297 152 | []=14 |
| | 77 03 097 181 | []=5W | []=5A | |
| | 08 54 530 700 | []=15W | 77 03 297 153 | []=25 |
| | 77 01 047 565 | []=15W | []=7,5A | |
| | 08 55 502 400 | []=18W | 77 03 297 154 | []=16 |
| | 77 01 047 566 | []=18W | []=10A | |
| | 77 03 097 183 | []=7W | 77 03 297 155 | []=7 |
| 5 | 77 01 998 052 | []=4 | []=15A | |
| | []=2A | | 77 03 297 156 | []=11 |
| | 77 01 998 065 | []=4 | []=20A | |
| | []=3A | | 77 03 297 157 | []=3 |
| | 77 01 998 056 | []=14 | []=25A | |
| | []=5A | | 77 03 297 158 | []=23 |
| | 77 01 998 057 | []=25 | []=30A | |
| | []=7,5A | | 11 77 00 760 157 | + |
| | 77 01 998 053 | []=16 | 77 03 397 303 | |
| | []=10A | | 12 77 01 040 848 | []=H1/TS - |
| | 77 01 998 058 | []=7 | 55W] | |
| | []=15A | | | |
| | 77 01 998 059 | []=11 | | |
| | []=20A | | | |
| | 77 01 998 054 | []=3 | | |
| | []=25A | | | |
| 6 | 77 03 097 184 | []=1,2W | | |
| 7 | 77 03 097 180 | []=5W | | |
| | 08 54 961 800 | []=10W | | |
| 8 | 77 01 005 981 | [x]=7 | | |
| | []=2W | | | |
| | 77 03 097 186 | [x]=9 | | |
| | []=2W | | | |
| | 77 03 097 182 | [x]=9 | | |
| | []=4W | | | |
| 9 | 77 01 029 665 | []=1,7W | | |



- 1 77 00 821 500 (a)
- 77 00 429 765 (b)
- 2 77 01 036 503 †(a)(x)
- 3 79 03 032 018
- 4 77 03 019 176
- 5 79 03 056 014



- (a) → MØD9809
- (b) → ...
- (x) 77 00 821 500 - 1 -



- 1 77 01 204 630 (a)
- 77 01 205 210 †(b)(x)
- 77 01 367 886 (c)
- 77 01 205 211 (d)
- 2 77 01 040 403 []=2] (a)
- 77 01 042 477 []=2] (b)
- 77 01 039 958 []=2] (c)
- 77 01 042 478 []=2] (e)
- 3 77 01 039 962 []=A & B] (f)
- 77 01 043 769 []=2] (g)
- 77 00 849 056 (h)
- 4 77 01 040 508 []=2] (i)
- 77 01 042 479 []=2] (k)
- 5 77 00 843 265 (m)
- 6 77 01 204 675 (j)(y)
- 77 01 205 212 (k)(y)
- 7 77 00 845 679 †(m)
- 77 00 412 260 (m)
- 8 77 01 205 456 (g)
- 9 77 01 206 151 (a)(z)
- 77 01 206 152 (b)(z)

- (a) [] \ (017) \ → MØD9609
- (b) [] \ (017) \ MØD9609 → ...
- (c) [] \ (017) \ → MØD9609
- (d) [] \ (017) \ MØD9609 → 970301
- (e) [] \ (017) \ MØD9609 → ...

- (f) [] \ (017) \ → 970301
- (g) [] \ (017) \ 970301 → ...
- (h) [] \ (017)
- (i) [] \ (018) \ → MØD9609
- (k) [] \ (018) \ MØD9609 → ...

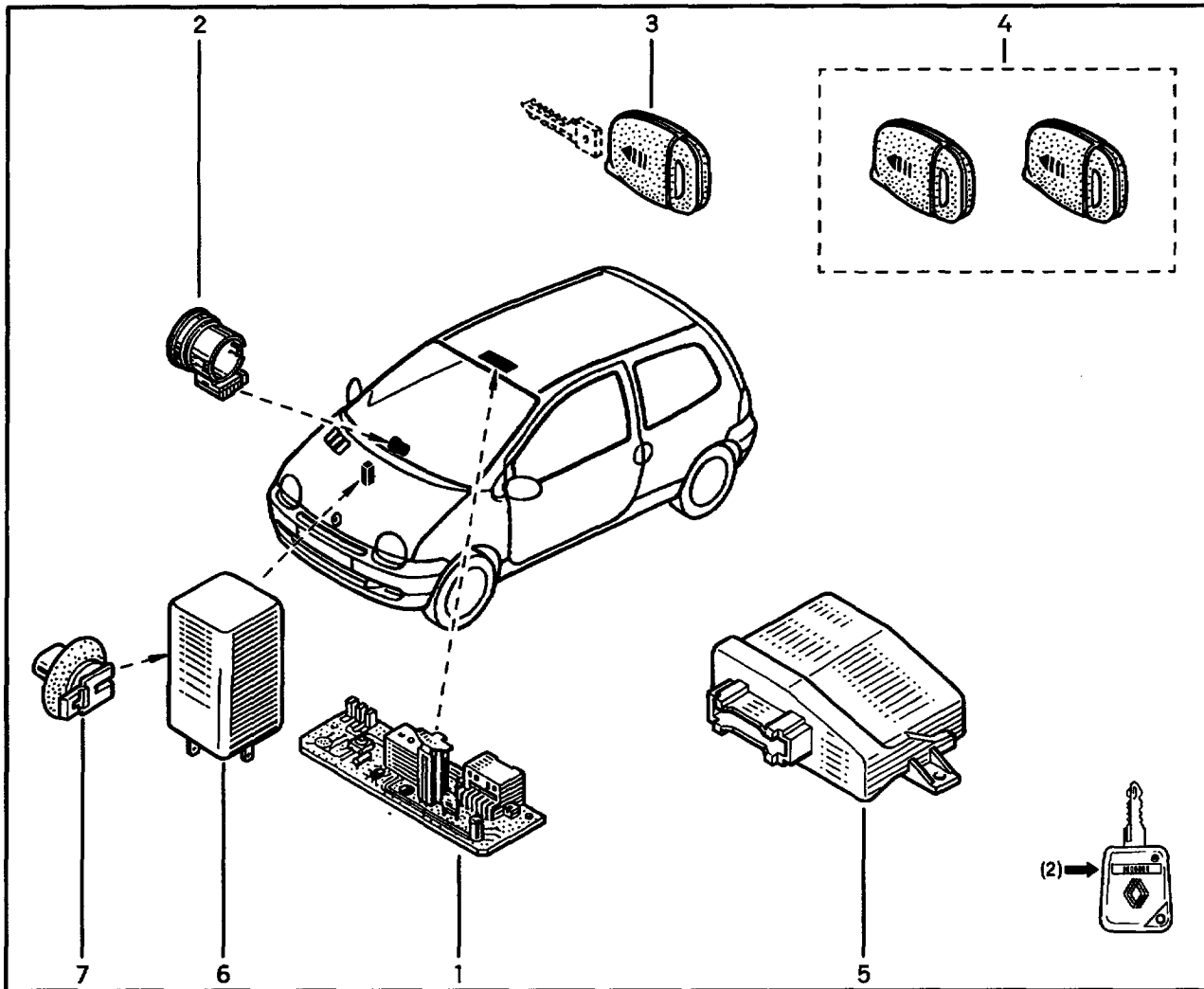
- (m) [] \ (018)
- (x) [] 77 00 849 056 - 1 -
- (y) [] \ (018)
- 77 00 412 260 - 1 -
- (z) [] \ (017)
- 77 00 849 056 - 1 -

82.601.0
23.049 1204.081

82.601.0
0030152 1204.081



{017},{018} <€06...



- 1 77 00 849 056 (a)
- 77 00 429 028 (b)
- 82 00 035 386 (c)
- 2 77 00 353 007 (d)
- 82 00 042 264 (e)
- 3 77 01 046 720 []=2] (f)
- 77 01 046 721 []=2] (g)
- 77 01 048 395 []=2] (c)
- 4 77 01 206 148 (f)(x)
- 77 01 206 149 (g)(y)
- 77 01 206 458 (c)(z)
- 5 77 00 307 379 †(g)
- 82 00 032 783 (g)
- 82 00 032 776 (c)
- 6 77 00 311 966 (c)
- 7 77 03 077 355

- (a) (XX-)10-(·X)-A,-B,-C,-D,-E,-G,-K,-L,-M,-N,
-P,-Q,-R,-S,-T,-U,-V,-X,-Y,-Z \ (017) \
HMØD9809→...
- (b) (XX-)10-(·X)-W \ (017) \
HMØD9809→...
- (c) (017) \
HMØD9809→...

- (d) (018) \
HMØD9809→...
- (e) HMØD9809→...
- (f) (017) \
HMØD9809→...
- (g) (018)

- (x) †(XX-)10-(·X)-A,-B,-C,-D,-E,-G,-K,-L,-M,
-N,-P,-Q,-R,-S,-T,-U,-V,-X,-Y,-Z \ (017) \
HMØD9809→...
77 00 849 056 - 1 -
(XX-)10-(·X)-W \ (017) \
HMØD9809→...
77 00 429 028 - 1 -

82.601.1

00.049 1204.081

82.601.1

0030163 1204.081



(y) \mathbb{T} (018)
82 00 032 783 - 1 -

(z) \mathbb{T} (017) \ \mathbb{H} 991215 \rightarrow ...
82 00 032 776 - 1 -

{017},{018} \ \mathbb{H} 06...



- (q)

†\⊖\⊘MØD9809→...
⊘\⊖\⊘(ABS)\⊘MØD9809→...
- (r)

⊘⊖\ (ABS)\⊘MØD9809→MØD0009

- (s)

⊘†\3†\⊘(ABS)\⊘MØD0009→...

- (t)

⊘†\3†\ (ABS)\⊘MØD0009→...

- (u)

□†JH1\⊘(ABS)\⊘MØD9809→MØD0009

- (v)

□†JH1\ (P006)\⊘(ABS)\⊘MØD0009→...

- (w)

□†JH1\ (ABS)\⊘MØD9809→MØD0009

- (aa)

□†JH1\ (P006)\ (ABS)\⊘MØD0009→...

- (ab)

⊘...→MØD9809

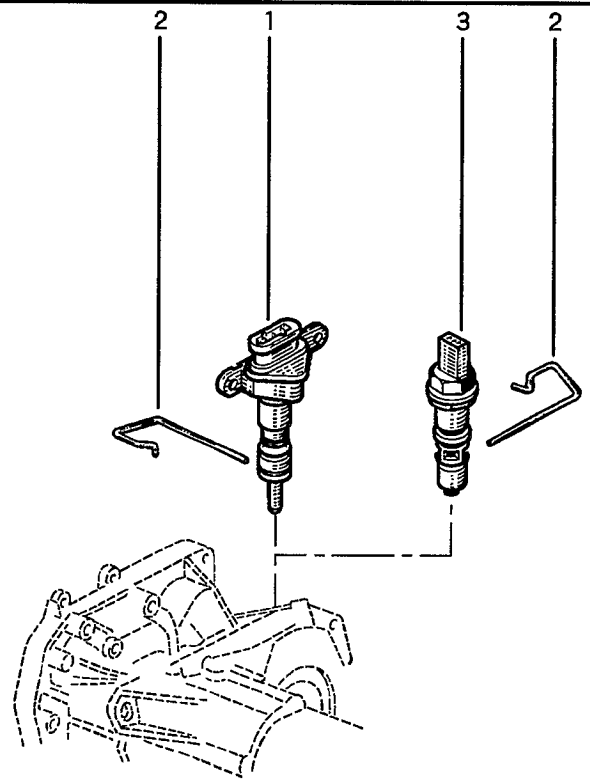
- (ac)

⊘MØD9809→...

(P006)⊘05....



- 1 77 00 823 757 (a)
- 2 77 00 729 283
- 3 77 00 414 694 †(b)
- 77 00 418 919 (b)



- (a)
- (b)

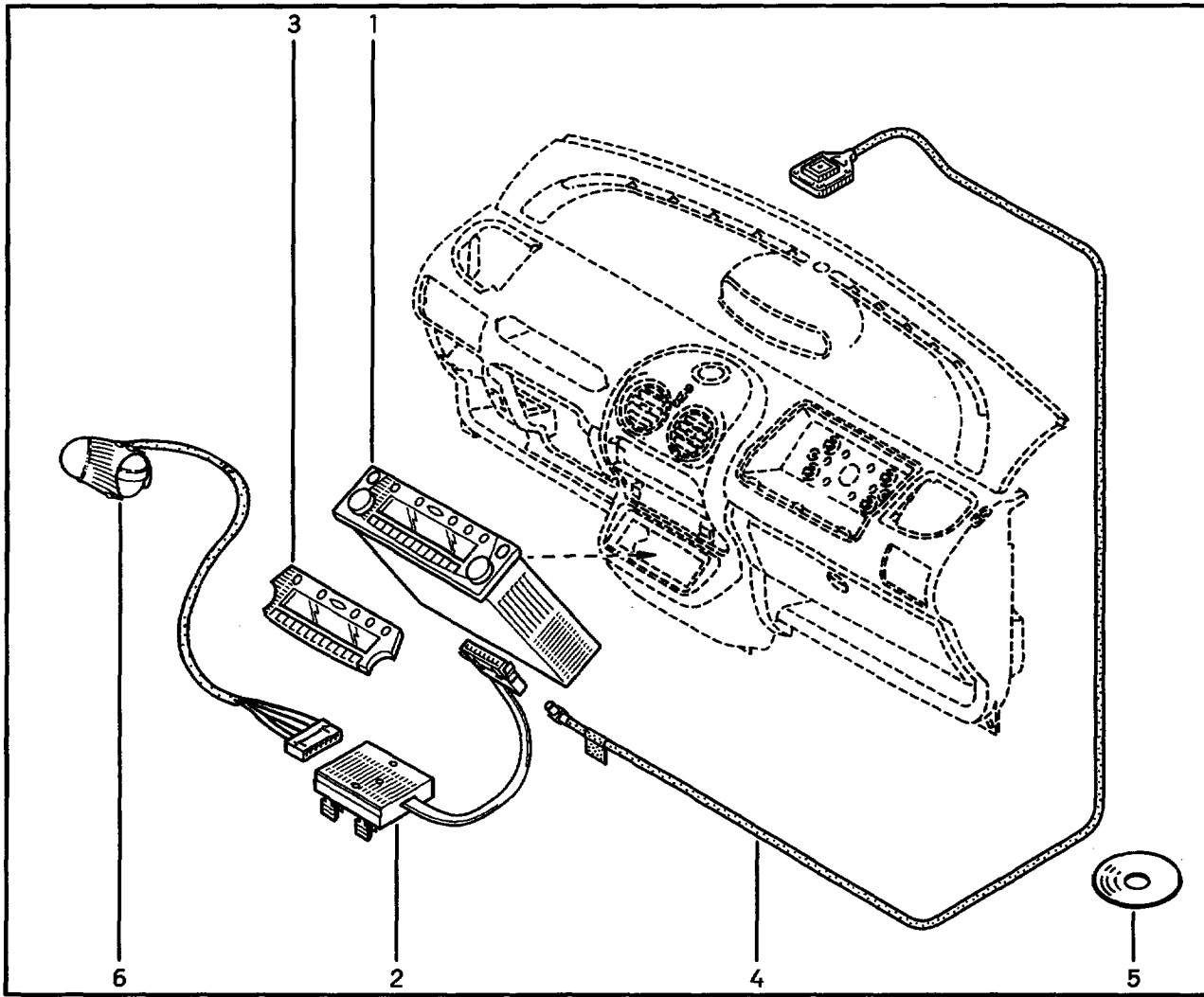
83.501.0

02.181 1204.091

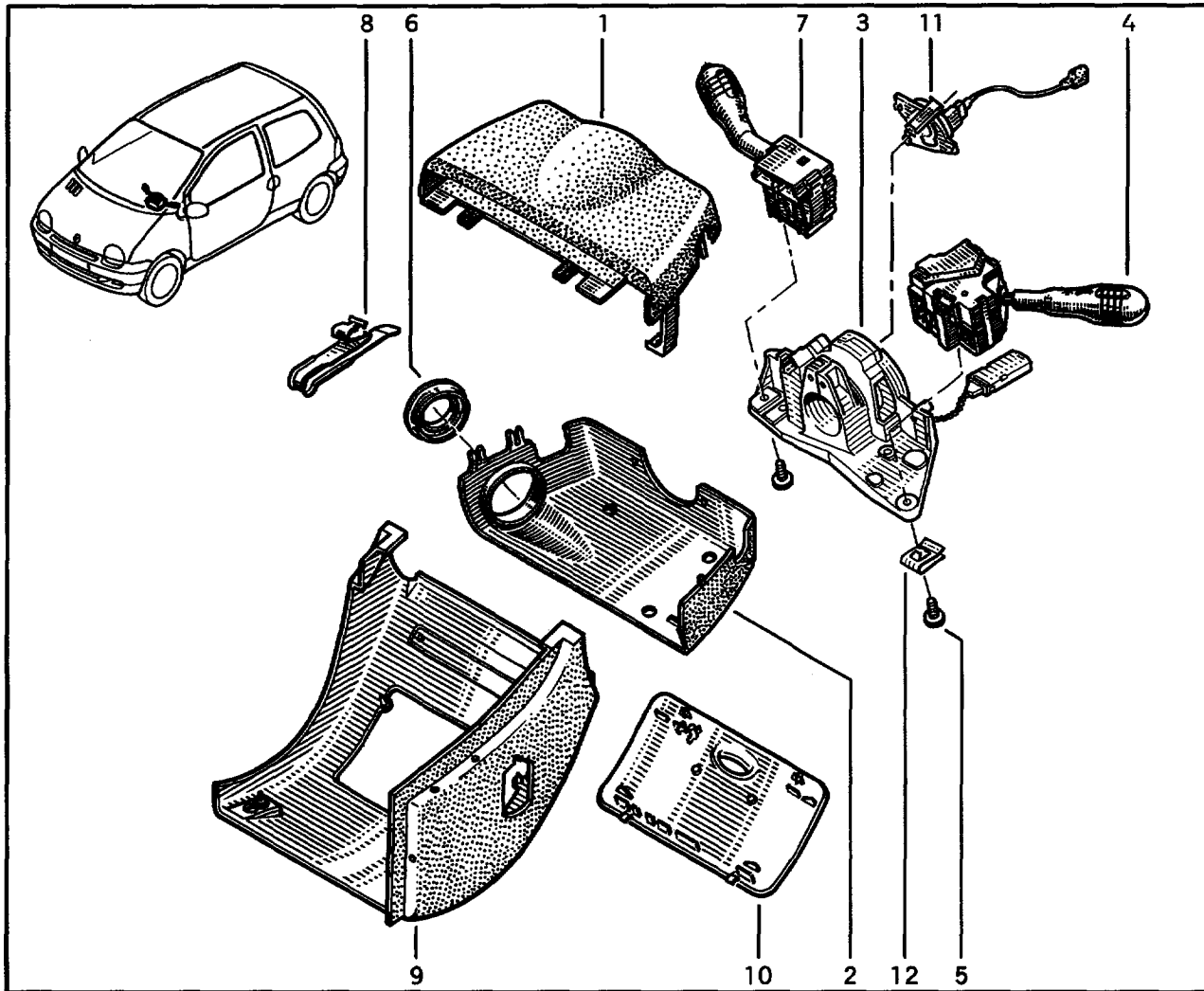
C06-1 <0>▶\1\1\MØD0009→...

83.501.0

0030594 1204.091



- 1 82 00 060 696
- 2 82 00 060 697
- 3 77 01 049 435
- 4 82 00 060 695
- 5 82 00 065 763
- 6 77 00 424 372



- 1 77 00 820 982 (a)
- 77 00 421 921 (b)
- 2 77 00 820 981 (a)
- 77 00 421 922 (b)
- 3 77 00 820 634 (a)
- 77 01 046 630 (c)
- 77 01 046 631 (d)
- 4 77 00 822 445 †(e)
- 77 00 839 681 (f)
- 77 01 046 629 (b)
- 5 77 03 016 457
- 6 77 00 797 602 (g)
- 77 00 843 265 (h)
- 77 00 353 007 (j)
- 82 00 042 264 (k)
- 7 77 00 825 456 (m)
- 77 00 832 722 (n)
- 77 01 046 628 (b)
- 8 77 03 076 226
- 9 77 00 820 984 (p)
- 77 00 821 130 (q)
- 77 00 421 924 (b)
- 10 77 00 820 983 †(r)
- 77 00 840 955 (r)
- 77 00 847 393 (s)
- 11 77 00 835 727 (a)
- 12 77 03 046 114

- (a) MØD9809
- (b) MØD9809 → ...
- (c) MØD9809 → ...
- (d) MØD9809 → ...
- (e) MØD9809

- (f) MØD9809
- (g) MØD9809
- (h) (018) MØD9809
- (i) (018) MØD9809 → 991215
- (k) 991215 → ...

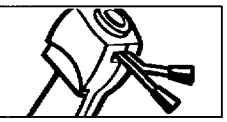
- (m) C06- MØD9809 → 930505
- (n) C06- MØD9809 → 930505 → MØD9809
- S06- MØD9809 → ...
- (p) MØD9809
- (q) MØD9809

84.011.0

23.089 1204.081

84.011.0

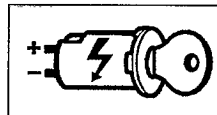
0030263 1204.081



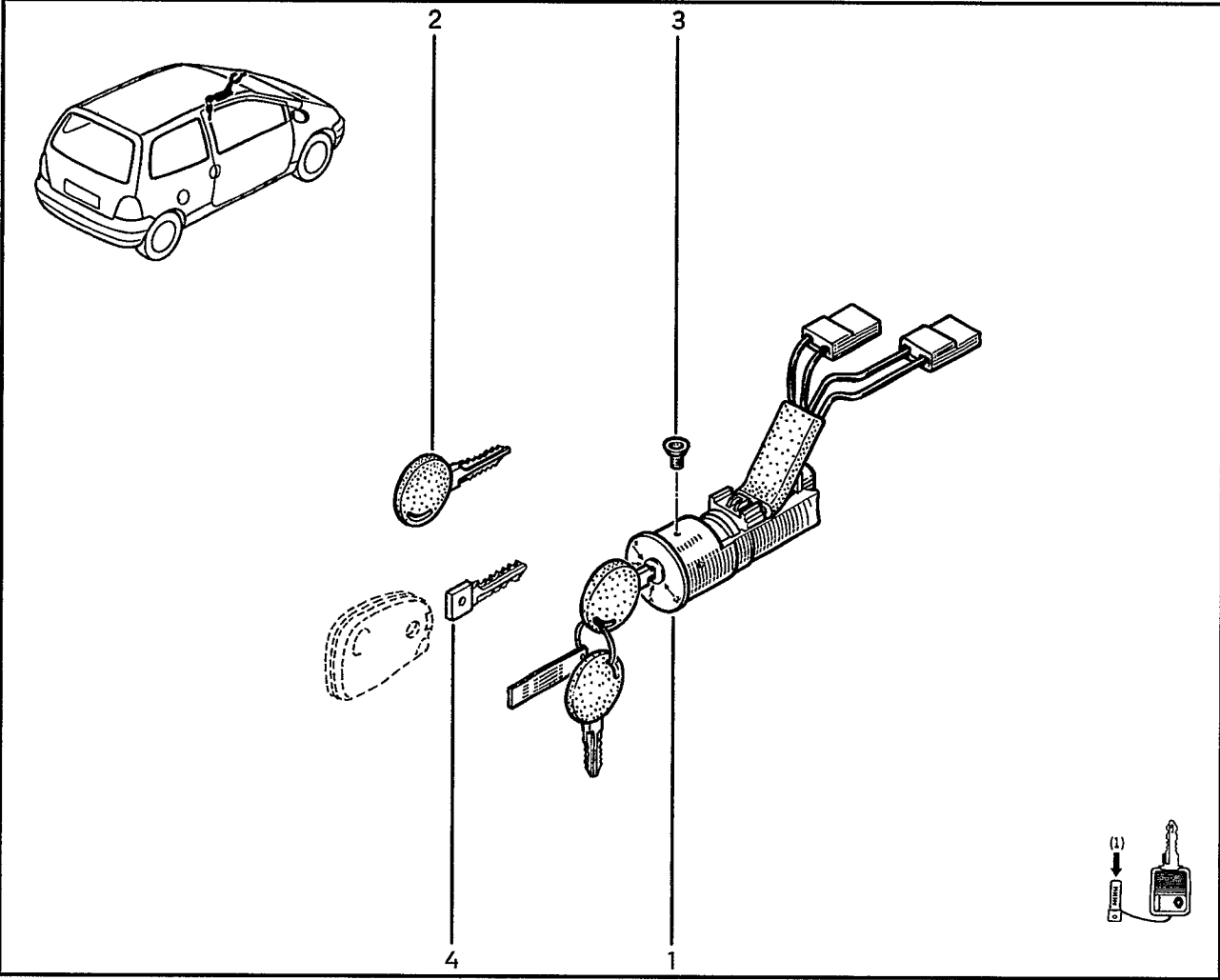
(r) ☒⊖\H...→MØD9809

(s) ⊖\H...→MØD9809

(018) ◀€06...



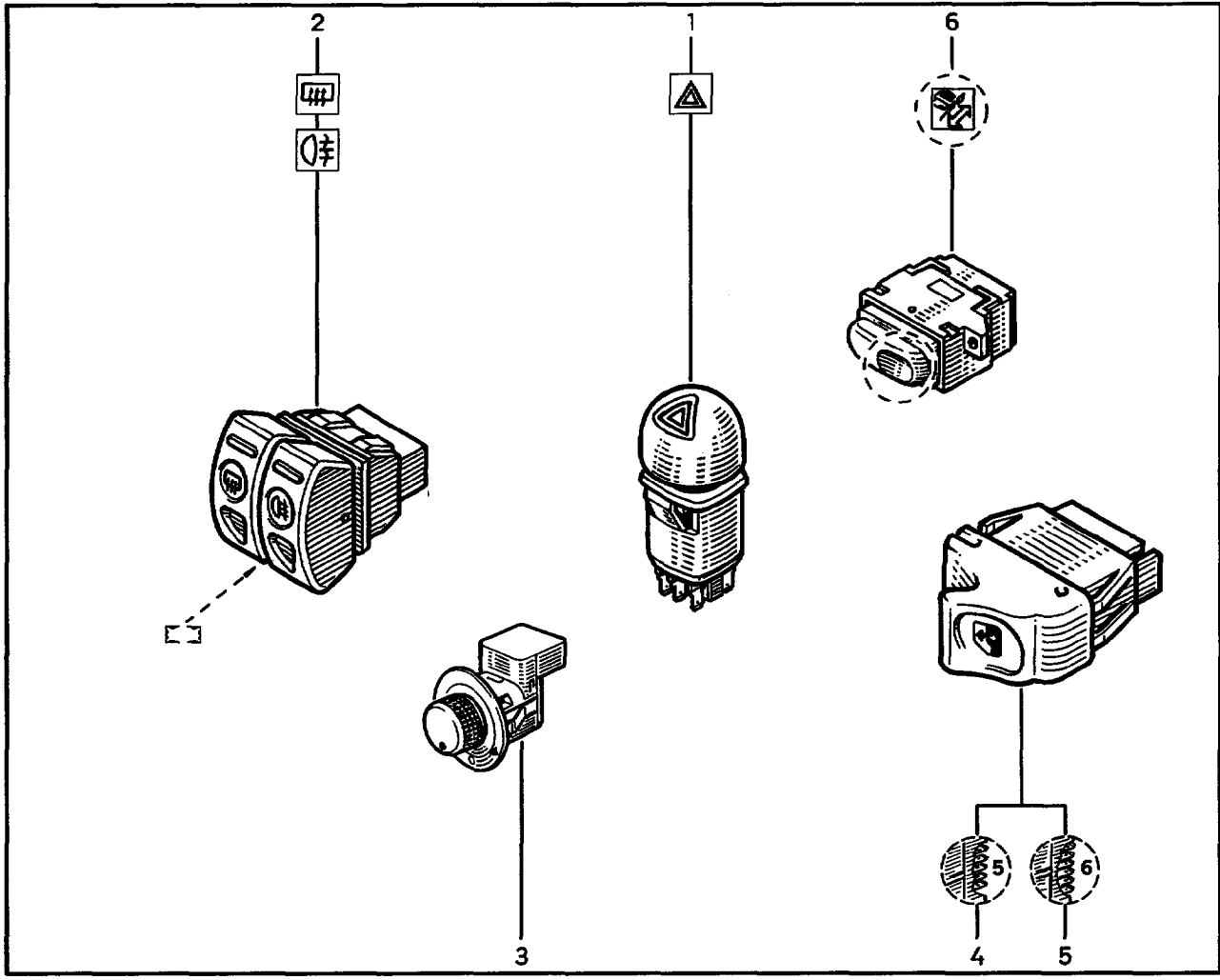
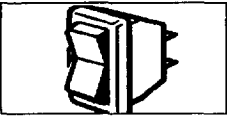
- 1 77 00 822 034 †(a)
- 77 01 036 484 []=1] (b)
- 77 00 843 721 †(c)
- 77 01 039 959 []=1] (d)
- 77 01 043 275 []=1] (e)
- 77 01 046 639 []=1] (f)
- 2 77 01 036 306 []=1] (b)
- 77 01 039 956 []=1] (d)
- 77 01 042 788 []=1] (e)
- 3 77 03 004 134
- 4 77 01 039 957 []=1]



- (a) C06- \ [] \ (018) \ [] → MØD9408
- (b) C06- \ [] → MØD9408
- (c) C06- \ [] \ (018) \ [] MØD9408 → ...
- S06- \ [] \ (018)

- (d) C06- \ [] MØD9408 → MØD9609
- S06- \ [] → MØD9609
- (e) [] MØD9609 → MØD9809
- (f) [] MØD9809 → ...

(018) <= 06...

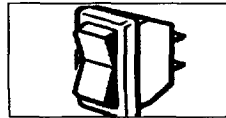


- 1 77 00 822 444
- 2 77 00 821 552 †(a)
- 77 00 822 226 (a)
- 77 00 843 212 (b)
- 77 00 416 997 (c)
- 77 00 419 314 (d)
- 82 00 042 025 (e)
- 77 00 419 315 (f)
- 82 00 042 026 (g)
- 77 00 434 843 (h)
- 82 00 027 757 (i)
- 82 00 072 347 (k)
- 3 77 00 840 861 (m)
- 77 00 416 637 (c)
- 77 00 421 286 (n)
- 77 00 434 846 (p)
- 4 77 00 838 098 (m)
- 77 00 416 999 (c)
- 77 00 425 387 (q)
- 77 00 434 844 (r)
- 5 77 00 838 097 (m)
- 77 00 416 998 (c)
- 77 00 425 386 (q)
- 77 00 434 845 (r)
- 6 77 00 427 339 (s)

- (a) C06-\H...→MØD9408
- (b) C06-\HMØD9408→MØD9609
S06-\H...→MØD9609
- (c) HMØD9609→MØD9809
- (d) C06-\(E2)\☞AZE,SAN913,TØV,VØP\☞\HMØD9809→MØD0009

- S06-\☞\HMØD9809→MØD0009
- (e) ☞\HMØD0009→...
- (f) C06-\(E2)\☞AZE,SAN913,TØV,VØP\☞\HMØD9809→MØD0009
S06-\☞\HMØD9809→MØD0009

- (g) ☞\HMØD0009→...
- (h) C06-\(E5)\H...→MØD0009
C06-\(E2)\☞CIN\H...→MØD0009
- (i) C06-\(E2)\☞CIN\☞\HMØD0009→...
- (k) C06-\(E5)\HMØD0009→...



- (m)

HM...→MØD9609

- (n)

C06-\ (E2)\ ↙ AZE,SAN913,TØV,VØP \
HMØD9809→990727
S06-\ HMØD9809→990727

- (p)

C06-\ (E2)\ ↙ CIN\ HM...→990727
C06-\ (E5)\ HM...→990727
HM990727→...

- (q)

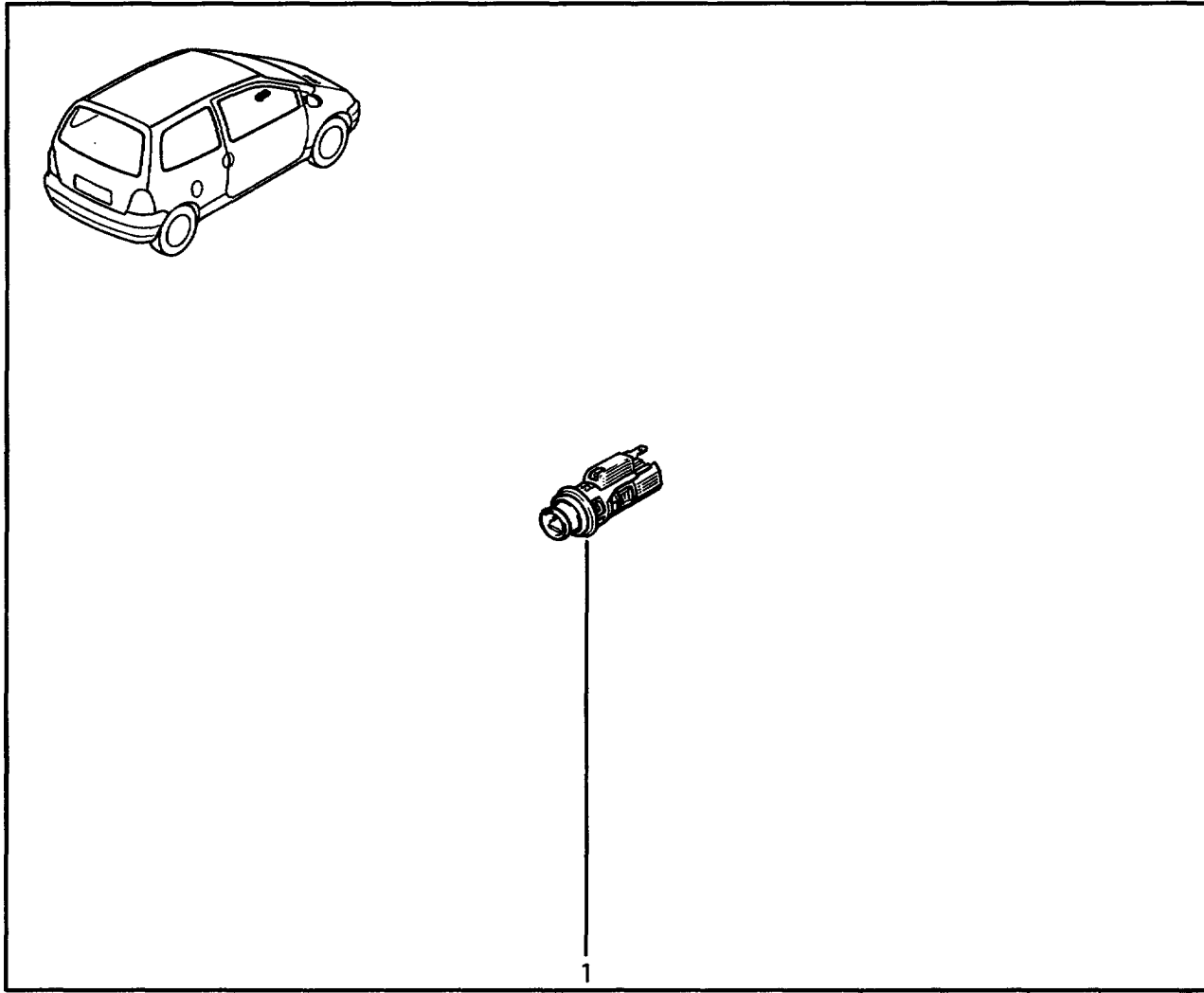
C06-\ (E2)\ ↙ AZE,SAN913,TØV,VØP \
HMØD9809→990727
S06-\ HMØD9809→990727
C06-\ (E1),(E2),(E3)\ HMØD0009→...
S06-\ (E1),(E2)\ HMØD0009→...

- (r)

C06-\ (E2)\ ↙ CIN\ HM...→990727
C06-\ (E5)\ HM...→990727
HM990727→MØD0009
C06-\ (E5)\ HMØD0009→...

- (s)

HMØD9809→...



1204 84301

83342

- 1 77 00 822 188 (a)
- 77 00 843 133 (b)
- 77 00 416 639 (c)
- 77 00 428 513 (d)
- 82 00 042 027 (e)
- 77 00 434 394 (f)
- 82 00 072 346 (g)

- (a) C06-\H...→MØD9408
- (b) C06-\HMØD9408→MØD9609
S06-\H...→MØD9609
- (c) HMØD9609→MØD9809
- (d) (E2)\HMØD9809→MØD0009

- (e) (E1),(E2),(E3)\HMØD0009→...
- (f) (E5)\H...→MØD0009
- (g) C06-\(E5)\HMØD0009→...

85.011.0

22.187

1204.062

85.011.0

9880188

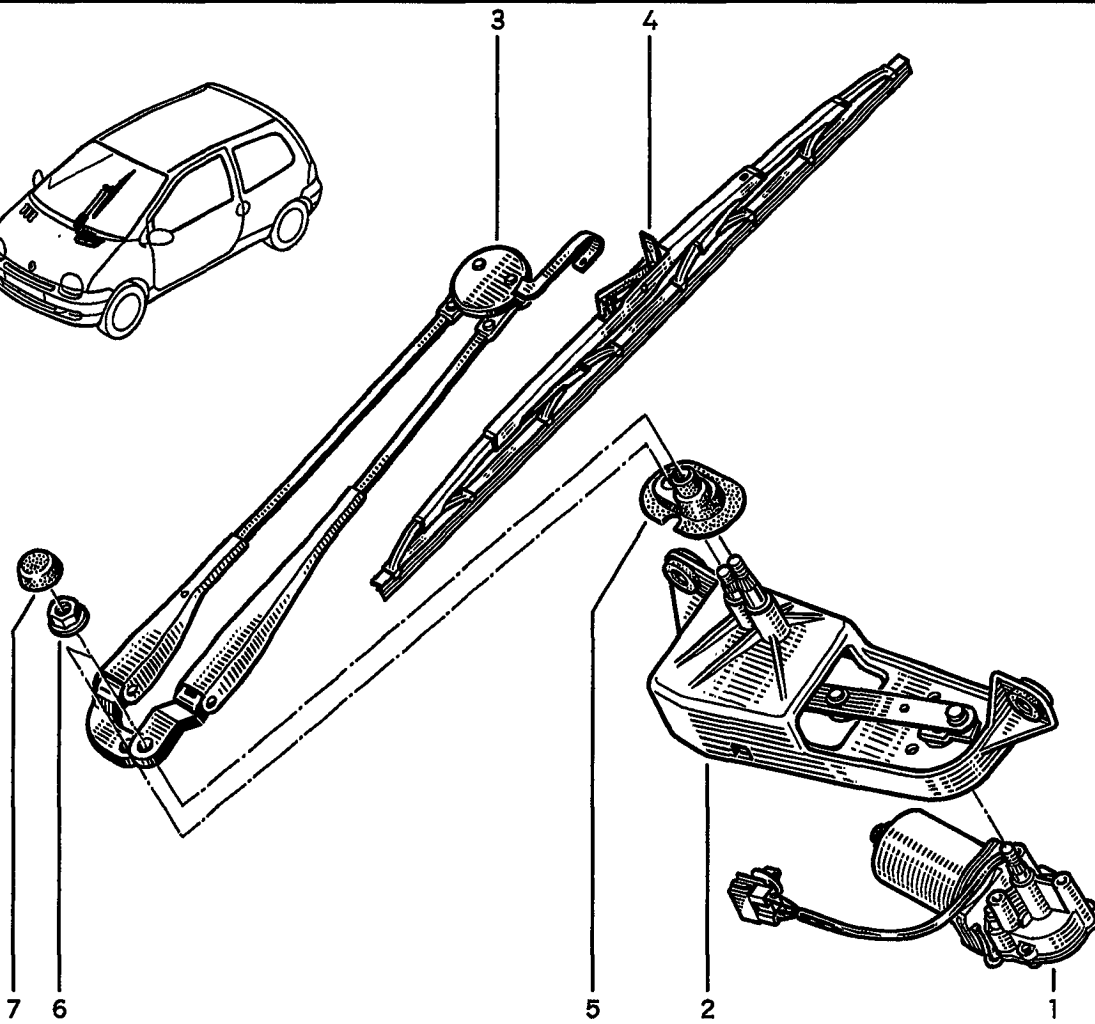
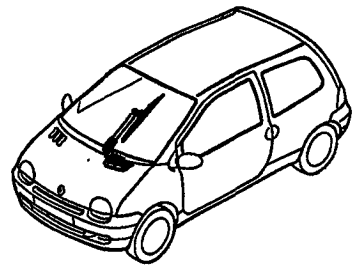
1204.062

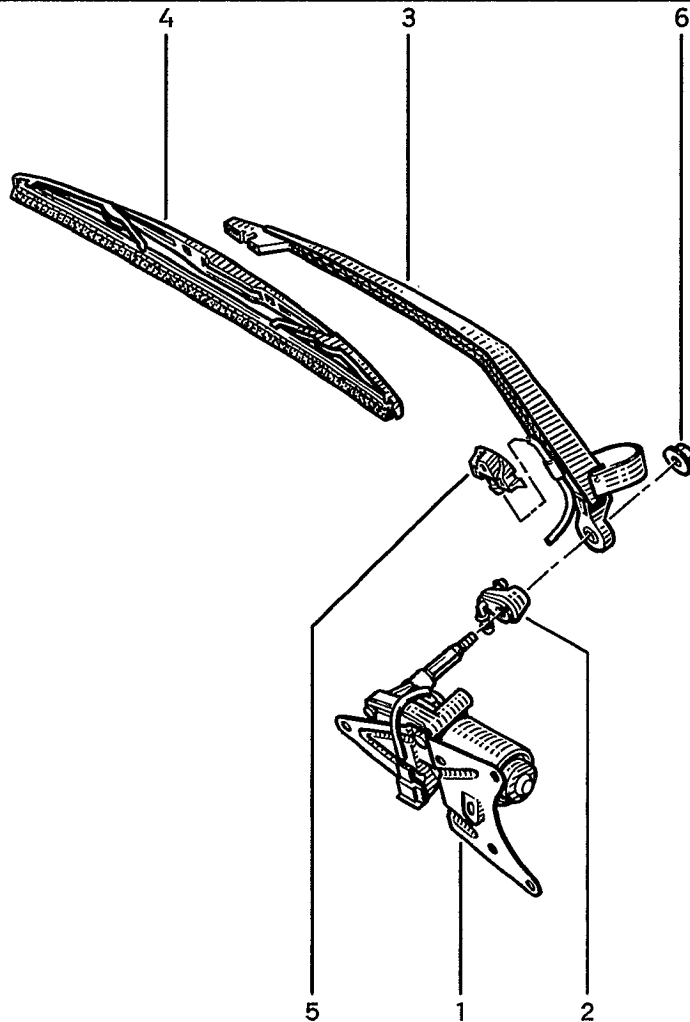
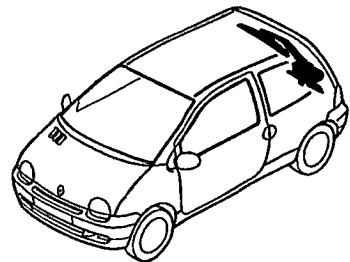


- 1 77 01 036 015
- 2 77 01 036 022
- 3 77 01 036 024
- 4 77 01 036 023
- 5 77 00 821 157
- 6 77 03 033 020
- 7 77 00 821 783

1204 850110

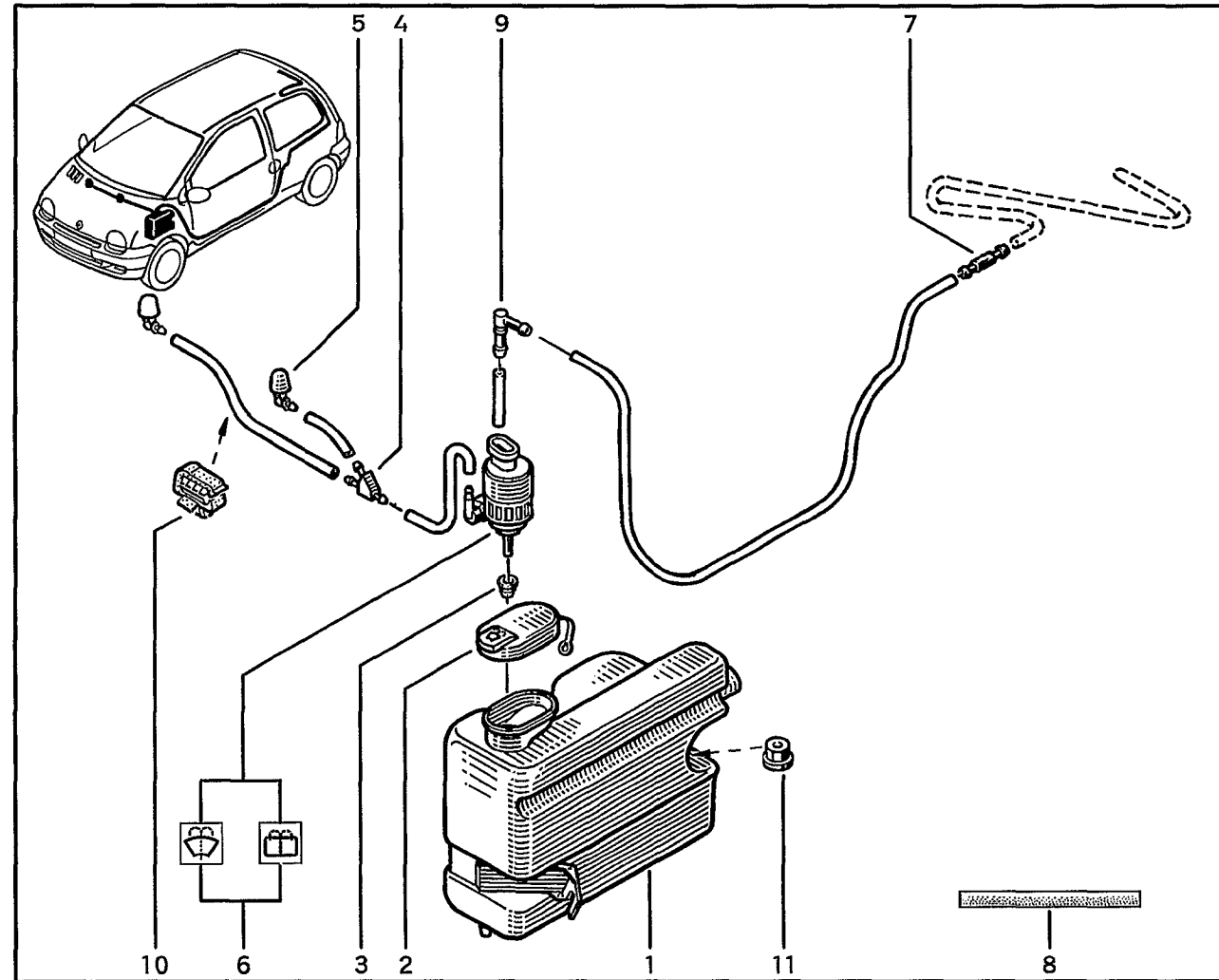
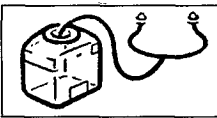
580177





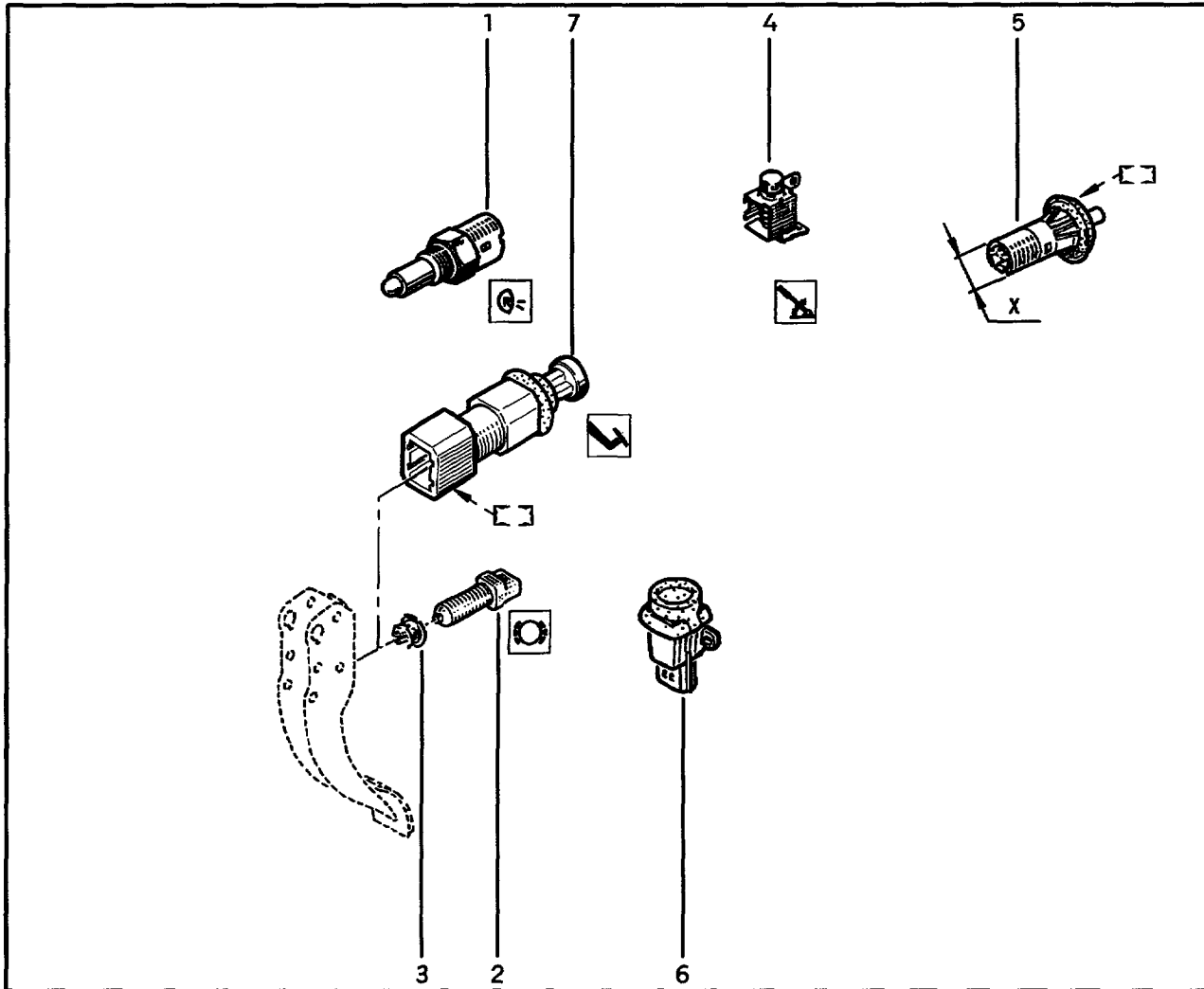
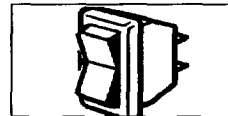
- 1 77 00 809 358 †(a)(x)
77 00 832 590
- 2 77 00 817 587
- 3 77 01 035 882 (a)
77 01 039 023 †
77 01 040 570
- 4 77 01 035 883 (a)
77 01 039 024 †
77 11 130 029
- 5 77 01 035 884 †(a)
77 01 039 466
- 6 77 05 090 969 †
77 05 190 408

(a)	C06-...→ 931008
(x)	77 01 040 570 - 1 - \ 77 11 130 029 - 1 - \ 77 00 832 590 - 1 -



- 1 77 00 817 588
- 2 77 00 812 930 †
- 77 00 411 279
- 3 77 05 002 060
- 4 77 00 820 889 (a)
- 5 77 00 821 295 (a)
- 77 00 425 454 (b)
- 6 77 00 821 782 † (c)
- 77 01 048 307 (c)
- 77 00 430 702 (d)
- 7 77 05 030 040 †
- 77 05 030 381
- 8 77 00 665 857 †
- 9 77 04 000 045
- 10 77 03 079 631 (b)
- 11 77 03 081 155

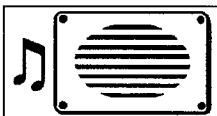
- (a) → 971013
- (b) 971013 → ...
- (c) → 981104
- (d) 981104 → ...



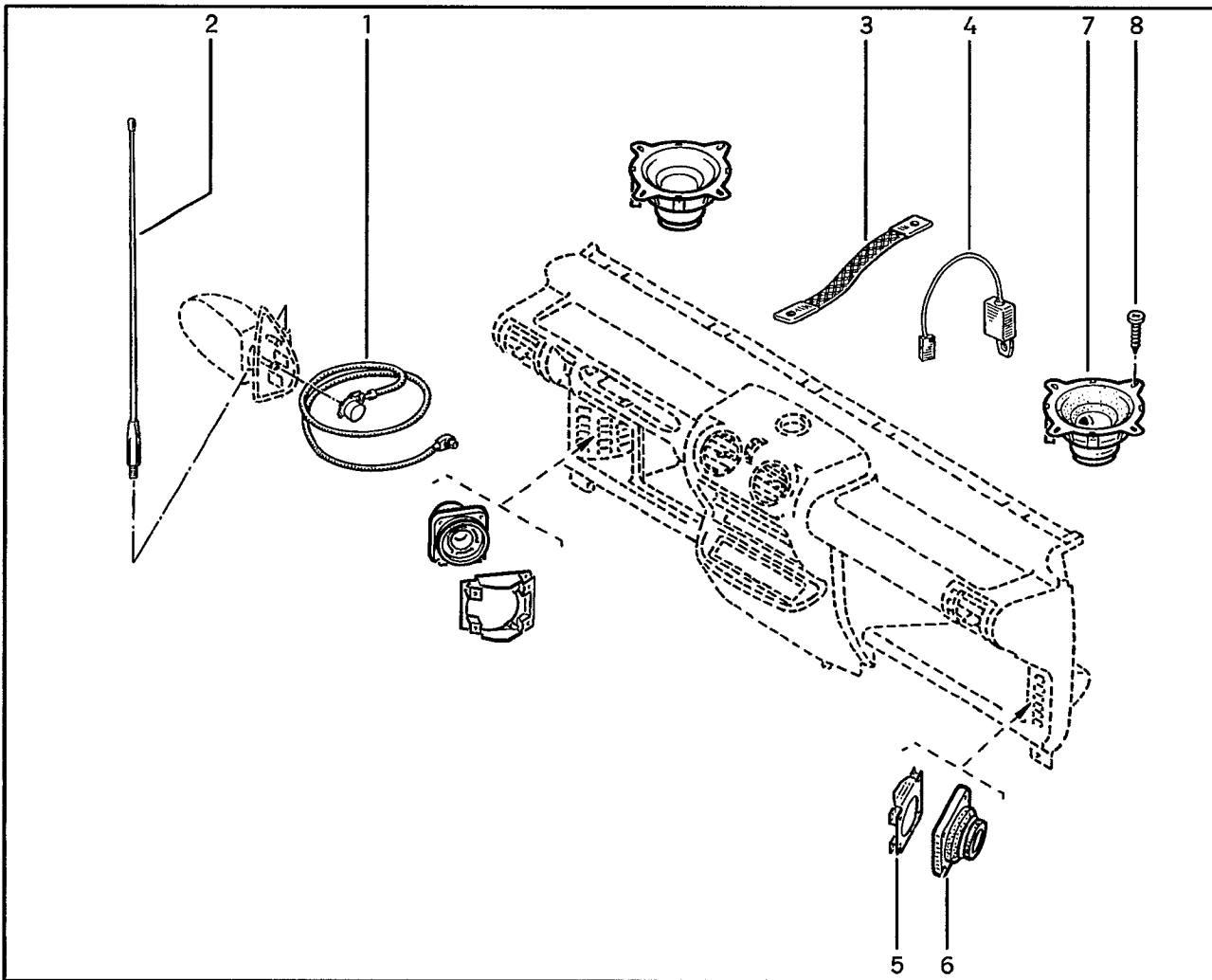
- 1 77 00 802 640 †(a)
- 77 00 422 630 (a)
- 2 77 00 785 258
- 3 77 03 080 036
- 4 77 01 038 855
- 5 77 00 416 072 †[25][x=18] (b)
- 77 00 415 499 (b)
- 6 77 00 414 373
- 7 77 00 414 988 [3]

(a)

(b)



- 1 77 00 838 110 †
77 00 846 164
- 2 77 00 830 489
- 3 77 00 646 863
- 4 77 00 676 914 [□]=250 MF
- 5 77 00 827 949 (a)
- 6 77 00 824 700 †(a)
77 00 828 695 (a)
- 7 77 00 424 536 (b)
- 8 77 03 017 022 (b)



(a) → MØD9809

(b) MØD9809 → ...

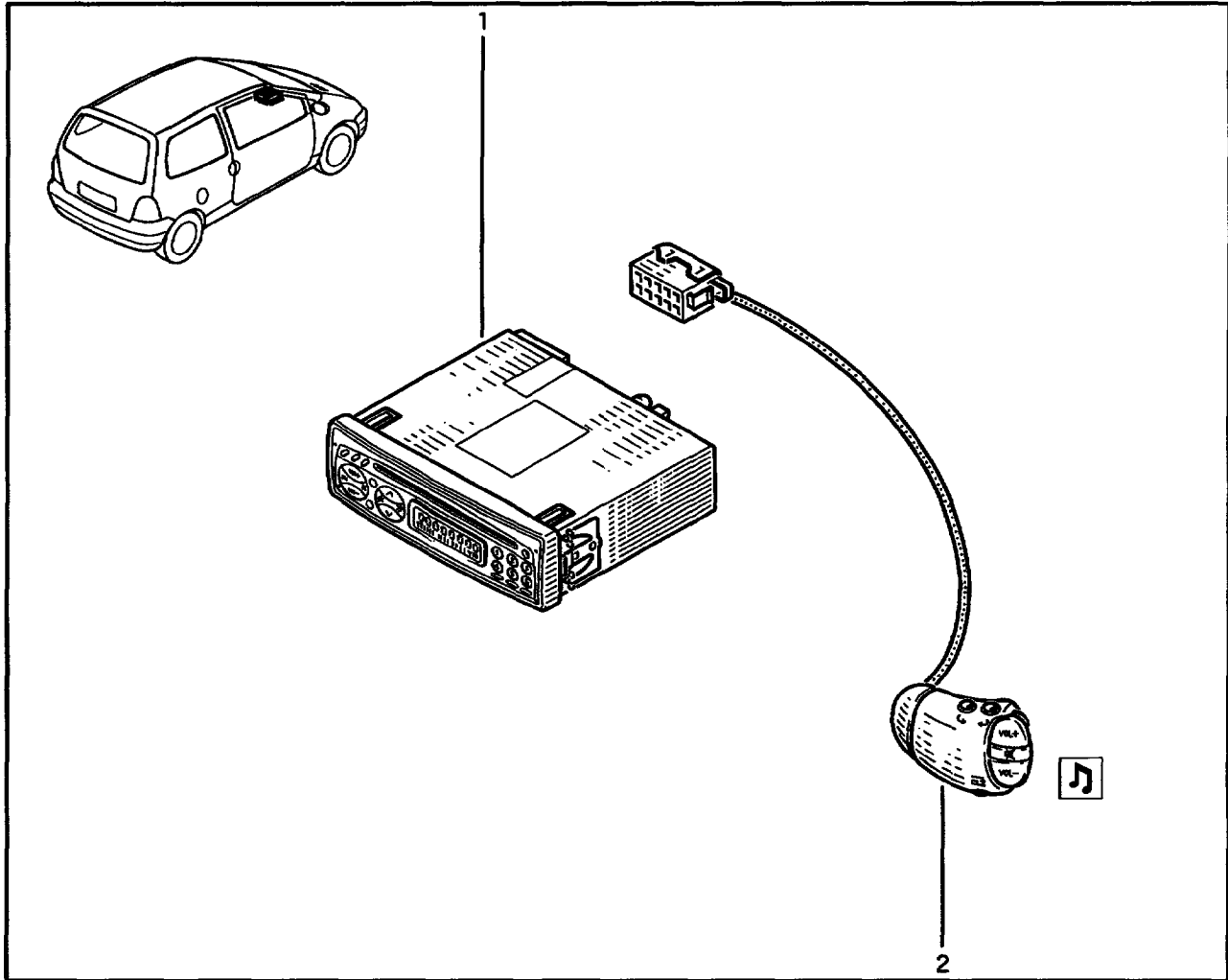
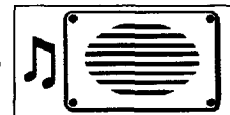
86.351.0

22.165 1204.081

☒◀▶\♪\☒MØD9809→...

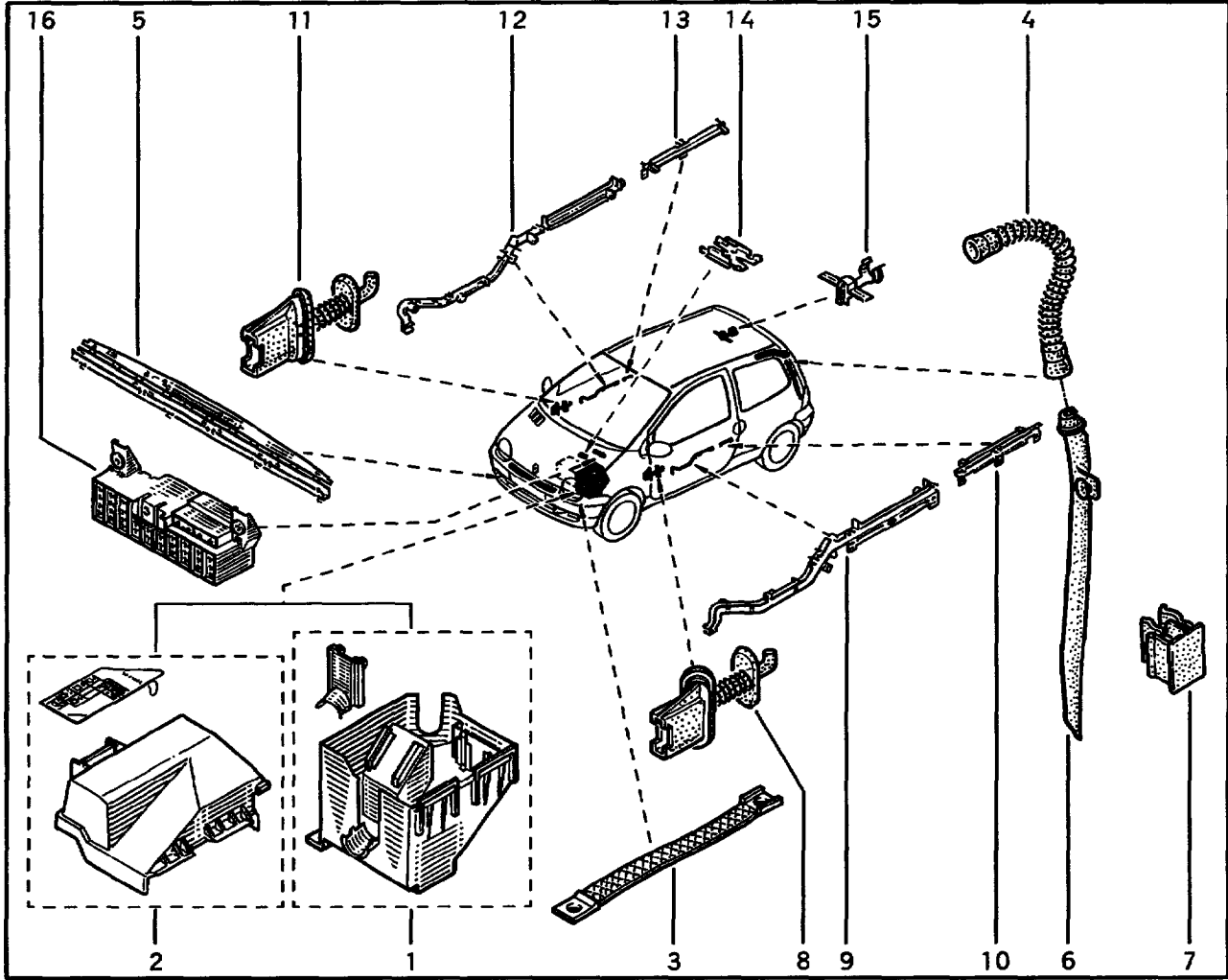
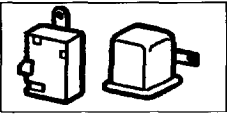
86.351.0

0030486 1204.081



- 1 77 00 422 513 [☐]=2X5W] (a)
- 77 00 427 788 [☐]=4X15W CD] (a)
- 82 00 041 271 (b)
- 2 77 00 424 372 (a)
- 82 00 045 546 (b)

- (a) ☒...→MØD0009
- (b) ☒MØD0009→...



- 1 77 01 467 292 †(a)
- 77 01 468 352 (b)
- 77 01 469 694 (c)
- 2 77 03 397 196 †(a)
- 77 01 468 004 (b)
- 77 00 410 067 (d)
- 3 77 00 281 464 †(e)
- 77 00 283 029 (f)
- 77 00 281 664 (g)
- 77 00 283 030 (h)
- 82 00 018 866 (i)
- 4 77 03 397 621
- 5 77 00 821 951 (k)
- 77 00 425 184 (m)
- 6 77 00 822 783
- 7 77 03 077 302
- 8 77 03 397 636
- 9 77 00 835 854
- 10 77 00 835 856
- 11 77 03 397 637
- 12 77 00 835 855
- 13 77 00 835 856
- 14 77 00 808 103 (n)
- 15 77 00 821 950
- 16 77 03 397 201 (p)
- 77 03 297 141 (q)

- (a) C063 \ [Symbol] → 940314
- (b) C063, C064, S063, S064 \ [Symbol] → 960604
- (c) C06C, C06D, C06Y, C066, C067, C068, S06C, S066, S068
C063, C064, S063, S064 \ [Symbol] → 960604 → ...

- (d) C063, C064, S063, S064 \ [Symbol] 960604 → ...
C06C, C06D, C06Y, C066, C067, C068, S06C, S066, S068
- (e) C06- \ [Symbol] → 940314
- (f) C063, C064, S063, S064 \ [Symbol] [Symbol]
C06Y, C066, C067, C068 \ [Symbol]
S066, S068

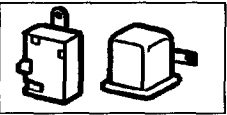
- (g) C063, C064, S063, S064 \ [Symbol]
- (h) C066, C067 \ [Symbol]
- (i) C066 \ (P006)
- (k) [Symbol] → MØD9809
- (m) [Symbol] MØD9809 → ...


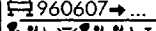

87.301.0

23.110 1204.081

87.301.0

0030410 1204.081

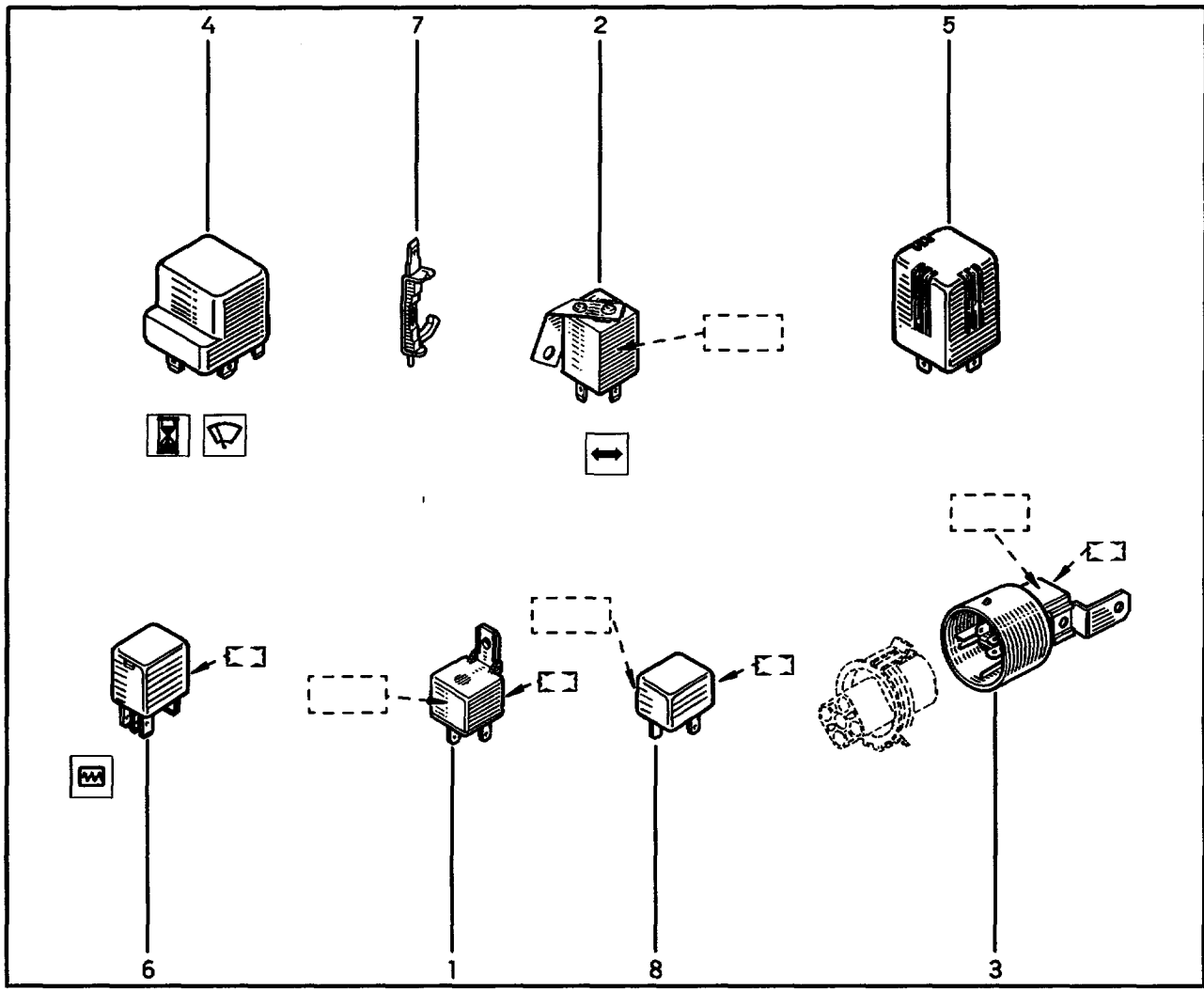
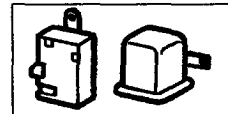


(n)  → 960607
 960607 → ...
 → 960607

(p) C06- → 950707

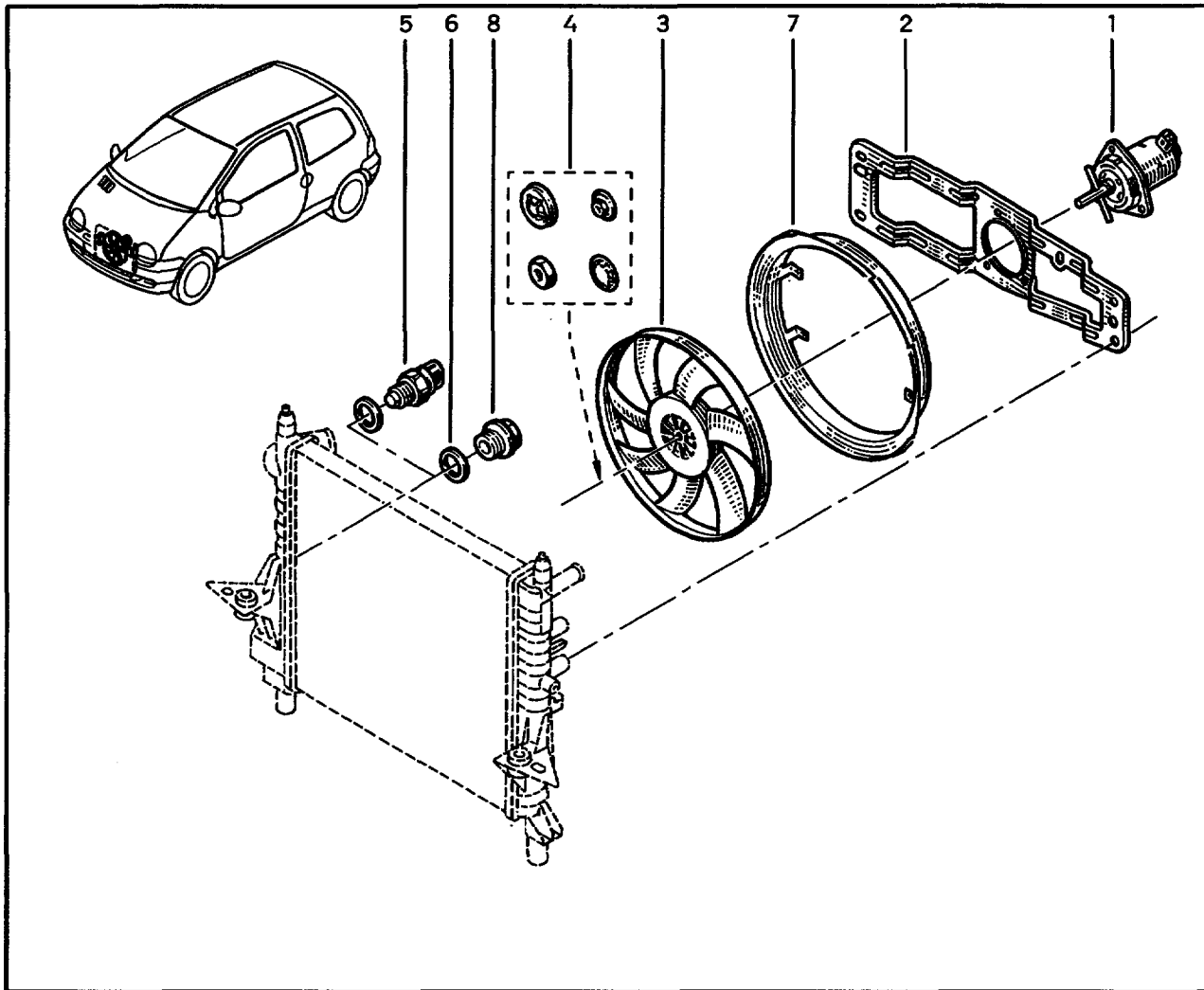
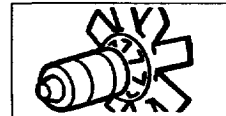
(q) C06- 950707 → ...
 S06-

(P006) ≤ 05...



- 1 77 00 810 926 [5] []=12V/25A
- 77 00 810 927 [25] []=12V/25A
- 77 00 810 396 [10] [18] []=12V/50A
- 2 77 00 639 864 []=42-46-92W
- 3 77 00 810 933 [18] []=12V/50A
- 4 77 00 822 929
- 5 77 00 832 443 (a)
- 77 00 849 924 (b)
- 6 77 00 414 484 [5]
- 7 77 00 780 515 (c)
- 8 77 00 421 178 [21] []=12V/25A

- (a) [] → MØD9809
- (b) [] MØD9809 → ...
- (c) []



- 1 77 01 036 722 (a)
- 77 01 042 440 (b)
- 77 01 042 441 (c)
- 2 77 01 036 723 (a)
- 77 01 042 438 (d)
- 3 77 01 036 724 (a)
- 77 01 042 439 † (d)
- 77 01 045 216 (d)
- 4 77 01 205 080
- 5 77 00 782 503 (a)
- 77 00 796 048 (e)
- 6 77 00 268 560
- 7 77 01 042 442 (c)
- 8 77 00 654 094 (f)

(a) C063,C064,S063,S064

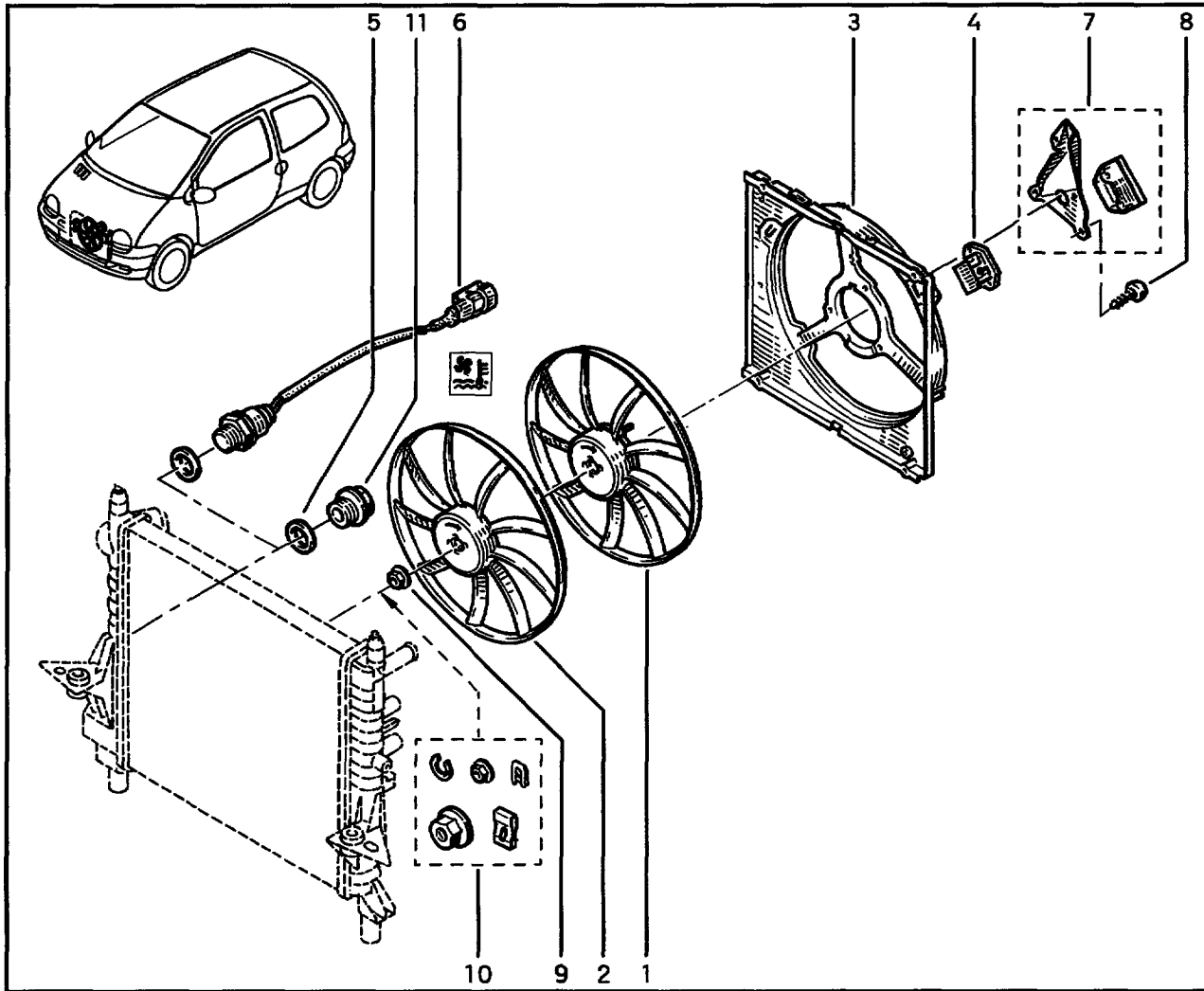
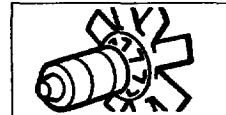
(b) C066,C067,S066 \ †
C06C,C06D,C06Y,C068,S06C,S068

(c) C066,C067,S066 \ ⚙

(d) C06C,C06D,C06Y,C066,C067,C068,S06C,S066,S068

(e) C066,C067,S066 \ H → 970324

(f) C066,C067,S066 \ H 970324 → ...
C06C,C06D,C06Y,C068,S06C,S068



- 1 77 01 038 846 †(a)
- 77 01 046 764 (b)
- 77 01 206 548 (c)
- 2 77 01 038 845 †(a)(x)
- 77 01 046 765 (d)
- 3 77 01 038 849 †(e)(y)
- 77 01 047 238 (f)
- 77 01 048 854 (g)
- 4 77 01 038 847 †(e)
- 77 01 206 244
- 5 77 00 268 560
- 6 77 01 038 848 (h)
- 7 77 01 204 138
- 8 77 03 016 457
- 9 77 01 040 751 †(z)
- 10 77 01 204 971 †
- 77 01 205 735
- 11 77 00 654 094 (i)

(a) C063,C064,C066,C067,C068,S063,S064,S066,S068 \ 980530

(b) C063,C064,C066,C067,C068,S063,S064,S066,S068 \ 991015

(c) C063,C064,C066,C067,C068,S063,S064,S066,S068 \ 991015 → ...

C06C,C06D,C06Y,S06C

(d) C063,C064,C066,C067,C068,S063,S064,S066,S068 \ 980530 → ...
C06C,C06D,C06Y,S06C

(e) C066,C067,C068,S066,S068 \ 981023
C063,C064,S063,S064

(f) C066,C067,C068,S066,S068 \ 991015
C063,C064,S063,S064

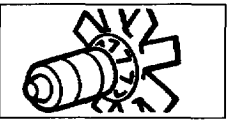
(g) C066,C067,C068,S066,S068 \ 991015 → ...
C06C,C06D,C06Y,S06C

87.521.0

01.095 1204.081

87.521.0

0021063 1204.081



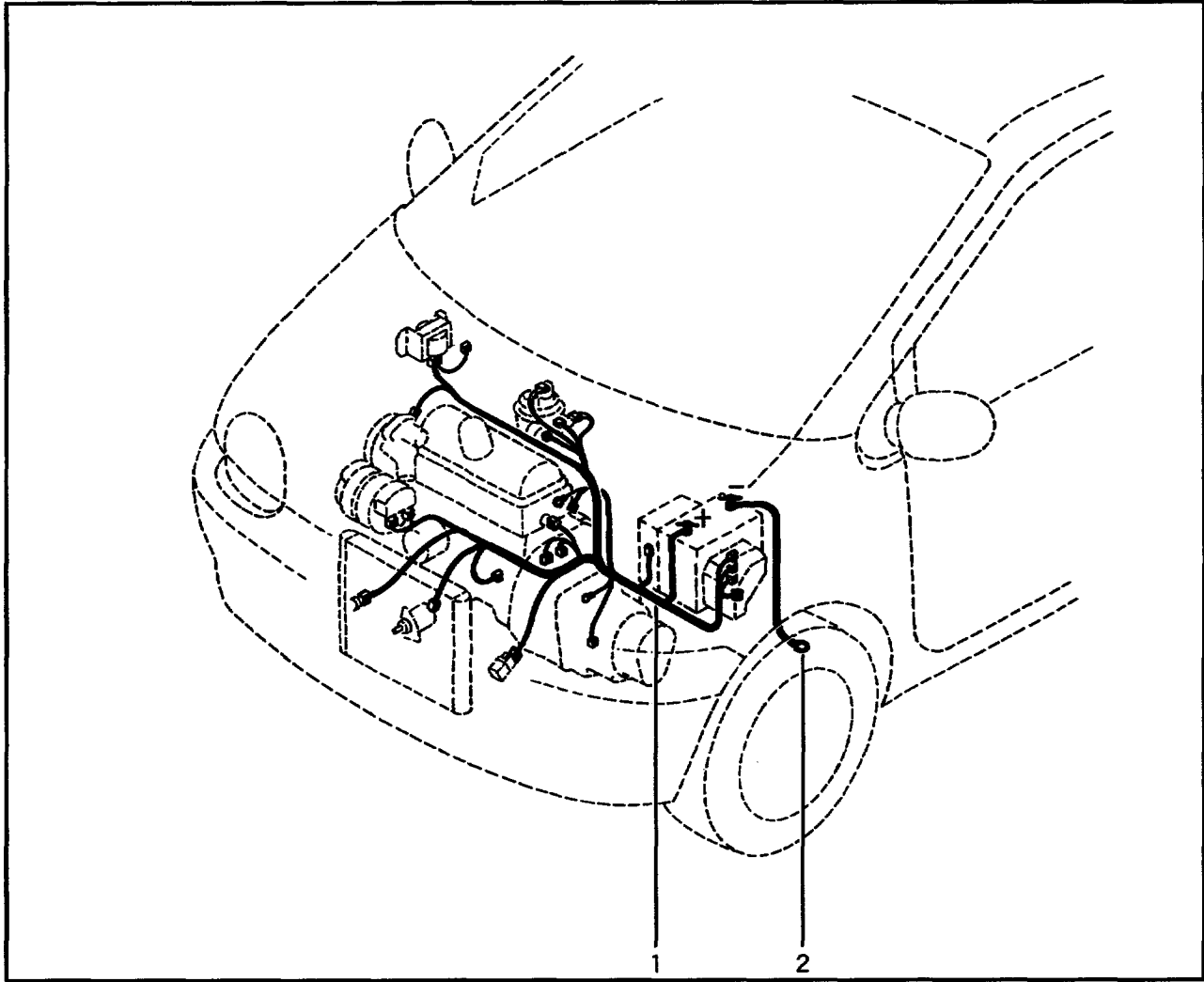
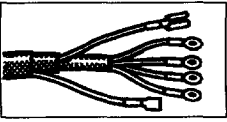
(h) C063,C064,S063,S064
C066,C067,S066 \ H... → 970324

(i) C066,C067,S066 \ H970324 → ...
C06C,C06D,C06Y,C068,S06C,S068

(x) H C063,C064,C066,C067,C068,S063,S064,S066,S068 \
H... → 980530
77 01 046 764 - 1 -

(y) H C063,C064,C066,C067,C068,S063,S064,S066,S068
77 01 047 238 - 1 - \ 77 01 206 244 - 1 -

(z) H 77 01 205 735 - 1 -



1204 880110

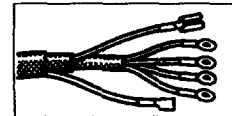
480289

- 1 77 01 467 291 †(a)
- 77 01 468 003 †(b)
- 77 01 468 433 †(c)
- 77 01 468 690 †(d)
- 77 01 469 475 (e)
- 77 01 468 054 †(f)
- 77 01 468 692 †(g)
- 77 01 469 493 (h)
- 77 01 467 640 †(i)
- 77 01 468 002 †(k)
- 77 01 468 698 (m)
- 77 01 468 055 †(n)
- 77 01 468 696 †(p)
- 77 01 469 494 (q)
- 77 01 468 111 †(r)
- 77 01 468 694 †(s)
- 77 01 469 474 (t)
- 77 00 288 150 †(u)(x)
- 77 00 283 649 †(v)
- 77 01 470 253 (w)
- 77 00 283 648 (aa)
- 77 00 283 647 (ab)
- 77 00 283 646 (ac)
- 77 00 285 205 †(ad)(y)
- 77 00 285 204 †(ae)
- 77 01 470 254 (af)
- 77 00 285 203 (ag)
- 77 00 285 202 (ah)
- 77 00 285 201 (aj)
- 77 00 285 200 (ak)
- 77 00 285 206 (am)
- 2 77 00 280 319 †(an)
- 77 00 281 979 †(ap)
- 77 00 285 226

- (a) C063 \ \ → 930917
- (b) C063 \ \ \ → 930917 → 940614
C064 \ \ \ → 940614
- (c) C063 \ \ \ → 930917 → 940614
C064 \ \ \ → 940614

- (d) C06- \ \ \ → 940614 → 950707
- (e) \ \ → 960604
- (f) C06- \ \ \ → 940614
- (g) C06- \ \ \ → 940614 → 950707
S06- \ \ \ → 950707

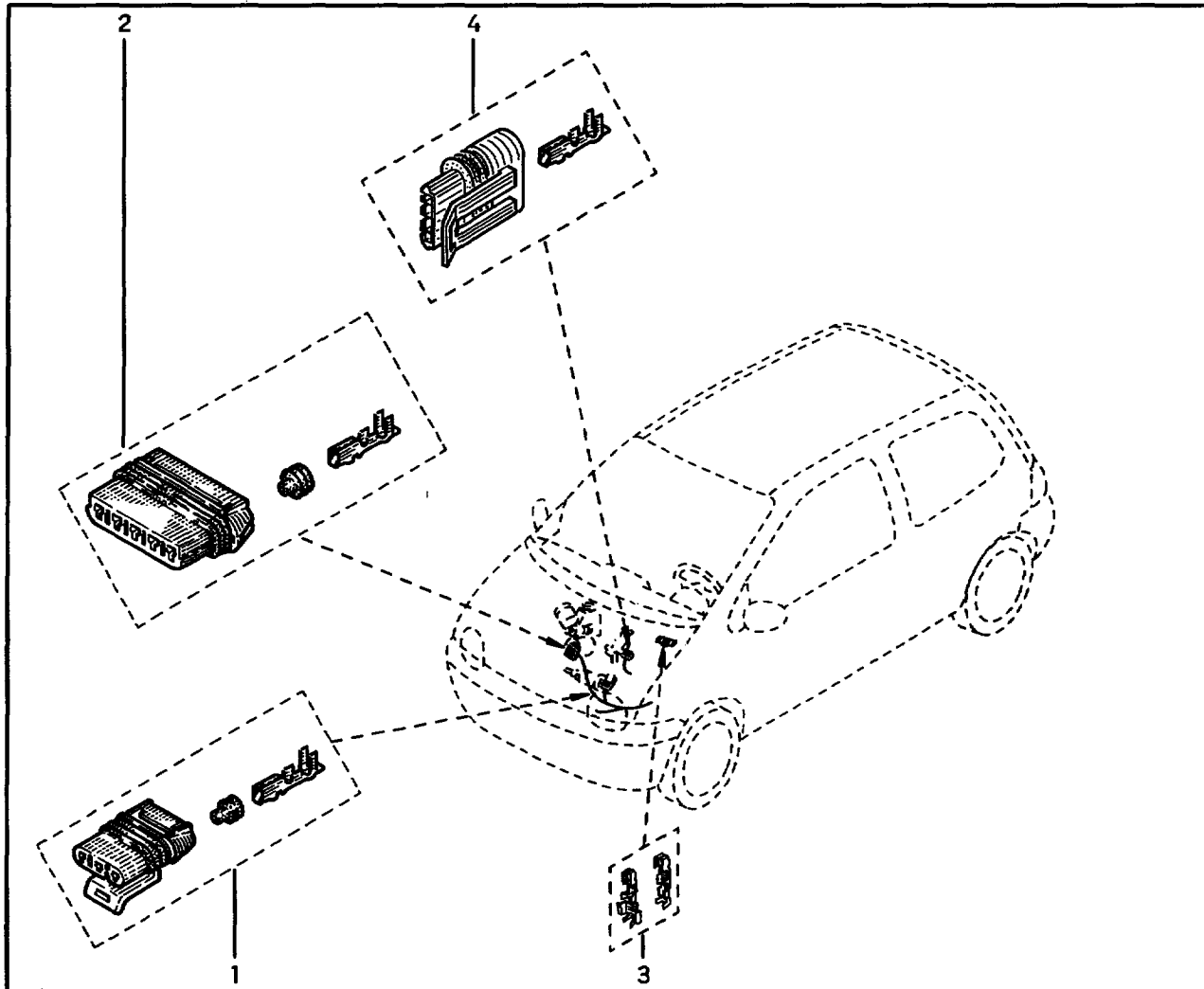
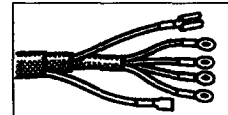
- (h) \ \ → 960604
- (i) C063 \ \ → 930917
- (k) C063 \ \ \ \ → 930917 → 940614
C064 \ \ \ \ → 940614
- (m) \ \ \ \ → 960604



- (m) C066,C067,S066\☒PB\#|☒|☒\☒\☒
☒MØD9809→991020
- (n) C066,C067,S066\☒PB\#|☒|☒\☒\☒
☒MØD9809→991020
- (p) C066,C067,S066\☒PB\#|☒|☒|☒\☒\☒
☒MØD9809→991020
- (q) C066,C067,S066\☒PB\#|☒|☒\☒MØD9809→991020
C066,C067,S066\☒PB\#|☒|☒\☒\☒
☒MØD9809→991020
- (r) C066,C067,S066\☒PB\#|☒|☒\☒\☒☒991020→991215
- (s) C066,C067,S066\☒PB\#|☒|☒\☒☒991020→991215
- (t) C066,C067,S066\☒PB\#|☒|☒\☒☒991020→991215
- (u) C066,C067,S066\☒PB\#|☒|☒\☒991020→...
C066,C067,S066\☒PB\#|☒|☒\☒☒991020→...
- (v) C066,C067,S066\☒\☒...→970324
- (w) C066,C067\☒\☒970324→971113
S066\☒\☒970324→MØD9809
- (aa) C066,C067\☒\☒971113→MØD9809
- (ab) C066,C067,S066\☒\☒\☒☒MØD9809→991011
- (ac) C066,C067,S066\☒\☒MØD9809→991011
- (ad) C066,C067,S066\☒\☒991011→991215
- (ae) C066,C067,S066\☒\☒991011→...
- (af) C066,C067,S066\GPL\#|☒|☒\☒...→MØD9809
- (ag) C066,C067,S066\GPL\☒|☒\☒☒☒MØD9809→991020
- (ah) C066,C067,S066\GPL\☒|☒\☒MØD9809→991020
- (aj) C066,C067,S066\GPL\#|☒|☒\☒\☒\☒
☒991020→991215
- (ak) C066,C067,S066\GPL\☒|☒\☒991020→...
- (am) C068,S068\☒\☒☒MØD9809→991020

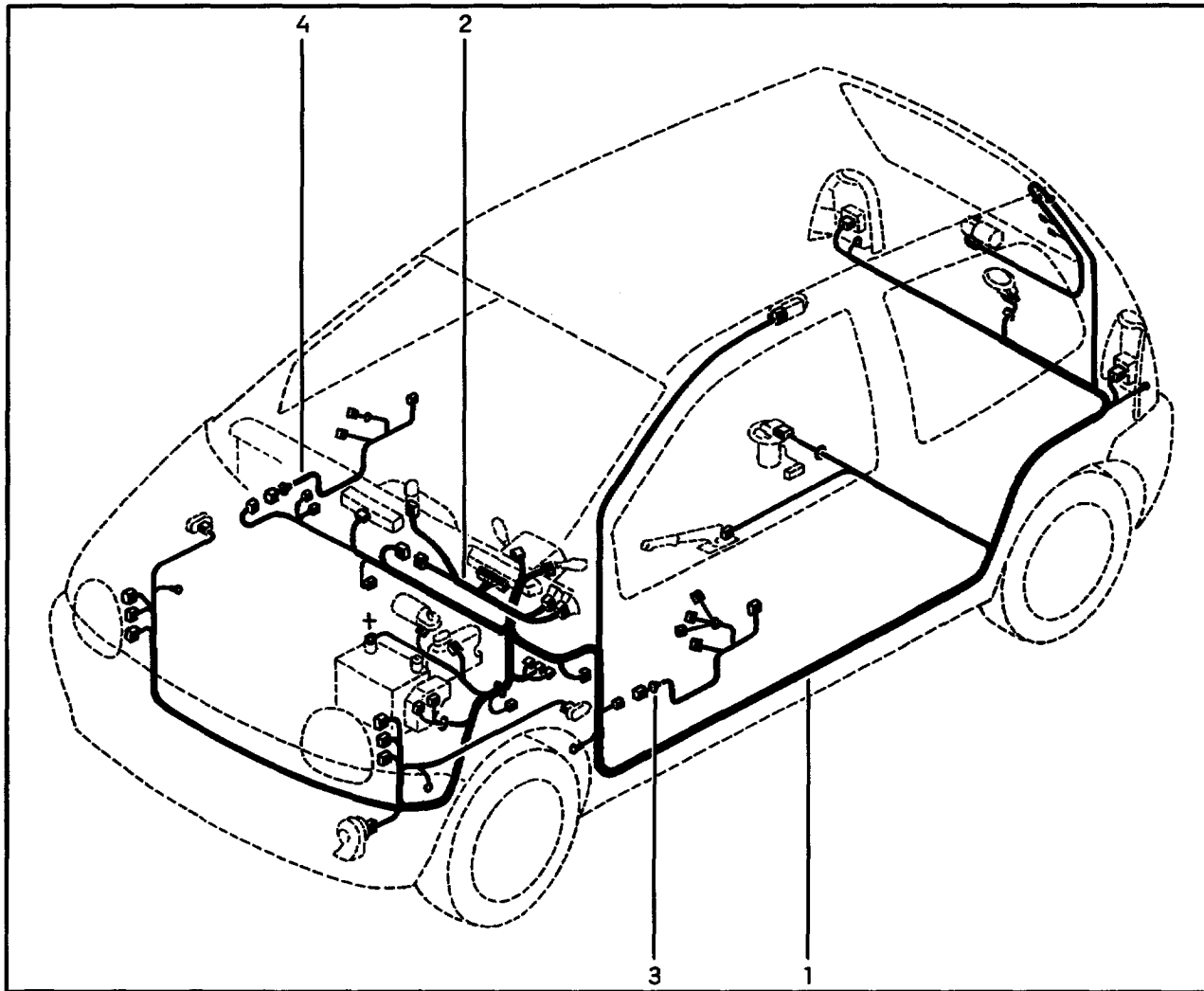
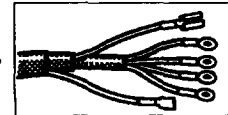
- (an) C068,S068\☒☒☒MØD9809→991020
- (ap) C068,S068\☒MØD9809→991215
- (aq) C068,S068\☒991215→...
- (ar) C066\ (P006)\☒\☒...→991215
- (as) C066\ (P006)\☒\☒...→991215
- (at) C066\ (P006)
- (au) C06Y\☒
- (av) C06Y\☒
- (aw) C066,C067,C068,S066\☒...→980107
- (x) ☒ 77 01 045 935 - 1 -
- (y) ☒ 77 01 048 415 - 1 -
- (z) ☒ 77 01 046 841 - 1 -
- (xa) ☒ 77 01 048 920 - 1 -

(P006)☒☒05...



- 1 77 01 469 851 (a)
- 2 77 01 469 852 (a)
- 3 77 01 469 695 (b)
- 77 01 469 696 (c)
- 4 77 01 471 899

(a)	
(b)	C06-\[Symbol]\[Symbol]\[Symbol]\[Symbol]...→950707
(c)	C06-\[Symbol]950707→...
	C06-\[Symbol]\[Symbol]\[Symbol]\[Symbol]...→950707
	S06-

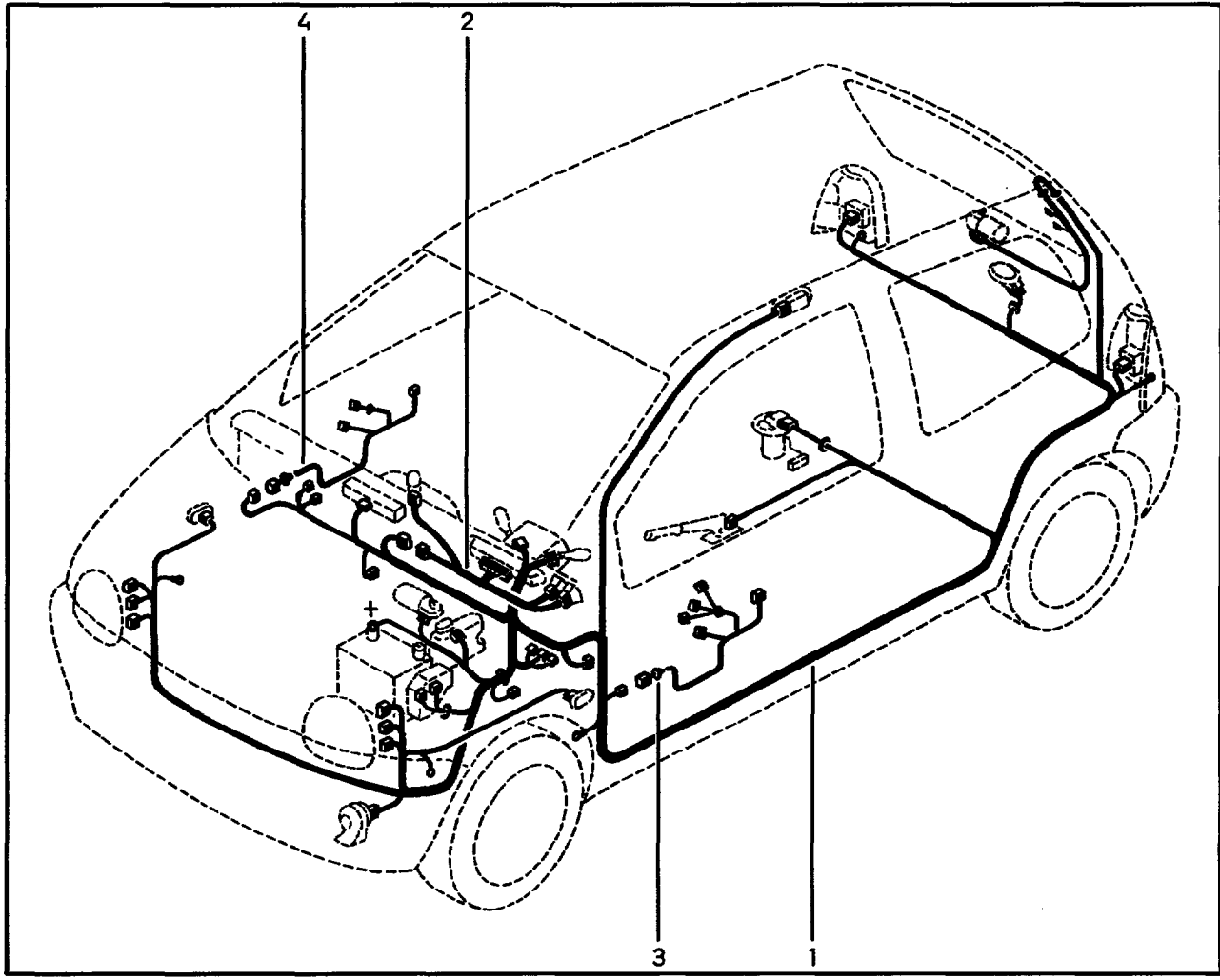
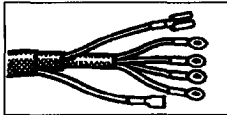


- 1 77 00 281 453 †(a)
- 77 00 281 455 †(a)
- 77 00 281 456 †(b)
- 77 01 467 865 †(c)
- 77 01 468 051 †(d)
- 77 01 468 052 †(e)
- 77 01 468 388 †(f)
- 77 01 468 683 †(g)(x)
- 77 01 469 577 (h)
- 77 01 468 389 †(j)
- 77 01 468 685 †(k)(y)
- 77 01 469 578 (m)
- 77 01 468 390 †(n)
- 77 01 468 681 †(p)(z)
- 77 01 469 568 (q)
- 77 01 468 391 †(r)(y)
- 77 01 469 578 (m)
- 77 01 468 688 †(s)(y)
- 77 01 469 578 (m)
- 77 00 283 645 †(t)(xa)
- 77 00 284 299 †(u)
- 77 01 470 249 (v)
- 77 00 284 292 †(w)
- 77 01 470 250 (aa)
- 2 77 00 280 310 †(ab)
- 77 00 281 460 †(ac)
- 77 01 468 020 †(ad)
- 77 01 468 699 †(ae)
- 77 01 469 495 (af)
- 3 77 00 281 969 †(ag)
- 77 00 286 314 (ag)
- 77 01 049 761 (ah)
- 4 77 00 281 970 (aj)
- 77 01 049 760 (ak)

- (a) C063 \S \H... → 930917
- (b) C063 \S \H... → 930917
- (c) C063 \H... → 930917
- (d) C063 \S \H... → 940614
- C063 \S \H... → 940314

- C064 \S
- (e) C063 \S \H 940314 → 940614
- C064 \S \H... → 940614
- (f) C06- \S \H (ABS) \S \H... \S \H... \ (017) \
- H 940614 → MØD9408
- C06- \S \H... \S \H... \ (017) \

- H 940614 → MØD9408
- C06- \S \H (ABS) \S \H... \ (017) \H... → MØD9408
- C06- \S \H... \S \H... → MØD9408
- (g) C06- \S \H (ABS) \S \H... \S \H... \ (017) \
- H MØD9408 → 951004
- C06- \S \H... \S \H... \ (017) \
- H MØD9408 → 951004



- 1 77 01 469 689 †(a)
- 77 01 470 899 (b)
- 77 01 470 729 (c)
- 77 01 471 036 (d)
- 77 01 471 038 (e)
- 77 01 045 948 †(f)
- 77 01 047 355 †(f)
- 77 01 047 779 †(g)(x)
- 82 00 028 016 †(h)(x)
- 82 00 028 024 †(i)
- 77 01 048 240 (k)
- 77 01 048 985 (m)
- 77 01 469 690 †(n)
- 77 01 470 900 (p)
- 77 01 470 728 (q)
- 77 01 471 037 (r)
- 77 01 471 039 (s)
- 77 01 045 947 †(t)
- 77 01 047 354 †(t)
- 77 01 047 778 †(u)(y)
- 82 00 028 017 †(v)(y)
- 82 00 028 025 †(w)(y)
- 82 00 028 018 †(aa)
- 77 01 048 239 (ab)
- 77 01 048 984 (ac)
- 77 00 287 119 †(ad)
- 77 01 047 356 †(ad)
- 77 01 047 780 †(ae)(z)
- 82 00 028 029 †(af)
- 77 01 048 241 (ag)
- 82 00 044 560 (ah)
- 82 00 044 659 (aj)
- 2 77 01 469 495 (ak)
- 77 01 471 014 (am)
- 77 00 286 774 †(an)
- 77 00 287 143 (ap)
- 82 00 042 144 †(aq)(xa)
- 82 00 042 142 †(ar)(xa)
- 77 00 286 775 †(as)
- 77 00 287 144 (at)
- 82 00 042 141 †(au)
- 82 00 042 143 †(au)(xa)
- 82 00 046 584 †(av)
- 77 01 048 911 (aw)
- 3 77 00 281 969 †(ba)
- 77 00 286 314 (ba)
- 77 01 049 761 (bb)
- 77 00 285 395 (bc)
- 4 77 00 281 970 (bd)
- 77 00 285 396 (bc)

- (a)

† \ ⚡ \ ⚡ \ ⚡ \ (018) \ ⚡ \ 960604 → 960906
† \ ⚡ \ ⚡ \ ⚡ \ (018) \ ⚡ \ 960604 → 960906
† \ ⚡ \ ⚡ \ ⚡ \ (018) \ ⚡ \ ... → 960906
† \ ⚡ \ ⚡ \ ⚡ \ (018) \ ⚡ \ ... → 970324
- (b)

GPL \ † \ ⚡ \ (018) \ ⚡ \ ... → 971001
† \ ⚡ \ ⚡ \ (018) \ ⚡ \ ... → 971001

- (c)

† \ ⚡ \ ⚡ \ (018) \ ⚡ \ ... → 970324

- (d)

† \ ⚡ \ ⚡ \ (018) \ ⚡ \ 971001 → MØD9809
GPL \ † \ ⚡ \ (018) \ ⚡ \ 971001 → MØD9809
- (e)

† \ ⚡ \ ⚡ \ (018) \ ⚡ \ 971001 → MØD9809
--

- (f)

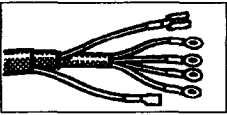
GPL \ † \ ⚡ \ ⚡ \ (018) \ ⚡ \ MØD9809 → 990630
--
- (g)

GPL \ † \ ⚡ \ (018) \ ⚡ \ MØD9809 → 990630
† \ ⚡ \ ⚡ \ (018) \ ⚡ \ MØD9809 → 990630
- (h)

GPL \ † \ ⚡ \ ⚡ \ ⚡ \ ⚡ \ 990630 → 991215

- (i)

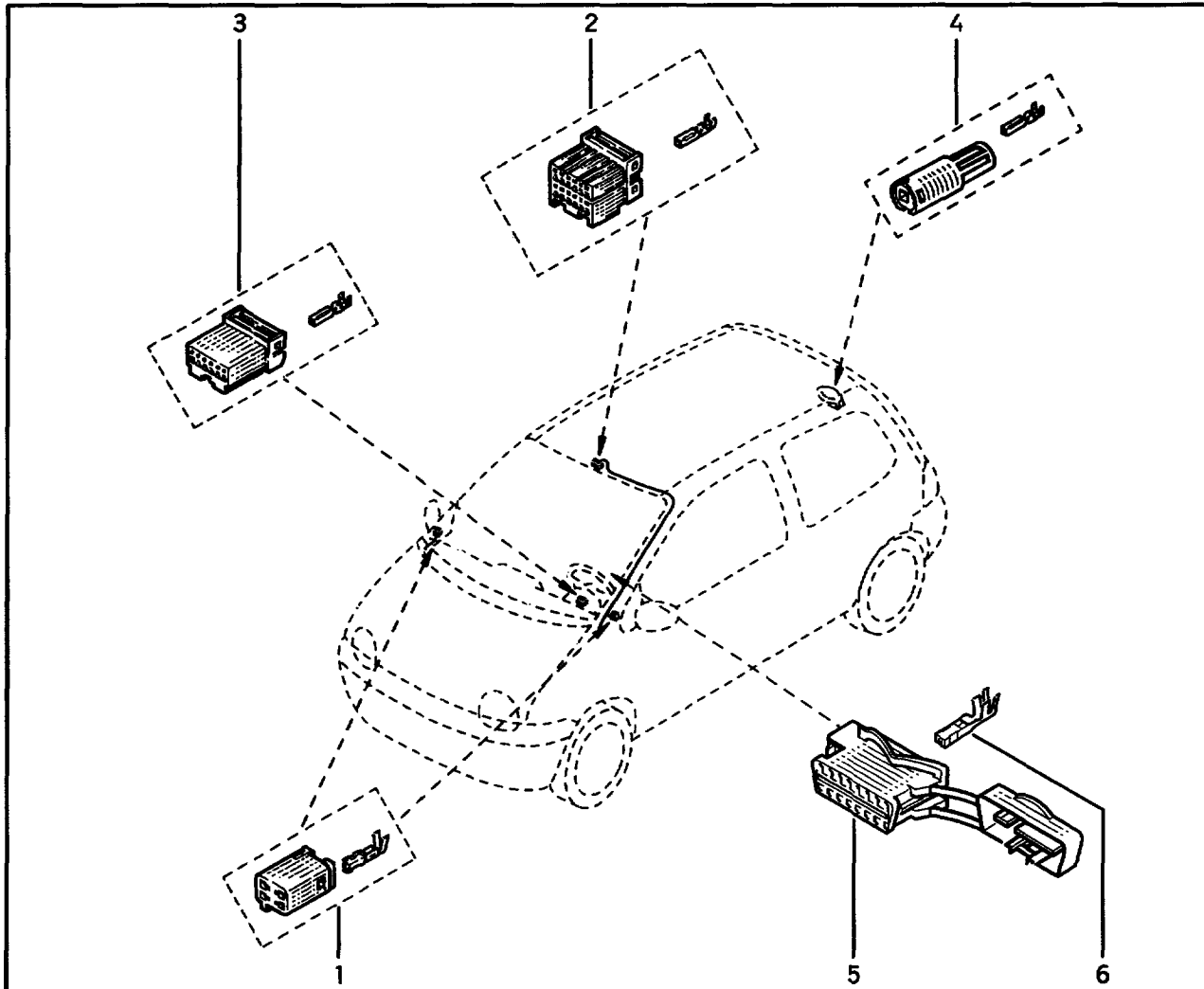
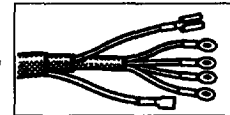
† \ ⚡ \ ⚡ \ ⚡ \ ⚡ \ 990630 → 991215



- (k) GPL \ 卄 \ 卂 \ 卂 \ (018) \ 卂 MØD9809 → 991215
卄 \ 卂 \ 卂 \ 卂 \ (018) \ 卂 MØD9809 → 991215
- (m) GPL \ 卄 \ 卂 \ 卂 \ (018) \ 卂 991215 → MØD0009
卄 \ 卂 \ 卂 \ 卂 \ (018) \ 卂 991215 → MØD0009
- (n) C066,C067,S066 \ 卄 \ 卂 \ 卂 \ (017) \ 卂 ... → 970324
C066,C067,S066 \ 卄 \ 卂 \ 卂 \ (017) \ 卂 ... → 960906
C066,C067,S066 \ 卄 \ 卂 \ 卂 \ (017) \ 卂 ... → 960906
C066,C067,S066 \ 卄 \ 卂 \ 卂 \ (017) \ 卂 ... → 970324
- (p) GPL \ 卄 \ 卂 \ (017) \ 卂 ... → 971001
卄 \ 卂 ... → 971001
卄 \ 卂 \ 卂 \ (017) \ 卂 ... → 971001
卄 \ 卂 \ 卂 \ (017) \ 卂 ... → 970324
- (q) 卄 \ 卂 \ 卂 \ (017) \ 卂 970324 → 971001
- (r) GPL \ 卄 \ 卂 \ (017) \ 卂 971001 → MØD9809
卄 \ 卂 971001 → MØD9809
卄 \ 卂 \ 卂 \ (017) \ 卂 971001 → MØD9809
- (s) 卄 \ 卂 \ 卂 \ (017) \ 卂 971001 → MØD9809
- (t) GPL \ 卄 \ 卂 \ 卂 \ (017) \ 卂 MØD9809 → 990630
卄 \ 卂 \ 卂 \ (017) \ 卂 MØD9809 → 990630
- (u) GPL \ 卄 \ 卂 \ (017) \ 卂 MØD9809 → 990630
卄 \ 卂 MØD9809 → 990630
卄 \ 卂 \ 卂 \ (017) \ 卂 MØD9809 → 990630
- (v) GPL \ 卄 \ 卂 \ 卂 \ 卂 \ 卂 \ 990630 → 991215
- (w) 卄 \ 卂 \ 卂 \ 卂 \ 卂 \ 990630 → 991215
- (aa) 卄 \ 卂 990630 → 991215
- (ab) GPL \ 卄 \ 卂 \ (017) \ 卂 MØD9809 → 991215
卄 \ 卂 MØD9809 → 991215
卄 \ 卂 \ 卂 \ (017) \ 卂 MØD9809 → 991215
- (ac) GPL \ 卄 \ 卂 \ (017) \ 卂 991215 → MØD0009
卄 \ 卂 991215 → MØD0009
卄 \ 卂 \ 卂 \ (017) \ 卂 991215 → MØD0009
- (ad) 卄 \ (ABS) \ 卂 \ (017) \ 卂 MØD9809 → 990630

- (ae) 卄 \ 卂 \ 卂 MØD9809 → 990630
- (af) 卄 \ 卂 \ 卂 990630 → 991215
- (ag) 卄 \ 卂 \ 卂 MØD9809 → 991215
- (ah) 卄 \ 卂 \ 卂 991215 → MØD0009
- (ai) C066 \ (P006) \ 卂 ... → MØD0009
- (ak) C066,C067,S066 \ 卂 ... → 971003
- (am) C066,C067,S066 \ 卂 971003 → MØD9809
- (an) 卂 \ 卂 MØD9809 → 981104
- (ap) 卂 \ 卂 MØD9809 → 991215
- (aq) (P006) \ 卂 \ 卂 \ 卂 991215 → MØD0009
- (ar) 卄 \ 卂 \ 卂 \ 卂 \ 卂 991215 → MØD0009
- (as) 卂 \ 卂 \ 卂 MØD9809 → MØD0009
- (at) 卂 \ 卂 \ 卂 MØD9809 → 991215
- (au) 卄 \ 卂 \ 卂 \ 卂 \ 卂 991215 → MØD0009
- (av) (P006) \ 卂 \ 卂 \ 卂 \ 卂 991215 → MØD0009
- (aw) 卂 991215 → MØD0009
- (ba) 卂 \ 卂 ... → 000420
- (bb) 卂 \ 卂 000420 → MØD0009
- (bc) 卂 \ 卂 \ 卂 MØD9809 → ...
- (bd) 卂 \ 卂 ... → MØD0009
- (x) 卂 77 01 048 240 - 1 -
- (y) 卂 77 01 048 239 - 1 -
- (z) 卂 77 01 048 241 - 1 -
- (xa) 卂 77 01 048 911 - 1 -

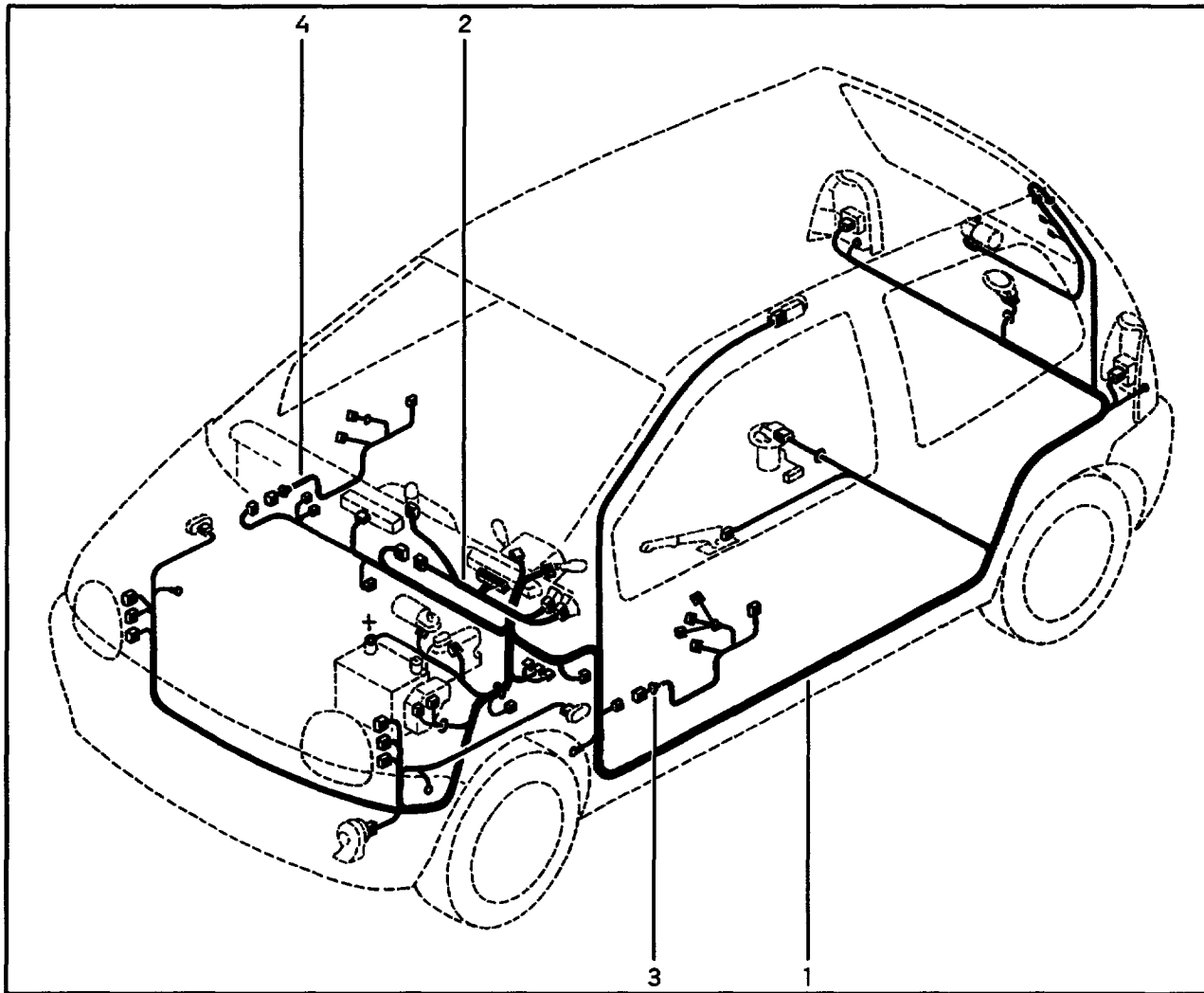
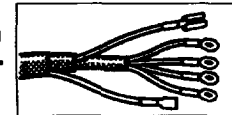
(P006) < 05...
(017),(018) < 06...







- 1 77 01 469 853 (a)
- 2 77 01 469 854 (a)
- 3 77 01 469 855 (b)
- 4 77 01 039 716
- 5 77 03 297 646
- 6 77 03 497 722


- (a) \ (017)
- (b) \ \ (018)

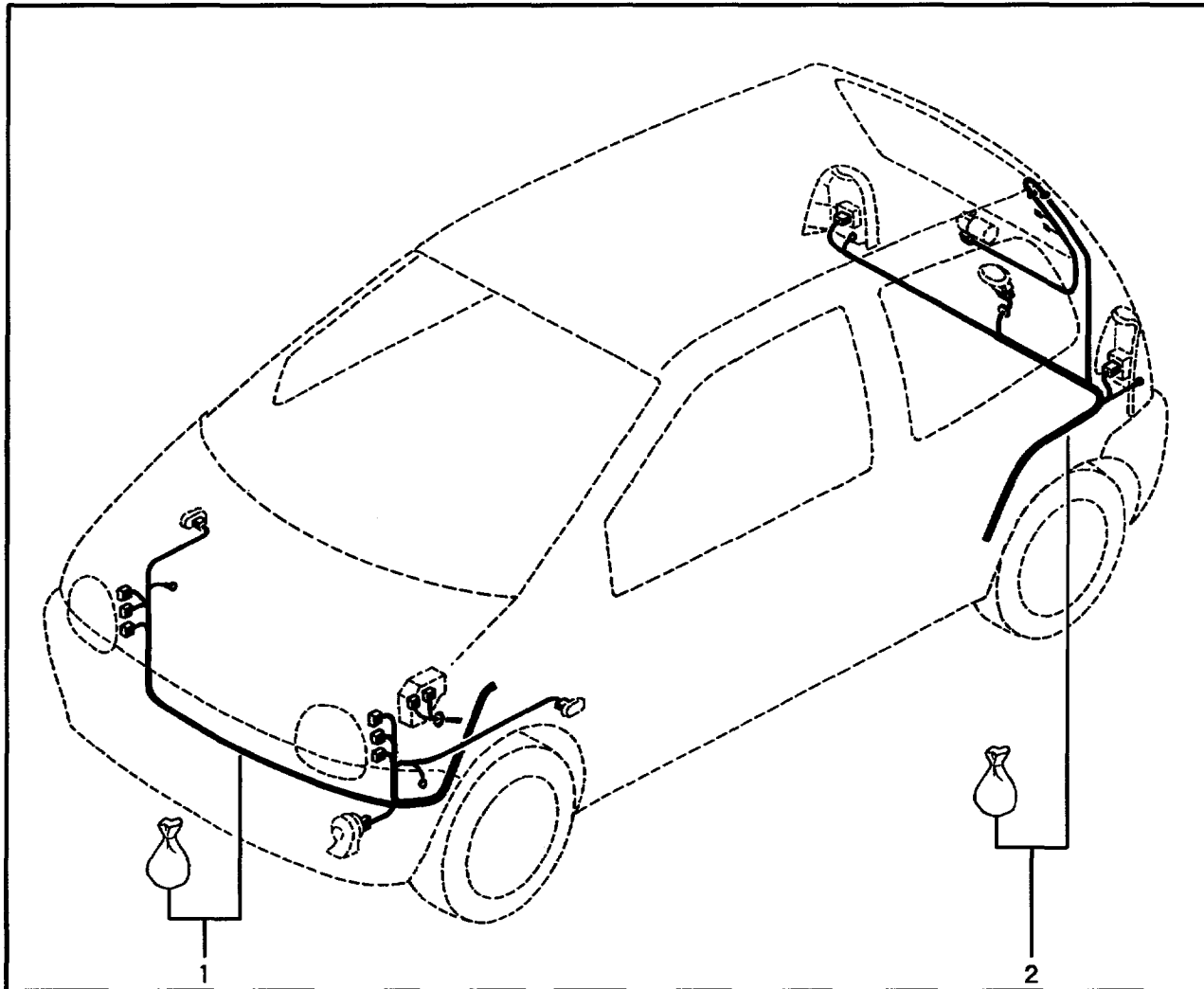
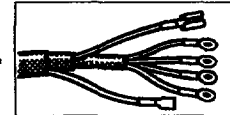
(017),(018) $\leq 06...$



- 1 77 01 050 112 †(a)(x)
- 82 00 073 326 (b)
- 2 77 01 050 098 (c)
- 3 82 00 073 328 (d)
- 4 77 01 049 760 (d)

- (a) 
- (b) (P006)
- (c)  MØD0009 → ...
- (d)   MØD0009 → ...

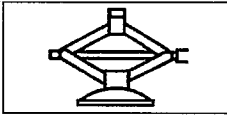
- (x)  82 00 073 323 - 1 -
- (P006) $\leq 05...$



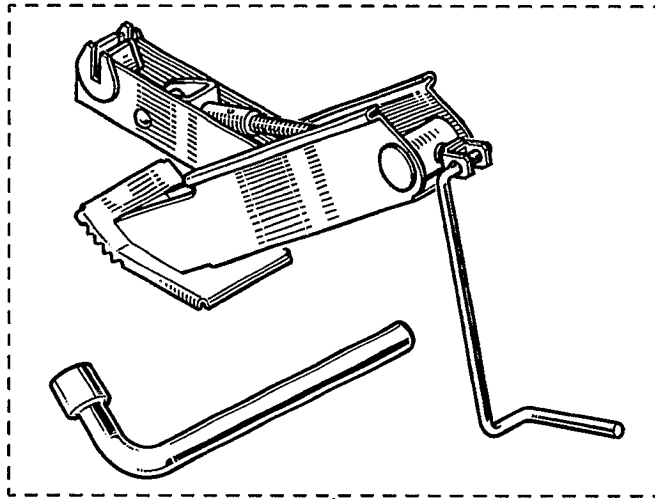
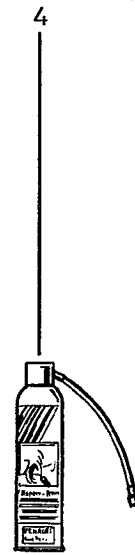
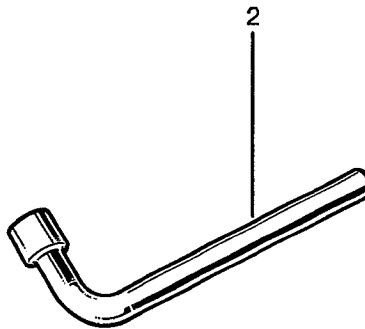
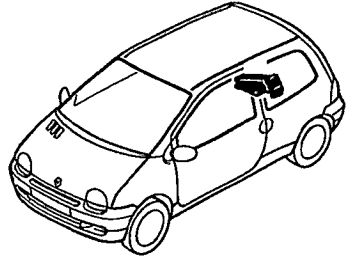
- 1 77 01 467 289 †(a)
- 77 01 467 650 †(a)(x)
- 77 01 468 053 †(b)
- 77 01 469 784
- 2 77 01 467 290 †(c)
- 77 01 468 387 †(c)
- 77 01 469 691

- (a) C06-\\H...→940314
- (b) C06-\\H940314→960604
S06-\\H...→960604
- (c) H...→960604
- (x)

77 01 469 784 - 1 -



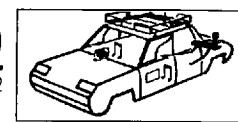
- 1 77 00 822 194 †(a)
77 00 845 795
- 2 77 00 822 193
- 3 77 00 797 921 †
77 00 418 335
- 4 77 00 307 832 (b)



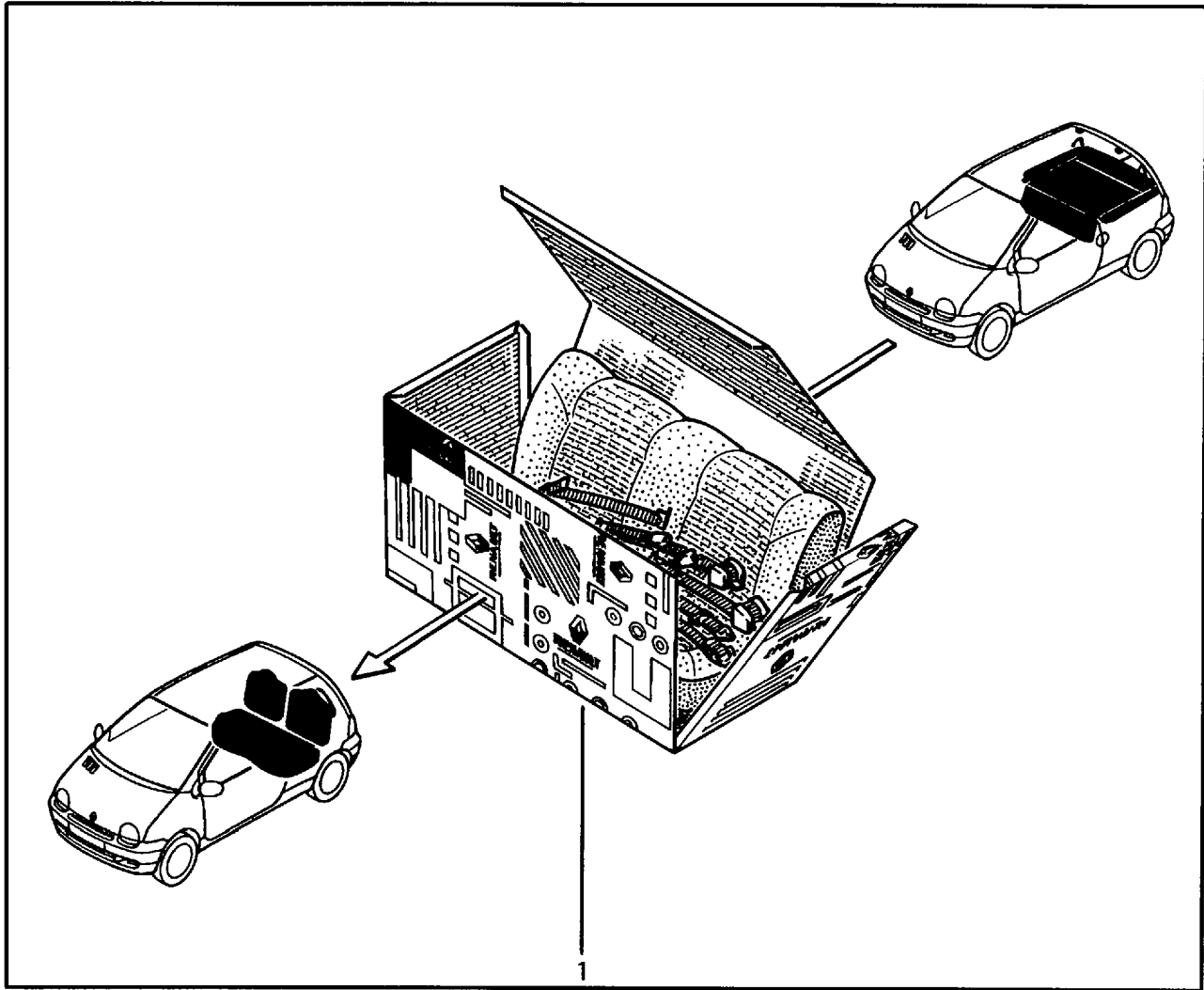
1

3

- (a)
- (b)



1 77 01 469 830



99.000.0

77 01 482 019	14	77 01
77 01 482 020	14	77 01
77 01 482 022	14	77 01
77 01 482 023	14	77 01
77 01 482 024	14	77 01
77 01 482 025	14	77 01
77 01 482 026	14	77 01
77 01 482 028	13	77 01
77 01 482 030	13	77 01

1204.081

99.000.0

00.141 1204.081

1 Numérø des pièces-Delnummer-Ersatzteilnum mer-Part Number-Numerø de las piezas-Numerø del pezzø-Nummers der ønderdelen-Delenummer-Numerø de peças-Reservdelsnummer

2 Numérø des planches-Planchennummer-Bildafelnummer -Plate Number-Numerø de las laminas-Numerø della tavøla-Nummers der Afb eeldingen-Sidenummer-Numerø das paginas-Bildnummer

1	2
05 55 485 700	11425
06 07 153 700	11425
06 07 281 700	11425
07 06 292 700	23411
07 06 305 500	11225
07 06 307 900	10625
07 10 941 100	11225
08 54 530 700	81501
08 54 895 300	11425
08 54 961 800	81501
08 55 502 400	81501
08 55 664 400	80011
08 55 947 200	80011
38 01 815 000	37871
50 03 001 123	23811
50 03 032 165	36401
50 03 034 200	36401
58 20 002 159	19351
58 20 002 210	19351
58 20 002 248	19351
58 20 002 309	19351
58 20 002 508	19351
58 20 002 509	19351
58 20 002 510	19351
58 20 002 511	19351
58 20 002 521	19351
58 20 002 674	19351
58 20 002 827	19451
58 20 002 828	19451
58 20 002 829	19451
58 20 002 833	19451
58 20 002 834	19451
58 20 002 837	19451
58 20 002 838	19451
58 20 002 843	19451
58 20 002 844	19451
58 20 002 848	14801
58 20 002 850	14801
58 20 002 854	14801
58 20 002 861	14901
58 20 002 869	15001
58 20 002 931	14613

1	2
58 20 002 932	14701
58 20 002 939	14701
58 20 002 941	14701
58 20 002 947	19351
58 20 002 948	19351
58 20 002 951	15001
58 20 003 089	19351
58 20 003 109	15001
58 20 003 114	19351
58 20 003 119	19351
58 20 003 121	19351
58 20 003 122	19451
58 20 003 123	19451
58 20 003 124	19451
58 20 003 126	19451
58 20 003 127	19451
58 20 003 129	19451
58 20 003 131	19451
58 20 003 202	19451
58 20 003 204	15001
58 20 003 205	19351
58 20 003 206	14901
58 20 003 208	14701
58 20 003 211	19451
58 20 003 213	19451
58 20 003 251	19451
58 20 003 261	19451
58 20 003 274	15001
58 20 003 431	19351
58 20 003 541	14701
58 20 003 542	14901
58 20 003 543	15001
58 20 003 663	19351
58 20 003 732	19351
58 20 003 742	19351
58 20 004 166	19451
58 20 004 167	19451
60 00 022 135	36401
60 00 022 730	36401
60 00 022 731	36401
60 00 025 336	36101
60 00 025 337	36101

1	2
60 01 023 346	38101
60 01 025 850	32021
77 00 100 140	11413
77 00 100 237	23911
77 00 100 344	38301
77 00 100 375	10513
77 00 100 452	12413
77 00 100 476	10513
77 00 100 767	17513
77 00 100 848	15313
77 00 101 030	12413
77 00 101 053	14013
77 00 101 059	15313
77 00 101 207	12513
77 00 101 209	12513
77 00 101 210	12513
77 00 101 249	17513
77 00 101 348	11213
77 00 101 451	17513
77 00 101 561	37261
77 00 101 601	23211
77 00 101 968	17513
77 00 101 969	17113
77 00 102 016	37271
77 00 102 047	11413
77 00 102 090	21322
77 00 102 183	23811
77 00 102 511	23811
77 00 102 632	23911
77 00 102 781	20011
77 00 102 882	21443
77 00 103 191	17413
77 00 103 192	17413
77 00 103 193	17413
77 00 103 194	17413
77 00 103 195	17413
77 00 103 223	17413
77 00 103 314	29011
77 00 103 533	17213
77 00 103 880	37271
77 00 103 917	17413
77 00 103 919	17413

1	2
77 00 103 968	17413
77 00 103 969	17413
77 00 104 174	14013
77 00 104 358	11413
77 00 104 483	17413
77 00 104 484	17413
77 00 104 517	10613
77 00 104 518	10613
77 00 104 811	21724
77 00 104 813	21724
77 00 105 022	17413
77 00 105 023	17413
77 00 105 024	17413
77 00 105 027	17413
77 00 105 028	17413
77 00 105 029	17413
77 00 105 042	12413
77 00 105 236	13513
77 00 105 656	21441
77 00 105 675	21441
77 00 106 069	62231
77 00 106 172	11313
77 00 106 241	11413
77 00 106 553	21901
77 00 106 570	17413
77 00 106 592	21222
77 00 106 592	21229
77 00 106 644	17513
77 00 106 873	21627
77 00 106 873	23711
77 00 106 950	62231
77 00 106 997	21627
77 00 106 998	21627
77 00 107 018	21627
77 00 107 018	23711
77 00 107 044	11213
77 00 107 196	17413
77 00 107 197	17413
77 00 107 422	14613
77 00 107 434	17513
77 00 107 662	17313
77 00 107 667	38101

1	2
77 00 107 667	38251
77 00 107 693	17413
77 00 107 694	17413
77 00 107 707	17413
77 00 107 708	17413
77 00 107 723	37271
77 00 107 725	37271
77 00 107 886	12013
77 00 107 916	17213
77 00 108 027	17513
77 00 108 084	21322
77 00 108 084	21329
77 00 108 101	37271
77 00 108 120	12413
77 00 108 335	10613
77 00 108 336	10613
77 00 108 392	14113
77 00 108 451	17413
77 00 108 452	17413
77 00 108 453	17413
77 00 108 455	17413
77 00 108 488	17413
77 00 108 489	17413
77 00 108 492	17413
77 00 108 493	17413
77 00 108 494	17413
77 00 108 667	12513
77 00 108 935	12513
77 00 108 936	12513
77 00 108 937	14613
77 00 108 953	10613
77 00 109 037	37261
77 00 109 050	17413
77 00 109 053	17413
77 00 109 275	17413
77 00 109 276	17413
77 00 109 334	29011
77 00 109 336	29011
77 00 109 549	12513
77 00 109 572	13613
77 00 109 592	13613
77 00 109 730	37261

1	2
77 00 109 876	15001
77 00 110 126	12513
77 00 110 500	21724
77 00 110 535	23911
77 00 110 614	21441
77 00 110 614	21443
77 00 110 653	38301
77 00 110 716	11013
77 00 110 854	21729
77 00 110 859	21729
77 00 110 863	21729
77 00 110 871	21729
77 00 110 884	21729
77 00 111 166	21222
77 00 111 182	62231
77 00 111 214	38301
77 00 111 273	21627
77 00 111 779	29051
77 00 111 852	38101
77 00 111 852	38251
77 00 111 946	29011
77 00 112 089	17513
77 00 112 147	29011
77 00 112 149	29011
77 00 112 154	29011
77 00 112 232	21443
77 00 112 235	21443
77 00 112 237	21441
77 00 112 237	21443
77 00 112 244	21441
77 00 112 246	21441
77 00 112 288	21441
77 00 112 288	21443
77 00 112 338	17413
77 00 112 366	10613
77 00 112 367	10613
77 00 112 404	21724
77 00 112 406	38251
77 00 112 430	12513
77 00 112 615	12513
77 00 112 686	10813
77 00 112 745	10513

1	2
77 00 112 836	17413
77 00 112 837	17413
77 00 112 872	21222
77 00 112 872	21229
77 00 112 875	17413
77 00 112 876	17413
77 00 112 877	17413
77 00 112 990	21627
77 00 112 990	23711
77 00 113 061	11413
77 00 113 257	21627
77 00 113 257	23711
77 00 113 375	21729
77 00 113 414	21229
77 00 113 491	21729
77 00 114 020	17413
77 00 114 032	21627
77 00 114 032	23711
77 00 114 125	21729
77 00 114 181	21724
77 00 114 338	10513
77 00 114 546	12513
77 00 114 549	17313
77 00 114 592	13613
77 00 114 696	17413
77 00 114 699	17413
77 00 114 806	21724
77 00 114 891	14613
77 00 114 939	11313
77 00 114 986	18113
77 00 115 118	12013
77 00 115 205	17413
77 00 115 252	21729
77 00 115 628	21441
77 00 115 628	21443
77 00 115 815	21441
77 00 115 815	21443
77 00 115 816	21441
77 00 115 816	21443
77 00 115 827	17213
77 00 115 830	62231
77 00 115 971	12013
77 00 260 810	12513
77 00 268 560	87501
77 00 268 560	87521
77 00 272 523	10825
77 00 272 652	15625
77 00 272 653	15625
77 00 272 684	62351

1	2
77 00 272 931	10525
77 00 272 932	10525
77 00 272 944	13625
77 00 272 946	11225
77 00 273 005	46101
77 00 273 024	46101
77 00 273 025	46101
77 00 273 026	46101
77 00 274 008	17113
77 00 280 310	88501
77 00 280 319	88011
77 00 281 453	88501
77 00 281 455	88501
77 00 281 456	88501
77 00 281 460	88501
77 00 281 464	87301
77 00 281 664	87301
77 00 281 859	59301
77 00 281 872	37921
77 00 281 969	88501
77 00 281 970	88501
77 00 281 973	59301
77 00 281 974	59301
77 00 281 979	80011
77 00 281 979	88011
77 00 283 001	88011
77 00 283 006	12513
77 00 283 029	87301
77 00 283 030	87301
77 00 283 645	88501
77 00 283 646	88011
77 00 283 647	88011
77 00 283 648	88011
77 00 283 649	88011
77 00 284 285	59301
77 00 284 286	59301
77 00 284 287	59301
77 00 284 288	37921
77 00 284 292	88501
77 00 284 299	88501
77 00 285 200	88011
77 00 285 201	88011
77 00 285 202	88011
77 00 285 203	88011
77 00 285 204	88011
77 00 285 205	88011
77 00 285 206	88011
77 00 285 207	12513
77 00 285 221	88011

1	2
77 00 285 226	80011
77 00 285 226	88011
77 00 285 374	12513
77 00 285 395	88501
77 00 285 396	88501
77 00 285 825	88011
77 00 286 314	88501
77 00 286 315	59301
77 00 286 636	88011
77 00 286 637	88011
77 00 286 638	88011
77 00 286 639	88011
77 00 286 640	88011
77 00 286 641	88011
77 00 286 774	88501
77 00 286 775	88501
77 00 286 781	37921
77 00 286 782	37921
77 00 286 789	88011
77 00 286 790	88011
77 00 287 119	88501
77 00 287 121	59301
77 00 287 122	59301
77 00 287 125	88011
77 00 287 143	88501
77 00 287 144	88501
77 00 287 146	59301
77 00 287 147	59301
77 00 288 150	88011
77 00 307 379	82601
77 00 307 832	90011
77 00 309 604	37921
77 00 309 605	37921
77 00 310 657	32301
77 00 311 966	82601
77 00 352 325	19211
77 00 352 326	19211
77 00 352 328	19211
77 00 352 329	19211
77 00 352 330	19211
77 00 352 331	19211
77 00 352 750	19211
77 00 352 751	19211
77 00 352 752	62351
77 00 352 753	62351
77 00 352 754	62351
77 00 352 953	62351
77 00 353 007	82601
77 00 353 007	84011

1	2
77 00 410 067	87301
77 00 410 346	69011
77 00 410 364	56031
77 00 410 365	56011
77 00 410 468	36611
77 00 410 754	81101
77 00 410 852	31021
77 00 410 929	19611
77 00 410 934	62351
77 00 410 995	59301
77 00 411 043	37871
77 00 411 279	86051
77 00 411 687	41101
77 00 411 946	19801
77 00 411 948	19801
77 00 411 949	19801
77 00 412 094	19801
77 00 412 251	56031
77 00 412 260	82601
77 00 412 261	19561
77 00 412 337	37921
77 00 412 341	59301
77 00 412 342	59301
77 00 412 723	58301
77 00 412 841	19561
77 00 413 734	55501
77 00 413 785	35051
77 00 413 867	58201
77 00 414 000	71051
77 00 414 373	86201
77 00 414 484	87401
77 00 414 601	59401
77 00 414 602	59401
77 00 414 603	59201
77 00 414 694	83101
77 00 414 738	69011
77 00 414 745	56031
77 00 414 746	56011
77 00 414 887	59401
77 00 414 888	59401
77 00 414 988	86201
77 00 415 499	81401
77 00 415 499	86201
77 00 415 571	37261
77 00 415 676	59201
77 00 415 679	59201
77 00 415 814	59301
77 00 415 889	58301
77 00 416 072	86201

1	2
77 00 416 107	59301
77 00 416 222	37011
77 00 416 223	37021
77 00 416 414	81101
77 00 416 454	56031
77 00 416 501	19611
77 00 416 529	80011
77 00 416 535	58301
77 00 416 637	84201
77 00 416 639	84301
77 00 416 665	80501
77 00 416 687	59301
77 00 416 749	57301
77 00 416 997	84201
77 00 416 998	84201
77 00 416 999	84201
77 00 417 020	19311
77 00 417 166	58301
77 00 417 172	35051
77 00 417 243	33401
77 00 417 333	19401
77 00 417 650	69011
77 00 417 651	50601
77 00 417 818	83011
77 00 417 896	50401
77 00 417 898	50401
77 00 417 899	50401
77 00 417 919	50401
77 00 417 920	50401
77 00 417 976	37011
77 00 418 165	14613
77 00 418 208	74011
77 00 418 335	90011
77 00 418 347	74011
77 00 418 353	19311
77 00 418 919	83101
77 00 419 286	19401
77 00 419 287	19401
77 00 419 288	19401
77 00 419 314	84201
77 00 419 315	84201
77 00 419 346	37011
77 00 419 346	37021
77 00 419 498	33041
77 00 419 576	83011
77 00 419 577	83011
77 00 419 691	80501
77 00 419 824	33401
77 00 420 054	57201

1	2
77 00 420 055	57201
77 00 420 736	80501
77 00 420 737	80501
77 00 420 784	36611
77 00 420 785	36611
77 00 420 786	36601
77 00 420 787	36601
77 00 420 877	56401
77 00 420 878	56401
77 00 420 893	55011
77 00 420 913	19561
77 00 420 919	55101
77 00 421 023	35011
77 00 421 059	36401
77 00 421 178	87401
77 00 421 286	84201
77 00 421 402	31021
77 00 421 403	31021
77 00 421 668	32011
77 00 421 672	59201
77 00 421 673	59201
77 00 421 698	56011
77 00 421 732	31021
77 00 421 733	31021
77 00 421 734	31021
77 00 421 763	83011
77 00 421 764	83011
77 00 421 765	83011
77 00 421 771	83011
77 00 421 779	19401
77 00 421 792	83011
77 00 421 921	84011
77 00 421 922	84011
77 00 421 924	84011
77 00 422 026	57261
77 00 422 111	46201
77 00 422 112	46201
77 00 422 260	35051
77 00 422 299	59401
77 00 422 300	59401
77 00 422 301	59401
77 00 422 302	59401
77 00 422 361	31401
77 00 422 397	58301
77 00 422 398	38101
77 00 422 513	86351
77 00 422 527	37011
77 00 422 527	37021
77 00 422 542	57201

1	2
77 00 422 543	57201
77 00 422 630	21229
77 00 422 630	86201
77 00 422 638	83011
77 00 422 938	35021
77 00 423 149	55201
77 00 423 224	36611
77 00 423 312	59301
77 00 423 313	59301
77 00 423 361	19211
77 00 423 362	19211
77 00 423 363	19211
77 00 423 451	36611
77 00 423 541	36601
77 00 423 922	50101
77 00 423 952	83011
77 00 424 024	19211
77 00 424 230	19531
77 00 424 231	19531
77 00 424 250	69011
77 00 424 372	86351
77 00 424 536	86301
77 00 424 696	71011
77 00 424 697	71011
77 00 424 698	58401
77 00 424 699	58401
77 00 424 700	72011
77 00 424 701	72011
77 00 424 702	72011
77 00 424 703	72011
77 00 424 705	72111
77 00 424 706	58401
77 00 424 707	71051
77 00 424 778	19611
77 00 424 894	14801
77 00 424 895	19451
77 00 424 897	19451
77 00 424 900	14901
77 00 424 901	14901
77 00 424 912	55501
77 00 424 929	38011
77 00 424 973	74021
77 00 424 974	74021
77 00 424 975	74011
77 00 424 976	74011
77 00 424 977	74021
77 00 424 978	74011
77 00 424 979	74021
77 00 424 980	58401

1	2
77 00 424 981	58401
77 00 424 987	72011
77 00 424 988	72011
77 00 424 993	71071
77 00 425 013	56201
77 00 425 023	19451
77 00 425 032	57201
77 00 425 033	57011
77 00 425 035	57201
77 00 425 036	57301
77 00 425 039	57201
77 00 425 070	74021
77 00 425 071	71071
77 00 425 184	87301
77 00 425 373	36401
77 00 425 386	84201
77 00 425 387	84201
77 00 425 444	55201
77 00 425 454	86051
77 00 425 494	19561
77 00 425 531	59201
77 00 425 535	59401
77 00 425 536	59401
77 00 425 630	55501
77 00 425 707	19801
77 00 425 709	19801
77 00 425 711	19801
77 00 425 823	37921
77 00 425 824	37921
77 00 425 825	37921
77 00 425 946	56015
77 00 425 947	56015
77 00 425 948	56015
77 00 425 949	56015
77 00 426 144	31011
77 00 426 319	81101
77 00 426 320	81101
77 00 426 367	74011
77 00 426 435	19561
77 00 426 450	32021
77 00 426 524	41101
77 00 426 702	50601
77 00 426 703	50401
77 00 426 704	52011
77 00 426 705	50401
77 00 426 706	50401
77 00 426 707	50401
77 00 426 708	50401
77 00 426 738	41101

1	2
77 00 426 779	56031
77 00 426 808	36401
77 00 427 097	19431
77 00 427 142	31021
77 00 427 339	84201
77 00 427 482	81401
77 00 427 498	38011
77 00 427 720	33041
77 00 427 722	33041
77 00 427 728	33041
77 00 427 732	33041
77 00 427 781	71101
77 00 427 788	86351
77 00 427 819	37921
77 00 427 820	37921
77 00 427 821	37921
77 00 427 880	16013
77 00 427 910	37301
77 00 428 066	62351
77 00 428 067	62351
77 00 428 106	56011
77 00 428 145	79011
77 00 428 250	56011
77 00 428 315	19011
77 00 428 379	50101
77 00 428 419	59201
77 00 428 421	59201
77 00 428 421	59401
77 00 428 454	59201
77 00 428 455	59201
77 00 428 484	59201
77 00 428 484	59401
77 00 428 513	84301
77 00 428 543	69011
77 00 428 657	37011
77 00 428 699	56011
77 00 428 821	33401
77 00 428 900	58301
77 00 428 905	58301
77 00 428 932	80011
77 00 429 028	82601
77 00 429 037	19531
77 00 429 216	58301
77 00 429 390	19531
77 00 429 403	37301
77 00 429 414	59301
77 00 429 418	81401
77 00 429 564	37011
77 00 429 565	37021

1	2
77 00 429 765	82011
77 00 429 897	36611
77 00 430 009	19211
77 00 430 015	19531
77 00 430 055	59301
77 00 430 057	59301
77 00 430 111	37201
77 00 430 189	37011
77 00 430 189	37021
77 00 430 487	19401
77 00 430 702	86051
77 00 430 794	19561
77 00 431 459	83011
77 00 431 497	62351
77 00 431 673	31011
77 00 431 749	19401
77 00 431 798	69011
77 00 431 816	35051
77 00 431 818	19561
77 00 431 918	37301
77 00 432 007	19311
77 00 432 250	19611
77 00 432 651	38101
77 00 432 752	50401
77 00 432 753	50401
77 00 432 771	50401
77 00 432 802	50401
77 00 432 803	50401
77 00 432 876	55201
77 00 432 923	56015
77 00 433 069	16013
77 00 433 077	19011
77 00 433 477	43011
77 00 433 504	46101
77 00 433 507	33041
77 00 433 702	41101
77 00 433 757	59301
77 00 433 806	19451
77 00 434 394	84301
77 00 434 513	33041
77 00 434 514	33041
77 00 434 558	57201
77 00 434 560	57301
77 00 434 792	83011
77 00 434 811	71051
77 00 434 812	71051
77 00 434 813	71051
77 00 434 843	84201
77 00 434 844	84201

1	2
77 00 434 845	84201
77 00 434 846	84201
77 00 435 912	56011
77 00 435 914	58301
77 00 436 890	19211
77 00 437 516	35051
77 00 438 372	59601
77 00 438 373	59601
77 00 509 768	11425
77 00 512 368	11425
77 00 518 589	19211
77 00 521 453	11425
77 00 525 087	11425
77 00 539 476	37871
77 00 558 191	10625
77 00 564 113	11425
77 00 564 398	11425
77 00 567 740	10425
77 00 577 010	17025
77 00 584 760	37871
77 00 611 935	21627
77 00 611 935	23711
77 00 618 184	11425
77 00 639 743	59201
77 00 639 743	59401
77 00 639 864	87401
77 00 646 863	86301
77 00 647 358	21441
77 00 648 232	21724
77 00 648 234	21724
77 00 648 234	21729
77 00 650 569	23811
77 00 651 640	11425
77 00 654 094	87501
77 00 654 094	87521
77 00 655 195	11425
77 00 655 281	58201
77 00 655 335	11425
77 00 656 205	21441
77 00 656 205	21443
77 00 658 325	11225
77 00 660 488	21724
77 00 664 119	21627
77 00 664 119	21637
77 00 664 119	23711
77 00 664 915	21627
77 00 664 915	23711
77 00 665 857	86051
77 00 667 703	21441

1	2
77 00 667 703	21443
77 00 668 275	35011
77 00 676 701	34301
77 00 676 914	86301
77 00 677 758	31401
77 00 678 292	31301
77 00 678 649	36101
77 00 678 722	29051
77 00 679 323	23811
77 00 679 618	37011
77 00 679 618	37021
77 00 679 654	23811
77 00 679 656	23811
77 00 679 693	10525
77 00 679 960	21724
77 00 680 106	23211
77 00 680 401	23911
77 00 680 582	23911
77 00 680 836	37011
77 00 680 837	37011
77 00 680 837	37021
77 00 686 864	23611
77 00 686 865	23611
77 00 688 654	21322
77 00 688 654	21329
77 00 688 654	23211
77 00 690 122	11425
77 00 690 542	10425
77 00 690 542	10725
77 00 693 400	23611
77 00 695 581	10525
77 00 697 780	21222
77 00 697 780	21229
77 00 698 709	32401
77 00 701 609	23811
77 00 701 744	23911
77 00 701 831	19561
77 00 701 902	10425
77 00 702 076	23211
77 00 703 026	23911
77 00 704 705	31401
77 00 705 561	37801
77 00 706 876	17513
77 00 706 876	17525
77 00 708 152	21441
77 00 708 152	21443
77 00 710 231	11425
77 00 710 232	11425
77 00 712 901	52201

1	2
77 00 714 199	23911
77 00 715 851	21724
77 00 715 990	23611
77 00 716 417	23211
77 00 716 947	31401
77 00 717 385	21627
77 00 717 385	23711
77 00 717 386	21627
77 00 717 386	23711
77 00 718 856	38101
77 00 718 856	38251
77 00 718 961	21441
77 00 719 140	31401
77 00 720 240	21441
77 00 720 854	21627
77 00 720 854	23711
77 00 722 303	21627
77 00 722 303	21637
77 00 722 304	21627
77 00 722 304	21637
77 00 722 304	23711
77 00 722 758	11425
77 00 723 029	11425
77 00 723 167	21441
77 00 723 388	21724
77 00 723 882	21627
77 00 723 882	21637
77 00 723 882	23711
77 00 723 919	23511
77 00 724 240	23511
77 00 725 237	20011
77 00 725 598	23611
77 00 725 643	23611
77 00 725 720	21724
77 00 725 962	21441
77 00 727 684	10813
77 00 727 684	10825
77 00 728 552	35011
77 00 729 282	10491
77 00 729 283	83101
77 00 729 838	17025
77 00 730 540	11025
77 00 730 561	35051
77 00 731 093	14125
77 00 731 690	21627
77 00 731 690	23711
77 00 733 791	35051
77 00 734 522	23411
77 00 734 655	23811

1	2
77 00 734 842	23411
77 00 736 085	11413
77 00 736 106	23811
77 00 736 437	21724
77 00 736 438	21724
77 00 736 952	23611
77 00 737 092	21441
77 00 737 092	21443
77 00 737 244	21724
77 00 737 467	21222
77 00 737 571	17525
77 00 738 091	23611
77 00 739 216	11413
77 00 739 225	11413
77 00 739 715	23511
77 00 739 906	11413
77 00 739 933	21627
77 00 739 933	23711
77 00 739 933	38251
77 00 739 968	11313
77 00 740 028	11313
77 00 740 847	21441
77 00 740 850	21441
77 00 740 852	21441
77 00 740 877	21441
77 00 740 877	21443
77 00 740 880	21441
77 00 740 882	21441
77 00 741 511	23811
77 00 743 094	21441
77 00 743 095	21441
77 00 743 096	21441
77 00 743 097	21441
77 00 743 133	38101
77 00 743 133	38251
77 00 743 454	21441
77 00 743 491	21222
77 00 743 722	21724
77 00 743 809	21724
77 00 744 195	12025
77 00 747 129	21627
77 00 747 129	21637
77 00 747 129	23711
77 00 747 932	14125
77 00 749 395	11213
77 00 749 450	17125
77 00 749 521	17325
77 00 754 393	33401
77 00 756 616	34301

1	2
77 00 756 616	34311
77 00 757 814	37271
77 00 758 343	80011
77 00 759 077	58401
77 00 760 032	58401
77 00 760 157	81501
77 00 760 337	37601
77 00 761 132	83011
77 00 763 540	32011
77 00 766 390	29051
77 00 769 717	31301
77 00 777 660	10713
77 00 777 660	10725
77 00 779 776	32301
77 00 780 515	87401
77 00 780 859	37921
77 00 782 503	87501
77 00 785 258	86201
77 00 785 316	36401
77 00 789 274	66011
77 00 791 731	52201
77 00 793 764	37011
77 00 793 810	59201
77 00 794 309	42101
77 00 794 310	42101
77 00 795 221	19611
77 00 796 048	87501
77 00 797 557	32021
77 00 797 602	84011
77 00 797 807	19561
77 00 797 921	90011
77 00 798 898	37921
77 00 800 088	53011
77 00 800 107	32021
77 00 801 863	35051
77 00 802 640	86201
77 00 802 918	50011
77 00 802 919	50011
77 00 803 994	58301
77 00 805 031	19111
77 00 806 228	81011
77 00 806 634	31401
77 00 806 635	31401
77 00 806 682	32301
77 00 807 703	52201
77 00 808 103	59301
77 00 808 103	87301
77 00 808 836	19111
77 00 809 358	85301

1	2
77 00 809 907	11013
77 00 810 396	87401
77 00 810 926	87401
77 00 810 927	87401
77 00 810 933	87401
77 00 811 152	81401
77 00 812 426	50601
77 00 812 930	86051
77 00 814 879	19611
77 00 814 882	19611
77 00 814 885	19611
77 00 815 135	52201
77 00 815 250	31011
77 00 816 039	56401
77 00 816 040	56401
77 00 816 173	31021
77 00 816 660	35021
77 00 816 846	55201
77 00 816 847	55201
77 00 816 854	55101
77 00 816 952	59201
77 00 817 030	36601
77 00 817 031	36601
77 00 817 178	59201
77 00 817 179	59201
77 00 817 226	59401
77 00 817 227	59401
77 00 817 265	59201
77 00 817 406	37301
77 00 817 406	37321
77 00 817 410	37301
77 00 817 411	37011
77 00 817 412	37011
77 00 817 425	37011
77 00 817 485	59401
77 00 817 502	55101
77 00 817 587	85301
77 00 817 588	86051
77 00 817 637	53011
77 00 817 724	52201
77 00 817 779	52201
77 00 817 904	37501
77 00 817 989	59201
77 00 818 266	50601
77 00 818 267	50601
77 00 818 309	35011
77 00 818 311	35051
77 00 818 322	54011
77 00 818 325	54011

1	2
77 00 818 326	54011
77 00 818 389	72011
77 00 818 390	72011
77 00 818 482	71011
77 00 818 483	71011
77 00 818 509	72011
77 00 818 510	72011
77 00 818 555	74011
77 00 818 556	74011
77 00 818 688	68011
77 00 818 692	71051
77 00 818 752	71051
77 00 819 237	32021
77 00 819 242	37871
77 00 819 243	37871
77 00 819 246	60201
77 00 819 246	60231
77 00 819 247	33041
77 00 819 304	36401
77 00 819 415	36101
77 00 819 431	50011
77 00 819 502	32021
77 00 819 902	72111
77 00 819 909	74011
77 00 819 928	31021
77 00 819 929	31021
77 00 819 987	33401
77 00 820 023	83011
77 00 820 024	83011
77 00 820 028	31021
77 00 820 029	31021
77 00 820 055	19611
77 00 820 200	58401
77 00 820 201	58401
77 00 820 225	41101
77 00 820 226	19531
77 00 820 227	19531
77 00 820 232	37401
77 00 820 250	41301
77 00 820 251	41301
77 00 820 273	66011
77 00 820 284	19311
77 00 820 287	19311
77 00 820 338	55201
77 00 820 339	55201
77 00 820 375	19311
77 00 820 429	41301
77 00 820 430	80501
77 00 820 432	66011

1	2
77 00 820 433	66011
77 00 820 434	66011
77 00 820 435	64021
77 00 820 501	32021
77 00 820 503	71101
77 00 820 523	50401
77 00 820 524	50401
77 00 820 555	52011
77 00 820 556	50011
77 00 820 558	52011
77 00 820 634	84011
77 00 820 698	50101
77 00 820 699	50101
77 00 820 852	50401
77 00 820 868	58401
77 00 820 869	58401
77 00 820 889	86051
77 00 820 981	84011
77 00 820 982	84011
77 00 820 983	84011
77 00 820 984	84011
77 00 820 985	57011
77 00 820 997	19401
77 00 820 998	19401
77 00 820 999	19401
77 00 821 017	52011
77 00 821 021	80011
77 00 821 027	65011
77 00 821 028	66011
77 00 821 029	66011
77 00 821 030	65011
77 00 821 031	64021
77 00 821 032	64011
77 00 821 057	34011
77 00 821 058	32011
77 00 821 064	34011
77 00 821 100	19311
77 00 821 130	84011
77 00 821 157	85011
77 00 821 159	34011
77 00 821 166	33401
77 00 821 167	33041
77 00 821 168	33041
77 00 821 170	33041
77 00 821 171	74011
77 00 821 171	74021
77 00 821 179	66011
77 00 821 226	19611
77 00 821 229	19561

1	2
77 00 821 295	86051
77 00 821 317	31021
77 00 821 318	31021
77 00 821 375	37501
77 00 821 480	66011
77 00 821 481	66011
77 00 821 500	82011
77 00 821 515	50401
77 00 821 516	50401
77 00 821 519	50401
77 00 821 520	50401
77 00 821 549	52011
77 00 821 552	84201
77 00 821 625	50401
77 00 821 626	50401
77 00 821 668	19801
77 00 821 670	19801
77 00 821 672	19801
77 00 821 779	57201
77 00 821 780	57201
77 00 821 782	86051
77 00 821 783	85011
77 00 821 901	66011
77 00 821 950	87301
77 00 821 951	87301
77 00 822 001	35021
77 00 822 029	59401
77 00 822 034	84101
77 00 822 051	19211
77 00 822 052	19211
77 00 822 053	19211
77 00 822 054	19211
77 00 822 055	19211
77 00 822 056	19211
77 00 822 136	81011
77 00 822 169	19311
77 00 822 188	84301
77 00 822 193	90011
77 00 822 194	90011
77 00 822 214	57301
77 00 822 226	84201
77 00 822 231	57201
77 00 822 233	57201
77 00 822 234	57201
77 00 822 235	57301
77 00 822 239	57201
77 00 822 240	36401
77 00 822 244	60201
77 00 822 244	60231

1	2
77 00 822 388	38101
77 00 822 424	33041
77 00 822 425	50301
77 00 822 426	50301
77 00 822 444	84201
77 00 822 445	84011
77 00 822 608	59201
77 00 822 783	87301
77 00 822 794	55501
77 00 822 819	69011
77 00 822 870	19211
77 00 822 915	55501
77 00 822 929	87401
77 00 823 050	37201
77 00 823 051	37301
77 00 823 331	10725
77 00 823 512	11125
77 00 823 528	35011
77 00 823 668	62351
77 00 823 757	83101
77 00 823 765	55011
77 00 824 021	55501
77 00 824 633	64011
77 00 824 636	38011
77 00 824 700	86301
77 00 824 736	37801
77 00 824 861	15325
77 00 825 105	55501
77 00 825 220	31401
77 00 825 221	31401
77 00 825 256	58301
77 00 825 257	58301
77 00 825 456	84011
77 00 825 473	81401
77 00 825 604	59201
77 00 825 886	56201
77 00 825 932	55501
77 00 825 959	19011
77 00 825 960	19011
77 00 825 961	19011
77 00 825 962	19011
77 00 826 587	62351
77 00 826 588	62351
77 00 826 589	62351
77 00 826 590	62351
77 00 826 591	62351
77 00 826 783	41301
77 00 826 820	41301
77 00 827 314	64021

1	2
77 00 827 323	58301
77 00 827 348	62351
77 00 827 544	19801
77 00 827 643	41101
77 00 827 657	76071
77 00 827 658	76071
77 00 827 659	76071
77 00 827 755	68011
77 00 827 756	69011
77 00 827 949	86301
77 00 827 983	64011
77 00 828 515	46101
77 00 828 601	59201
77 00 828 602	59201
77 00 828 695	86301
77 00 828 866	32021
77 00 828 918	37601
77 00 829 236	37601
77 00 829 340	56031
77 00 829 652	37261
77 00 829 698	37321
77 00 829 834	37401
77 00 830 226	37921
77 00 830 227	37921
77 00 830 384	37321
77 00 830 489	86301
77 00 830 566	37011
77 00 830 566	37021
77 00 830 567	37011
77 00 830 567	37021
77 00 830 596	50651
77 00 830 597	50651
77 00 830 639	37271
77 00 830 831	19801
77 00 830 939	55201
77 00 831 034	52201
77 00 831 037	52201
77 00 831 039	52011
77 00 831 085	59401
77 00 831 086	59401
77 00 831 119	46101
77 00 831 308	80011
77 00 831 364	31021
77 00 831 381	19531
77 00 831 446	37921
77 00 831 448	46101
77 00 831 451	37921
77 00 831 451	41101
77 00 831 498	31011

1	2
77 00 831 559	37011
77 00 831 565	37011
77 00 831 818	31011
77 00 831 836	31011
77 00 831 913	59201
77 00 831 971	56201
77 00 831 993	37921
77 00 832 105	31011
77 00 832 114	36611
77 00 832 115	36611
77 00 832 141	72111
77 00 832 368	37921
77 00 832 369	37921
77 00 832 374	72011
77 00 832 375	72011
77 00 832 443	87401
77 00 832 462	66011
77 00 832 581	59201
77 00 832 590	85301
77 00 832 654	37011
77 00 832 654	37021
77 00 832 665	59201
77 00 832 666	59201
77 00 832 701	37011
77 00 832 701	37021
77 00 832 722	84011
77 00 832 859	37701
77 00 832 924	58301
77 00 832 925	58301
77 00 832 926	58301
77 00 832 956	37011
77 00 832 956	37021
77 00 834 562	36401
77 00 834 603	33041
77 00 834 690	83011
77 00 834 739	19561
77 00 834 818	31011
77 00 834 923	31021
77 00 834 940	32021
77 00 834 988	56251
77 00 834 989	56251
77 00 834 990	37801
77 00 835 365	71051
77 00 835 415	37321
77 00 835 686	81401
77 00 835 727	84011
77 00 835 854	87301
77 00 835 855	87301
77 00 835 856	87301

1	2
77 00 837 219	62351
77 00 838 055	32011
77 00 838 056	32011
77 00 838 097	84201
77 00 838 098	84201
77 00 838 110	86301
77 00 838 528	58201
77 00 839 010	59301
77 00 839 063	83011
77 00 839 086	83011
77 00 839 138	37021
77 00 839 274	37601
77 00 839 601	37021
77 00 839 681	84011
77 00 839 997	37011
77 00 839 997	37021
77 00 840 052	31011
77 00 840 056	34011
77 00 840 085	19561
77 00 840 310	37321
77 00 840 468	19561
77 00 840 663	59201
77 00 840 664	59201
77 00 840 761	50401
77 00 840 762	50401
77 00 840 800	37921
77 00 840 861	84201
77 00 840 955	84011
77 00 841 592	59301
77 00 842 160	36601
77 00 842 161	36601
77 00 842 605	37011
77 00 842 608	37021
77 00 842 610	37011
77 00 842 610	37021
77 00 842 627	74011
77 00 842 630	50101
77 00 842 631	50101
77 00 842 651	69011
77 00 842 676	50601
77 00 842 730	57301
77 00 842 809	37701
77 00 843 083	57261
77 00 843 120	57011
77 00 843 120	57261
77 00 843 132	80501
77 00 843 133	84301
77 00 843 164	50401
77 00 843 165	50401

1	2
77 00 843 166	50401
77 00 843 167	50401
77 00 843 168	50401
77 00 843 212	84201
77 00 843 214	58401
77 00 843 223	74011
77 00 843 265	82601
77 00 843 265	84011
77 00 843 436	52011
77 00 843 484	52011
77 00 843 493	37271
77 00 843 721	84101
77 00 843 722	80501
77 00 843 857	56453
77 00 843 858	56453
77 00 843 859	56453
77 00 843 937	36401
77 00 844 055	50011
77 00 844 287	56031
77 00 844 288	75031
77 00 844 402	66011
77 00 844 461	37301
77 00 844 634	19561
77 00 845 679	82601
77 00 845 795	90011
77 00 845 961	19311
77 00 846 137	41101
77 00 846 152	36401
77 00 846 164	86301
77 00 846 539	19211
77 00 846 819	81101
77 00 846 916	34011
77 00 847 161	46201
77 00 847 162	46201
77 00 847 176	37261
77 00 847 284	56011
77 00 847 285	56011
77 00 847 286	56011
77 00 847 287	56011
77 00 847 393	84011
77 00 847 443	19561
77 00 847 487	19561
77 00 847 513	16025
77 00 847 650	74021
77 00 847 651	74021
77 00 847 652	74021
77 00 847 653	71071
77 00 847 654	46201
77 00 847 655	46201

77 00 847 656	46201	77 00 857 045	17325	77 00 860 004	10525	77 00 864 959	21322	77 00 867 998	10613	77 00 872 115	21441
77 00 847 657	46201	77 00 857 185	13625	77 00 860 235	17221	77 00 864 962	11013	77 00 868 132	11313	77 00 872 205	21724
77 00 847 796	37301	77 00 857 186	15325	77 00 860 246	17525	77 00 865 026	12325	77 00 868 201	15613	77 00 872 258	16013
77 00 847 823	71071	77 00 857 188	15325	77 00 860 495	11425	77 00 865 127	13613	77 00 868 218	13613	77 00 872 372	12013
77 00 847 824	74021	77 00 857 191	11225	77 00 860 582	15325	77 00 865 129	13613	77 00 868 443	37271	77 00 872 504	12513
77 00 847 988	74021	77 00 857 195	12625	77 00 860 601	16025	77 00 865 130	13613	77 00 868 483	14613	77 00 872 829	10613
77 00 847 989	50601	77 00 857 196	12625	77 00 860 636	10525	77 00 865 189	21441	77 00 868 579	11313	77 00 872 834	17113
77 00 847 990	50601	77 00 857 197	13625	77 00 860 833	15625	77 00 865 190	21441	77 00 868 786	21724	77 00 872 878	17513
77 00 849 019	59301	77 00 857 276	10625	77 00 860 883	15625	77 00 865 190	21443	77 00 868 787	21724	77 00 873 101	21724
77 00 849 037	19311	77 00 857 594	14613	77 00 860 884	15625	77 00 865 345	11413	77 00 868 980	11013	77 00 873 101	21729
77 00 849 056	82601	77 00 857 594	14625	77 00 860 983	11325	77 00 865 411	13513	77 00 869 006	21322	77 00 873 303	29051
77 00 849 190	46101	77 00 857 884	17525	77 00 860 997	62231	77 00 865 451	15325	77 00 869 006	21329	77 00 873 529	13613
77 00 849 191	31011	77 00 858 051	21222	77 00 860 998	10491	77 00 865 452	15325	77 00 869 006	23311	77 00 873 534	10413
77 00 849 193	19531	77 00 858 051	21229	77 00 861 631	10613	77 00 865 567	38101	77 00 869 008	11213	77 00 873 583	10825
77 00 849 306	37011	77 00 858 307	21441	77 00 861 933	10625	77 00 865 567	38251	77 00 869 029	10813	77 00 873 660	17425
77 00 849 306	37021	77 00 858 307	21443	77 00 862 083	11425	77 00 865 813	17425	77 00 869 193	21322	77 00 873 711	21724
77 00 849 328	19531	77 00 858 308	21441	77 00 862 483	11413	77 00 865 815	17425	77 00 869 200	17213	77 00 874 078	21441
77 00 849 445	19531	77 00 858 308	21443	77 00 862 556	10613	77 00 865 816	17425	77 00 869 343	17513	77 00 874 078	21443
77 00 849 639	50011	77 00 858 358	15625	77 00 862 606	11413	77 00 865 819	17425	77 00 869 415	20011	77 00 874 109	17313
77 00 849 688	56401	77 00 858 442	16025	77 00 862 607	11413	77 00 866 055	17513	77 00 869 586	10513	77 00 874 112	12513
77 00 849 689	56401	77 00 858 502	12325	77 00 862 922	11413	77 00 866 290	21441	77 00 869 708	13613	77 00 874 223	10413
77 00 849 895	19561	77 00 858 613	10525	77 00 862 927	11413	77 00 866 290	21443	77 00 869 722	21724	77 00 874 245	11313
77 00 849 924	87401	77 00 858 716	13625	77 00 863 058	10625	77 00 866 329	10625	77 00 869 764	21627	77 00 874 295	10413
77 00 849 978	41101	77 00 858 758	12025	77 00 863 059	10625	77 00 866 368	21222	77 00 869 764	23711	77 00 874 338	10613
77 00 850 698	21724	77 00 858 762	15625	77 00 863 062	10513	77 00 866 465	10513	77 00 869 863	12613	77 00 874 339	10613
77 00 850 699	21724	77 00 858 799	14125	77 00 863 114	10713	77 00 866 544	21627	77 00 870 156	17425	77 00 874 358	23411
77 00 851 020	21627	77 00 858 800	14125	77 00 863 447	21441	77 00 866 545	21627	77 00 870 313	11413	77 00 874 503	18113
77 00 851 023	21627	77 00 858 806	11025	77 00 863 447	21443	77 00 866 561	11225	77 00 870 367	15613	77 00 874 630	17425
77 00 851 026	21627	77 00 858 810	10225	77 00 863 795	15325	77 00 866 564	13625	77 00 870 401	10613	77 00 874 631	17425
77 00 854 191	10625	77 00 858 811	10225	77 00 863 901	20011	77 00 866 600	15325	77 00 870 473	37261	77 00 874 761	11413
77 00 854 643	10425	77 00 858 812	10225	77 00 864 003	21441	77 00 866 689	12013	77 00 870 795	15613	77 00 875 079	13613
77 00 854 645	11025	77 00 858 828	12325	77 00 864 003	21443	77 00 867 108	11313	77 00 870 818	16013	77 00 875 197	23511
77 00 854 646	11325	77 00 859 234	20011	77 00 864 032	14625	77 00 867 109	13613	77 00 870 832	21322	77 00 875 419	15613
77 00 854 647	11225	77 00 859 307	10225	77 00 864 140	21441	77 00 867 120	14113	77 00 870 877	10613	77 00 875 420	15613
77 00 854 918	21441	77 00 859 424	21322	77 00 864 145	37271	77 00 867 121	14113	77 00 870 878	10613	77 00 875 489	62231
77 00 855 338	12013	77 00 859 424	21329	77 00 864 146	21222	77 00 867 230	11213	77 00 870 912	11313	77 00 875 550	38301
77 00 855 339	12013	77 00 859 439	20011	77 00 864 147	37321	77 00 867 236	21441	77 00 870 914	12513	77 00 875 551	38301
77 00 855 339	14613	77 00 859 626	21724	77 00 864 148	38251	77 00 867 295	17525	77 00 871 089	12013	77 00 875 584	21724
77 00 855 663	12025	77 00 859 691	11325	77 00 864 288	15213	77 00 867 436	21441	77 00 871 464	21441	77 00 875 735	38301
77 00 855 719	17113	77 00 859 692	10425	77 00 864 422	10413	77 00 867 436	21443	77 00 871 540	37261	77 00 875 760	12513
77 00 855 719	17125	77 00 859 708	38101	77 00 864 571	10713	77 00 867 504	15325	77 00 871 567	23311	77 01 005 981	81501
77 00 856 457	21724	77 00 859 708	38251	77 00 864 596	11013	77 00 867 595	12513	77 00 871 568	23211	77 01 020 243	32401
77 00 856 586	38301	77 00 859 724	16025	77 00 864 608	16013	77 00 867 610	14613	77 00 871 780	17425	77 01 021 830	81501
77 00 856 630	21322	77 00 859 814	14125	77 00 864 610	12013	77 00 867 612	21441	77 00 871 781	17425	77 01 023 201	50101
77 00 856 632	10625	77 00 859 815	14125	77 00 864 624	11313	77 00 867 614	21441	77 00 872 070	10613	77 01 024 333	58201
77 00 856 937	21627	77 00 859 875	14613	77 00 864 783	29011	77 00 867 650	21441	77 00 872 113	21441	77 01 026 873	37401
77 00 856 937	23711	77 00 859 875	14625	77 00 864 941	21322	77 00 867 720	21441	77 00 872 113	21443	77 01 029 665	81501
77 00 856 965	13525	77 00 859 890	12625	77 00 864 945	12325	77 00 867 927	10613	77 00 872 114	21441	77 01 030 058	50101
77 00 856 966	13625	77 00 859 967	17221	77 00 864 946	12025	77 00 867 939	15613	77 00 872 114	21443	77 01 030 059	52201

1	2
77 01 030 574	37401
77 01 031 020	71251
77 01 031 103	75031
77 01 031 502	34301
77 01 031 503	34301
77 01 032 943	80201
77 01 033 229	19401
77 01 033 229	21229
77 01 033 247	37871
77 01 033 422	23311
77 01 034 076	37651
77 01 034 613	52201
77 01 035 046	80201
77 01 035 048	23311
77 01 035 372	52201
77 01 035 538	34301
77 01 035 539	34301
77 01 035 567	19311
77 01 035 882	85301
77 01 035 883	85301
77 01 035 884	85301
77 01 035 973	23311
77 01 036 015	85011
77 01 036 022	85011
77 01 036 023	85011
77 01 036 024	85011
77 01 036 112	80501
77 01 036 152	19011
77 01 036 270	13525
77 01 036 306	53011
77 01 036 306	84101
77 01 036 308	43011
77 01 036 309	11325
77 01 036 310	11325
77 01 036 311	11325
77 01 036 318	81101
77 01 036 384	81401
77 01 036 385	34401
77 01 036 386	34401
77 01 036 389	56201
77 01 036 390	56201
77 01 036 392	80201
77 01 036 393	80201
77 01 036 394	80201
77 01 036 395	80201
77 01 036 396	80201
77 01 036 397	81101
77 01 036 398	81101
77 01 036 484	84101

1	2
77 01 036 503	82011
77 01 036 722	87501
77 01 036 723	87501
77 01 036 724	87501
77 01 036 907	60201
77 01 036 907	60231
77 01 036 908	60201
77 01 036 909	60201
77 01 036 909	60231
77 01 036 910	61301
77 01 036 911	61301
77 01 036 912	60201
77 01 036 988	57201
77 01 037 021	75351
77 01 037 022	75351
77 01 037 035	75031
77 01 037 036	76071
77 01 037 040	76071
77 01 037 054	38011
77 01 037 055	38011
77 01 037 074	19311
77 01 037 075	19311
77 01 037 076	19311
77 01 037 748	71201
77 01 038 207	60231
77 01 038 208	60231
77 01 038 209	60231
77 01 038 210	60231
77 01 038 211	61301
77 01 038 212	60231
77 01 038 213	60231
77 01 038 214	60231
77 01 038 594	74011
77 01 038 652	50101
77 01 038 688	19011
77 01 038 845	87521
77 01 038 846	87521
77 01 038 847	87521
77 01 038 848	87521
77 01 038 849	87521
77 01 038 855	86201
77 01 038 858	19401
77 01 038 860	19401
77 01 038 933	83011
77 01 039 023	85301
77 01 039 024	85301
77 01 039 388	34401
77 01 039 389	34401
77 01 039 457	37921

1	2
77 01 039 466	85301
77 01 039 467	34401
77 01 039 608	32021
77 01 039 716	88505
77 01 039 773	81401
77 01 039 795	50011
77 01 039 796	50011
77 01 039 857	13513
77 01 039 887	61301
77 01 039 888	61301
77 01 039 928	50101
77 01 039 929	50101
77 01 039 956	53011
77 01 039 956	84101
77 01 039 957	53011
77 01 039 957	84101
77 01 039 958	82601
77 01 039 959	84101
77 01 039 962	82601
77 01 040 159	56251
77 01 040 160	56251
77 01 040 403	82601
77 01 040 444	60231
77 01 040 495	83011
77 01 040 499	80201
77 01 040 500	80201
77 01 040 508	82601
77 01 040 570	85301
77 01 040 695	80401
77 01 040 698	60231
77 01 040 751	87521
77 01 040 840	32401
77 01 040 848	81501
77 01 040 965	32401
77 01 041 200	20011
77 01 041 220	61301
77 01 041 221	60201
77 01 041 222	60201
77 01 041 223	37401
77 01 041 239	81101
77 01 041 338	12413
77 01 041 346	11013
77 01 041 347	11013
77 01 041 348	11013
77 01 041 349	11013
77 01 041 555	80401
77 01 042 310	23311
77 01 042 311	23311
77 01 042 415	19011

1	2
77 01 042 435	75351
77 01 042 436	19011
77 01 042 438	87501
77 01 042 439	87501
77 01 042 440	87501
77 01 042 441	87501
77 01 042 442	87501
77 01 042 444	60231
77 01 042 445	61301
77 01 042 450	61301
77 01 042 451	61301
77 01 042 477	82601
77 01 042 478	82601
77 01 042 479	82601
77 01 042 788	53011
77 01 042 788	84101
77 01 042 798	13513
77 01 042 824	61301
77 01 042 832	81401
77 01 043 275	84101
77 01 043 769	82601
77 01 044 206	14801
77 01 044 415	75031
77 01 044 662	75031
77 01 044 681	34401
77 01 044 682	34301
77 01 044 683	34301
77 01 044 693	34311
77 01 044 694	34311
77 01 044 946	48161
77 01 045 211	19011
77 01 045 212	19011
77 01 045 216	87501
77 01 045 343	83011
77 01 045 344	83011
77 01 045 621	59301
77 01 045 717	80401
77 01 045 718	80401
77 01 045 932	57261
77 01 045 934	88011
77 01 045 935	88011
77 01 045 936	88011
77 01 045 937	88011
77 01 045 947	88501
77 01 045 948	88501
77 01 046 081	60201
77 01 046 081	60231
77 01 046 084	60231
77 01 046 085	60231

1	2
77 01 046 086	60231
77 01 046 087	61301
77 01 046 088	61301
77 01 046 089	61301
77 01 046 212	80201
77 01 046 213	80201
77 01 046 214	80201
77 01 046 215	80201
77 01 046 216	80201
77 01 046 217	80201
77 01 046 301	76071
77 01 046 386	38011
77 01 046 388	81401
77 01 046 403	81401
77 01 046 404	81401
77 01 046 405	57201
77 01 046 568	19311
77 01 046 628	84011
77 01 046 629	84011
77 01 046 630	84011
77 01 046 631	84011
77 01 046 639	84101
77 01 046 681	76071
77 01 046 683	76071
77 01 046 684	76071
77 01 046 688	48101
77 01 046 696	77021
77 01 046 697	77021
77 01 046 698	77021
77 01 046 699	77021
77 01 046 700	78051
77 01 046 701	78051
77 01 046 702	78051
77 01 046 720	82601
77 01 046 721	82601
77 01 046 764	87521
77 01 046 765	87521
77 01 046 839	88011
77 01 046 840	88011
77 01 046 841	88011
77 01 046 842	88011
77 01 046 843	88011
77 01 046 914	59301
77 01 046 979	61301
77 01 046 980	61301
77 01 047 238	87521
77 01 047 354	88501
77 01 047 355	88501
77 01 047 356	88501

1	2
77 01 047 565	81501
77 01 047 566	81501
77 01 047 567	59301
77 01 047 576	21801
77 01 047 577	21801
77 01 047 578	21801
77 01 047 581	21801
77 01 047 582	21801
77 01 047 584	21801
77 01 047 585	21801
77 01 047 587	21801
77 01 047 588	21801
77 01 047 589	21801
77 01 047 590	21801
77 01 047 592	21801
77 01 047 593	21801
77 01 047 594	21801
77 01 047 595	21801
77 01 047 596	21801
77 01 047 598	21801
77 01 047 645	79011
77 01 047 778	88501
77 01 047 779	88501
77 01 047 780	88501
77 01 047 795	21801
77 01 047 796	21801
77 01 047 819	88011
77 01 047 876	11013
77 01 048 219	57201
77 01 048 239	88501
77 01 048 240	88501
77 01 048 241	88501
77 01 048 307	86051
77 01 048 395	82601
77 01 048 415	88011
77 01 048 416	88011
77 01 048 417	88011
77 01 048 418	88011
77 01 048 480	88011
77 01 048 825	38251
77 01 048 854	87521
77 01 048 882	35301
77 01 048 911	88501
77 01 048 920	88011
77 01 048 950	38251
77 01 048 984	88501
77 01 048 985	88501
77 01 049 378	81401
77 01 049 435	83501

1	2
77 01 049 686	80201
77 01 049 687	80201
77 01 049 688	80201
77 01 049 690	80201
77 01 049 734	11313
77 01 049 755	81401
77 01 049 760	88501
77 01 049 760	88511
77 01 049 761	88501
77 01 049 881	12513
77 01 049 887	12513
77 01 049 888	11313
77 01 049 889	17413
77 01 049 890	12013
77 01 049 892	11413
77 01 049 893	11413
77 01 049 894	11413
77 01 049 896	12413
77 01 049 897	12513
77 01 049 958	59301
77 01 049 959	17413
77 01 049 962	61301
77 01 049 963	61301
77 01 050 061	11313
77 01 050 062	11313
77 01 050 098	88501
77 01 050 098	88511
77 01 050 110	88501
77 01 050 111	88501
77 01 050 112	88511
77 01 050 133	77021
77 01 201 687	34301
77 01 201 769	32401
77 01 201 770	32401
77 01 201 806	32401
77 01 201 830	23911
77 01 201 965	32401
77 01 201 966	32401
77 01 202 004	37601
77 01 202 208	32301
77 01 202 218	32301
77 01 202 304	23911
77 01 202 347	34301
77 01 202 348	34301
77 01 202 739	75031
77 01 202 820	34301
77 01 203 304	79011
77 01 203 375	32401
77 01 203 544	34301

1	2
77 01 203 776	75351
77 01 203 842	32301
77 01 203 844	32301
77 01 203 845	32301
77 01 203 862	34601
77 01 203 863	72111
77 01 203 864	72111
77 01 203 865	80201
77 01 203 866	80201
77 01 203 867	81101
77 01 203 868	81101
77 01 203 871	59201
77 01 203 911	75301
77 01 203 912	75301
77 01 203 923	75351
77 01 203 924	75031
77 01 203 926	75031
77 01 203 926	76071
77 01 203 930	76071
77 01 203 931	76071
77 01 203 933	75301
77 01 203 942	83011
77 01 203 980	34301
77 01 203 980	34311
77 01 203 982	34301
77 01 203 982	34311
77 01 204 020	53051
77 01 204 055	21801
77 01 204 080	62351
77 01 204 095	12513
77 01 204 099	37921
77 01 204 100	37921
77 01 204 138	87521
77 01 204 232	59201
77 01 204 235	79011
77 01 204 239	75351
77 01 204 240	75351
77 01 204 250	19011
77 01 204 252	19011
77 01 204 262	32301
77 01 204 267	34601
77 01 204 270	37921
77 01 204 271	37921
77 01 204 282	31401
77 01 204 285	31401
77 01 204 339	59201
77 01 204 387	80011
77 01 204 410	72111
77 01 204 411	72111

1	2
77 01 204 421	72111
77 01 204 498	74011
77 01 204 507	53051
77 01 204 521	72111
77 01 204 522	75031
77 01 204 525	57201
77 01 204 526	57201
77 01 204 527	57201
77 01 204 528	57011
77 01 204 529	57011
77 01 204 544	72111
77 01 204 545	72111
77 01 204 561	56071
77 01 204 610	37401
77 01 204 630	82601
77 01 204 674	75031
77 01 204 674	76071
77 01 204 675	82601
77 01 204 676	76071
77 01 204 721	37601
77 01 204 722	37601
77 01 204 830	56071
77 01 204 932	69011
77 01 204 945	12013
77 01 204 970	56071
77 01 204 971	87521
77 01 205 080	87501
77 01 205 098	34601
77 01 205 158	78111
77 01 205 159	78111
77 01 205 160	78111
77 01 205 161	78111
77 01 205 163	69011
77 01 205 165	59201
77 01 205 178	79011
77 01 205 195	60201
77 01 205 196	60231
77 01 205 197	61301
77 01 205 203	37921
77 01 205 206	37601
77 01 205 207	37601
77 01 205 209	75031
77 01 205 210	82601
77 01 205 211	82601
77 01 205 212	82601
77 01 205 216	58301
77 01 205 259	57201
77 01 205 260	57201
77 01 205 262	57201

1	2
77 01 205 263	72111
77 01 205 269	78111
77 01 205 270	78111
77 01 205 271	78111
77 01 205 272	78111
77 01 205 273	78111
77 01 205 274	78111
77 01 205 275	78111
77 01 205 276	78111
77 01 205 277	32301
77 01 205 282	75031
77 01 205 282	76071
77 01 205 373	59201
77 01 205 442	56071
77 01 205 456	82601
77 01 205 573	62351
77 01 205 611	19311
77 01 205 648	60231
77 01 205 649	69011
77 01 205 664	80401
77 01 205 665	80401
77 01 205 688	76071
77 01 205 720	34301
77 01 205 720	34311
77 01 205 721	34301
77 01 205 721	34311
77 01 205 722	34601
77 01 205 733	79011
77 01 205 735	87521
77 01 205 751	62351
77 01 205 778	31401
77 01 205 812	33401
77 01 205 859	59201
77 01 205 894	62351
77 01 205 920	62351
77 01 205 949	75301
77 01 205 950	75301
77 01 205 953	79011
77 01 205 954	37921
77 01 205 958	37601
77 01 205 959	37601
77 01 206 039	37921
77 01 206 048	57201
77 01 206 049	57201
77 01 206 050	60231
77 01 206 051	61301
77 01 206 052	60231
77 01 206 054	37921
77 01 206 055	37921

1	2
77 01 206 057	55011
77 01 206 096	19311
77 01 206 097	57011
77 01 206 098	57011
77 01 206 099	57201
77 01 206 102	58301
77 01 206 113	59201
77 01 206 114	59201
77 01 206 115	69011
77 01 206 122	72111
77 01 206 123	72111
77 01 206 124	72111
77 01 206 125	72111
77 01 206 126	72111
77 01 206 133	75031
77 01 206 138	75301
77 01 206 139	75301
77 01 206 140	75301
77 01 206 141	75301
77 01 206 142	75301
77 01 206 143	75301
77 01 206 144	75351
77 01 206 145	75351
77 01 206 148	82601
77 01 206 149	82601
77 01 206 151	82601
77 01 206 152	82601
77 01 206 166	59201
77 01 206 179	75031
77 01 206 180	76071
77 01 206 181	59201
77 01 206 187	14801
77 01 206 187	19451
77 01 206 188	14801
77 01 206 189	14801
77 01 206 244	87521
77 01 206 292	75301
77 01 206 293	75301
77 01 206 314	19351
77 01 206 396	57011
77 01 206 458	82601
77 01 206 547	56071
77 01 206 548	87521
77 01 206 705	10813
77 01 206 758	61301
77 01 206 759	61301
77 01 206 760	61301
77 01 206 772	61301
77 01 206 795	75031

1	2
77 01 206 796	75031
77 01 206 797	75031
77 01 206 800	75301
77 01 206 801	75351
77 01 206 805	37601
77 01 206 806	37601
77 01 348 415	10325
77 01 348 416	10325
77 01 348 419	10325
77 01 348 420	10325
77 01 348 674	32301
77 01 348 674	32401
77 01 348 674	34401
77 01 349 367	10525
77 01 349 373	58201
77 01 349 942	37601
77 01 349 979	29011
77 01 349 980	29011
77 01 351 453	21021
77 01 351 986	21021
77 01 351 989	29011
77 01 351 990	29011
77 01 351 993	10025
77 01 352 098	21021
77 01 352 108	10025
77 01 352 209	16025
77 01 352 210	16025
77 01 352 213	21021
77 01 352 214	21021
77 01 352 318	29011
77 01 352 319	29011
77 01 352 365	19011
77 01 352 366	19011
77 01 352 535	21021
77 01 352 536	21021
77 01 352 537	23011
77 01 352 538	23011
77 01 352 548	29011
77 01 352 549	29011
77 01 352 572	19011
77 01 352 577	10013
77 01 352 578	10013
77 01 352 580	19011
77 01 352 647	21021
77 01 352 648	21021
77 01 352 802	21021
77 01 352 808	29011
77 01 352 809	29011
77 01 366 100	29041

1	2
77 01 366 100	29051
77 01 366 136	81401
77 01 367 308	50101
77 01 367 377	53051
77 01 367 378	53011
77 01 367 379	53011
77 01 367 380	53011
77 01 367 381	53011
77 01 367 394	56201
77 01 367 395	56201
77 01 367 397	54011
77 01 367 458	57011
77 01 367 463	75031
77 01 367 464	75031
77 01 367 467	76071
77 01 367 471	57011
77 01 367 522	78111
77 01 367 530	78111
77 01 367 603	53011
77 01 367 604	53011
77 01 367 605	53011
77 01 367 759	56201
77 01 367 760	56201
77 01 367 814	75031
77 01 367 815	75031
77 01 367 835	54011
77 01 367 870	71201
77 01 367 878	53011
77 01 367 879	53011
77 01 367 880	53011
77 01 367 881	53011
77 01 367 882	53011
77 01 367 883	53011
77 01 367 884	53011
77 01 367 885	53051
77 01 367 886	82601
77 01 367 903	78111
77 01 367 904	78111
77 01 367 905	78111
77 01 367 906	78111
77 01 367 940	53011
77 01 367 941	52201
77 01 367 942	52201
77 01 367 997	76071
77 01 404 195	80011
77 01 410 006	80011
77 01 413 026	35051
77 01 413 028	35051
77 01 414 164	80011

1	2
77 01 414 166	80011
77 01 450 617	29051
77 01 454 038	10325
77 01 454 049	10325
77 01 454 050	10325
77 01 454 051	10325
77 01 458 180	11425
77 01 458 595	19561
77 01 459 949	37871
77 01 460 161	37871
77 01 460 489	11425
77 01 460 923	11225
77 01 461 136	37871
77 01 461 138	37871
77 01 461 271	37871
77 01 461 274	37871
77 01 461 278	37871
77 01 461 281	37871
77 01 461 282	37871
77 01 461 802	11425
77 01 462 100	29051
77 01 462 295	23611
77 01 462 296	23611
77 01 462 299	23611
77 01 462 300	23611
77 01 462 573	11425
77 01 462 576	21441
77 01 462 576	21443
77 01 463 325	23611
77 01 463 363	23611
77 01 463 364	23611
77 01 463 612	21441
77 01 463 612	21443
77 01 463 813	23111
77 01 464 022	23311
77 01 464 504	21724
77 01 465 096	10725
77 01 465 103	21322
77 01 465 217	38101
77 01 466 113	21222
77 01 466 215	21441
77 01 466 416	10125
77 01 466 768	40011
77 01 467 125	29041
77 01 467 142	10025
77 01 467 153	11025
77 01 467 154	10125
77 01 467 212	40011
77 01 467 217	36011

1	2
77 01 467 218	36401
77 01 467 219	36401
77 01 467 224	20011
77 01 467 233	54011
77 01 467 234	54011
77 01 467 239	10425
77 01 467 246	10225
77 01 467 247	11225
77 01 467 248	12025
77 01 467 269	21449
77 01 467 287	19111
77 01 467 289	88551
77 01 467 290	88551
77 01 467 291	88011
77 01 467 292	87301
77 01 467 399	38101
77 01 467 399	38251
77 01 467 444	71201
77 01 467 445	71251
77 01 467 446	71201
77 01 467 447	71251
77 01 467 466	37011
77 01 467 640	88011
77 01 467 641	10625
77 01 467 642	11025
77 01 467 650	88551
77 01 467 684	10225
77 01 467 743	10025
77 01 467 865	88501
77 01 467 893	40011
77 01 467 950	21322
77 01 468 002	88011
77 01 468 003	88011
77 01 468 004	87301
77 01 468 006	12025
77 01 468 020	88501
77 01 468 024	40011
77 01 468 025	40011
77 01 468 051	88501
77 01 468 052	88501
77 01 468 053	88551
77 01 468 054	88011
77 01 468 055	88011
77 01 468 111	88011
77 01 468 128	21222
77 01 468 206	23211
77 01 468 232	20011
77 01 468 235	38251
77 01 468 262	11225

1	2
77 01 468 280	36011
77 01 468 310	40011
77 01 468 311	40011
77 01 468 352	87301
77 01 468 387	88551
77 01 468 388	88501
77 01 468 389	88501
77 01 468 390	88501
77 01 468 391	88501
77 01 468 422	81401
77 01 468 433	88011
77 01 468 490	71251
77 01 468 548	29011
77 01 468 549	29011
77 01 468 575	29051
77 01 468 576	29051
77 01 468 644	40011
77 01 468 645	40011
77 01 468 681	88501
77 01 468 683	88501
77 01 468 685	88501
77 01 468 688	88501
77 01 468 690	88011
77 01 468 692	88011
77 01 468 694	88011
77 01 468 696	88011
77 01 468 698	88011
77 01 468 699	88501
77 01 468 737	57261
77 01 468 738	57261
77 01 468 828	20011
77 01 468 883	31301
77 01 468 991	21724
77 01 469 232	78111
77 01 469 234	78111
77 01 469 235	78111
77 01 469 236	78111
77 01 469 246	10613
77 01 469 247	10613
77 01 469 253	10413
77 01 469 262	11213
77 01 469 266	11413
77 01 469 269	11413
77 01 469 326	10113
77 01 469 329	10313
77 01 469 330	10313
77 01 469 344	21322
77 01 469 389	29051
77 01 469 412	36011

1	2
77 01 469 413	36401
77 01 469 415	36401
77 01 469 474	88011
77 01 469 475	88011
77 01 469 493	88011
77 01 469 494	88011
77 01 469 495	88501
77 01 469 517	36401
77 01 469 568	88501
77 01 469 577	88501
77 01 469 578	88501
77 01 469 658	71201
77 01 469 689	88501
77 01 469 690	88501
77 01 469 691	88551
77 01 469 692	88011
77 01 469 694	87301
77 01 469 695	88015
77 01 469 696	88015
77 01 469 748	21724
77 01 469 784	88551
77 01 469 790	19311
77 01 469 802	23311
77 01 469 807	19111
77 01 469 826	29011
77 01 469 830	91311
77 01 469 840	78111
77 01 469 841	78111
77 01 469 851	88015
77 01 469 852	88015
77 01 469 853	88505
77 01 469 854	88505
77 01 469 855	88505
77 01 469 883	57261
77 01 469 884	57261
77 01 469 885	10013
77 01 469 894	38301
77 01 469 903	75031
77 01 469 904	75031
77 01 469 924	11225
77 01 469 925	81401
77 01 470 010	57011
77 01 470 011	57011
77 01 470 012	57261
77 01 470 013	57261
77 01 470 036	71251
77 01 470 088	32021
77 01 470 183	29011
77 01 470 249	88501

1	2
77 01 470 250	88501
77 01 470 253	88011
77 01 470 254	88011
77 01 470 271	53011
77 01 470 272	53011
77 01 470 273	53011
77 01 470 274	53051
77 01 470 298	29011
77 01 470 299	29051
77 01 470 302	40011
77 01 470 303	40011
77 01 470 315	53011
77 01 470 454	10013
77 01 470 461	10025
77 01 470 462	10025
77 01 470 538	37261
77 01 470 549	88011
77 01 470 550	88011
77 01 470 551	88011
77 01 470 567	29051
77 01 470 683	54011
77 01 470 728	88501
77 01 470 729	88501
77 01 470 730	88011
77 01 470 731	88011
77 01 470 820	75031
77 01 470 821	75031
77 01 470 822	75031
77 01 470 824	75031
77 01 470 876	75031
77 01 470 899	88501
77 01 470 900	88501
77 01 470 904	19311
77 01 470 995	40011
77 01 470 996	40011
77 01 471 014	88501
77 01 471 033	88011
77 01 471 036	88501
77 01 471 037	88501
77 01 471 038	88501
77 01 471 039	88501
77 01 471 078	19111
77 01 471 093	88011
77 01 471 094	88011
77 01 471 108	40011
77 01 471 109	40011
77 01 471 153	71251
77 01 471 203	11413
77 01 471 204	11213

1	2
77 01 471 213	11313
77 01 471 293	71201
77 01 471 294	71201
77 01 471 295	71201
77 01 471 465	55011
77 01 471 467	55101
77 01 471 475	11213
77 01 471 522	29051
77 01 471 524	19311
77 01 471 530	36401
77 01 471 532	40011
77 01 471 533	40011
77 01 471 563	10013
77 01 471 565	10013
77 01 471 567	56201
77 01 471 568	56201
77 01 471 574	38101
77 01 471 575	38301
77 01 471 581	53011
77 01 471 582	53011
77 01 471 584	53011
77 01 471 585	53011
77 01 471 589	53051
77 01 471 596	76071
77 01 471 602	48161
77 01 471 603	48161
77 01 471 604	48101
77 01 471 605	48161
77 01 471 606	48101
77 01 471 607	48161
77 01 471 608	48161
77 01 471 609	48161
77 01 471 610	48101
77 01 471 715	36401
77 01 471 740	71251
77 01 471 836	10013
77 01 471 837	10013
77 01 471 899	88015
77 01 471 900	23411
77 01 471 976	21801
77 01 471 978	21801
77 01 471 979	21801
77 01 471 980	10413
77 01 472 045	10613
77 01 472 249	10113
77 01 472 493	21222
77 01 472 495	21222
77 01 472 519	21229
77 01 472 520	21329

1	2
77 01 472 617	40011
77 01 472 618	40011
77 01 472 644	11413
77 01 472 675	11413
77 01 472 752	21729
77 01 472 753	21729
77 01 472 836	19311
77 01 472 839	10313
77 01 472 840	10313
77 01 472 896	10013
77 01 472 945	11213
77 01 472 946	11213
77 01 472 947	11213
77 01 472 948	11213
77 01 472 955	10113
77 01 472 963	10013
77 01 472 966	10013
77 01 472 967	10013
77 01 472 972	10013
77 01 472 982	10613
77 01 472 983	11213
77 01 472 986	11413
77 01 473 001	11413
77 01 473 003	10113
77 01 473 004	11413
77 01 473 007	12013
77 01 473 016	10013
77 01 473 018	19111
77 01 473 051	55011
77 01 473 062	10013
77 01 473 063	10013
77 01 473 110	10413
77 01 473 140	10013
77 01 473 162	10013
77 01 473 164	11313
77 01 473 170	76071
77 01 499 651	16013
77 01 499 800	19011
77 01 499 801	19011
77 01 499 837	62231
77 01 499 851	62231
77 01 583 049	23611
77 01 585 472	23611
77 01 588 187	10725
77 01 599 982	23811
77 01 632 758	21021
77 01 637 670	21441
77 01 638 463	29051
77 01 644 802	21441

1	2
77 01 644 802	21443
77 01 659 129	21021
77 01 662 580	38101
77 01 666 178	21021
77 01 666 179	21021
77 01 667 379	21021
77 01 667 387	21021
77 01 667 405	21021
77 01 667 426	21021
77 01 667 436	21441
77 01 667 449	21443
77 01 670 976	71151
77 01 671 224	77111
77 01 671 225	77111
77 01 671 226	78111
77 01 671 229	79011
77 01 676 860	21021
77 01 676 861	21021
77 01 677 614	38101
77 01 681 690	11413
77 01 682 606	38101
77 01 682 606	38251
77 01 683 703	23011
77 01 684 870	77111
77 01 684 871	77111
77 01 684 872	77111
77 01 684 873	77111
77 01 684 874	78111
77 01 684 875	78111
77 01 684 880	79011
77 01 684 881	79011
77 01 688 600	21021
77 01 690 336	21021
77 01 690 391	77111
77 01 690 392	77111
77 01 690 393	78111
77 01 690 396	79011
77 01 690 398	77111
77 01 690 399	77111
77 01 690 400	78111
77 01 690 403	79011
77 01 691 369	77111
77 01 692 193	77111
77 01 692 194	78111
77 01 692 197	79011
77 01 692 597	77111
77 01 692 598	77111
77 01 692 601	78111
77 01 692 604	79011

1	2
77 01 692 605	77111
77 01 692 606	77111
77 01 692 608	78111
77 01 693 594	21021
77 01 694 452	79011
77 01 696 475	77111
77 01 696 476	77111
77 01 696 477	78111
77 01 696 478	78111
77 01 696 479	78111
77 01 696 480	78111
77 01 696 481	78111
77 01 696 482	79011
77 01 697 654	55011
77 01 697 901	21021
77 01 700 524	21021
77 01 702 250	77105
77 01 702 251	77111
77 01 702 252	77111
77 01 702 253	77115
77 01 702 254	77105
77 01 702 255	77105
77 01 702 256	77105
77 01 702 257	77111
77 01 702 258	77111
77 01 702 259	77111
77 01 702 260	77111
77 01 702 261	77111
77 01 702 262	77111
77 01 702 263	77115
77 01 702 264	77115
77 01 702 265	77115
77 01 702 266	78111
77 01 702 267	78111
77 01 702 268	78111
77 01 702 269	78115
77 01 702 290	78111
77 01 702 292	78111
77 01 702 293	78111
77 01 702 296	78111
77 01 702 297	78111
77 01 702 300	78115
77 01 702 301	78115
77 01 702 304	79011
77 01 702 305	79011
77 01 702 306	79011
77 01 702 307	79011
77 01 702 308	79011
77 01 702 309	79011

1	2
77 01 702 310	79011
77 01 702 311	79011
77 01 704 019	71151
77 01 704 020	71151
77 01 704 030	78111
77 01 704 049	35051
77 01 706 337	21021
77 01 706 338	21021
77 01 706 339	21021
77 01 706 707	77115
77 01 706 708	77115
77 01 706 709	77115
77 01 706 710	78115
77 01 706 711	78115
77 01 706 712	78115
77 01 706 713	79011
77 01 706 714	79011
77 01 709 546	21025
77 01 709 547	21025
77 01 709 759	77111
77 01 709 762	77111
77 01 709 763	77111
77 01 709 765	77111
77 01 709 767	78111
77 01 709 770	78111
77 01 709 774	78111
77 01 709 777	79011
77 01 709 779	79011
77 01 712 544	21025
77 01 713 362	77105
77 01 713 363	77105
77 01 713 364	77105
77 01 713 365	77105
77 01 713 366	77115
77 01 713 367	77105
77 01 713 368	77105
77 01 713 369	77105
77 01 713 370	77105
77 01 713 371	77105
77 01 713 372	77105
77 01 713 373	77105
77 01 713 374	77105
77 01 713 375	77115
77 01 713 376	77105
77 01 713 377	77105
77 01 713 378	77105
77 01 713 379	77105
77 01 713 380	77115
77 01 713 381	78111

1	2
77 01 713 382	78111
77 01 713 383	78111
77 01 713 384	78111
77 01 713 385	78115
77 01 713 387	78111
77 01 713 389	78111
77 01 713 391	78111
77 01 713 393	78111
77 01 713 394	78115
77 01 713 396	78111
77 01 713 398	78111
77 01 713 400	78111
77 01 713 402	78111
77 01 713 403	78115
77 01 713 404	79011
77 01 713 405	79011
77 01 713 406	79011
77 01 713 407	79011
77 01 713 408	79011
77 01 713 409	79011
77 01 713 410	79011
77 01 713 411	79011
77 01 713 412	79011
77 01 713 413	79011
77 01 770 018	21637
77 01 770 020	21637
77 01 770 023	21637
77 01 998 052	81501
77 01 998 053	81501
77 01 998 054	81501
77 01 998 056	81501
77 01 998 057	81501
77 01 998 058	81501
77 01 998 059	81501
77 01 998 065	81501
77 02 096 691	21021
77 02 096 714	21021
77 02 224 346	35011
77 03 001 118	11425
77 03 001 118	34401
77 03 001 122	11225
77 03 001 123	23211
77 03 001 123	23911
77 03 001 125	10725
77 03 001 125	11025
77 03 001 125	52201
77 03 001 127	10525
77 03 001 129	11025
77 03 001 132	11025

77 03 001 136	11325	77 03 002 059	15325	77 03 016 264	46101	77 03 027 113	11425	77 03 033 027	80201	77 03 044 037	37301
77 03 001 138	23811	77 03 002 079	10513	77 03 016 287	50301	77 03 027 120	10425	77 03 033 027	81101	77 03 044 129	50401
77 03 001 142	17025	77 03 002 079	11413	77 03 016 335	55501	77 03 027 168	15325	77 03 033 033	15325	77 03 044 138	19801
77 03 001 158	10525	77 03 002 079	12413	77 03 016 372	46101	77 03 027 168	15625	77 03 033 033	37021	77 03 044 140	31011
77 03 001 158	23911	77 03 002 079	12513	77 03 016 393	57201	77 03 027 168	23211	77 03 033 033	37261	77 03 044 145	19801
77 03 001 160	21222	77 03 002 079	13613	77 03 016 393	72111	77 03 027 168	23311	77 03 033 039	50011	77 03 046 049	46011
77 03 001 160	21229	77 03 002 079	14613	77 03 016 401	57201	77 03 027 187	21322	77 03 033 039	75301	77 03 046 061	46101
77 03 001 162	52201	77 03 002 079	15313	77 03 016 401	72011	77 03 027 187	21329	77 03 033 043	43011	77 03 046 080	46101
77 03 001 169	23311	77 03 002 083	15325	77 03 016 401	75351	77 03 027 187	23311	77 03 033 080	75301	77 03 046 082	56401
77 03 001 240	10425	77 03 002 083	15625	77 03 016 402	57201	77 03 027 195	21322	77 03 033 095	56251	77 03 046 098	57201
77 03 001 240	19611	77 03 002 086	15325	77 03 016 402	74011	77 03 027 195	21329	77 03 033 107	19561	77 03 046 098	81101
77 03 001 240	23311	77 03 002 086	15625	77 03 016 402	74021	77 03 027 195	23311	77 03 034 037	34011	77 03 046 111	34011
77 03 001 241	23311	77 03 002 093	37021	77 03 016 404	58401	77 03 027 216	23311	77 03 034 037	36401	77 03 046 114	84011
77 03 001 373	10425	77 03 002 100	15213	77 03 016 405	57201	77 03 027 239	11413	77 03 034 037	37401	77 03 050 116	17125
77 03 001 373	23211	77 03 002 115	15325	77 03 016 407	75351	77 03 027 259	15325	77 03 034 037	38101	77 03 050 126	37011
77 03 001 373	23311	77 03 002 115	15625	77 03 016 457	84011	77 03 027 351	19801	77 03 034 037	38251	77 03 050 126	37021
77 03 001 373	38101	77 03 002 126	50011	77 03 016 457	87521	77 03 027 364	19561	77 03 034 082	21441	77 03 050 140	74021
77 03 001 373	38251	77 03 002 151	15325	77 03 016 485	57201	77 03 027 365	11413	77 03 034 098	34011	77 03 050 155	37011
77 03 001 425	37321	77 03 002 170	15313	77 03 016 519	56401	77 03 027 371	19801	77 03 034 106	37011	77 03 050 155	37021
77 03 001 481	23311	77 03 002 174	15325	77 03 016 532	58301	77 03 027 375	11213	77 03 034 114	31301	77 03 050 158	17113
77 03 001 552	37261	77 03 002 180	15313	77 03 016 539	57201	77 03 027 375	14613	77 03 034 115	31021	77 03 050 162	74021
77 03 001 608	23311	77 03 002 209	15325	77 03 016 547	57201	77 03 027 442	19561	77 03 034 115	32011	77 03 053 032	52201
77 03 001 608	80011	77 03 002 209	62231	77 03 017 011	18113	77 03 032 062	11425	77 03 034 117	33041	77 03 053 036	11325
77 03 001 614	23811	77 03 002 233	11213	77 03 017 011	19611	77 03 032 063	10625	77 03 034 117	37011	77 03 053 036	23811
77 03 001 667	11425	77 03 002 270	15213	77 03 017 017	58401	77 03 032 103	11413	77 03 034 117	37021	77 03 053 037	23311
77 03 001 693	23311	77 03 002 280	11325	77 03 017 022	86301	77 03 032 103	21322	77 03 034 118	33401	77 03 053 037	80011
77 03 001 739	10525	77 03 002 285	34011	77 03 017 030	57201	77 03 032 103	21329	77 03 034 122	19801	77 03 053 075	11225
77 03 001 739	11325	77 03 002 326	11213	77 03 017 051	57201	77 03 032 103	23311	77 03 034 124	19801	77 03 053 075	11413
77 03 001 800	23911	77 03 002 359	15213	77 03 017 066	55201	77 03 032 131	11325	77 03 034 124	38011	77 03 053 127	23211
77 03 001 820	21322	77 03 002 380	19801	77 03 019 091	37011	77 03 032 131	50011	77 03 034 124	38301	77 03 053 127	52201
77 03 001 820	21329	77 03 002 486	21222	77 03 019 091	37021	77 03 032 145	76071	77 03 034 131	19561	77 03 053 298	19611
77 03 001 820	23311	77 03 002 486	21229	77 03 019 176	82011	77 03 032 148	32021	77 03 034 135	59601	77 03 053 332	21322
77 03 002 020	17513	77 03 004 128	31401	77 03 024 014	56251	77 03 033 016	11413	77 03 034 151	19801	77 03 053 332	21329
77 03 002 027	11013	77 03 004 134	84101	77 03 024 015	55011	77 03 033 020	80401	77 03 034 163	36101	77 03 053 332	23311
77 03 002 027	11313	77 03 004 152	50101	77 03 024 015	55101	77 03 033 020	85011	77 03 035 011	19531	77 03 053 334	15325
77 03 002 027	12013	77 03 004 165	50401	77 03 024 016	59201	77 03 033 022	57261	77 03 035 011	19611	77 03 053 341	37011
77 03 002 039	10413	77 03 004 168	50101	77 03 024 017	59401	77 03 033 025	15213	77 03 035 015	17413	77 03 053 341	37021
77 03 002 039	10713	77 03 005 109	50101	77 03 024 022	59201	77 03 033 025	15325	77 03 035 015	37921	77 03 053 345	11425
77 03 002 039	11013	77 03 006 181	17113	77 03 024 022	59401	77 03 033 025	15625	77 03 035 015	58301	77 03 053 441	13625
77 03 002 039	11313	77 03 006 196	38301	77 03 026 006	57201	77 03 033 025	37601	77 03 035 018	37011	77 03 053 447	59401
77 03 002 039	12013	77 03 006 202	17113	77 03 026 011	37011	77 03 033 027	11413	77 03 035 018	37021	77 03 053 541	10625
77 03 002 039	12513	77 03 006 225	75301	77 03 026 011	37021	77 03 033 027	12025	77 03 035 018	37321	77 03 053 561	21627
77 03 002 046	11013	77 03 006 226	37921	77 03 026 028	58301	77 03 033 027	13625	77 03 035 018	38301	77 03 053 561	21637
77 03 002 046	12613	77 03 006 261	37921	77 03 027 007	11225	77 03 033 027	37301	77 03 035 018	55011	77 03 053 561	23711
77 03 002 053	11013	77 03 008 162	80401	77 03 027 043	15325	77 03 033 027	37321	77 03 035 029	55101	77 03 053 605	23811
77 03 002 054	10713	77 03 009 026	11425	77 03 027 081	12025	77 03 033 027	37921	77 03 041 016	81101	77 03 053 606	23811
77 03 002 054	11013	77 03 015 163	42011	77 03 027 082	11225	77 03 033 027	50601	77 03 041 030	41301	77 03 053 655	37321
77 03 002 054	12413	77 03 016 201	46011	77 03 027 092	12025	77 03 033 027	50651	77 03 043 081	71071	77 03 053 662	19801
77 03 002 059	10491	77 03 016 264	46011	77 03 027 112	10425	77 03 033 027	52011	77 03 044 037	17513	77 03 053 674	36101

1	2
77 03 053 890	76071
77 03 055 007	11225
77 03 055 007	11425
77 03 055 011	10425
77 03 055 011	10525
77 03 055 011	13625
77 03 055 011	21222
77 03 055 011	21229
77 03 055 011	34301
77 03 055 011	34311
77 03 055 011	37261
77 03 055 013	37261
77 03 056 028	11325
77 03 056 078	17025
77 03 056 084	11425
77 03 058 002	10525
77 03 058 002	11325
77 03 058 034	21322
77 03 058 034	21329
77 03 058 067	10491
77 03 061 013	17025
77 03 061 033	19211
77 03 061 076	37011
77 03 061 076	37021
77 03 061 149	21222
77 03 061 149	21229
77 03 062 012	23311
77 03 062 023	23211
77 03 062 053	10513
77 03 062 053	11013
77 03 062 060	23211
77 03 062 062	10513
77 03 062 062	10525
77 03 062 062	21322
77 03 062 062	21329
77 03 062 062	23311
77 03 062 068	17525
77 03 065 030	23911
77 03 065 037	23811
77 03 065 041	23811
77 03 065 118	23811
77 03 065 126	10713
77 03 065 128	21627
77 03 065 128	21637
77 03 065 128	23711
77 03 065 132	23311
77 03 065 136	23211
77 03 065 136	23911
77 03 065 174	23311

1	2
77 03 065 178	23311
77 03 065 185	36101
77 03 065 190	21729
77 03 065 193	23811
77 03 065 205	10713
77 03 065 210	12613
77 03 065 232	38301
77 03 065 311	12613
77 03 066 007	29051
77 03 066 035	33401
77 03 066 038	38101
77 03 066 038	38251
77 03 066 086	23511
77 03 066 093	23511
77 03 066 295	37321
77 03 066 313	11425
77 03 066 326	21627
77 03 066 326	21637
77 03 066 326	23711
77 03 066 327	21627
77 03 066 327	21637
77 03 066 327	23711
77 03 066 329	21724
77 03 066 331	21627
77 03 066 331	23711
77 03 066 358	38301
77 03 066 362	32021
77 03 066 376	21441
77 03 066 376	21443
77 03 066 384	21441
77 03 066 384	23511
77 03 066 390	12513
77 03 066 402	21441
77 03 066 403	37301
77 03 066 420	21443
77 03 066 422	21443
77 03 067 009	21724
77 03 067 009	21729
77 03 067 082	21724
77 03 067 084	23811
77 03 067 207	29011
77 03 067 258	11425
77 03 067 268	10613
77 03 067 268	10625
77 03 067 287	21724
77 03 067 288	29011
77 03 067 291	21724
77 03 067 291	21729
77 03 067 312	21724

1	2
77 03 067 313	21724
77 03 067 313	21729
77 03 067 320	29011
77 03 067 324	21729
77 03 070 009	10625
77 03 072 046	42011
77 03 072 198	81101
77 03 072 202	55011
77 03 072 345	55011
77 03 073 272	64021
77 03 073 278	64021
77 03 074 048	64021
77 03 074 105	19211
77 03 074 300	76071
77 03 074 319	64021
77 03 074 331	19011
77 03 074 335	64021
77 03 074 466	64021
77 03 074 484	74011
77 03 074 484	74021
77 03 074 500	64021
77 03 074 530	11213
77 03 075 009	10413
77 03 075 009	10425
77 03 075 025	10425
77 03 075 029	23211
77 03 075 033	21222
77 03 075 033	21229
77 03 075 091	10425
77 03 075 135	10513
77 03 075 135	11013
77 03 075 170	11213
77 03 075 180	21222
77 03 075 180	21229
77 03 075 210	10513
77 03 075 216	11213
77 03 075 240	10413
77 03 075 241	11213
77 03 076 226	84011
77 03 076 229	46101
77 03 076 238	12513
77 03 076 241	17413
77 03 076 241	17425
77 03 076 247	17113
77 03 077 068	69011
77 03 077 217	17113
77 03 077 217	17513
77 03 077 250	71011
77 03 077 250	71051

1	2
77 03 077 250	72011
77 03 077 250	72111
77 03 077 266	74011
77 03 077 302	87301
77 03 077 323	71011
77 03 077 341	55201
77 03 077 355	82601
77 03 077 356	75031
77 03 077 358	59301
77 03 077 365	38101
77 03 077 365	38251
77 03 077 375	41301
77 03 077 424	55201
77 03 077 435	56401
77 03 078 065	38251
77 03 078 254	38251
77 03 079 027	50401
77 03 079 052	37875
77 03 079 103	12625
77 03 079 135	37875
77 03 079 146	37201
77 03 079 254	37875
77 03 079 255	12513
77 03 079 255	37875
77 03 079 258	12513
77 03 079 284	37875
77 03 079 398	37875
77 03 079 627	12325
77 03 079 631	86051
77 03 079 632	37875
77 03 079 650	17513
77 03 079 665	37875
77 03 079 673	72011
77 03 079 703	37875
77 03 079 714	52011
77 03 079 715	37875
77 03 079 725	37875
77 03 079 727	37875
77 03 079 729	37875
77 03 079 730	37875
77 03 079 731	37875
77 03 079 734	37875
77 03 079 735	37875
77 03 079 763	37875
77 03 079 779	37201
77 03 079 817	37875
77 03 079 822	37875
77 03 079 849	10513
77 03 079 861	12513

1	2
77 03 079 890	12513
77 03 079 894	12513
77 03 079 939	37875
77 03 079 942	37875
77 03 080 036	86201
77 03 080 063	37011
77 03 080 063	37021
77 03 080 086	37011
77 03 080 086	37021
77 03 080 089	50011
77 03 081 015	57201
77 03 081 019	74011
77 03 081 019	74021
77 03 081 019	75351
77 03 081 054	68011
77 03 081 054	69011
77 03 081 059	19111
77 03 081 059	75031
77 03 081 062	68011
77 03 081 086	55501
77 03 081 086	56401
77 03 081 086	75351
77 03 081 124	57201
77 03 081 127	72011
77 03 081 151	56031
77 03 081 155	46101
77 03 081 155	86051
77 03 081 161	55501
77 03 081 164	74011
77 03 081 164	74021
77 03 081 164	75351
77 03 081 184	58401
77 03 081 184	74011
77 03 081 184	74021
77 03 081 185	46011
77 03 081 185	55201
77 03 081 185	72011
77 03 081 190	55501
77 03 081 205	57201
77 03 082 013	11425
77 03 082 015	10425
77 03 083 427	19011
77 03 083 433	13613
77 03 087 077	21729
77 03 087 146	21627
77 03 087 146	21637
77 03 087 146	23711
77 03 087 163	21724
77 03 088 060	37271

1	2
77 03 088 092	64021
77 03 088 105	64021
77 03 088 106	64021
77 03 090 215	21724
77 03 090 215	21729
77 03 090 215	23811
77 03 090 254	23611
77 03 090 255	23611
77 03 090 273	23511
77 03 090 285	23511
77 03 090 312	21441
77 03 090 312	21443
77 03 090 323	21441
77 03 090 323	21443
77 03 090 323	23511
77 03 090 382	21441
77 03 090 383	21441
77 03 090 417	21627
77 03 090 417	21637
77 03 090 417	23711
77 03 090 435	23511
77 03 090 436	21627
77 03 090 436	21637
77 03 090 436	23711
77 03 090 550	21443
77 03 090 553	21441
77 03 090 558	21322
77 03 097 170	81501
77 03 097 171	81501
77 03 097 178	81501
77 03 097 179	81501
77 03 097 180	81501
77 03 097 181	81501
77 03 097 182	81501
77 03 097 183	81501
77 03 097 184	81501
77 03 097 185	81501
77 03 097 186	81501
77 03 097 188	81501
77 03 097 387	81501
77 03 097 516	81501
77 03 097 522	81501
77 03 101 053	37011
77 03 101 053	37021
77 03 101 057	21322
77 03 101 057	21329
77 03 101 069	11425
77 03 101 070	10491
77 03 101 070	21322

1	2
77 03 101 070	21329
77 03 101 074	37261
77 03 101 079	37011
77 03 101 094	37011
77 03 101 147	10625
77 03 101 164	19801
77 03 101 175	19801
77 03 101 293	19801
77 03 101 309	20011
77 03 101 323	15213
77 03 101 324	15213
77 03 101 363	19801
77 03 101 403	46101
77 03 297 141	87301
77 03 297 149	81501
77 03 297 152	81501
77 03 297 153	81501
77 03 297 154	81501
77 03 297 155	81501
77 03 297 156	81501
77 03 297 157	81501
77 03 297 158	81501
77 03 297 504	80011
77 03 297 646	88505
77 03 297 891	80011
77 03 397 196	87301
77 03 397 201	87301
77 03 397 303	81501
77 03 397 621	87301
77 03 397 636	87301
77 03 397 637	87301
77 03 497 722	88505
77 03 602 034	33041
77 03 602 036	33041
77 03 602 039	19801
77 03 602 050	19431
77 03 602 050	37701
77 03 602 050	38011
77 03 602 051	13613
77 03 602 051	37301
77 03 602 051	37921
77 03 602 052	19531
77 03 602 052	46011
77 03 602 069	19801
77 03 602 080	19801
77 03 602 121	21729
77 03 620 025	31011
77 03 632 001	32021
77 03 633 001	80011

1	2
77 04 000 045	86051
77 04 000 179	21222
77 04 000 179	21229
77 04 000 446	21441
77 04 000 446	21443
77 04 000 930	23611
77 04 000 989	59201
77 04 000 989	59401
77 04 001 718	11425
77 04 002 218	37801
77 04 002 415	21222
77 04 002 415	21229
77 04 002 420	23611
77 04 002 421	23611
77 04 003 957	37801
77 04 003 962	21322
77 05 001 131	59201
77 05 001 132	59401
77 05 001 275	10491
77 05 001 405	15625
77 05 001 407	11425
77 05 001 409	37011
77 05 001 409	37021
77 05 001 417	15325
77 05 001 428	10525
77 05 001 438	15213
77 05 001 440	37011
77 05 001 446	37011
77 05 001 446	37021
77 05 002 056	37301
77 05 002 056	37321
77 05 002 060	86051
77 05 002 073	37011
77 05 002 104	52011
77 05 002 115	37021
77 05 002 121	37011
77 05 002 121	37021
77 05 005 153	62351
77 05 005 252	37321
77 05 008 020	74011
77 05 008 020	74021
77 05 008 031	23911
77 05 010 006	10425
77 05 010 017	23311
77 05 010 034	21441
77 05 010 044	23311
77 05 010 056	10425
77 05 010 087	21322
77 05 010 093	38101

1	2
77 05 010 093	38251
77 05 010 121	21222
77 05 010 121	21229
77 05 010 121	23211
77 05 010 121	23311
77 05 010 130	21322
77 05 010 130	21329
77 05 010 192	10413
77 05 010 192	10713
77 05 010 232	10413
77 05 015 138	21724
77 05 015 138	21729
77 05 015 165	23611
77 05 015 214	36101
77 05 015 264	11425
77 05 015 278	23811
77 05 015 283	38011
77 05 015 301	21724
77 05 016 017	37011
77 05 016 059	37321
77 05 017 002	23811
77 05 026 581	23911
77 05 029 025	43011
77 05 030 040	86051
77 05 030 090	12025
77 05 030 130	21229
77 05 030 381	86051
77 05 035 035	21329
77 05 035 037	11325
77 05 035 053	10413
77 05 035 053	10713
77 05 035 053	11013
77 05 035 066	23811
77 05 090 307	12325
77 05 090 446	14625
77 05 090 447	14625
77 05 090 448	14625
77 05 090 476	14625
77 05 090 477	14625
77 05 090 537	31301
77 05 090 630	14625
77 05 090 631	14625
77 05 090 723	33401
77 05 090 969	85301
77 05 096 027	72111
77 05 098 056	59201
77 05 098 056	76071
77 05 098 061	59201
77 05 098 096	10625

1	2
77 05 098 125	37921
77 05 098 126	36401
77 05 098 151	36401
77 05 098 175	71071
77 05 190 129	14013
77 05 190 334	14613
77 05 190 406	14013
77 05 190 408	85301
77 05 190 511	32011
77 05 190 550	14613
77 11 130 029	85301
77 11 130 030	20011
77 11 130 031	20011
77 11 130 032	20011
77 11 130 036	32401
77 11 130 037	20011
77 11 130 058	10313
77 11 130 059	10313
77 11 130 074	80201
77 11 134 031	10013
77 11 134 032	10013
77 11 134 089	10013
77 11 134 090	10013
77 11 134 112	21021
77 11 134 113	21021
77 11 134 114	21021
77 11 134 115	21021
77 11 134 216	16013
77 11 134 516	11213
77 11 134 518	11213
77 11 134 585	11225
77 11 134 747	21021
77 40 873 303	29051
77 50 412 874	41101
77 50 415 618	46011
77 50 418 348	42011
77 50 419 085	42011
77 50 420 183	43011
77 50 420 184	43011
77 50 423 215	46011
77 50 423 216	46011
77 50 423 755	40101
77 50 423 777	43011
77 50 423 778	43011
77 50 424 528	41301
77 50 424 529	41301
77 50 426 739	41101
77 50 429 223	41101
77 50 429 391	42011

1	2
77 50 429 518	41201
77 50 429 519	41201
77 50 429 536	41201
77 50 429 537	41201
77 50 431 493	50011
77 50 434 368	50011
77 50 813 788	46011
77 50 813 789	46011
77 50 813 834	42101
77 50 813 867	45011
77 50 813 868	45011
77 50 813 869	43011
77 50 813 870	43011
77 50 814 356	40101
77 50 814 555	44201
77 50 814 856	41201
77 50 814 858	41201
77 50 814 861	41201
77 50 814 864	41201
77 50 814 911	41301
77 50 814 913	41301
77 50 814 915	41301
77 50 815 202	41101
77 50 815 205	41101
77 50 815 208	41101
77 50 815 209	41101
77 50 815 216	41101
77 50 815 222	41101
77 50 815 223	41101
77 50 815 229	42011
77 50 815 232	41101
77 50 815 659	44011
77 50 816 079	42011
77 50 820 504	52201
77 50 820 559	50011
77 50 820 560	50011
77 50 820 693	45011
77 50 820 988	42101
77 50 822 049	41201
77 50 822 050	41201
77 50 826 536	50011
77 50 826 537	50011
77 50 826 538	50011
77 50 826 539	50011
77 50 829 491	41201
77 50 829 492	41201
77 50 830 458	41101
77 50 831 122	41301
77 50 831 124	41301

1	2
77 50 831 504	48011
77 50 832 844	45011
77 50 832 845	43011
77 50 834 831	41301
77 50 840 641	50011
77 50 840 642	50011
77 50 840 643	50011
77 50 840 644	50011
77 50 842 292	41201
77 50 842 978	44201
77 50 843 375	41201
77 50 843 376	41201
77 50 843 377	41201
77 50 843 839	41101
77 50 843 840	41101
77 50 843 842	41201
77 50 843 843	41201
77 50 843 844	41201
77 50 843 845	41201
77 50 844 423	41101
77 50 844 427	41101
77 50 844 733	41101
77 50 844 868	41201
77 50 844 870	41201
77 50 849 446	41101
77 51 466 658	40101
77 51 466 659	40101
77 51 466 660	40101
77 51 466 666	43011
77 51 466 667	43011
77 51 466 668	43011
77 51 466 669	43011
77 51 466 670	43011
77 51 466 671	43011
77 51 466 672	43011
77 51 466 673	43011
77 51 466 674	43011
77 51 466 675	43011
77 51 466 751	41101
77 51 466 752	41101
77 51 466 753	41101
77 51 466 754	41101
77 51 466 755	44201
77 51 466 762	41201
77 51 466 763	42011
77 51 466 764	42011
77 51 466 765	42101
77 51 466 766	42101
77 51 466 767	42101

1	2
77 51 466 772	41201
77 51 466 786	47011
77 51 466 787	47011
77 51 466 854	48011
77 51 466 941	41301
77 51 466 942	41301
77 51 467 060	48011
77 51 467 077	44011
77 51 467 078	44011
77 51 467 318	41101
77 51 467 395	45011
77 51 467 697	48011
77 51 467 739	47011
77 51 467 740	47011
77 51 467 894	42101
77 51 467 999	48011
77 51 468 021	41301
77 51 468 022	41301
77 51 468 023	40101
77 51 468 088	42011
77 51 468 089	47011
77 51 468 090	47011
77 51 468 300	43011
77 51 468 301	43011
77 51 468 302	43011
77 51 468 303	43011
77 51 468 304	43011
77 51 468 305	43011
77 51 468 306	43011
77 51 468 307	43011
77 51 468 308	43011
77 51 468 309	43011
77 51 468 392	44201
77 51 468 408	41101
77 51 468 421	48011
77 51 468 513	40101
77 51 468 514	42011
77 51 468 525	42011
77 51 468 530	41201
77 51 468 631	42101
77 51 468 670	40101
77 51 468 726	47011
77 51 468 727	47011
77 51 469 043	41101
77 51 469 476	42011
77 51 469 498	40101
77 51 469 499	41101
77 51 469 683	48011
77 51 469 752	48011

1	2
77 51 469 842	40101
77 51 470 139	41201
77 51 470 143	41101
77 51 470 144	40101
77 51 470 905	47011
77 51 470 906	47011
77 51 470 990	41201
77 51 470 991	41201
77 51 470 992	41101
77 51 470 993	40101
77 51 470 994	40101
77 51 470 997	41101
77 51 470 998	42011
77 51 470 999	42011
77 51 471 000	43011
77 51 471 001	43011
77 51 471 002	43011
77 51 471 003	43011
77 51 471 004	43011
77 51 471 005	43011
77 51 471 006	43011
77 51 471 007	43011
77 51 471 008	43011
77 51 471 009	43011
77 51 471 022	48011
77 51 471 457	43011
77 51 471 459	43011
77 51 471 460	43011
77 51 471 461	43011
77 51 471 462	43011
77 51 471 463	43011
77 51 471 479	41101
77 51 471 480	41101
77 51 471 481	40101
77 51 471 482	40101
77 51 471 531	40101
77 51 471 539	44201
77 51 471 737	43011
77 51 471 738	43011
77 51 471 759	43011
77 51 471 760	43011
77 51 471 761	43011
77 51 471 762	43011
77 51 471 872	41201
77 51 471 898	42101
77 51 472 319	48011
77 51 472 605	43011
77 51 472 606	43011
77 51 472 607	44011

1	2
77 51 472 608	44011
77 51 472 609	43011
77 51 472 610	43011
77 51 472 611	43011
77 51 472 612	43011
77 51 472 672	42011
77 51 472 897	47011
77 51 472 898	47011
77 51 473 084	41101
77 51 473 087	40101
77 51 473 167	48011
77 51 655 475	44011
77 51 655 476	44011
77 51 667 745	44011
77 51 667 746	44011
77 51 667 747	43011
77 51 667 748	43011
77 51 667 925	42011
77 51 667 926	42011
77 51 669 819	42101
77 51 669 820	42101
77 51 669 821	44201
77 51 669 822	43011
77 51 669 823	43011
77 51 669 824	40101
77 51 669 825	46011
77 51 669 859	42101
77 51 669 868	48011
77 51 670 308	43011
77 51 670 309	43011
77 51 672 794	42011
77 51 672 795	42011
77 51 680 303	43011
77 51 680 304	43011
77 51 680 990	42011
77 51 683 390	44201
77 51 683 409	42101
77 51 683 780	41201
77 51 683 811	42101
77 51 683 825	41201
77 51 683 826	41201
77 51 686 268	42011
77 51 686 302	42011
77 51 686 884	44201
77 51 688 730	44011
77 51 688 731	44011
77 51 689 045	42101
77 51 689 510	42011
77 51 691 846	42011

1	2
77 51 691 938	42011
77 51 691 949	42011
77 51 692 442	44201
77 51 694 443	41201
77 51 694 444	41201
77 51 694 501	41101
77 51 695 902	40101
77 51 696 092	44011
77 51 696 093	44011
77 51 697 626	40101
77 51 703 465	41301
77 51 703 466	42101
77 51 707 319	42011
77 51 707 325	41201
77 51 707 385	42011
77 51 708 246	44011
77 51 708 247	44011
77 51 708 258	42101
77 55 029 032	43011
77 82 013 683	42011
77 82 044 298	42101
79 03 032 018	13625
79 03 032 018	23211
79 03 032 018	23311
79 03 032 018	82011
79 03 053 043	10425
79 03 053 043	21222
79 03 053 043	21229
79 03 053 043	23311
79 03 053 043	38101
79 03 053 043	38251
79 03 056 008	10725
79 03 056 008	11025
79 03 056 008	11425
79 03 056 008	34401
79 03 056 014	17125
79 03 056 014	21322
79 03 056 014	21329
79 03 056 014	23311
79 03 056 014	82011
79 03 057 002	23211
79 03 057 002	23811
79 03 057 005	23911
79 03 057 013	23911
79 03 075 033	10525
79 03 075 033	21322
79 03 075 033	21329
79 03 075 033	23211
79 03 075 033	23311

1	2
82 00 012 073	19401
82 00 012 837	35051
82 00 013 146	32011
82 00 013 343	59301
82 00 013 616	38011
82 00 014 487	56011
82 00 014 714	56015
82 00 015 498	37501
82 00 015 860	62351
82 00 016 667	37011
82 00 016 667	37021
82 00 017 625	37871
82 00 017 627	37871
82 00 017 628	62351
82 00 017 771	59301
82 00 018 523	88011
82 00 018 524	88011
82 00 018 833	59301
82 00 018 834	59301
82 00 018 835	59301
82 00 018 866	87301
82 00 018 907	21901
82 00 019 370	58301
82 00 019 392	21901
82 00 019 419	38251
82 00 019 429	83011
82 00 019 430	83011
82 00 019 707	58301
82 00 019 762	37651
82 00 021 984	33401
82 00 023 913	72111
82 00 023 914	72011
82 00 023 916	72011
82 00 024 307	72011
82 00 024 308	72011
82 00 024 309	72011
82 00 024 310	72011
82 00 025 248	12513
82 00 025 256	17113
82 00 025 319	19801
82 00 025 430	88011
82 00 025 431	88011
82 00 025 432	88011
82 00 025 433	88011
82 00 025 436	88011
82 00 025 568	88011
82 00 025 715	35011
82 00 025 862	10813
82 00 025 937	15313

1	2
82 00 026 665	37921
82 00 026 869	55201
82 00 026 870	55201
82 00 027 329	59601
82 00 027 330	59601
82 00 027 520	15613
82 00 027 562	13613
82 00 027 757	84201
82 00 028 016	88501
82 00 028 017	88501
82 00 028 018	88501
82 00 028 024	88501
82 00 028 025	88501
82 00 028 029	88501
82 00 028 457	11413
82 00 029 554	17413
82 00 029 556	17413
82 00 029 557	17413
82 00 029 558	17413
82 00 029 677	59301
82 00 029 684	11413
82 00 030 701	35011
82 00 030 765	17213
82 00 031 826	13513
82 00 032 165	17413
82 00 032 595	10613
82 00 032 776	82601
82 00 032 783	82601
82 00 032 871	13613
82 00 033 832	36011
82 00 033 876	19211
82 00 033 877	19211
82 00 033 878	19211
82 00 033 879	19211
82 00 033 880	19211
82 00 033 881	19211
82 00 033 882	19211
82 00 033 912	36011
82 00 034 058	12013
82 00 034 316	11213
82 00 035 386	82601
82 00 035 525	11313
82 00 035 552	11313
82 00 035 827	11413
82 00 035 834	11413
82 00 036 110	56011
82 00 036 412	11413
82 00 036 809	72011
82 00 036 810	72011

1	2
82 00 036 888	10613
82 00 036 904	19401
82 00 037 171	11413
82 00 037 686	11013
82 00 038 132	13613
82 00 038 144	11213
82 00 038 412	10613
82 00 038 871	11413
82 00 038 994	19611
82 00 038 995	19611
82 00 039 086	35051
82 00 039 589	12513
82 00 039 615	37651
82 00 039 656	21322
82 00 039 656	21329
82 00 039 694	11313
82 00 039 867	11213
82 00 040 155	15613
82 00 040 484	11213
82 00 041 271	86351
82 00 041 570	32011
82 00 041 572	32011
82 00 041 850	15613
82 00 042 025	84201
82 00 042 026	84201
82 00 042 027	84301
82 00 042 037	10613
82 00 042 041	10713
82 00 042 141	88501
82 00 042 142	88501
82 00 042 143	88501
82 00 042 144	88501
82 00 042 264	82601
82 00 042 264	84011
82 00 042 792	69011
82 00 042 880	11013
82 00 044 443	17413
82 00 044 560	88501
82 00 044 659	88501
82 00 045 476	13613
82 00 045 546	86351
82 00 045 553	19401
82 00 045 681	13513
82 00 045 889	35051
82 00 046 379	11413
82 00 046 584	88501
82 00 046 938	35011
82 00 046 939	35011
82 00 048 024	19111

1	2
82 00 049 622	10513
82 00 050 581	21901
82 00 050 603	50401
82 00 050 604	50401
82 00 051 007	19611
82 00 051 548	11313
82 00 052 007	12013
82 00 052 036	52201
82 00 052 063	17513
82 00 056 379	19561
82 00 056 660	56011
82 00 057 381	74011
82 00 057 381	74021
82 00 057 744	72011
82 00 057 747	72011
82 00 058 311	59301
82 00 058 365	59301
82 00 058 537	17413
82 00 058 540	17413
82 00 060 488	16013
82 00 060 695	83501
82 00 060 696	83501
82 00 060 697	83501
82 00 060 816	16013
82 00 062 386	83011
82 00 062 387	83011
82 00 062 388	83011
82 00 062 389	83011
82 00 062 390	83011
82 00 062 391	83011
82 00 063 871	21729
82 00 064 012	17413
82 00 064 257	46101
82 00 064 370	12013
82 00 064 956	88011
82 00 064 957	88011
82 00 065 601	15613
82 00 065 648	12413
82 00 065 763	83501
82 00 067 163	21729
82 00 067 399	56401
82 00 067 400	56401
82 00 069 556	19451
82 00 070 764	17213
82 00 072 346	84301
82 00 072 347	84201
82 00 072 523	17413
82 00 073 326	88501
82 00 073 326	88511

1	2
82 00 073 328	88501
82 00 073 328	88511
82 00 073 608	56011
82 00 075 765	72011
82 00 075 766	72011
82 00 075 827	71051
82 00 077 109	50401
82 00 077 113	50401
82 00 080 277	17413
82 00 081 918	80011
82 00 082 487	11413
82 00 082 994	59301
82 00 084 401	17113
82 00 084 453	31011
82 00 084 457	31011
82 00 084 834	19561
82 00 088 663	11013
82 00 088 911	11313
82 00 092 585	18113
82 00 092 771	10613
82 00 092 773	10613
82 00 099 082	17413
82 00 099 084	17413
82 00 100 101	17413
82 50 013 683	42011



FRANCAIS - TOUS LES DROITS D'AUTEUR SONT RÉSERVÉS A RENAULT S.A. LA REPRODUCTION OU LA TRADUCTION MEME PARTIELLE DU PRÉSENT CATALOGUE AINSI QUE L'UTILISATION DU SYSTEME DE NUMÉROTAGE DE RÉFÉRENCE DES PIÈCES DE RECHANGE SONT INTERDITES SANS L'AUTORISATION ÉCRITE ET PRÉALABLE DE RENAULT S.A.

© RENAULT 1992

DEUTSCH - SAMTLICHE URHEBERRECHTE LIEGEN BEI DER RENAULT S.A. NACHDRUCK ODER ÜBERSETZUNG, SELBST AUSZUGSWEISE, DES VORLIEGENDEN KATALOGES SOWIE DIE VERWENDUNG DER ERSATZTEILNUMMERN UND DES NUMERIERUNGSSYSTEMS SIND NICHT GESTATTET OHNE BESONDERE SCHRIFTLICHE GENEHMIGUNG DER RENAULT S.A.

© RENAULT 1992

ENGLISH - ALL COPYRIGHTS RESERVED BY RENAULT S.A. COPYING OR TRANSLATION, IN PART OR IN FULL OF HIS CATALOGUE OR USE OF THE SERVICE PART REFERENCE NUMEROTATION SYSTEM IS FORBIDDEN WITHOUT THE PRIOR WRITTEN AUTHORITY OF THE REGIE NATIONALE DES USINES RENAULT S.A.

© RENAULT 1992

ESPAÑOL - RENAULT S.A. SE RESERVA TODOS LOS DERECHOS DE AUTOR. QUEDA PROHIBIDA LA REPRODUCCION, O LA TRADUCCION, INCLUSO PARCIAL, DEL PRESENTE CATALOGO, ASI COMO LA UTILIZACION DEL SISTEMA DE NUMERACION DE REFERENCIA DE LAS PIEZAS DE RECAMBIO, SIN LA AUTORIZACION POR ESCRITO DE RENAULT S.A.

© RENAULT 1992

ITALIANO - TUTTI I DIRITTI D'AUTORE SONO RISERVATI ALLA RENAULT S.A. LA RIPRODUZIONE O LA TRADUZIONE ANCHE PARZIALI DEL PRESENTE CATALOGO COME PURE L'UTILIZZAZIONE DEL SISTEMA DI NUMERAZIONE DI RIFERIMENTO DELLE PARTI DI RICAMBIO SONO VIETATE SENZA PREVIA AUTORIZZAZIONE SCRITTA DELLA RENAULT S.A.

© RENAULT 1992

NEDERLANDS - ALLE AUTEURSRECHTEN ZIJN VOORBEHOUDEN AAN DE RENAULT S.A. REPRODUCEREN EN/OF VERTALEN, ZELFS GEDEELTELIJK, VAN DEZE CATALOGUS EVENALS HET OVERNEMEN VAN INDELING VAN DIT BOEK EN/OF WIJZE VAN AANDUIDING DER ONDERDELEN IS VERBODEN ZONDER VOORAF ONTVANGEN SCHRIFTELIJKE GOEDKEURING VAN DE RENAULT S.A.

© RENAULT 1992

PORTUGUES - TODOS OS DIREITOS DE AUTOR SAO RESERVADOS A RENAULT S.A. A REPRODUCAO MESMO PARCIAL DO PRESENTE CATALOGO ASSIM COMO A UTILIZACAO DO SISTEMA DE NUMERACAO DA REFERENCIA DAS PECAS SAO INTERDITAS SEM A AUTORIZACAO ESCRITA E PREVIA DA RENAULT S.A.

© RENAULT 1992

SVENSKA - SAMLIGA RÄTTIGHETER FORBEHÅLLS OINSKRANKT RENAULT S.A. EFTERTRYCK ELLER DELVIS ÖVERSÄTTNING AV DENNA RESERVDELKATALOG SAMT ANVÄNDNING AV REFERENSSYSTEMET FÖR NUMRERING AV RESERVDELAR ÄR FORBJUDNA UTAN SKRIFTLIGT TILLSTÄND FRÅN RENAULT S.A.

© RENAULT 1992